

INSTALLATION INSTRUCTIONS  
 GUIDE D'INSTALLATION  
 GUÍA DE INSTALACIÓN

Special Needs Products  
 Produits Adaptés  
 Productos especiales para minusválidos

**Fiberglass / Fibre de verre / Fibra de vidrio**

105087 105235	105089 105237 105241	105088 105236 105240
105247 105238 105242	105248 105239 105245	100243 105091

**Acrylic / Acrylique / Acrílico**

101143	101144	101145	106800 106801 106802
105084	105085	105086	106803 106804

Read all instructions carefully before proceeding.

Lire toutes les instructions attentivement avant de commencer l'installation.

Leer detenidamente todas las instrucciones antes de comenzar la instalación.

SAVE THIS GUIDE FOR FUTURE REFERENCE.

CONSERVER POUR UN USAGE ULTÉRIEUR.

CONSERVE ESTE MANUAL COMO REFERENCIA.

**IMPORTANT** • Record the serial number  
**IMPORTANT** • Noter le numéro de série  
**IMPORTANTE** • Registre el número de serie

Serial number • Numéro de série • Número de Serie



**PLEASE READ INSTRUCTIONS CAREFULLY  
BEFORE PROCEEDING**

**POR FAVOR LEA CUIDADOSAMENTE LAS  
INSTRUCCIONES ANTES DE PROCEDER**

**Before starting**

Upon reception, check if your shower is in good condition and make sure that all parts are included. If you have a problem, please contact immediately your distributor.

**Required equipment**

- Level
- Electric drill
- Pliers
- Wood shims
- Cement or similar composite material
- Measuring tape
- #8 x 1" wood screws
- Safety goggles
- Phillips or flat head screwdriver
- Pencil
- Teflon
- Silicone

**WARNING:**

**For optimum operation, it is important that the unit be installed perfectly on a leveled floor.**

Handle metal parts with care.

**During installation, protect shower floor with the cardboard packaging. This will prevent damaging the finish.**



**DO NOT BUILD THE SURROUNDING STRUCTURE BEFORE RECEIVING YOUR UNIT. Structure measurements should be verified against the unit to ensure a proper fit.**

The grab bars and seats must be installed before unit installation. **Consult local building codes to make sure the installation complies with standards.**

Note: CAN/CSA or ADA/ANSI compliant units must be installed with grab bar, pressure balance mixing valve, hand-held shower with slide bar, vacuum breaker and hose. Transfer seat is required in all 36" (914 mm) and 48" (1219 mm) showers.

**LIRE LES INSTRUCTIONS ATTENTIVEMENT AVANT  
DE PROCÉDER**

**Avant de débiter**

Lors de la réception, vérifiez si votre douche est en bonne condition et si toutes les pièces sont incluses. Si un problème survient, le signaler immédiatement à votre distributeur.

**Équipement requis**

- Niveau
- Perceuse électrique
- Pincettes
- Cales de bois
- Ciment ou autre matériel composé
- Galon à mesurer
- Vis à bois #8 x 1"
- Lunettes de protection
- Tournevis étoile et plat
- Crayon
- Teflon
- Silicone

**ATTENTION :**

**Pour un fonctionnement optimal, il est important que l'unité soit installée bien de niveau sur un plancher de niveau.**

Manipuler les pièces de métal avec soin.

**Pendant l'installation, protégez le fond de la cabine de douche avec le carton d'emballage. Vous éviterez ainsi de l'endommager.**



**NE PAS CONSTRUIRE LA STRUCTURE AVANT D'AVOIR REÇU L'UNITÉ. Afin d'assurer une installation parfaite, les dimensions de la structure doivent être vérifiées à partir des dimensions de l'unité.**

Les barres de soutien et les sièges doivent être installés sur l'unité (si applicable) avant de procéder à l'installation de l'unité.

**Consulter les codes de construction locaux pour assurer une installation conforme aux normes.**

Les produits certifiés CAN/CSA ou ADA/ANSI doivent être équipés de barres de soutien, d'une robinetterie à pression équilibrée, d'une douche-téléphone avec support vertical et d'une valve antisiphon. Un siège est nécessaire dans les douches de 36 po (914 mm) et de 48 po (1219 mm).

**Antes de comenzar**

Quando haya recibido su pedido, verifique si la cabina de ducha está en buena condicione y asegúrese de que todas las piezas estén incluidas. En caso de presentarse algún problema, por favor comuníquese con su distribuidor inmediatamente.

**Herramientas necesarias**

- Nivel
- Taladro eléctrico
- Pinzas
- Cuñas de madera
- Cemento o otro material compuesto
- Cinta para medir
- Tornillos #8 x 1"
- Lentes de protección
- Desarmador estrella or plana
- Lápiz
- Teflon
- Silicona

**ADVERTENCIA**

**Para un funcionamiento óptimo, es importante que la unidad se instale perfectamente nivelada sobre un suelo perfectamente nivelado.**

Manipule las piezas de metal con cuidado.

**Para prevenir cualquier daño durante la instalación, proteja el fondo de la cabina de la ducha con la caja de embalaje.**



**NO CONSTRUYA LA ESTRUCTURA ANTES DE HABER RECIBIDO LA UNIDAD. Las dimensiones de la estructura deben ser verificadas a partir de las dimensiones de la unidad, con objeto de asegurar una instalación perfecta.**

Las barras de apoyo y los asientos (si aplicable) deben quedar instalados antes de la unidad.

**Consulte las normas de códigos locales para garantizar una instalación conforme a las normas.**

Nota: Los productos certificados CAN/CSA o ADA/ANSI deben ser equipados de mezcladores, grifería de presión equilibrada, ducha manual con soporte vertical y de un rompe-vacío. Un asiento es necesario en las duchas de 36" (914 mm) y 48" (1219 mm).

**ATTENTION**

**In accordance with Canadian and US standards, the finished entrance height of shower stalls must not exceed ½ inch (13 mm).**

**Because of the possible water leaks between the lip of the shower and the curtain, MAAX RECOMMENDS THE INSTALLATION OF A FLOOR DRAIN OUTSIDE THE UNIT, in rooms where the aforementioned units will be installed.**

**ATTENTION**

**En accord avec les exigences des normes canadiennes et américaines, la hauteur finie du seuil des douches ne doit pas excéder ½ po (13 mm).**

**ADVERTENCIA**

**Con arreglo a los requisitos de las normas canadienses y estadounidenses, la altura acabada del umbral de las duchas no debe exceder de ½ pulgadas (13 mm).**

## STEP 1 - CLEARANCE ZONE

The bathroom configuration must include a clearance zone to allow the user to have access to the unit. In order to respect these various standards, refer to the table below. It is very important that the clearance zone respect the dimensions. Fig.1.1.

All dimensions are in inches and millimetres.

## ÉTAPE 1 - ZONE DÉGAGEMENT

La configuration de la salle de bain doit prévoir une zone de dégagement afin de permettre l'accès à la l'unité pour l'usager.

Pour respecter ces différentes normes, se référer à au tableau ci-dessous. Il est très important que la zone de dégagement respecte les dimensions. Fig.1.1.

Toutes les dimensions sont exprimées en pouces et en millimètres.

## ETAPA 1 - ZONA DE ACCESO

El diseño del cuarto de baño debe contemplar una zona de acceso a la unidad para el usuario. Con el fin de observar la normatividad aplicable, remitirse al cuadro que se muestra a continuación.

Es de importancia primordial que la zona de acceso respete las dimensiones correspondientes. Fig. 1.1.

Todas las dimensiones se encuentran expresadas en pulgadas y milímetros.

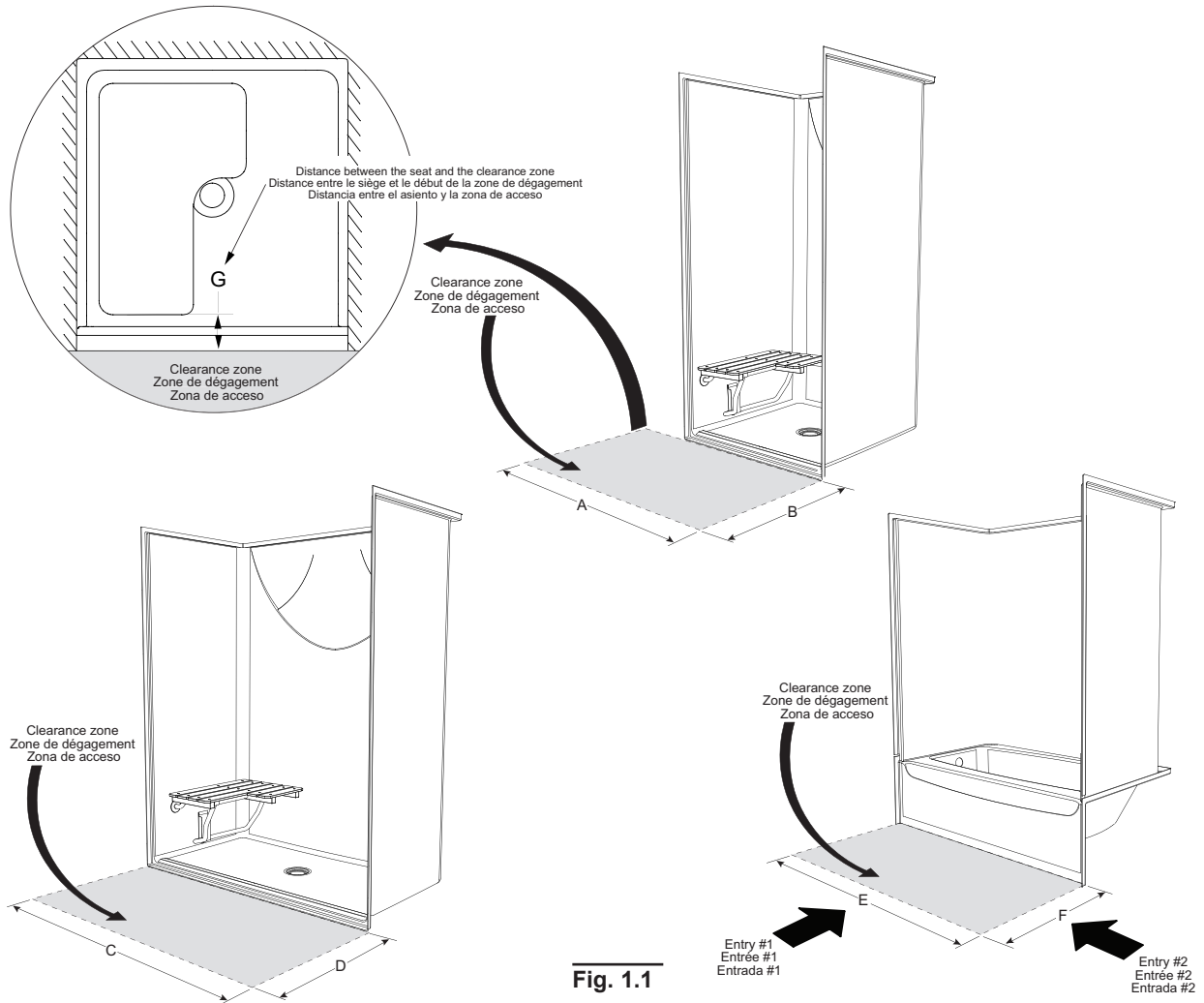


Fig. 1.1

105235, 105087 (Shower 36"x36") 105236, 105240, 105088 (shower 48"x36")					105237, 105241, 105089, 106800, 106801, 106802, 106803, 106804 (Shower 60"x36") 105238, 105242, 105247 (shower 60"x30")					105239, 105243, 105248 (Tub shower 60"x32") 105091, 100243 (Tub shower 63"x35")							
	ADA	ADA (MA) <sup>1</sup>	ADA (MN) <sup>2</sup>	ANSI	CSA		ADA	ADA (MA) <sup>1</sup>	ADA (MN) <sup>2</sup>	ANSI	CSA		ADA	ADA (MA) <sup>1</sup>	ADA (MN) <sup>2</sup>	ANSI	CSA
A	48" Min				1200mm Min	C	60" Min			60" Min	1200mm Min	E	60" Min	48" Min	60" Min	Tub lenght	Tub lenght
B	36" Min				900mm Min	D	36" Min			30" Min	900mm Min		30" <sup>3</sup> 48" <sup>4</sup>	36" Min	30" <sup>3</sup> 48" <sup>4</sup>	30" Min	750mm Min
G	N/A			3" Max	N/A	G	N/A			3" Max	N/A	G	N/A			3" Max	N/A

1 (MA) Massachusetts

2 (MN) Minneapolis

3 Entry #2

4 Entry #1

## STEP 2 - FRAMING

A sturdy frame is required to ensure stability of the unit, once installed.

Fiberglass units with a wood base must be installed according to indications shown in Fig. 4.1 and Fig. 4.2.

For units equipped with a stainless steel soap dish, a minimum additional 1 1/2" must be allowed on the side where soap dish will be installed.

Construct the alcove in accordance with Fig. 2 and table dimensions.

### NOTE: STRUCTURE MEASUREMENTS MUST BE VERIFIED AGAINST THE UNIT TO ENSURE A PROPER FIT.

All dimensions are expressed in inches and millimeters.

**Note:** The following measurements are not those of the unit but those required for the installation ( $\pm 1/4"$ ); **for easier installation add 1/4" (6 mm) to dimensions A and B only.**

**Note:** Some units are available with left-hand or right-hand drain; check the drain position before drilling the floor.

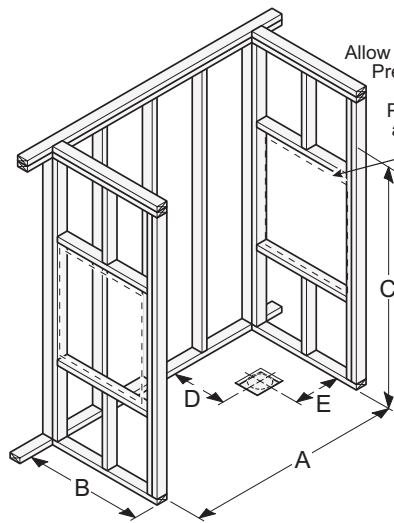


Fig. 2.1

Fiberglass units / Unités en fibre de verre / Unidades de fibra de vidrio

## ÉTAPE 2 - ENCADREMENT

Un encadrement robuste doit être prévu afin d'assurer la stabilité de la pièce une fois installée.

Les unités en fibre de verre équipées d'une base de bois doivent être installées selon les indications apparaissant aux figures 4.1, 4.2 et 4.3.

Pour les unités équipées d'un porte-savon en acier inoxydable, prévoir un minimum de 1 1/2" supplémentaire du côté où sera installé le porte-savon.

Construire l'îlot selon le schéma de la Fig. 2 et les dimensions du tableau.

### NOTE: AFIN D'ASSURER UNE INSTALLATION PARFAITE, LES DIMENSIONS DE LA STRUCTURE DOIVENT ÊTRE VÉRIFIÉES À PARTIR DES DIMENSIONS DE L'UNITÉ.

Toutes les dimensions sont exprimées en pouces et en millimètres.

**Note:** Les dimensions ci-dessous ne sont pas celles de l'unité, mais celles requises pour l'installation ( $\pm 1/4"$ ); **pour faciliter l'installation, ajouter 1/4" (6 mm) aux dimensions A et B seulement.**

**Note:** certaines unités sont offertes avec drain à gauche ou à droite; vérifier l'emplacement du drain de l'unité avant de percer le plancher.

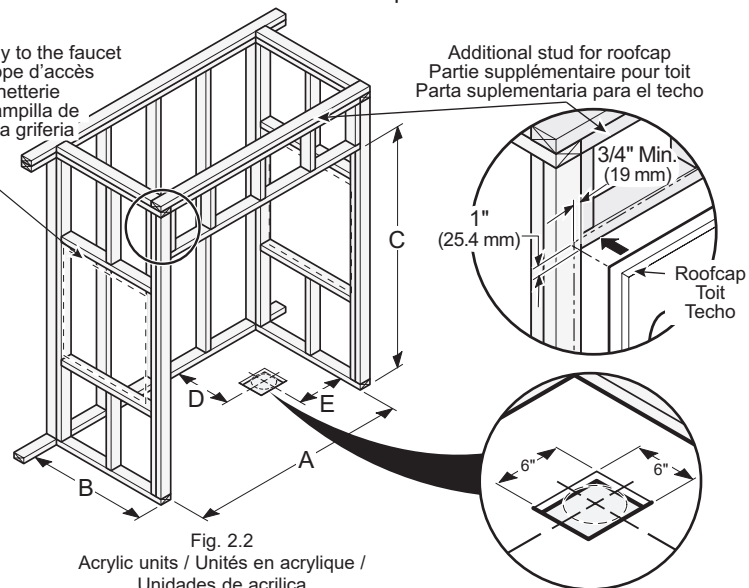


Fig. 2.2

Acrylic units / Unités en acrylique / Unidades de acrílica

	Fiberglass / Fibre de verre / Fibra de vidrio						Acrylic / Acrylique / Acrílico						
	105235 105087 (36"x36")	105089 105237 105241 (60"x36")	105088 105236 105240 (48"x36")	105247 105238 105242 (60"x30")	105248 105239 105245 (TS 36"x32")	100243 105091 (TS 63"x35")	101143 105084 3636 1-piece / monocoque	101143 105084 3636 3-pieces / 3 pièces	101145 105086 3260 1-piece / monocoque	101145 105086 3260 3-pieces / 3 pièces	101144 105085 3648 1-piece / monocoque	101144 105085 3648 3-pieces / 3 pièces	106800-804 3660 1-piece / monocoque
A	38 3/4" 984mm	62 3/4" 1594mm	50 3/4" 1289mm	62 3/4" 1594mm	59 7/8" 1521mm	62 3/4" 1594mm	37 1/2" 953mm	41 1/2" 1054mm	56 1/2" 1435mm	60 1/2" 1537mm	49 5/8" 1260mm	53 5/8" 1362mm	60 1/2" 1537mm
B	39 1/2" 1003mm	39 1/2" 1003mm	39 1/2" 1003mm	33 1/2" 851mm	33 1/4" 851mm	34 1/2" 876mm	36 1/2" 927mm	38 1/2" 978mm	32 3/8" 1435mm	34 3/8" 873mm	36 3/8" 924mm	36 3/8" 975mm	36 1/4" 921mm
C	78 3/4" 2000mm	78 3/4" 2000mm	78 3/4" 2000mm	78 3/4" 2000mm	77" 1956mm	77 3/4" 1975mm	81 1/4" 2064mm	81 1/4" 2064mm	83" 2108mm	83" 2108mm	81 1/4" 2064mm	81 1/4" 2064mm	79" 2007mm
D	19 1/2" 495mm	19 1/2" 495mm	19 1/2" 495mm	15 1/2" 394mm	14 1/2" 368mm	17 3/8" 441mm	19 3/4" 502mm	21 3/4" 552mm	16 5/8" 422mm	18 5/8" 473mm	19 5/8" 498mm	21 5/8" 549mm	18 1/4" 464mm
E	19 3/8" 492mm	31 3/8" 797mm	25 3/8" 645mm	31 3/8" 797mm	8" 203mm	9 1/8" 232mm	18 3/4" 476mm	20 3/4" 527mm	5 3/4" 146mm	7 3/4" 197mm	24 13/16" 630mm	26 13/16" 681mm	30 1/4" 768mm

### STEP 3 - INSTALLING A CURTAIN ROD

Mark the centre of the curtain track hole. Fig. 3.1.

Using a portable drill, drill 1 3/16". Fig 3.1a. Insert the two (2) grommets into the holes. Fig 3.2.

Insert the curtain track in a grommet first and in the other afterwards. Fig 3.3.

Use dishwashing soap to make it easier to insert the track in the grommets.

### ÉTAPE 3 - INSTALLATION D'UNE TRINGLE À RIDEAU

Marquer le centre du trou de la tringle à rideau. Fig. 3.1.

Percer avec un forêt emporte-pièce 1 3/16". Fig 3.1a. Insérer les deux (2) oeillets dans les trous. Fig 3.2.

Insérer la tringle à rideau dans un oeillet d'abord et dans l'autre par la suite. Fig 3.3.

Utiliser du liquide à vaisselle pour faciliter l'insertion de la tringle dans les oeillets.

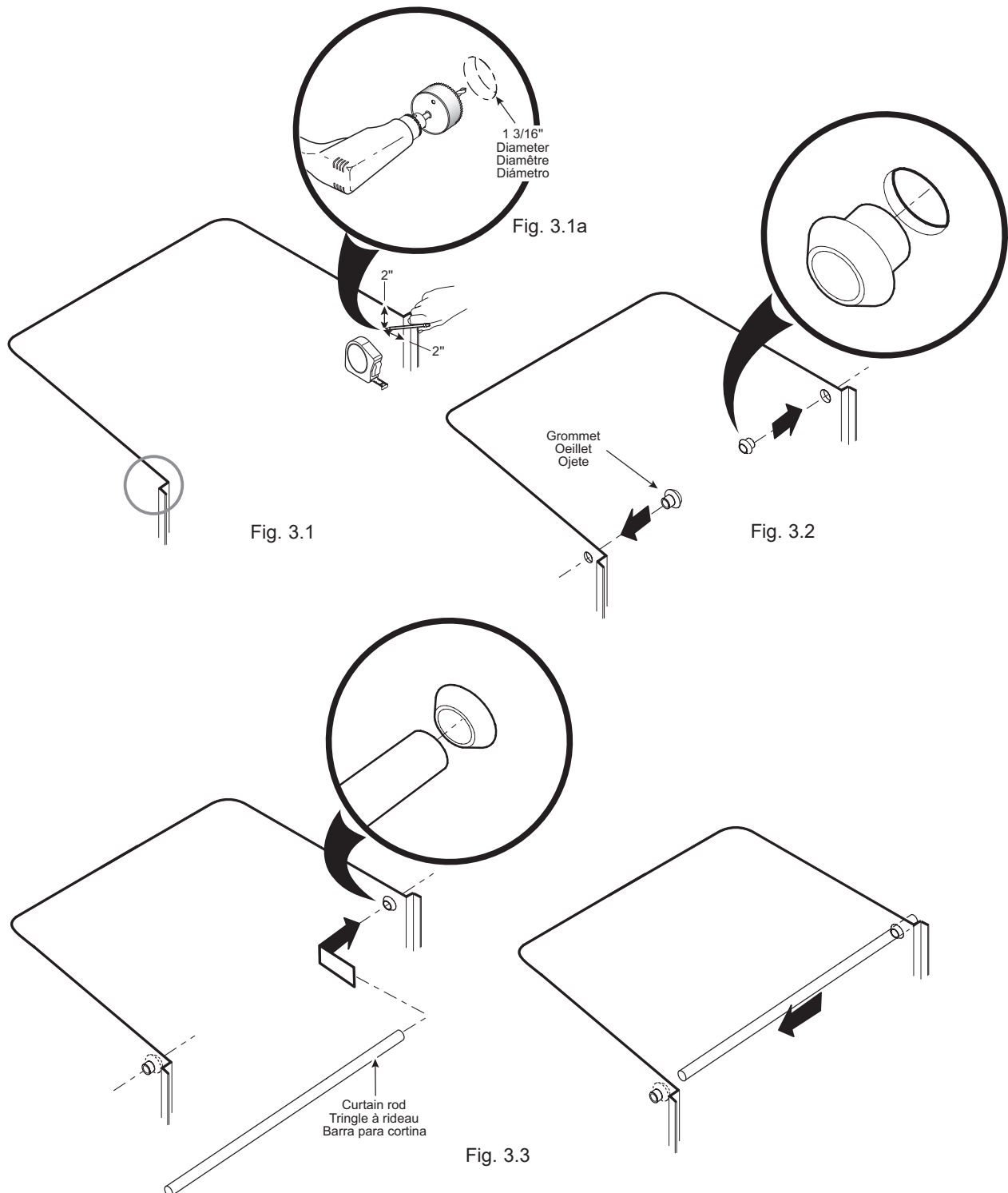
### ETAPA 3 -INSTALACIÓN DE UNA BARRA PARA CORTINA

Marcar el centro en que será hecha la perforación. Fig. 3.1.

Perforar con una broca tipo sacabocados 1 3/16". Fig. 3.1a. Insertar los dos (2) ojetes en los orificios. Fig. 3.2.

Insertar la barra en los ojetes uno tras otro. Fig. 3.3.

Utilizar jabón lavavajillas para facilitar la inserción de la barra en los ojetes.



**STEP 4A - INSTALLING A STRAIGHT SUPPORT BAR FOR FIBERGLASS UNITS**

**ÉTAPE 4A - INSTALLATION D'UNE BARRE DE SOUTIEN DROITE POUR UNITÉS EN FIBRE DE VERRE**

**ETAPA 4A - INSTALACIÓN DE UNA BARRA DE APOYO RECTA PARA UNIDADES EN FIBRA DE VIDRIO**

- a) Position the bar into the desired location on the unit using a level. Mark the position of the holes to be drilled. Fig.4.1.
- b) At the locations marked in a), pre-drill each hole using a 7/16" drill bit. Fig.4.1a.
- c) Cut out two (2) square reinforcements (approximately 5" x 5" or 127mm x 127mm) from 1/2 plywood, for each end of the support bar and drill a hole in the centre of them using a 7/16" drill bit.
- d) Glue the reinforcements with construction glue, aligning them with the holes on the unit.
- e) Insert the rubber joint at the ends of the bar, then insert the bar into the holes.
- f) Once the bar is in place, insert the stainless steel washers and tighten the nuts. Fig.4.2.

- a) Positionner la barre à l'endroit voulu sur l'unité à l'aide d'un niveau. Marquer la position des trous à percer. Fig.4.1.
- b) Aux endroits marqués en a), pré percer chaque trou à l'aide d'une mèche 7/16". Fig.4.1a.
- c) Découper deux (2) renforts carrés d'environ 5" x 5" (127mm x 127mm), dans un contreplaqué 1/2, pour chacune des extrémités de la barre de soutien et les percer au centre à l'aide d'une mèche 7/16".
- d) Coller les renforts avec de la colle de construction en alignant avec les trous sur l'unité.
- e) Insérer le joint de caoutchouc aux extrémités de la barre, insérer ensuite la barre dans les trous.
- f) Une fois la barre en place, insérer les rondelles d'acier inoxydable et visser les écrous. Fig.4.2.

- a) Colocar la barra en el lugar deseado con ayuda de un nivel. Señalar los puntos en que serán hechas las perforaciones. Fig. 4.1.
- b) En los puntos señalados en a), perforar de antemano los orificios con una broca 7/16". Fig. 4.1a.
- c) Recortar dos (2) refuerzos cuadrados de aproximadamente 5"x 5" (127 mm x 127 mm), en un contrachapado de 1/2, para cada extremo de la barra de apoyo y perforar en el centro con una broca de 7/16".
- d) Pegar los refuerzos con pegamento para construcción, alineándolos con los orificios de la unidad.
- e) Insertar la juntura de goma en los extremos de la barra. Insertar luego la barra en los orificios.
- f) Una vez que la barra se encuentre en su lugar, insertar las arandelas de acero inoxidable y enroscar las tuercas. Fig. 4.2.

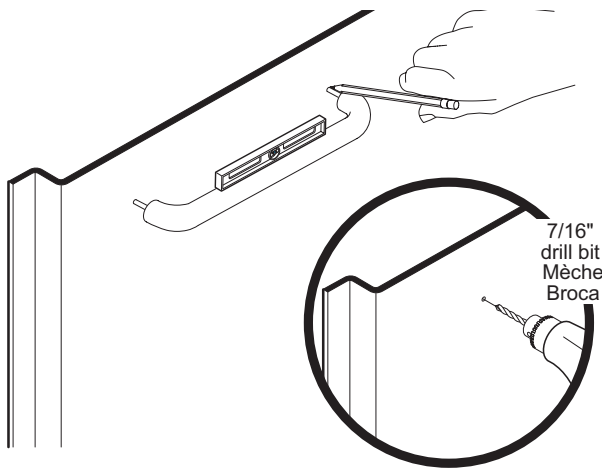


Fig. 4.1

Fig. 4.1a

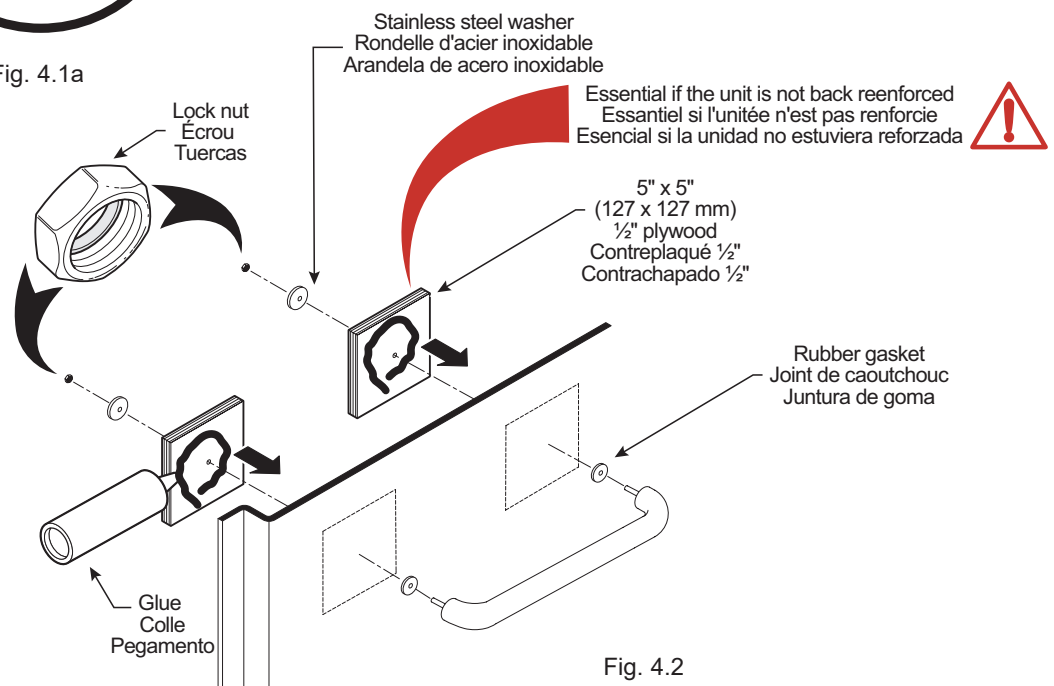


Fig. 4.2

## STEP 4B -INSTALLING A STRAIGHT SUPPORT BAR FOR ACRYLIC UNITS

- Position the bar at the desired location on the unit. Mark the position of the holes located on each of the support bar flanges. Fig. 4.3.
- At the areas marked in a), pre-drill each hole using a 1/8" (32 mm) bit in order to facilitate the subsequent installation of the screws. Fig. 4.3a.
- Cut out two (2) square reinforcements approximately 5" X 5" (127 X 127 mm), from 1/2" plywood, for each extremity of the support bar. Fig. 4.4
- Position reinforcement behind each flange and screw in until the #10 X 1 1/2" screw has entirely gone through it. Fig. 4.4.
- Install a flat nut behind each of the screws. Firmly tighten them using pliers, if necessary. Fig. 4.4.
- Install the finishing caps on each of the flanges by performing a turn clockwise or by lightly tapping with a mallet. Fig. 4.4a.

## ÉTAPE 4B - INSTALLATION D'UNE BARRE DE SOUTIEN DROITE POUR UNITÉS EN ACRYLIQUE

- Positionner la barre à l'endroit voulu sur l'unité. Marquer la position des trous situés sur chacune des brides de la barre de soutien. Fig. 4.3.
- Aux endroits marqués en a), pré percer chaque trou à l'aide d'une mèche de 1/8" (32 mm) de diamètre afin de faciliter l'installation des vis. Fig. 4.3a.
- Découper deux (2) renforts carrés d'environ 5" x 5" (127 x 127 mm), dans un contreplaqué 1/2", pour chacune des extrémités de la barre de soutien. Fig. 4.4
- Positionner un renfort derrière chaque bride et visser jusqu'à ce que la vis #10 x 1 1/2" ait traversé entièrement ce dernier. Fig. 4.4.
- Installer un écrou plat derrière chacune des vis. Serrer fermement ces derniers en utilisant des pinces, si nécessaire. Fig. 4.4.
- Installer les capuchons de finition sur chacune des brides en effectuant une rotation dans le sens horaire ou en frappant légèrement à l'aide d'un maillet. Fig. 4.4a.

## ETAPA 4B - INSTALACIÓN DE UNA BARRA DE APOYO RECTA PARA UNIDADES EN ACRÍLICO

- Colocar la barra en el lugar deseado en la pared de la unidad. Marcar la posición de los agujeros situados en cada una de las bridas de la barra de soporte. Fig. 4.3.
- En los lugares marcados en la etapa 6A a), hacer de antemano un agujero con broca de 1/8 pul. (32 mm) de diámetro con objeto de facilitar la instalación de los tornillos. Fig. 4.3a.
- Recortar dos (2) refuerzos cuadrados de aproximadamente 5 pul. x 5 pul. (127 x 127 mm), en contrachapado de 1/2 pul., para cada uno de los extremos de la barra de soporte. Fig. 4.4.
- Colocar un refuerzo detrás de cada brida y atornillar hasta que el tornillo #10 x 1 1/2" lo haya traspasado enteramente. Fig. 4.4
- Instalar una tuerca plana detrás de cada uno de los tornillos. Apretar con firmeza estos últimos mediante alicates, si fuera necesario. Fig. 4.4
- Instalar los capuchones embellecedores sobre cada una de las bridas efectuando una rotación en el sentido de las agujas del reloj o golpeando suavemente con una maza. Fig. 4.4a.

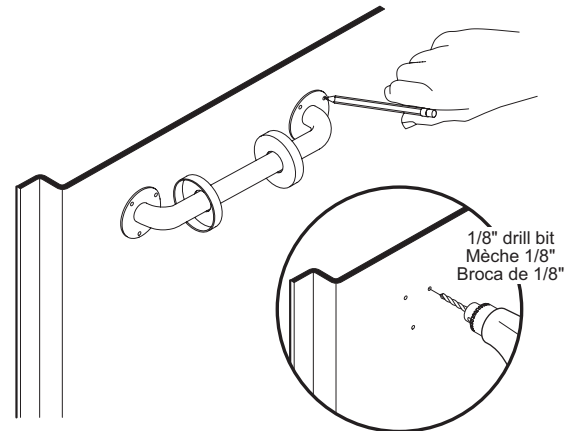


Fig. 4.3a

Fig. 4.3

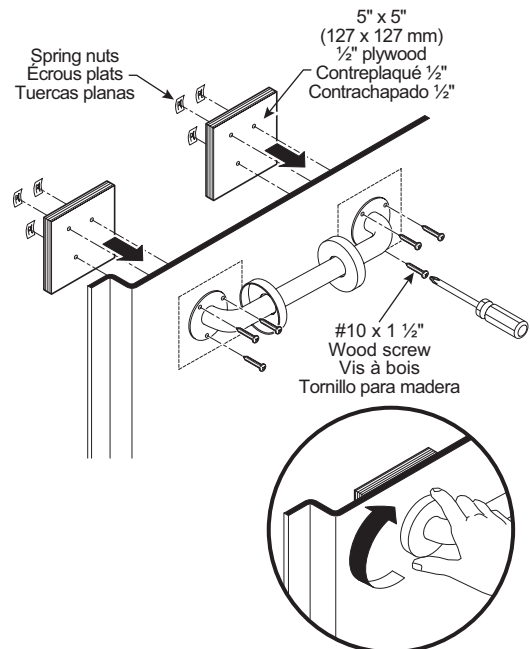


Fig. 4.4a

Fig. 4.4



## STEP 4C - INSTALLING AN ELBOWED SUPPORT BAR FOR FIBERGLASS UNITS

- Using a level, position the bar at the desired location on the unit. Mark the position of the holes to be drilled on the longest side. Fig.4.5.
- At the locations marked in a), pre-drill each hole using a 7/16" drill bit. Fig.4.5a.
- You must put the bar in place to mark the other end by making a mark around the bar. Fig.4.6.
- Pre-drill the centre of your mark using a 7/16" drill bit. Fig.4.6a.
- Cut out three (3) square reinforcements (approximately 5" x 5" inches or 127 mm x 127mm), from 1/2" plywood, for each of the support bar anchors and drill them using a 7/16" drill bit.
- Glue two (2) reinforcements with construction glue, aligning the holes together. Fig.4.7.
- Insert the rubber joints to the two (2) anchors on the longest side of the bar, then insert the bar into the holes. Once the bar is in place, insert the stainless steel washers and tighten the nuts. Fig.4.7.
- Glue the third reinforcement with construction glue, aligning the holes together. Fig.4.8.
- Insert the rubber joint between the bar and the unit. Slide the stainless steel washer on the bolt and screw the bar with the bolt. Fig.4.8.

## ÉTAPE 4C - INSTALLATION D'UNE BARRE DE SOUTIEN COUDÉE POUR UNITÉS EN FIBRE DE VERRE

- Positionner la barre à l'endroit voulu sur l'unité à l'aide d'un niveau. Marquer la position des trous à percer du côté le plus long. Fig.4.5.
- Aux endroits marqués en a), pré percer chaque trou à l'aide d'une mèche 7/16". Fig.4.5a.
- Il vous faut mettre la barre en place pour ensuite marquer la dernière extrémité en faisant une marque autour de la barre. Fig.4.6.
- Pré percer le centre de votre marque à l'aide d'une mèche 7/16". Fig.4.6a.
- Découper deux (3) renforts carrés d'environ 5 x 5 (127mm x 127mm), dans un contreplaqué 1/2", pour chacun des ancrages de la barre de soutien et les percer au centre à l'aide d'une mèche 7/16".
- Coller les deux (2) renforts avec de la colle de construction en alignant les trous ensemble. Fig.4.7.
- Insérer les joints de caoutchouc aux deux (2) ancrages du côté le plus long de la barre, insérer ensuite la barre dans les trous. Une fois la barre en place, insérer les rondelles d'acier inoxydable et visser les écrous. Fig.4.7.
- Coller le troisième renfort avec de la colle de construction en alignant les trous ensemble. Fig.4.8.
- Insérer le joint de caoutchouc entre la barre et l'unité. Insérer la rondelle d'acier inoxydable dans le boulon et visser la barre avec le boulon. Fig.4.8.

## ETAPA 4C - INSTALACIÓN DE UNA BARRA DE APOYO EN ÁNGULO PARA UNIDADES EN FIBRA DE VIDRIO

- Colocar la barra en el lugar deseado (sobre la unidad) con ayuda de un nivel. Señalar los puntos en que serán hechas las perforaciones, del lado más largo. Fig. 4.5.
- En los puntos señalados en a), perforar de antemano los orificios con una broca 7/16". Fig. 4.5a.
- Es necesario colocar la barra en su lugar para señalar a continuación el último extremo mediante una marca efectuada alrededor de la barra. Fig. 4.6.
- Perforar el centro de la marca hecha con una broca 7/16". Fig. 4.6a.
- Recortar tres (3) refuerzos cuadrados de aproximadamente 5" x 5" (127 mm x 127 mm), en un contrachapado 1/2" por cada pletina de anclaje de la barra y perforarlos en el centro con una broca de 7/16".
- Pegar dos (2) refuerzos con pegamento para construcción alineando los orificios. Fig. 4.7.
- Insertar las juntas de goma en las dos (2) pletinas de anclaje del lado más largo de la barra y a continuación insertar la barra en los orificios. Una vez que la barra se encuentre en su lugar, insertar las arandelas de acero inoxidable y enroscar las tuercas. Fig. 4.7.
- Pegar el tercer refuerzo con pegamento para construcción alineando los orificios. Fig. 4.8.
- Insertar la junta de goma entre la barra y la unidad. Insertar la arandela de acero inoxidable en el perno y atornillar la barra. Fig. 4.8.

Fig. 4.5

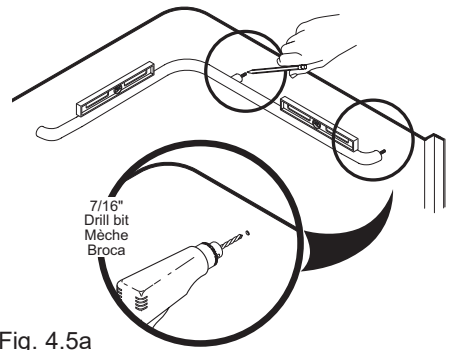


Fig. 4.5a

Fig. 4.6

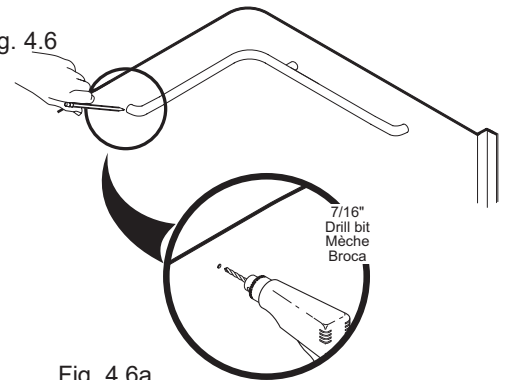


Fig. 4.6a



Essential if the unit is not back reinforced  
Essentiel si l'unité n'est pas renforcée  
Essential si la unidad no estuviera reforzada

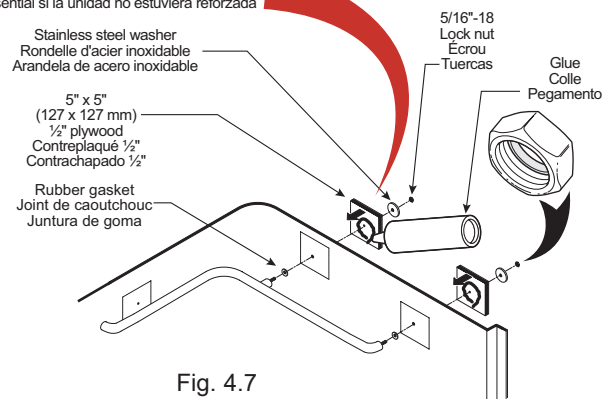
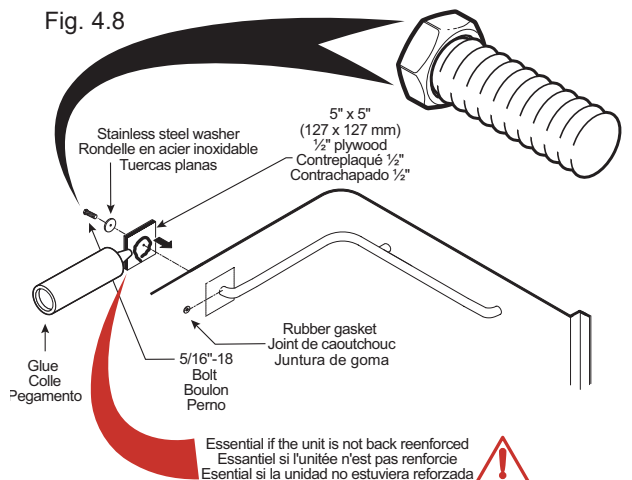


Fig. 4.7

Fig. 4.8



Essential if the unit is not back reinforced  
Essentiel si l'unité n'est pas renforcée  
Essential si la unidad no estuviera reforzada



## STEP 4D - INSTALLING AN ELBOWED SUPPORT BAR FOR ACRYLIC UNITS

- Position the bar at the desired height. Mark the position of the bolts located on the centre flange on the unit surface. Fig. 4.9.
- At the areas marked in a), drill holes using a 5/16" (79 mm) bit. Fig. 4.9a.
- Insert the bolts inside these holes. Use a level to determine the position of the flanges located at the extremities of the bar. Pre-drill each hole on the flanges, using 1/8" (32 mm) bit. Fig. 4.10.
- Cut out three (3) square reinforcements approximately 5" x 5" (127 x 127 mm), in 1/2" plywood, for each of the extremities of the support bar.
- Position reinforcement behind each flange and screw in until each #10 x 1 1/2" screw has gone entirely through it. Fig. 4.11.
- Install a flat nut behind each of the screws. Firmly tighten them using pliers, if necessary. Use hexagonal nuts 1/4-20 for the bolts. Fig. 4.11.
- Install the finishing caps on each of the flanges, performing a rotation clockwise or by lightly tapping with a mallet. Fig. 4.12.

### ÉTAPE 4D - INSTALLATION D'UNE BARRE DE SOUTIEN COUDÉE POUR UNITÉS EN ACRYLIQUE

- Positionner la barre à la hauteur voulue. Marquer sur la surface de l'unité, la position des boulons situés sur la bride du centre. Fig. 4.9.
- Aux endroits marqués en a), percer des trous à l'aide d'une mèche de 5/16" (79 mm) de diamètre. Fig. 4.9a.
- Insérer les boulons à l'intérieur de ces trous. Utiliser un niveau afin de déterminer la position des brides situées aux extrémités de la barre. Pré-percer chaque trou pratiqué sur ces brides, à l'aide d'une mèche de 1/8" (32 mm) de diamètre. Fig. 4.10.
- Découper trois (3) renforts carrés d'environ 5" x 5" (127 x 127 mm), dans un contreplaqué 1/2", pour chacune des extrémités de la barre de soutien.
- Positionner un renfort derrière chaque bride et visser jusqu'à ce que la vis #10 x 1 1/2" ait traversé entièrement ce dernier. Percer celui du centre afin que les boulons puissent le traverser. Fig. 4.11.
- Installer un écrou plat derrière chacune des vis. Serrer fermement ces derniers en utilisant des pinces, si nécessaire. Utiliser les écrous hexagonaux 1/4-20 pour les boulons. Fig. 4.11.
- Installer les capuchons de finition sur chacune des brides en effectuant une rotation dans le sens horaire ou en frappant légèrement à l'aide d'un maillet. Fig. 4.12.

### ETAPA 4D - INSTALACIÓN DE UNA BARRA DE APOYO EN ÁNGULO PARA UNIDADES EN ACRÍLICO

- Colocar la barra en el lugar deseado sobre la unidad. Marcar la posición de los agujeros situados en cada una de las bridas de la barra de soporte. Fig. 4.9.
- En los lugares marcados en la etapa a), perforar orificios con una broca de 5/16 pul. (79 mm) de diámetro. Fig. 4.9a.
- Insertar las clavijas dentro de esos agujeros. Utilizar un calibre con objeto de determinar la posición de las bridas ubicadas en los extremos de las barras. Hacer de antemano un agujero en esas bridas, con broca de 1/8 pul. (32 mm) de diámetro. Fig. 4.10.
- Recortar tres (3) refuerzos cuadrados de aproximadamente 5 pul. x 5 pul. (127 x 127 mm), en contrachapado de 1/2 pul., para cada uno de los extremos de la barra de soporte.
- Colocar un refuerzo detrás de cada brida y atornillar hasta que el tornillo #10 x 1 1/2" lo haya traspasado enteramente. Perforar el del centro para que las clavijas puedan traspasarlo. Fig. 4.11.
- Instalar una tuerca plana detrás de cada uno de los tornillos. Apretar con firmeza sirviéndose de alicates, si fuera necesario. Utilizar las tuercas hexagonales 1/4-20 para las clavijas. Fig. 4.11.
- Instalar los capuchones embellecedores sobre cada una de las bridas efectuando una rotación en el sentido de las agujas del reloj o golpeando suavemente con una maza. Fig. 4.12.

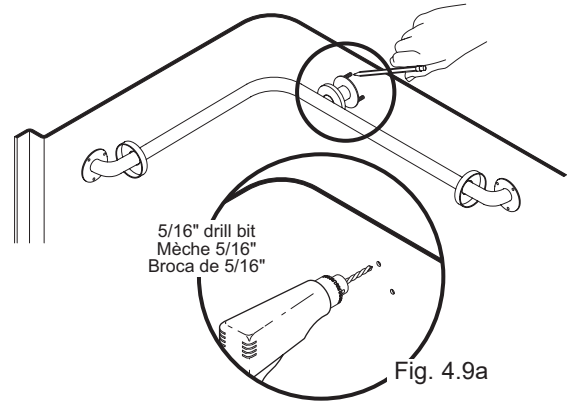


Fig. 4.9

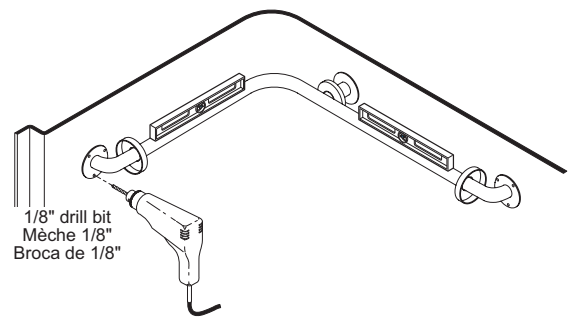


Fig. 4.10

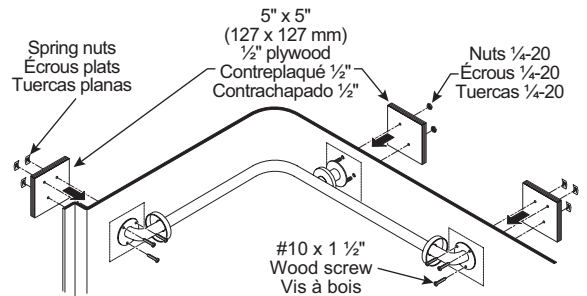


Fig. 4.11

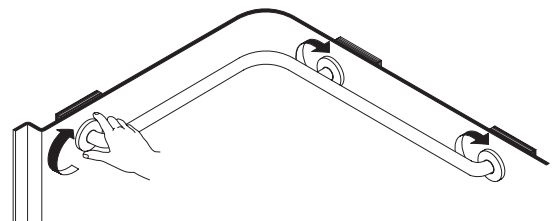


Fig. 4.12

## STEP 5 - ASSEMBLING SECTIONAL UNITS

Sectional units that were disassembled must be reassembled before the unit is installed. Apply silicone between the flanges. Use the same nuts that held the pieces together when you received the unit. **Important: Do not over-tighten screws.** Wipe off the excess caulking immediately using a wet cloth.

## ÉTAPE 5 - ASSEMBLAGE DES UNITÉS SECTIONNELLES

Les unités sectionnelles qui ont été désassemblées doivent être réassemblées avant la pose finale. Au réassemblage, appliquer un joint de silicone entre les lèvres. Utiliser les boulons qui retenaient les pièces ensemble lors de la réception de l'unité. **Important: Ne pas trop serrer les vis.** Essuyer l'excès de calfeutrant immédiatement avec un chiffon humide.

## ETAPA 5 - ENSAMBLE DE UNIDADES SECCIONALES

Las unidades seccionales que han sido desmontadas deben de ser ensambladas de nuevo antes de la instalación final. En el momento de ensamblar de nuevo, aplique un punto de silicona entre los bordes. Utilice los pernos que mantenían las piezas unidas cuando recibió la unidad. **Importante: No ajuste mucho los tornillos.** Quite inmediatamente el exceso de sellador con un paño húmedo.

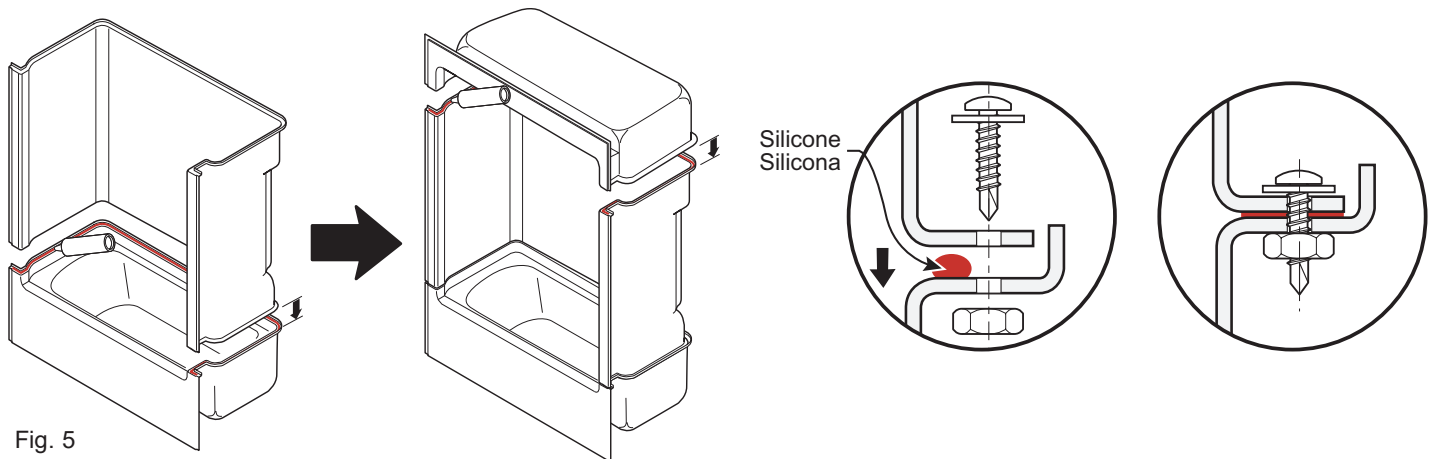


Fig. 5

## STEP 6 - PLUMBING

Install all plumbing and drainage.

## ÉTAPE 6 - PLOMBERIE

Mettre en place toute la plomberie et le tuyau de renvoi d'eau.

## ETAPA 6 - TUBERÍA

Instale toda la tubería y el sistema de desagüe.

## STEP 7A - INSTALLATION OF AN ACRYLIC UNIT

Insert the unit into the frame to make sure all dimensions are right and that drainage pipes are centered and easy to assemble.

Apply a thin layer of mortar. Leave a gap of at least 5 inches around the drain hole as shown. Fig.7A.

Tip to the front the unit and place it on the previously marked line as shown. Fig.7B. Make sure that everything (drain, pipe and valve) is on the right place. Lower the unit slowly into place. Fig.7B.

Connect plumbing under the top horizontal stud as shown. Connect plumbing and drainage according to standards. Make sure that joints are waterproof. Fig.7C.

Acrylic units can be sunk into the floor or installed on the finished floor. If the unit is installed on the finished floor, the floor shall be built in accordance with the finished height of the threshold standards. **It is important that the floor slopes in the floor drain direction to facilitate water drainage.** Fig. 7D.

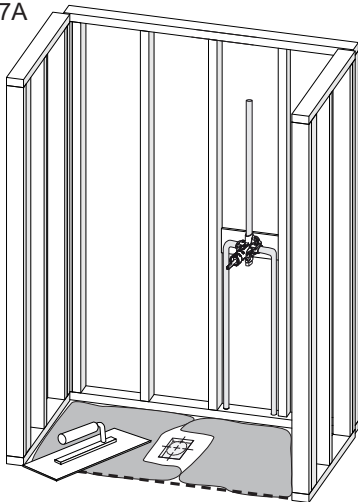
**Important: The finished height of the threshold must comply with the following canadian and american standards;**

- **Canada:** height from 6 mm to 100 mm according to CAN/CSA-B651 (Accessibilité des bâtiments et autres installations).
- **U.S.:** 1/4" maximum height according to ADA/ANSI A117.1 (Accessible and Usable Buildings and facilities).

This standard does not apply to tub-showers.

If your unit has a soap dish, see step 8

Fig. 7A



## ÉTAPE 7A - INSTALLATION D'UNE UNITÉ EN ACRYLIQUE

Placez l'unité dans son cadre afin de vous assurer que les dimensions sont bonnes, que les tuyaux d'évacuation sont bien centrés et qu'ils peuvent s'assembler facilement.

Appliquez une fine couche de mortier. Laissez un espace d'au moins 5 pouces autour du trou de vidange, comme illustré. Fig.7A.

Inclinez l'appareil vers l'avant et placez-le sur la ligne précédemment marquée comme illustré. Fig.7B. Assurez-vous que tout (vidange, tuyau et vanne) est au bon endroit. Abaissez lentement l'appareil en place. Fig.7B.

Connectez la plomberie sous le montant horizontal supérieur, comme illustré. Raccordez la plomberie et le drainage selon les normes. Assurez-vous que les joints sont étanches. Fig.7C.

Les unités en acrylique peuvent être encastrées dans le plancher ou installées sur le plancher fini. Si l'unité est installée sur un plancher fini, une pente devra être construite de manière à respecter les normes de hauteur du seuil. **Cette pente doit favoriser l'écoulement de l'eau vers le drain de plancher.** Fig. 7D.

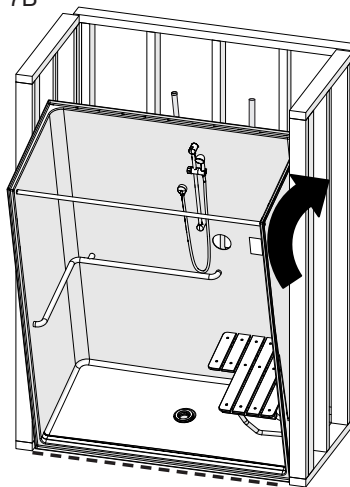
**Important: La hauteur finie du seuil doit respecter les normes canadienne et américaine suivantes;**

- **Canada:** hauteur de 6 mm à 100 mm selon la norme CAN/CSA-B651 (Accessibilité des bâtiments et autres installations).
- **États-Unis:** hauteur maximum de 1/4" selon la norme ADA/ANSI A117.1 (Accessible and Usable Buildings and facilities).

Cette exigence ne s'applique pas pour les baignoires-douches.

Si vous installez un porte-savon, voyez l'étape 8.

Fig. 7B



## ETAPA 7A - INSTALACIÓN DE UNA UNIDAD DE ACRÍLICA

Coloque la unidad en su marco para asegurarse de que todas las dimensiones están correctas y que los tubos que sirven para la evacuación estén bien centrados, para que sean fáciles de ensamblar.

Aplicar una fina capa de mortero. Deje un espacio de al menos 5 pulgadas alrededor del orificio de drenaje como se muestra. Figura 7A. Incline hacia el frente la unidad y colóquela en la línea marcada anteriormente como se muestra. Figura 7B. Asegúrese de que todo (drenaje, tubería y válvula) esté en el lugar correcto. Baje la unidad lentamente a su lugar. Figura 7B.

Conecte la tubería debajo del montante horizontal superior como se muestra. Conecte la plomería y el drenaje de acuerdo con las normas. Asegúrese de que las juntas sean impermeables. Figura 7C.

Las unidades de acrílico pueden estar empotradas en el piso o instalarse sobre el piso terminado. Si la unidad se instala sobre el piso terminado, una pendiente deberá construirse para cumplir las normas de altura final del umbral. **Esta pendiente debe favorecer el escurrimiento del agua hacia el dreno de piso.** Fig. 7D.

**Importante: La altura final del umbral debe respetar las normas canadiense y americana siguiente;**

- **Canada:** altura de 6 mm a 100 mm según la norma CAN/CSA-B651 (Accessibilité des bâtiments et autres installations).
- **Estados Unidos:** altura máxima de 1/4" pulgardo según la norma ADA/ANSI A117.1 (Accessible and Usable Buildings and facilities).

Esta exigencia no se aplica para las bañeras-duchas.

Sí usted instala una jabonera, vea la etapa 8.

Fig. 7C

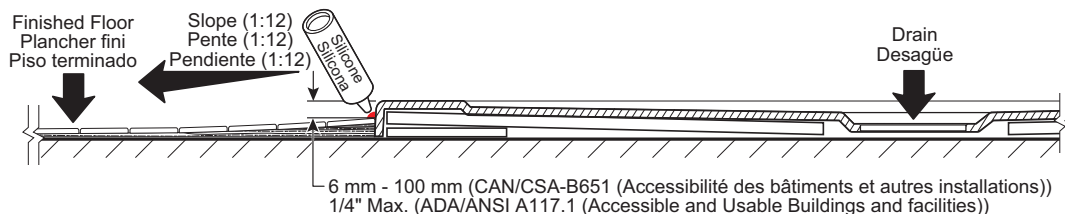
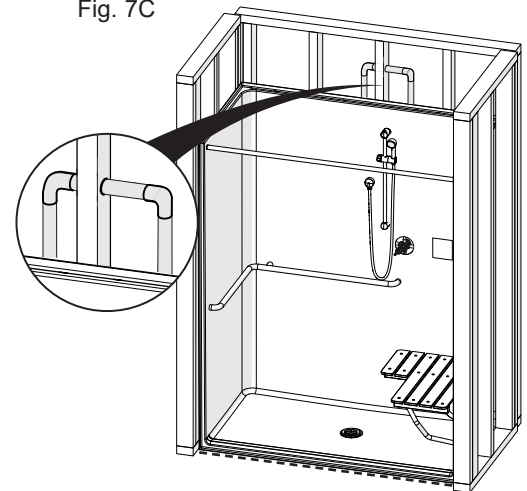


Fig. 7D

## STEP 7B - INSTALLATION OF A FIBERGLASS UNIT

Place the unit in the frame to make sure the dimensions are right, that the drainage pipes are properly centred and that they can be assembled easily.

Apply a thin layer of mortar. Leave a gap of at least 5 inches around the drain hole as shown. Fig.8A.

Tip to the front the unit and place it on the previously marked line as shown. Fig.8B. Make sure that everything (drain, pipe and valve) is on the right place. Lower the unit slowly into place. Fig.8B.

Connect plumbing under the top horizontal stud as shown. Connect plumbing and drainage according to standards. Make sure that joints are waterproof. Fig.8C.

Fibreglass units can be installed in three (3) different ways and must be recessed into the floor. Fig. 8D.

Important: The finished height of the threshold must comply with the following Canadian and US standards:

**Canada:** height of 6 mm to 100 mm in accordance with CAN/CSA-B651 (Accessibility to Buildings and other Facilities).

**US:** maximum height of 1/4" (6mm) in accordance with ADA/ANSI A117.1 (Accessible and Usable Buildings and Facilities).

This requirement does not apply to bathtub-showers.

If you are installing a soap dish, see step 8.

## ÉTAPE 7B -INSTALLATION D'UNE UNITÉ EN FIBRE DE VERRE

Placer l'unité dans son cadre afin de vous assurer que les dimensions sont bonnes, que les tuyaux d'évacuation sont bien centrés et qu'ils peuvent s'assembler facilement.

Appliquer une fine couche de mortier. Laissez un espace d'au moins 5 pouces autour du trou de vidange, comme illustré. Fig.8A.

Inclinez l'appareil vers l'avant et placez-le sur la ligne précédemment marquée comme illustré. Fig.8B. Assurez-vous que tout (vidange, tuyau et vanne) est au bon endroit. Abaissez lentement l'appareil en place. Fig.8B.

Connectez la plomberie sous le montant horizontal supérieur, comme illustré. Raccordez la plomberie et le drainage selon les normes. Assurez-vous que les joints sont étanches. Fig.8C.

Les unités en fibre de verre peuvent être installées de trois (3) manières différentes et doivent être encastrées dans le plancher. Fig. 8.

Important: La hauteur finie du seuil doit respecter les normes canadienne et américaine suivantes;

**Canada:** hauteur de 6 mm à 100 mm selon la norme CAN/CSA-B651 (Accessibilité des bâtiments et autres installations).

**États-Unis:** hauteur maximum de 1/4" (6mm) selon la norme ADA/ANSI A117.1 (Accessible and Usable Buildings and facilities).

Cette exigence ne s'applique pas pour les baignoires-douches.

Si vous installez un porte-savon, voyez l'étape 8.

## ETAPA 7B - INSTALACIÓN DE UNA UNIDAD DE FIBRE DE VIDRIO

Colocar la unidad en su marco a fin de asegurarse de que las dimensiones son correctas, que las tuberías de evacuación se encuentran centradas adecuadamente y que pueden ser ensambladas con facilidad.

Aplicar una fina capa de mortero. Deje un espacio de al menos 5 pulgadas alrededor del orificio de drenaje como se muestra. Figura 8A. Incline hacia el frente la unidad y colóquela en la línea marcada anteriormente como se muestra. Figura 8B. Asegúrese de que todo (drenaje, tubería y válvula) esté en el lugar correcto. Baje la unidad lentamente a su lugar. Figura 8B.

Conecte la tubería debajo del montante horizontal superior como se muestra. Conecte la plomería y el drenaje de acuerdo con las normas. Asegúrese de que las juntas sean impermeables. Figura 8C.

Las unidades de fibra de vidrio pueden ser instaladas de tres (3) formas distintas y deben ser empotradas en el piso. Fig. 8.

Importante: La altura final del umbral debe respetar las normas canadiense y americana siguientes:

**Canadá:** altura de 6 milímetros según la norma CAN/CSA-B651 (Accessibility to Buildings and Other Facilities)

**Estados Unidos:** Altura máxima de 1/4" (6 milímetros) según la norma ADA/ANSI A117.1 (Accessible and Usable Buildings and Facilities).

Este requisito no es aplicable en el caso de bañeras con ducha.

Para la instalación de la jabonera, remítase a la etapa 8.

Fig. 8A

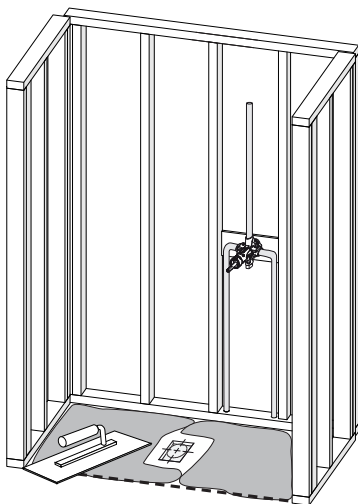


Fig. 8B

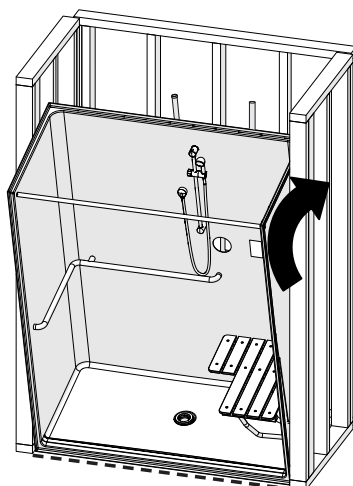
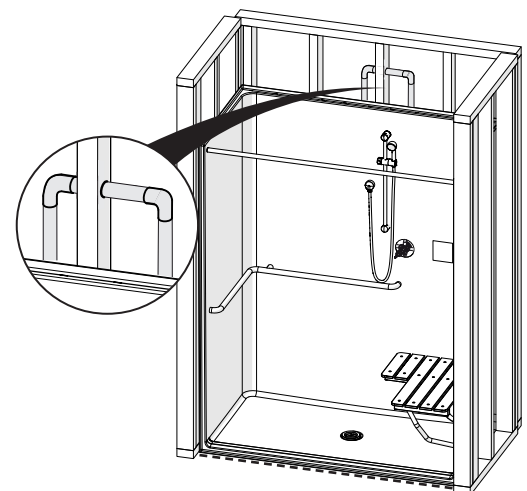


Fig. 8C



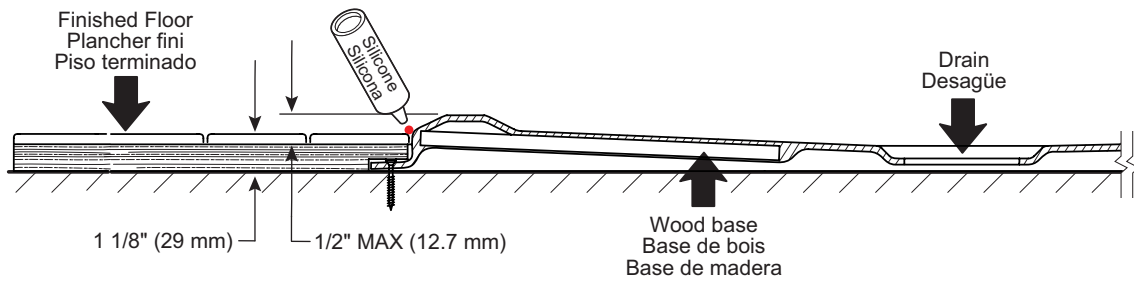


Fig. 8.D1

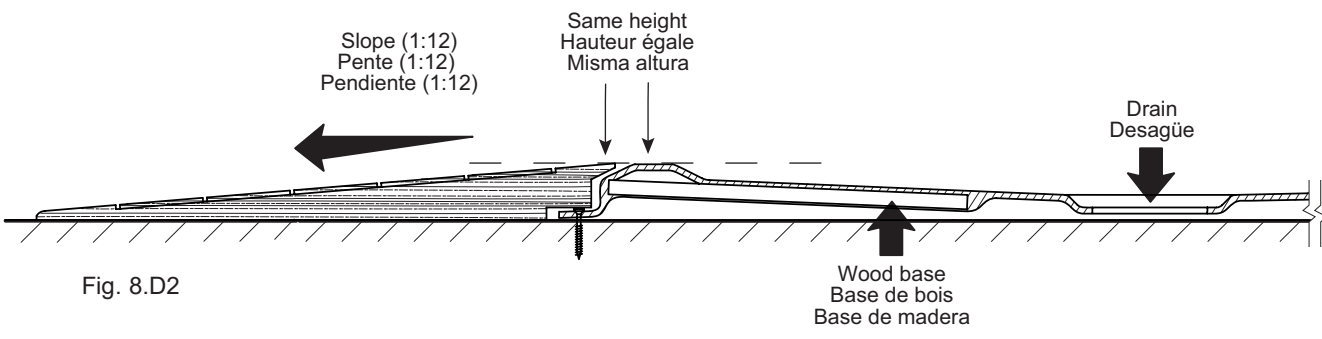


Fig. 8.D2

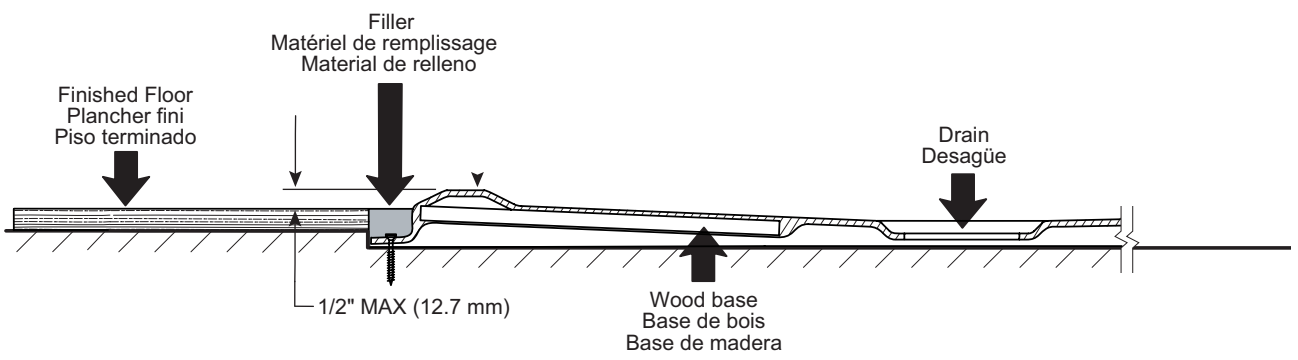


Fig. 8.D3

## STEP 8 - SOAP DISH INSTALLATION

## ÉTAPE 8 - INSTALLATION DU PORTE-SAVON

## ETAPA 8 - INSTALACIÓN DE LA JABONERA

The soap dish must be installed after having positioned the unit in the frame. An opening for inserting the soap dish was done at the plant.

Install the spring in the central hole for the soap dish support. Fig. 9.1a. Then insert the support in the opening so that the support is compressed between the side of the unit and the wall. Fig. 9.1.

Add a bead of silicone around the pre-drilled opening and screw in the soap dish until it is tight against the shower wall. Fig 9.2.

Le porte-savon doit être installé après avoir positionné l'unité dans son cadre. Une ouverture pour insérer le porte-savon a été pratiquée en usine.

Installer le ressort dans le trou central du support du porte-savon. Fig. 9.1a. Insérer ensuite le support dans l'ouverture de façon à ce que le support soit comprimé entre la paroi de l'unité et le mur. Fig. 9.1.

Ajouter un joint de silicone autour de l'ouverture pré percé et visser le porte-savon jusqu'à ce qu'il soit serré contre la paroi de la douche. Fig 9.2.

La jabonera debe ser instalada después de haber colocado la unidad en el marco (la ranura para insertar la jabonera ha sido practicada en la fábrica).

Insertar el resorte en el orificio central del soporte de la jabonera. Fig. 9.1a. Luego insertar el soporte en la ranura de modo que el soporte quede comprimido entre la pared de la unidad y la pared. Fig. 9.1.

Agregar unas gotas de silicona alrededor de la ranura previamente perforada y atornillar la jabonera hasta que quede adosada contra la pared de la ducha. Fig. 9.2.

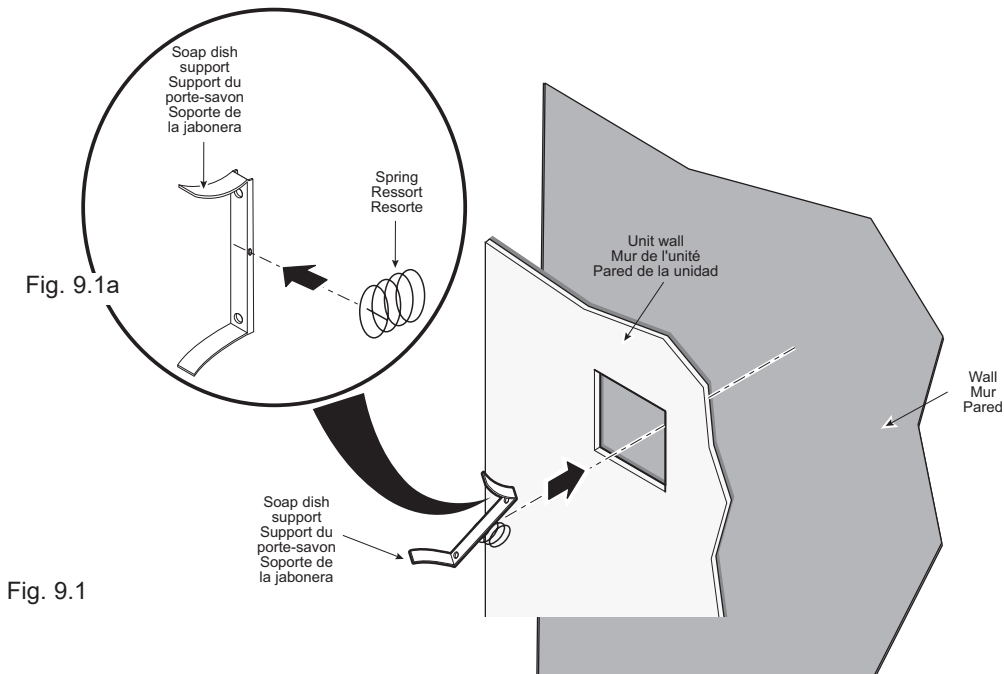


Fig. 9.1

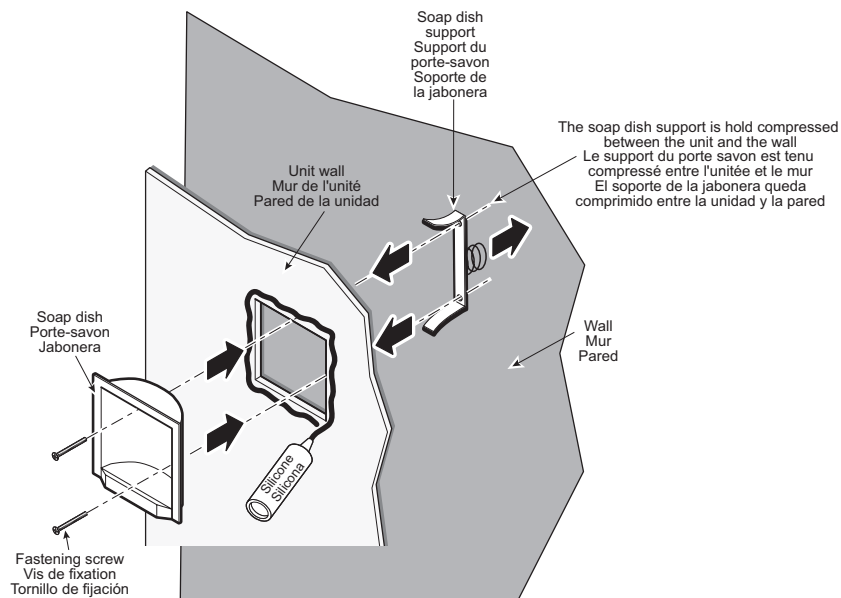
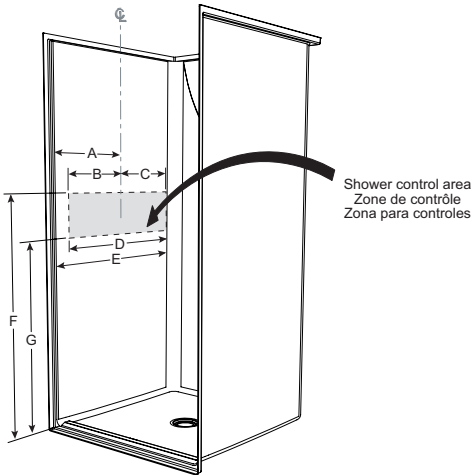


Fig. 9.2

## STEP 9 - CONTROL AREA

The control area must be inside a target zone and must not exceed this zone in order to respect the various standards. The control area can differ slightly from one standard to another. Fig. 10.1. Refer to the table below.

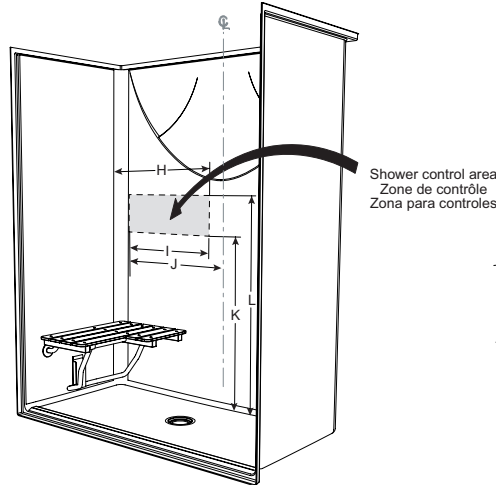
All dimensions are expressed in inches and millimetres.



## ÉTAPE 9 - EMPLACEMENT DES CONTRÔLES

L'emplacement des contrôles doit être fait à l'intérieur d'une zone cible et ne doit pas excéder cette zone pour respecter les différentes normes. La zone de contrôle peut différer légèrement d'une norme à l'autre. Fig. 10.1. Se référer au tableau ci-dessous.

Toutes les dimensions sont exprimées en pouces et en millimètres.



## ETAPA 9 -ZONA PARA CONTROLES

La colocación de los controles debe efectuarse al interior de una zona predeterminada para tal efecto sin sobrepasarla, con objeto de respetar la normatividad aplicable. La zona para controles puede diferir, de manera no significativa, de una norma a otra. Fig. 10.1. Remitirse al cuadro que aparece abajo.

Todas las dimensiones se encuentran expresadas en pulgadas y milímetros.

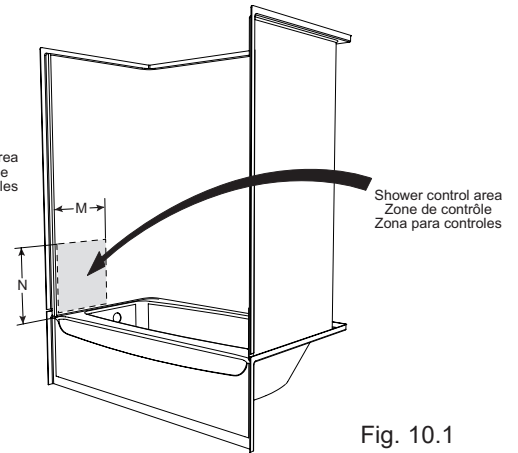


Fig. 10.1

Shower 36x36" Shower 48x36" (Inside dimensions/Dimensions intérieures/Dimensions interiores)		Shower 60x36" Shower 60x30" (Inside dimensions/Dimensions intérieures/Dimensions interiores)		Tub shower 60x32" (Inside dimensions/Dimensions intérieures/Dimensions interiores)	
ADA / ADA Mass / ANSI / CSA	ADA MINN	ADA / ADA Minn / ADA Mass / ANS	CSA	ADA / ADA Mass / ADA Minn / ANSI / CSA	
A	18 3/4" (476mm)	H	27" (686mm) MAX	M	15 1/8" (384mm)
B	15" (381mm)	I	-	N	17" (431mm)
C	15" (381mm)	J	-		
D	-	K	47" (1194mm)		
E	-	L	38" (965mm)		
F	47" (1194mm)				
G	38" (965mm)				

## STEP 10 - MIXER INSTALLATION

Please refer to Annex I (p. 13) for complete instructions.

## ÉTAPE 10 - INSTALLATION DU MÉLANGEUR

Vous retrouverez les instructions d'installation à l'Annexe I (p. 13).

## ETAPA 10 - INSTALACIÓN DEL MEZCLADOR

Usted encontrará las instrucciones de instalación en el Anexo 1 (Página 13).

## STEP 11 - HAND HELD SHOWER INSTALLATION

Apply a joint of silicone around the pre-drilled hole and insert the hand held shower connector. The shower head will rest on sliding support on bar.

## ÉTAPE 11 - INSTALLATION DU CONNECTEUR

Faites un joint de silicone autour du trou pré percé et insérez le connecteur de la douche téléphone. Le pommeau de douche reposera dans le support coulissant sur la barre à glissière.

## ETAPA 11 - INSTALACIÓN DEL CONECTOR

Agregar una junta de silicona alrededor del hoyo perforado y introduzca el conector de la regadera manual. La regadera de la ducha quedará apoyada en el soporte resbaladizo sobre la barra corrediza.

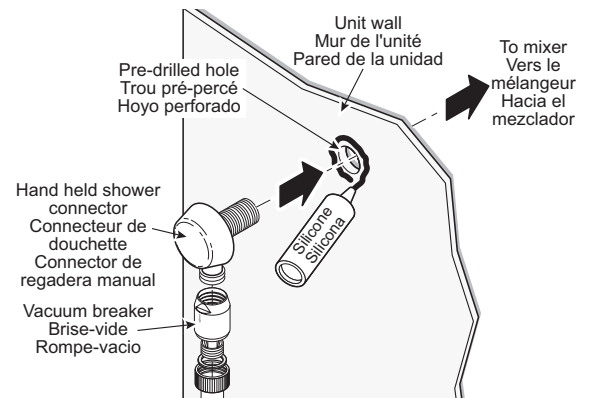


Fig. 11



## STEP 12 - DRAINAGE CONNECTION

Connect drainage and plumbing according to standards. Make sure that joints are waterproof. Water test the unit by pouring water at different points in the shower and making sure it drains properly.

## ÉTAPE 12 - RACCORDEMENT DES TUYAUX

Effectuez le raccordement de la plomberie et du renvoi selon les normes. Assurez-vous de l'étanchéité de tous les joints. Testez l'unité en versant de l'eau à différents endroits de la douche et en vous assurant qu'elle s'écoule correctement.

## ETAPA 12 - CONEXIÓN DE LA TUBERÍA

Efectué las conexiones de la tubería y del sistema de desagüe según las normas. Asegúrese de la impermeabilidad de todas las juntas. Pruebe la unidad vertiendo agua en diferentes puntos de la ducha y asegurándose de que drene adecuadamente.

## STEP 13 - FASTENING OF THE UNIT TO THE FRAME

Using a 3/16" (5 mm) drill bit, drill holes into the fastening flange, 8" (20 cm) apart along the vertical sides. For the horizontal sides, drill the holes in front of each stud. Fix unit with #8 screws, starting at the corners. Drive in the other screws after checking that the unit is correctly positioned and level. (Fig. 12)

## ÉTAPE 13 - FIXATION À L'ENCADREMENT

À l'aide d'une mèche de 3/16" (5 mm), percez des trous dans la lèvre de fixation à environ 8" (20 cm) de distance l'un de l'autre sur les côtés verticaux. Pour les côtés horizontaux, percez vis-à-vis des montants de la charpente. Fixez l'unité avec des vis no 8 en commençant par les coins; après vous être assuré que l'unité est bien en place et de niveau, fixez les autres vis. (Fig. 12)

## ETAPA 13 - FIJACIÓN DE LA UNIDAD AL MARCO

Con la ayuda de una broca de 3/16" (5mm), perfora agujeros en el borde de fijación, aproximadamente a 8" (20 cm) de distancia uno del otro sobre los lados verticales. Para los lados horizontales perfora enfrente de los montantes del armazón. Fije la unidad con los tornillos # 8 comenzando por las esquinas. Una vez que usted está seguro que la unidad está bien colocada y a nivel, ajuste los otros tornillos. (Fig. 12)

## STEP 14 - FINISH

Finishing panels (plasterboard, ceramic tile, etc.) should completely cover the fastening flange (Fig. 13). The joint between the wall panels and the finishing panels can be covered with a joint compound, a plastic stripe, or a tile strip. To prevent water infiltration, apply a bead of silicone between the floor and the threshold of the unit.

## ÉTAPE 14 - FINITION

Les panneaux de finition (placoplâtre, céramique, etc.) doivent recouvrir totalement la lèvre de fixation (Fig. 13). Le joint des panneaux muraux et des panneaux de finition peut être recouvert avec le composé pour joint, une latte de plastique ou un bourrelet de carrelage.

Appliquez de la silicone sur le joint entre le plancher et le seuil de l'unité afin d'éviter toute infiltration d'eau.

## ETAPA 14 - TERMINADO

Los paneles que se utilizan para el terminado (paneles de yeso, azulejos, etc.) deben recubrir totalmente el borde que sirve para la fijación (Fig. 13). La junta de los paneles de las paredes y de los paneles para el terminado pueden ser recubiertos con la pasta (compuesto para juntas, una banda de plástico o de azulejos).

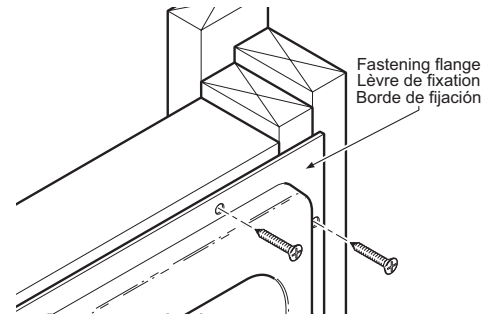


Fig. 12

Acrylic / Acrylique / Acrílico

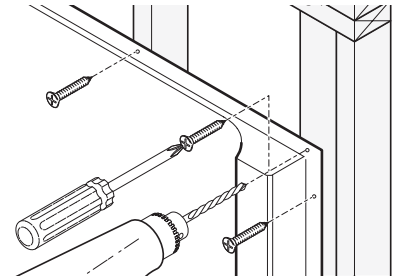


Fig. 12

Fiberglass / Fibre de verre / Fibra de vidrio

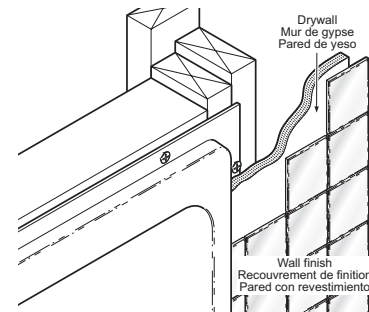


Fig. 13

Acrylic / Acrylique / Acrílico

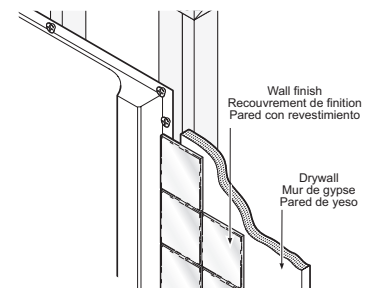


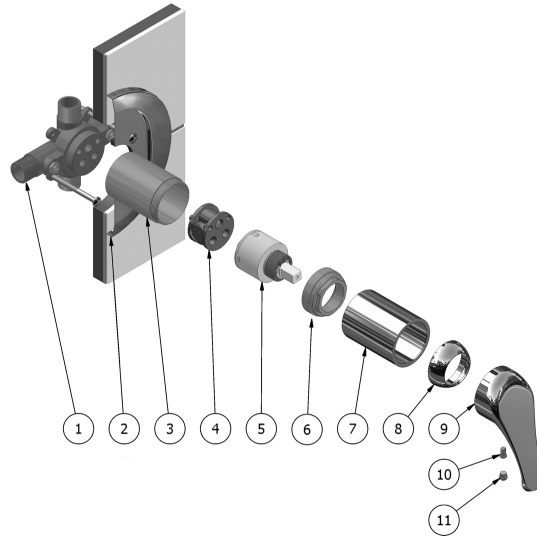
Fig. 13

Fiberglass / Fibre de verre / Fibra de vidrio

**ANNEX I**  
**BALANCED PRESSURE**  
**FAUCET**

**ANNEXE I**  
**ROBINETTERIE À PRESSION**  
**ÉQUILBRÉE**

**ANEXO I**  
**GRIFERÍA DE PRESIÓN**  
**EQUILIBRADA**



#	Description	Description	Descripción	Part No N° de pièce N° de pieza	Qty Qté Cant.
1	Faucet body	Corps du mélangeur	Cuerpo del grifo	100247091	1
2	Fitting flange	Plaque de finition	Placa decorativa	10027092	1
3	Sleeve	Anneau	Arandela	10027093	1
4	Balancer	Balancier	Péndola	10027068	1
5	Cartridge	Cartouche	Cartucho	10027067	1
6	Top nut	Écrou de rétention pour cartouche	Tuerca de retención para cartucho	10027094	1
7	Chrome sleeve	Manchon chrome	Manguito cromo	10027093-084	1
8	Chrome decorating ring	Bague décorative chrome	Sortija decorativa	10027095-084	1
9	Chrome handle	Poignée chrome	Llave cromo	10027096-084	1
10	Screw	Vis	Tornillo	10027097	1
11	Cap	Capuchon	Capuchón	10027098	1

**WARNING**

Upon reception, check if your shower and shower door are in good condition and make sure that all parts are included. If you have a problem, please contact immediately your distributor.

**Always cut off the water supply before removing or disassembling a faucet. Turn the faucet on to release any water pressure and to make sure the water supply has indeed been cut off.**

**IMPORTANT: It is mandatory to include an access to the plumbing connections measuring at least 30» x 28» (762 mm x 711 mm).** This access will allow you to easily repair or disassemble the connections.

When installing a new faucet, **make sure that the cartridge bush is not loose.** It is possible that it became loose after being manipulated. If such is the case, water could eject the cartridge from the faucet body, causing injuries and damages.

**MAAX is not responsible for problems caused by installations that were not conducted in compliance with the directives in this guide.**

**MISE EN GARDE**

Lors de la réception, vérifiez si votre douche et votre porte de douche sont en bonne condition et si toutes les pièces sont incluses. Si un problème survient, le signaler immédiatement à votre distributeur.

**Toujours couper l'alimentation en eau avant d'enlever ou de démonter un robinet. Ouvrir le robinet pour libérer la pression d'eau et pour vous assurer que l'alimentation est bien coupée.**

**IMPORTANT: Il est obligatoire de prévoir un accès aux raccordements de la robinetterie d'au moins 30» x 28» (762 mm x 711 mm).** Cet accès permettra, au besoin, de réparer ou de démonter facilement ces derniers.

Lors de l'installation d'un nouveau robinet, **s'assurer que le collier de serrage de la cartouche est bien fixé.** Il est possible que suite à la manipulation par plusieurs personnes, le collier se soit relâché. Si c'est le cas, la pression de l'eau pourrait expulser la cartouche du corps du mélangeur, provoquant des blessures et des dégâts matériels.

**MAAX n'est pas responsable des problèmes causés par une installation non conforme aux directives énoncées dans le présent guide.**

**ADVERTENCIA**

Cuando haya recibido su pedido, verifique si la cabina de ducha y la puerta están en buenas condiciones y asegúrese de que todas las piezas estén incluidas. En caso de presentarse algún problema, por favor comuníquese con su distribuidor inmediatamente.

**Cortar siempre la entrada de agua antes de sacar o desmontar una llave de grifo. Abrir la llave para liberar la presión de agua y comprobar que el suministro de agua está cortado.**

**IMPORTANTE: Es obligatorio prever un acceso libre a los conectores de la grifería de al menos 30» x 28» (762 mm x 711 mm).** Dicho acceso permitirá que, llegado el caso, resulte fácil reparar o desmontar las conexiones.

Al instalar un nuevo grifo, **asegúrese de que la abrazadera de la carga sea bien sujeta.** Es posible que la abrazadera se haya soltado debido a la manipulación por numerosas personas. En tal caso, la presión del agua podría expulsar la carga del mezclador, causando así heridas y daños materiales.

**MAAX no es responsable de los problemas provocados por una instalación que incumpliera las directivas enunciadas en la presente guía.**

## STEP 1 - MIXER INSTALLATION

A trap door behind ALL shower models must give access to the mixer and plumbing for maintenance and repairs.

- At the chosen height, fasten a 3 in. (76.2 mm) high wood block. Determine the depth (dim. A) based on the exterior surface of the bathroom wall in order to install the wood block (Fig. 1.1).
- Apply 4 layers of teflon in the indicated areas (Fig. 1.2). Screw adaptor into the "Shower" outlet of mixer.
- Fasten hot and cold water couplings making sure you have applied teflon on the threads.
- Fasten mixer using two screws. (Fig. 1.2) Make sure center of mixer is at the same height as the center of the hole in the shower wall in relation to the floor.
- Connect water supply lines so hot water (left) and cold water (right) are properly connected in relation to the mixer body. (Fig. 1.2)

## ÉTAPE 1 - INSTALLATION DU MÉLANGEUR

Il faut prévoir une trappe d'accès derrière TOUS les modèles de douche afin d'accéder au mélangeur et à la tuyauterie en cas de bris ou de fuite.

- À la hauteur choisie, fixez un bloc de bois de 3 po (76,2 mm) de hauteur. Déterminez à quelle profondeur (dim. A) de la surface extérieure du mur de la salle de bains vous devez installer le bloc de bois (Fig. 1.1).
- Appliquez du téflon (4 tours) aux endroits indiqués (Fig. 1.2). Assemblez l'adaptateur à la sortie "Douche" du mélangeur.
- Fixez les raccords d'eau chaude et d'eau froide en vous assurant d'appliquer du téflon sur les filets.
- Fixez le mélangeur à l'aide de deux vis (Fig. 1.2). Assurez-vous que le centre du mélangeur est à la même hauteur que le centre du trou dans la paroi de la douche relativement au plancher.
- Branchez les tuyaux d'alimentation en eau de façon à ce que les raccords d'eau chaude (à gauche) et d'eau froide (à droite) correspondent à l'inscription en relief sur le mélangeur. (Fig. 1.2)

## ETAPA 1 - INSTALACIÓN DEL MEZCLADOR

Es importante que haya una trampa de acceso detrás de TODOS los modelos de ducha para permitir un acceso al mezclador y a la tubería en caso de averías o de fugas.

- Sujete un bloque de madera de 3 pul. (76,2 mm) a la altura seleccionada. Determinar la profundidad (Dim A) con arreglo a la superficie de la pared exterior del cuarto de baño con miras a fijar el bloque (Fig. 1.1).
- Poner teflón (4 vueltas) en los lugares indicados (Fig. 1.2). Ensamblaje el adaptador a la salida "Ducha" del mezclador.
- Sujete los racores de agua caliente y de agua fría asegurándose de aplicar teflón sobre las roscas.
- Sujete el mezclador por medio los dos tornillos. (Fig. 1.2) Asegúrese de que el centro del mezclador se encuentre a la misma altura que el centro del orificio en la pared de la ducha en relación con el piso.
- Empalme los tubos de alimentación de agua de manera para que los racores de agua caliente (izquierda) y de agua fría (derecha) sean tales como indicado en relieve sobre el mezclador. (Fig. 1.2).

## STEP 2 - TESTING

Before proceeding with the final assembly, make sure plumbing is watertight. To proceed with testing, temporarily assemble lever (9) to faucet (Fig. 2) and turn water on.

**WARNING:** if drain is not connected, insert a flexible pipe on the shower head to evacuate water to a proper location. You can also use a pail. Check the whole assembly for any leaks and proceed with corrective action if necessary (ex.: tightening joints). When finished, remove lever.

## ÉTAPE 2 - TEST D'ÉTANCHÉITÉ

Avant de terminer l'installation, assurez-vous que la plomberie est tout à fait étanche. Pour ce faire, assemblez temporairement la poignée (9) du robinet (Fig. 2) et ouvrez l'alimentation en eau.

**ATTENTION :** si le drain n'est pas branché, insérez un boyau d'un diamètre suffisant sur le pommeau afin d'évacuer l'eau vers un endroit approprié. Vous pouvez aussi utiliser un seau. Vérifiez l'ensemble de l'installation et faites les corrections nécessaires si vous constatez qu'il y a des fuites (ex. : resserrez les joints). Retirez le levier une fois terminé.

## ETAPA 2 - PRUEBA DE ESTANQUEIDAD

Antes de terminar la instalación, asegúrese de que la fontanería sea perfectamente estanca. Para eso, ensamble temporariamente el puño (9) del grifo (Fig. 2) y abra la alimentación de agua.

**ATENCIÓN:** Si el dispositivo de drenaje no es conectado, inserte una manguera con un diámetro suficiente sobre el pomo para encaminar el agua hacia un lugar apropiado. También puede utilizarse un cubo. Verifique la instalación y haga las conexiones necesarias si hay fugas (por ejemplo, apriete los racores). Quite la palanca después de terminado.

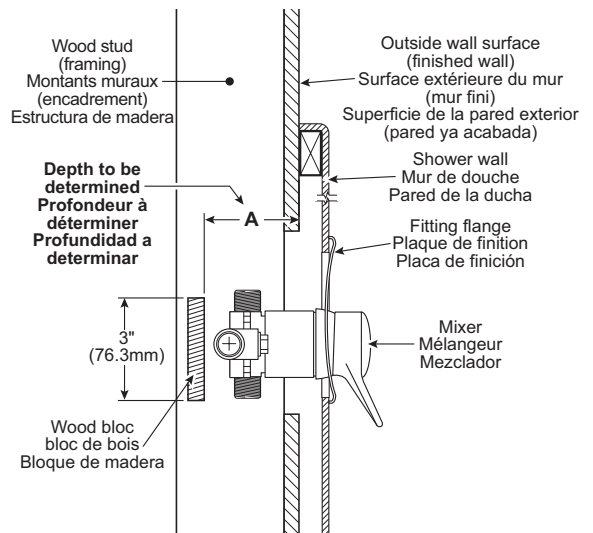


Fig. 1.1

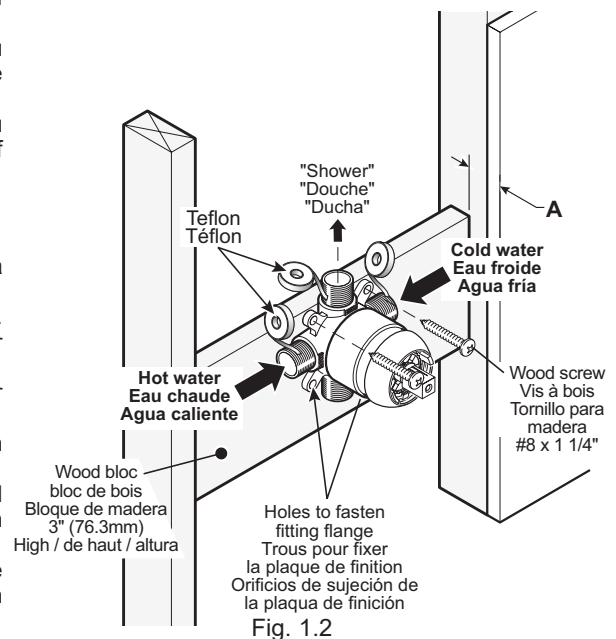


Fig. 1.2

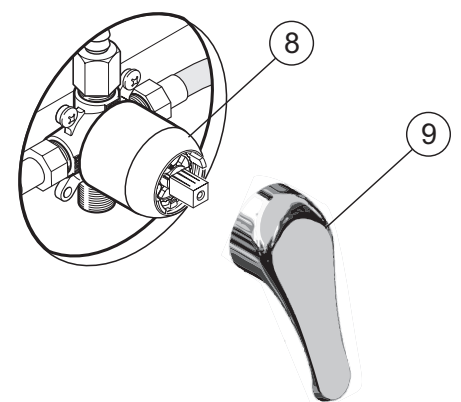


Fig. 2

### STEP 3 - FINAL ASSEMBLY OF FAUCET

- Remove the template (1).
- Slide the decorative plate (2) and fix it with the two screws (3).
- Fix the handle (6) on the cartridge with screw (5).

### ÉTAPE 3 -INSTALLATION FINALE DU ROBINET

- Retirer le gabarit (1).
- Glisser la plaque décorative (2) et fixez-la à l'aide des deux vis (3).
- Installer la poignée (6) sur la cartouche et maintenir en place avec la vis d'assemblage (5).

### ETAPA 3 - INSTALACIÓN FINAL DEL GRIFO

- Retirar la pieza modelo (1).
- Deslizar la placa decorativa (2) y fijarla con dos tornillos (3).
- Colocar la llave (6) sobre el cartucho y sujetarla con el tornillo de fijación (5).

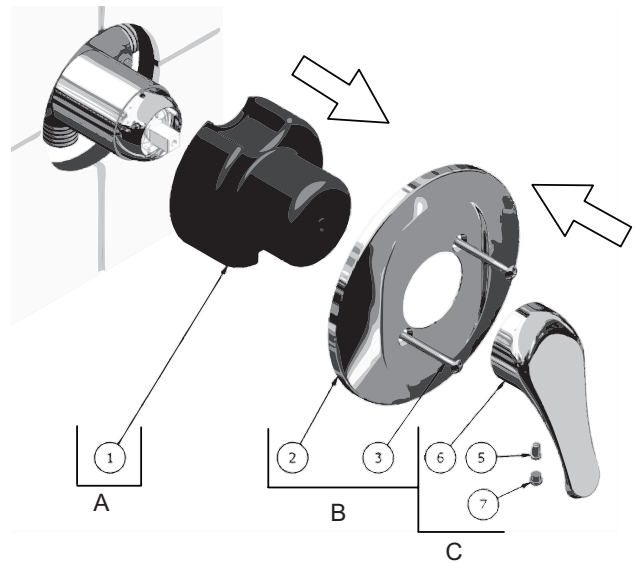


Fig. 3

### STEP 4 - TEMPERATURE LIMITING DEVICE

- Remove the decorating ring (4). Fig. 4.
- In the closed position, rotate the cartridge using the lever so that external notches (A) on ring (B) correspond to the longitudinal axis of the body and then Remove the ring (B) using pliers. Fig. 4.1.
- Rotate cartridge (part C) towards "cold water" (counter-clockwise) to lower the temperature or towards "hot water" (clockwise) to increase it. Fig. 4.1.
- Replace the ring (B) so that the notches (A) of the ring coincide with the vertical (longitudinal axis of the valve body). Fig. 4.1.
- Open cartridge to «Hot» to check that maximum water temperature is as desired.

### ÉTAPE 4 - RÉGLAGE DU LIMITEUR DE TEMPÉRATURE

- Dévissez la bague décorative (4). Fig. 4.
- En position de fermeture, tournez l'axe de la cartouche à l'aide de la poignée de manière à ce que les encoches (A) de l'anneau (B) coïncident avec l'axe longitudinal du corps, ensuite Retirer l'anneau (B) à l'aide de pinces. Fig. 4.1.
- Tournez la cartouche (partie C) vers "eau froide" (sens antihoraire) pour abaisser la température de l'eau ou vers "eau chaude" (sens horaire) pour l'augmenter. Fig. 4.1.
- Remplacez l'anneau (B) de façon à ce que les encoches (A) de l'anneau coïncident avec la verticale (axe longitudinal du corps de la valve). Fig. 4.1.
- Ouvrir en position «Eau chaude» et vérifiez si la température vous convient.

### ETAPA 4 - AJUSTAMIENTO DEL LIMITADOR DE TEMPERATURA

- Destornille el sortija decorativa (4). Fig. 4.
- En posición cerrada, gire el eje de la carga con el puño hasta que las muescas (A) del anillo (B) estén alineadas con el eje longitudinal del cuerpo. Luego, retire el anillo (B) con unos alicates. Fig. 4.1.
- Gire el cartucho (parte C) hacia "agua fría" (sentido contra las agujas del reloj) para disminuir la temperatura del agua, o hacia "agua caliente" (sentido de agujas del reloj) para aumentarla. Fig. 4.1.
- Vuelva a colocar el anillo (B) de modo que las muescas (A) del anillo coincidan con la vertical (eje longitudinal del cuerpo de válvula). Fig. 4.1.
- Abra a la posición "Agua caliente" y asegúrese de que la temperatura esté adecuada.

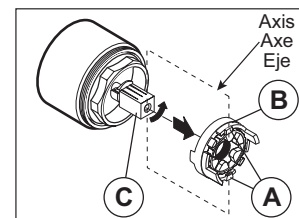
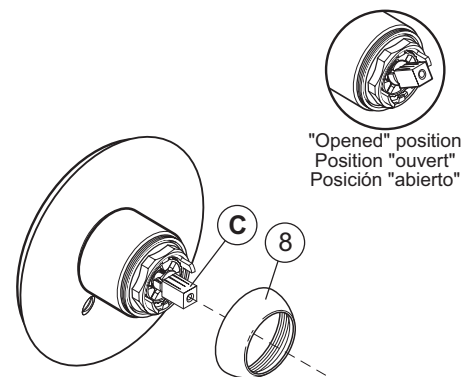


Fig. 4.1

Fig. 4

## STEP 5 - FLOW RATE LIMITING DEVICE

- The cartridge being on the Off position, use a screwdriver to turn ring (D) clockwise to change the tooth under the lever. The thinner the tooth, the stronger the flow of water. (The ring has five teeth (F) that vary in thickness). Fig. 5.
- Turn on the water to test if flow rate is as desired.
- Proceed with final installation of faucet following procedure in Step 3.

## ÉTAPE 5 - RÉGLAGE DU DÉBIT

- En position de fermeture, à l'aide d'un tournevis, tournez l'anneau D dans le sens des aiguilles d'une montre à changer la dent sous la manette de façon à ce que la dent soit plus mince, plus le débit est important. (Cet anneau a 5 dents (F) d'épaisseur croissante). Fig. 5.
- Faites fonctionner le mélangeur pour vérifier que vous obtenez le débit désiré.
- Procédez à l'installation finale du mélangeur selon les instructions de l'étape 3.

## ETAPA 5 - AJUSTAMIENTO DEL CAUDAL

- En posición cerrada, gire con un destornillador el anillo D en el sentido reloj de manera para cambiar el diente por debajo de la palanca de la carga. Cuanto más delgado el diente, más grande será el caudal (dicho anillo tiene 5 dientes (F) con un espesor creciente). Fig. 5.
- Ponga el mezclador en marcha para asegurarse de producir el caudal deseado.
- Haga la instalación final del mezclador tal como indicado en la etapa 3.

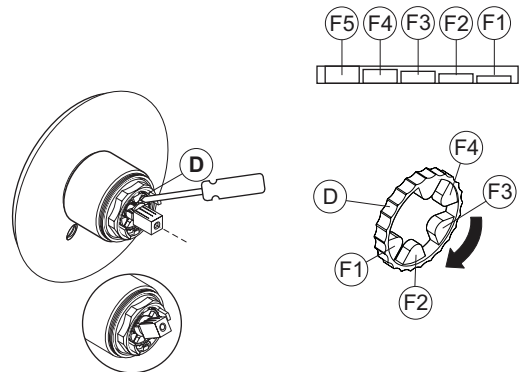


Fig. 5

## STEP 6 - REPLACEMENT OF THE CARTRIDGE

**WARNING:** Proceed carefully not to damage the rubber watertight gaskets when replacing the cartridge.

- Turn off the water supply.
- Remove the handle (9), the decorative ring (8) and the sleeve (7) from the valve.
- Remove the top nut (6) retaining the cartridge (5).
- Take out the cartridge (5) and the balancer (4). Replace with the new ones. **CAUTION: when placing the new cartridge, be sure to position it well. The 2 pins must be inserted in the 2 holes on the valve seat. The o-rings must be well placed and in perfect condition.**
- Reverse the steps to rebuild the valve trim.

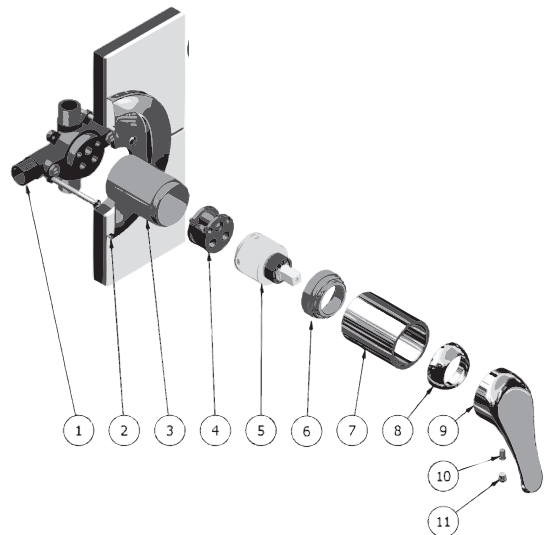


Fig. 6

## ÉTAPE 6 - REMPLACEMENT DE LA CARTOUCHE

**ATTENTION:** procéder délicatement afin de ne pas endommager les joints d'étanchéité en caoutchouc lors du remplacement du cartouche.

- Fermez l'alimentation en eau.
- Retirez la poignée (9), la bague décorative (8) et le manchon (7) de la valve.
- Dévissez l'écrou (6) retenant la cartouche (5).
- Enlever la cartouche (5) et le balancier (4). Remplacer par les nouvelles pièces. **TRÈS IMPORTANT: Lorsque vous placez la nouvelle cartouche, assurez-vous de bien la positionner. Les 2 guides doivent être insérés à l'intérieur des 2 trous dans le fond de la valve, les joints toriques doivent être bien positionnés et en parfaite condition.**
- Refaire les étapes dans l'ordre inverse pour réassembler la garniture.

## ETAPA 6 - REEMPLAZO DEL CARTUCHO

**ATENCIÓN:** Manipular cuidadosamente para no deteriorar las juntas herméticas de goma durante el cambio de cartucho.

- Cierre la entrada de agua.
- Retire la llave (9), el anillo decorativo (8) y el manguito (7) de la válvula.
- Desenrosque la tuerca (6) que retiene el cartucho (5).
- Retire el cartucho (5) y la péndola (4). Reemplácelos por las piezas nuevas. **PRECAUCIÓN:** Al instalar el cartucho nuevo, asegúrese de colocarlo correctamente. Se deberán insertar las 2 clavijas dentro de los 2 agujeros en el fondo de la válvula. Las juntas tóricas deben estar bien colocadas y en perfectas condiciones.
- Repetir los pasos a) a c) en orden inverso para volver a montar el grifo.

## MAINTENANCE

Regular disinfections provide an effective defense against various types of bacteria susceptible of developing in the deposits that build up over time in all bathtubs and showers.

For daily maintenance cleaning, use a moist cloth and gentle liquid detergent.

**Do not use** abrasive cleaners, scrapers, metal brushes, or any items or products that could scratch or dull the surface.

## ENTRETIEN

Une désinfection régulière constitue une excellente prévention contre les types de bactéries susceptibles de se développer au fil du temps dans les baignoires et les douches.

Pour l'entretien journalier, utiliser un chiffon humide et un détergent liquide doux.

**Ne jamais utiliser** de nettoyeurs abrasifs, grattoirs, brosses métalliques, ni autres objets ou produits pouvant égratigner ou ternir les surfaces.

## MANTENIMIENTO

Una desinfección periódica es un buen medio para evitar los diferentes tipos de bacterias que pueden aparecer con el tiempo en las bañeras y duchas.

Para el mantenimiento diario, utilice un trapo húmedo y un detergente líquido suave.

**No emplee nunca** limpiadores abrasivos, raspadores, cepillos metálicos ni otros objetos o productos que pueden rozar o deslustrar las superficies.



## LIMITED WARRANTY — UNITED STATES

MAAX Bath Inc. offers express limited warranty on each of its products. This warranty extends only to the original owner/end-user for personal household use. For commercial uses, additional limitations apply.

**For accessing product Limited warranty please visit:**

[www.maax.com/us-warranty](http://www.maax.com/us-warranty)

## LIMITED WARRANTY — CANADA

MAAX Bath Inc. offers express limited warranty on each of its products. This warranty extends only to the original owner/end-user for personal household use. For commercial uses, additional limitations apply.

**For accessing product Limited warranty please visit:**

[www.maax.com/ca-warranty](http://www.maax.com/ca-warranty)

## GARANTIE LIMITÉE — CANADA

MAAX Bath Inc. offre une garantie limitée expresse sur chacun de ses produits. Cette garantie s'adresse uniquement au propriétaire/utilisateur original pour un usage personnel domestique. Des restrictions additionnelles s'appliquent aux utilisations commerciales

**Pour accéder à la garantie limitée de votre produit, veuillez consulter le site :**

[www.maax.com/garantie](http://www.maax.com/garantie)

# MAAX®

[www.maax.com](http://www.maax.com)

Technical Services / Service technique / Servicio técnico

Canada

T. 1-877-GET-MAAX (1-877-438-6229)  
F. 1 800 201-8308

United States / États-Unis  
Estados Unidos

T. 1-877-GET-MAAX (1-877-438-6229)  
1-800-962-2537  
F. 1 800 944-9808

**KEEP THESE INFORMATIONS :  
CONSERVEZ CES INFORMATIONS :  
CONSERVE ESTAS INFORMACIONES :**

Purchase date / Date d'achat / Fecha de compra :

\_\_\_\_\_

Serial number / Numéro de série / Número de serie:

\_\_\_\_\_

The content of this package have been verified by:  
Le contenu de cet emballage a été vérifié par :  
El contenido de este paquete ha sido revisado por:

Inspector / Inspecteur / Inspector:

\_\_\_\_\_

No:

\_\_\_\_\_