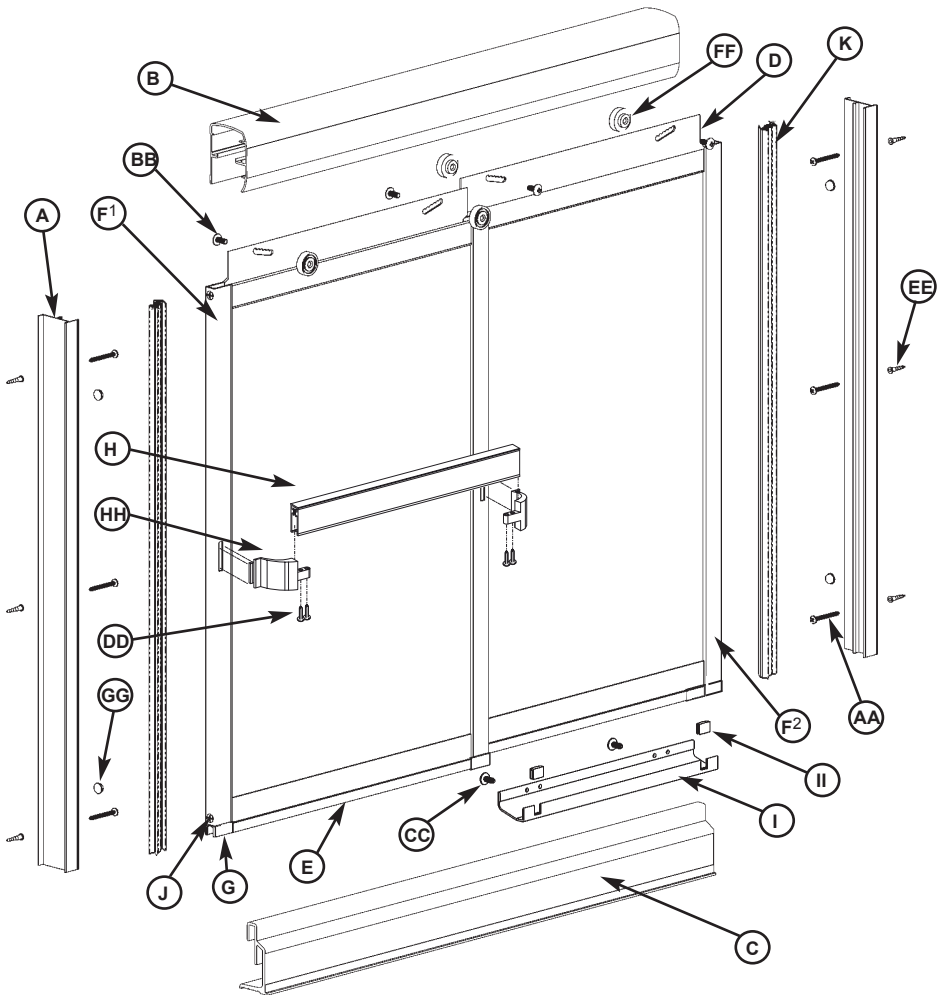


# PORTE 2 PANNEAUX 2 PANEL DOOR

MODEL / MODÈLE / MODELO

135276 • 135277 • 135278 • 135279 • 135280 • 136300 • 136301 • 136302



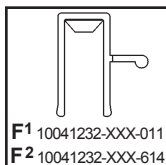
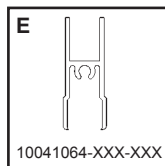
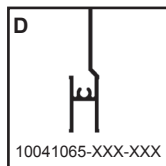
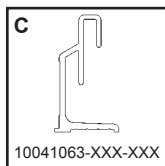
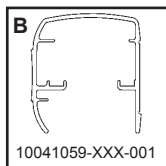
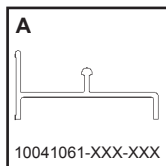
## MAAX®

Veuillez lire les instructions avant de commencer

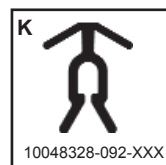
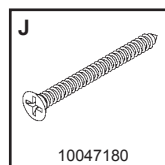
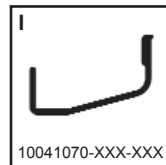
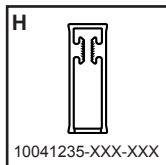
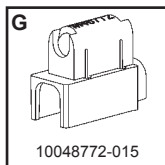
Please read instructions before proceeding

## ILLUSTRATION DES PIÈCES

## ILLUSTRATION OF COMPONENTS



F2 10041232-XXX-614

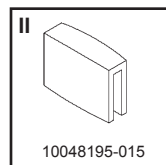
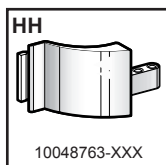
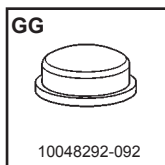
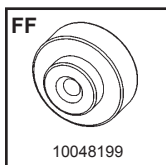
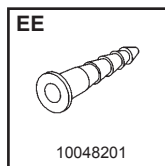
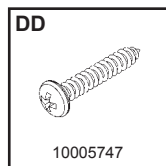
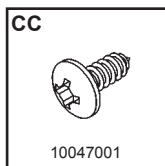
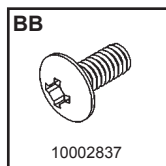
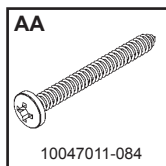


Dessins non à l'échelle

Drawings not to scale

## SAC DE QUINCAILLERIE

## HARDWARE BAG



Des changements peuvent être apportés aux produits sans préavis. Veuillez utiliser le manuel fourni avec le produit.

Product specifications are subject to change without notice. Use owner's manual instructions supplied with product.

## DESCRIPTION DES PIÈCES

## DESCRIPTION OF COMPONENTS

ITEM	DESCRIPTION DES PIÈCES	PARTS DESCRIPTION	QUANT.	# PIECE #
A	MONTANT MURAL	WALL JAMB	2	10041061-XXX-XXX
B	RAIL DU HAUT	HEADER	1	10041059-XXX-001
C	RAIL DU BAS	BOTTOM TRACK	1	10041063-XXX-XXX
D	CADRE DU HAUT	TOP FRAME	2	10041065-XXX-XXX
E	CADRE DU BAS	BOTTOM FRAME	2	10041064-XXX-XXX
F1	CADRE DE COTÉ AVEC FENTE	SIDE FRAME WITH SLOT	2	10041232-XXX-011
F2	CADRE DE COTÉ	SIDE FRAME	2	10041232-XXX-614
G	COIN-GUIDE	CORNER GUIDE	4	10048772-015
H	BARRE À SERVIETTES	TOWEL BAR	1	10041235-XXX-XXX
I	ÉTRIER	RETAINER	1	10041070-XXX-XXX
J	VIS #6 X 1-1/2"	#6 X 1-1/2" SCREW	8	10047180
K	JOINT D'ÉTANCHÉITÉ	GASKET	2	10048328-092-XXX
ITEM	SAC DE QUINCAILLERIE	HARDWARE BAG	QUANT.	# PIECE #
AA	VIS #8 X 1-1/2"	#8 X 1-1/2" SCREW	6	10047011-084
BB	VIS #8-32 X 3/8"	#8-32 X 3/8" SCREW	4	10002837
CC	VIS #6 X 3/8"	#6 X 3/8" SCREW	2	10047001
DD	VIS #6 X 3/4"	#6 X 3/4" SCREW	2	10005747
EE	CHEVILLE DE PLASTIQUE	WALL ANCHOR	6	10048201
FF	ROULETTE EN NYLON	NYLON ROLLER	4	10048199
GG	PARE-CHOC	BUMPER	4	10048292-092
HH	SUPPORT DE BARRE A SERVIETTES	TOWEL BAR SUPPORT	2	10048763-XXX
II	PATIN	PLASTIC GUIDE INSERT	2	10048195-015

Les commandes pour les pièces de remplacement doivent inclure leurs numéros, description, dimensions et couleur.

When ordering replacement parts, please refer to part number, description, dimensions and color.

## AVANT DE DÉBUTER

## BEFORE STARTING

Lors de la réception, vérifiez si votre porte de douche ou de bain est en bonne condition et si toutes les pièces sont incluses dans le sac de quincaillerie. S'il y a un problème, signalez-le immédiatement à votre distributeur.

Upon reception, verify if your shower or tub door is in good condition and make sure that all parts are included in the hardware bag. If you have a problem, please contact your distributor immediately.

### Équipement requis:

- Tournevis plat, carré ou étoile #1 et #2
- Perceuse
- Mèche 1/8", 3/16" ou 7/32"(selon le mur)
- Niveau
- Ruban à mesurer
- Crayon
- Scie à métaux
- Lime
- Ruban à masquer
- Calfeutrant au silicone clair
- Boîte à onglet

### Required equipment:

- Flat, square or Phillips #1 and #2 screwdriver
- Drill
- 1/8", 3/16" or 7/32" drill bit (According to wall)
- Level
- Measuring tape
- Pencil
- Metal saw
- File
- Masking tape
- Clear silicone caulking
- Miter box

### ATTENTION:

Pour un fonctionnement optimal, il est important que la porte de douche soit installée de niveau sur des murs également de niveau. Manipulez les pièces de métal avec soin.

### WARNING:

For optimum operation, it is important that the shower door be installed perfectly levelled on walls that are also perfectly levelled. Manipulate metal parts with care.

## INSTRUCTIONS SPÉCIALES

### SPECIAL INSTRUCTION

#### INSTRUCTIONS SPÉCIALES POUR INSTALLATION SUR DES ENCLOS PRÉFABRIQUÉS.

Des structures de fibre de verre ou d'acrylique peuvent ne pas avoir la résistance nécessaire pour supporter votre porte de douche. Pour obtenir une installation sécuritaire de votre porte, il est important d'utiliser un cadrage de bois à l'arrière du rebord de votre enclos.

AVANT L'INSTALLATION : assurez-vous qu'un joint de silicone a été tiré entre les murs et la base.

#### SPECIAL INSTRUCTIONS FOR INSTALLATION IN PREFABRICATED STALLS.

Fiberglass or acrylic construction may not be of sufficient strength to support your shower door enclosure. To provide for a secure mounting of this door it is important that you use wood framing behind the face edge of your stall. Apply a bead of silicone between walls and base of stall.

BEFORE INSTALLATION : Wall and base joints must be siliconed properly.

# Guide d'installation

## Installation Instruction

### ÉTAPE 1 - Installation du rail

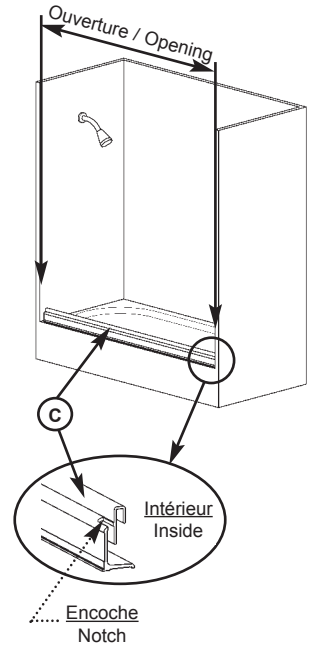
- I. Mesurez l'ouverture sur le rebord du bain ou de la base de douche.
- II. Coupez le rail du bas (C) 11/16" (17.5 mm) plus court que l'ouverture.

**Attention:** Vous devez couper l'extrémité se trouvant du côté de la pomme de douche, afin de conserver l'encoche du côté opposé.

### STEP 1 - Bottom track installation

- I. Measure the opening along the tub or the shower base rim.
- II. Cut the bottom track (C) 11/16" (17.5 mm) shorter than the opening.

**Attention:** Cut the end of the bottom track that is closest to the shower head, in order to have the notch on the opposite side.

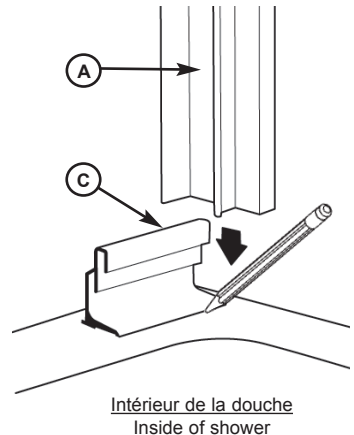


### ÉTAPE 2 - Positionnement du rail

- I. Placez temporairement le rail du bas (C) sur le bain ou sur la base de douche, le plus près possible du rebord extérieur.
- II. Placez verticalement les montants muraux (A).
- III. Marquez avec un crayon l'emplacement du rail pour référence future.

### STEP 2 - Bottom track position

- I. Temporarily place the bottom track (C) on the tub or the shower base rim near as possible of the shower base exterior edge.
- II. Stand the wall jambs (A) vertically.
- III. With a pencil, mark the position of the bottom track for future reference.

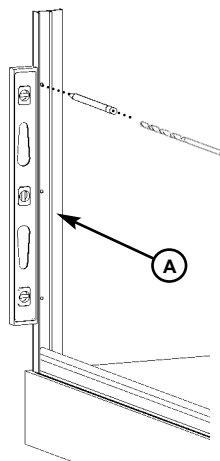


## ÉTAPE 3 - Installation du montant mural

- I. Nivelez le montant mural (A).
- II. Marquez sa position et percez les trous.  
Mèches: - Pour céramique: 7/32" (5.5 mm) au carbure  
- "Gypse": 3/16" (4.8 mm)  
- Plastique: 1/8" (3,2mm)
- III. Répétez ces opérations pour l'autre montant mural.

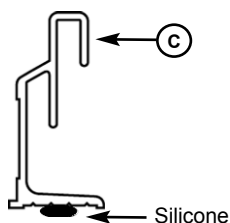
## STEP 3 - Wall jamb installation

- I. Level wall jamb (A).
- II. Mark it's position and drill the holes.  
Drill bits: - Ceramic tile wall: 7/32" (5mm) carbite bit.  
- Dry wall: 3/16" (4.8 mm)  
- Plastic: 1/8" (3,2mm)
- III. Repeat for other wall jamb.



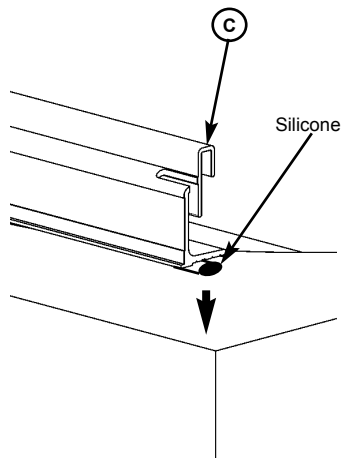
## ÉTAPE 4 - Application du silicone

- I. Appliquez du silicone sur toute la longueur sous la patte du rail (C).
- II. Remplacez le rail sur le bain en vous référant aux marques tracées à l'étape 2.
- III. Appliquez du ruban à masquer pour retenir le rail pendant que le silicone sèche.
- IV. Essuyez l'excédant de silicone.



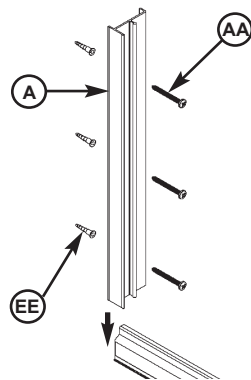
## STEP 4 - Silicone application

- I. Caulk the bottom track (C) along its full length under the track.
- II. Place track in its correct position, using the reference mark made in step 2.
- III. Apply masking tape to allow silicone to dry.
- IV. Wipe away excess silicone.



## ÉTAPE 5 - Visser les montants muraux

- I. Insérez les chevilles de plastique (EE).
- II. Vissez les montants muraux (A) avec les vis (AA).

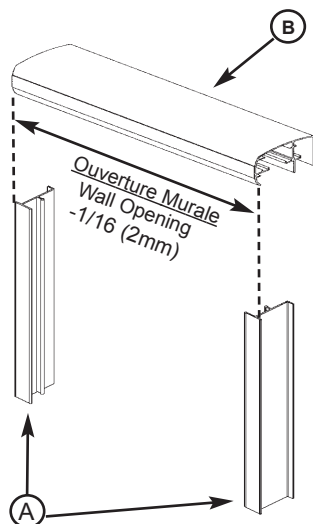


## STEP 5 - Fasten wall jambs

- I. Insert wall anchors (EE).
- II. Secure the wall jambs (A) with screws (AA).

## ÉTAPE 6 - Installation du rail supérieur

- I. Mesurez l'ouverture en haut des montants muraux (A).
- II. Coupez le rail du haut (B) 1/16" (2 mm) plus court que l'ouverture en haut des montants muraux.
- III. Insérez le rail du haut sur les montants muraux.

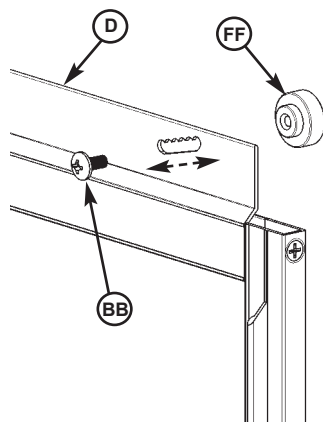


## STEP 6 - Header installation

- I. Measure the opening along the top of the wall jambs (A).
- II. Cut the header (B) 1/16" (2 mm) shorter than the opening along the top of the wall jambs.
- III. Install the header (B) over the wall jacks.

## ÉTAPE 7 - Installation des roulettes

- I. Vissez en place les roulettes (FF) au centre de la fente dentelée du cadre du haut (D) à l'aide des vis (BB).
- II. Au besoin, ajustez l'équerrage de la porte en déplaçant les roulettes vers le haut ou le bas.
- III. Répétez ces opérations pour chaque roulette.



## STEP 7 - Rollers installation

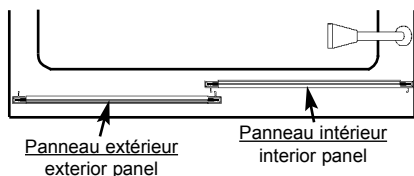
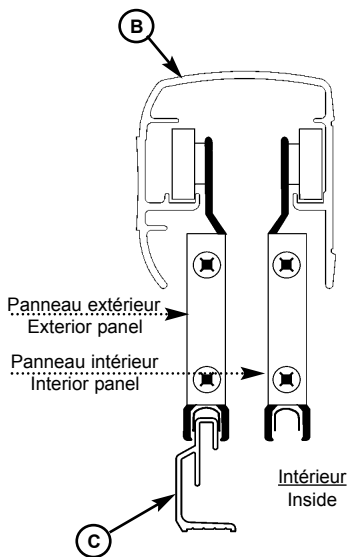
- I. Secure the rollers (FF) in the mid section of the graded grooves on the top frame (D) with screws (BB).
- II. If necessary adjust the levelling of your door by repositioning the rollers in the upper or lower grooves as required.

## ÉTAPE 8 - Installation des panneaux

- I. De l'intérieur du bain, accrochez le panneau extérieur (celui avec les fentes au centre des cadres de côtés sur le rail du haut **(B)**), puis déposez-le de façon à ce qu'il soit à cheval sur le rail du bas **(C)**.
- II. Accrochez le panneau intérieur du côté de la pomme de douche tel qu'illustré.
- III. Ajustez l'équerrage et le roulement des panneaux si requis, à l'aide des roulettes, tel que mentionné à l'étape 7.

## STEP 8 - Panels installation

- I. From inside the tub, hang the exterior panel (with the towel bar notches in the side frame so that its rollers rest in the header **(B)**) groove. Raise the panel slightly to position it onto the bottom track **(C)**.
- II. Install interior panel on the side closest to the shower head as shown on illustration.
- III. If required, adjust rolling of panels by repositioning the rollers as mentioned earlier in step 7.

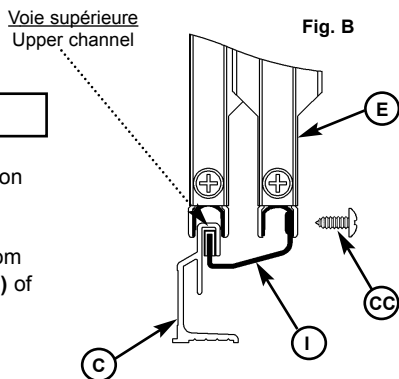
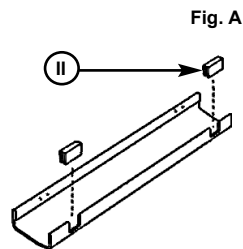


## ÉTAPE 9 - Installation des patins

- I. Insérez les patins **(II)** dans les fentes de l'étrier **(FIG. A)**.
- II. Accrochez l'étrier **(I)** dans la voie de glissement supérieur du rail du bas **(C)** et ensuite dans le rebord cadre du bas **(E)** du panneau intérieur **(FIG. B)**.
- III. Vissez en place à l'aide des vis **(CC)**.

## STEP 9 - Plastic guides installation

- I. Insert the two plastic guides **(II)** into the slots provided on the retainer **(FIG. A)**.
- II. Hook the retainer **(I)** into the upper channel of the bottom track **(C)**, and then into channel of the bottom frame **(E)** of the interior panel **(FIG. B)**.
- III. Secure with screws **(CC)**.





## ÉTAPE 10 - Installation de la barre à serviette

- I. Installez les supports de barre à serviettes (**HH**) en insérant l'extrémité dans la fente se trouvant sur chaque cadre de côté (**F**) de la porte et en effectuant ensuite un mouvement de rotation jusqu'à ce qu'un "click" se fasse entendre (**FIG A**).
- II. Faites glisser ensuite la barre à serviette (**H**) sur les supports (**HH**) et fixez en place avec les vis (**DD**) fournies à cet effet (**FIG B**).
- III. Répétez les opérations pour l'autre barre à serviettes.

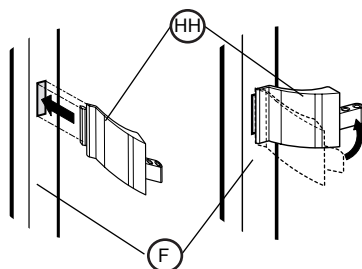


FIG. A

## STEP 10 - Towel bar installation

- I. Insert the tab of one of the towel bar supports (**HH**) into the notch of each door side frame (**F**) and rotate the towel bar support until it clicks into place. (**FIG A**).
- II. Slide the towel bar (**H**) over the supports (**HH**) and secure with the appropriate screws (**D**) (**FIG B**).
- III. Repeat with the other towel bar.

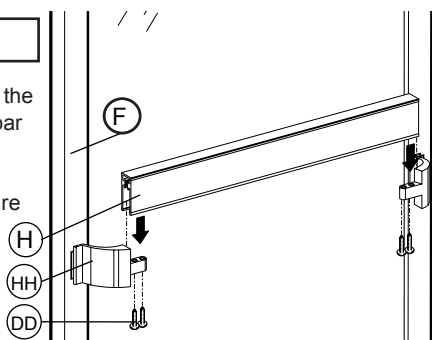
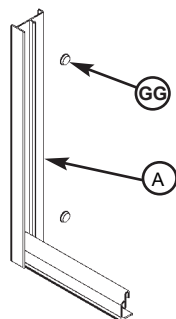


FIG. B

## ÉTAPE 11 - Fixation des pare-chocs

- I. Fixez les pare-chocs (**GG**) dans le haut et le bas du montant mural (**A**).

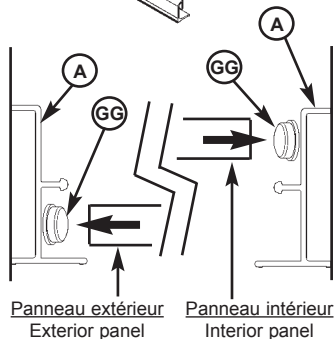
*Lorsqu'en position fermée, assurez-vous que les panneaux viennent s'appuyer contre les pare-choc (**GG**).*



## STEP 11- Bumpers fixation

- I. Place the self-adhesive bumpers (**GG**) at the top and bottom of the wall jamb (**A**).

*Ensure that the panels make contact with the bumpers (**GG**) when in closed position.*

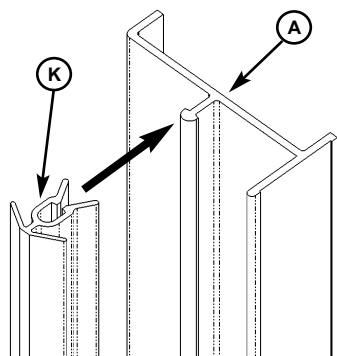


Panneau extérieur  
Exterior panel

Panneau intérieur  
Interior panel

## ÉTAPE 12 - Insérer les joints d'étanchéités

- I. Insérez les joints d'étanchéités (K) sur les montants muraux (A).



## STEP 12 - Gaskets seal insert

- I. Insert the gaskets seal (K) on the wall jambs (A).

## ÉTAPE 13 - Application du silicone

- I. Appliquez du silicone entre le rail du bas (C) et la bordure des montants muraux (A).

Appliquez du silicone seulement à l'extérieur de la porte.

**Attention de ne pas boucher l'ouverture d'évacuation d'eau dans le rail du bas.**

- II. Laissez sécher le silicone pendant 24 heures avant toute utilisation.

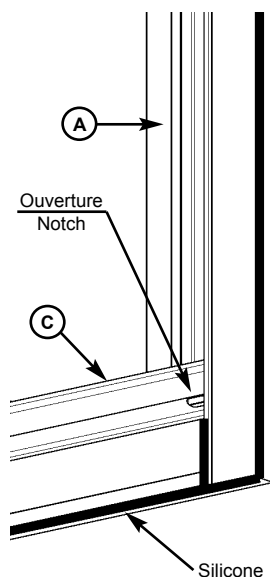
## STEP 13 - Silicone application

- I. Apply silicone between the front lip of the wall jambs (A) and the bottom track (C).

Only apply silicone to the outside of the unit.

**Do not obstruct the drainage notch on bottom track.**

- II. Allow the caulking to set 24 hours before using the unit.



Les nettoyeurs ménagers liquides doux sont suffisants pour garder la surface propre et brillante . Rincez à fond et asséchez avec un chiffon propre.

**Ne jamais** utiliser de nettoyants abrasifs, grattoirs, brosses métalliques, ni autres objets ou produits pouvant égratigner ou ternir les surfaces.

**Ne jamais** mettre une surface en contact avec des produits contenant de l'acétone (nettoyant de polis à ongle), des solvants, des décapants, de l'essence, etc.

Enlevez la poussière grâce à un linge doux et humide.

Utilisez l'alcool à friction pour enlever les taches de peinture, d'encre ou de graisse.

Les égratignures et marques sont rarement visibles sur la surface et si elles devaient paraître, il serait facile de les enlever grâce à un polisseur liquide pour automobile.

Mild liquid household cleaners will keep the metal surface bright and clean. Rinse well and dry with a clean cloth.

**Do not use** abrasive cleaners, scrapers, metal brushes, or any items or products that could scratch or dull the surface.

**Do not allow** the surface to come into contact with products such as acetone (nail polish remover), dry cleaning solution, lacquer thinner, gasoline, etc.

Remove dust with a soft, damp cloth.

Clean grease, oil, paint and ink with rubbing alcohol.

Accidental scratches or stains will rarely show, and if they do they can be easily removed with a liquid automobile polish.

# GARANTIE LIMITÉE

MAAX Canada Inc.(ci-après "Maax") offre la garantie limitée expresse suivante sur chacun de ses produits. Cette garantie s'adresse uniquement au propriétaire/utilisateur original pour un usage personnel domestique. Des restrictions additionnelles s'appliquent aux utilisations commerciales.

MAAX garantit **les portes de douches** contre tout défaut de matériel ou de fabrication dans des conditions normales d'utilisation et d'entretien pour une période de dix (10) ans à compter de la date d'achat originale du produit par le propriétaire/utilisateur, l'entrepreneur ou le constructeur auprès d'un détaillant autorisé.

MAAX procédera à la réparation ou au remplacement (avec un produit de même valeur), à sa discrétion, de tout produit dont le défaut sera rapporté au détaillant autorisé ou à MAAX durant la période de garantie. Cette garantie s'applique au propriétaire/utilisateur original et n'est pas transférable à un propriétaire subséquent.

Ni le distributeur, ni le concessionnaire autorisé MAAX, ni personne d'autre n'est autorisé à faire d'affirmations, de représentations ou de garanties autres que celles stipulées aux présentes; les affirmations, représentations et garanties contrevenant à cette interdiction ne sauraient s'appliquer à MAAX ni à personne d'autre MAAX se réserve le droit de modifier cette garantie en tout temps; il est entendu que de telles modifications ne changeront pas les conditions de la garantie applicable au moment de la vente des produits en cause.

## **RESTRICTIONS**

La présente garantie ne s'applique pas dans le cas d'utilisations ou d'opérations non conformes ou incorrectes, de bris ou de dommages causés par la faute, la négligence, l'abus, le mauvais emploi, le mauvais usage, le mauvais entretien, l'altération ou la modification du produit, de même que par la corrosion chimique ou naturelle, le feu, l'inondation, les catastrophes naturelles ou tout autre cas fortuit. La présente garantie ne s'applique pas aux taches provoquées par une eau ferreuse ou une eau dure.

Le propriétaire/utilisateur du produit visé par la présente garantie est entièrement responsable de l'installation et du branchement approprié de l'appareil. MAAX ne procède pas à l'installation, n'engage pas d'entrepreneur à cet effet, ni ne supervise l'installation et, conséquemment, ne peut être tenue responsable de tout défaut, bris ou dommage causé directement ou indirectement par l'installation du produit ou résultant de celle-ci. Le propriétaire/utilisateur doit assurer un accès aux composantes du produit tel que le décrit le guide d'installation afin que MAAX puisse exécuter la garantie spécifiée aux présentes. Si un tel accès n'existe pas, tous les coûts inhérents à son aménagement seront la responsabilité du propriétaire/utilisateur. La présente garantie ne s'applique pas aux produits qui n'auraient pas été installés ou utilisés conformément aux instructions fournies par MAAX ainsi qu'à tout règlement ou loi applicable à de telles installations.

MAAX recommande fortement que ses produits, par exemple ses portes de douches, soient installés par des professionnels spécialisés en produits de salles de bains. L'installation d'une porte de douche par une personne inexpérimentée peut entraîner le bris d'une vitre et, par conséquent, des blessures ou la mort.

MAAX n'est pas responsable des coûts, dommages ou réclamations résultant de l'achat de produits qui ne conviendraient pas aux ouvertures ou aux structures existantes. MAAX n'est pas responsable des coûts, dommages ou réclamations résultant de vices qui auraient pu être découverts, réparés ou évités dans le cadre d'une inspection ou d'une vérification antérieure à l'installation.

MAAX n'est aucunement responsable des blessures corporelles, du décès d'une personne, des dommages directs, particuliers, accessoires ou indirects, de la perte de temps ou de profit, des inconvénients, des frais accessoires, des coûts de main d'œuvre ou de matériel ou de tout autre coût résultant de l'utilisation du produit ou de l'équipement ou relatif à l'application de la présente garantie ou résultant du retrait ou du remplacement de tout produit, élément ou pièce faisant l'objet de la présente garantie.

**À MOINS D'INDICATION CONTRAIRE AUX PRÉSENTES, MAAX N'OFFRE AUCUNE GARANTIE EXPRESSE OU IMPLICITE, NI AUCUNE GARANTIE DE QUALITÉ MARCHANDE OU D'ADAPTABILITÉ À UN USAGE PARTICULIER OU DE CONFORMITÉ À UN CODE.**

Dans tous les cas, MAAX ne peut être tenue responsable de tout montant excédant le prix d'achat du produit déboursé par le propriétaire/utilisateur, l'entrepreneur ou le constructeur.

## **Restrictions commerciales**

En plus des conditions et restrictions mentionnées ci-dessus, la période de garantie relative à tout produit installé dans le cadre d'une application commerciale ou utilisé dans le cadre d'une entreprise commerciale est de un (1) an à compter de la date d'achat originale par le propriétaire/utilisateur, l'entrepreneur ou le constructeur auprès d'un détaillant autorisé. MAAX n'est pas responsable de la perte d'usage ou de profit dans aucune circonstance. Si le produit est utilisé dans le cadre d'un étalage, la période de garantie commence au moment où le produit est mis en montre.

La présente garantie accorde des droits spécifiques au propriétaire/utilisateur, et le propriétaire/utilisateur peut jouir d'autres droits pouvant varier d'un État ou d'une province à l'autre.

## **Garantie de service**

Pour se prévaloir du service offert en vertu de la présente garantie pendant les heures normales d'ouverture, communiquer avec le détaillant ou le distributeur qui a vendu le produit, ou encore avec MAAX directement.

MAAX honorera la garantie de service décrite ci-dessus aux conditions suivantes: (1) la défaillance est d'une nature ou d'un type couvert par la garantie; (2) l'utilisateur a informé un agent autorisé de MAAX ou un représentant du service de la garantie de la nature du problème durant la période de la garantie; (3) une preuve concluante (p. ex., une preuve d'achat ou d'installation) de ce qui précède est fournie par l'utilisateur, démontrant que la défaillance est survenue ou a été découverte pendant la période de garantie; et (4) une personne autorisée d'un service indépendant ou un représentant de la compagnie a eu la permission d'inspecter le produit pendant les heures normales d'ouverture, dans un délai raisonnable après le signalement du problème par l'utilisateur.

L'obligation de MAAX en vertu de la garantie cesse au moment où MAAX fournit le remplacement ou la réparation. Le refus du client d'accepter cette mesure met un terme à l'obligation de MAAX en vertu de la garantie.

Les produits MAAX sont certifiés par un ou plusieurs des organismes de certification suivants :

- CSA
- UL
- IAPMO
- ULI
- INTERTEK (ETL)
- WARNOCK HERSEY
- US TESTING
- NAHB

Certains modèles sont en attente de certification.

MAAX ou un organisme de certification peut annuler une certification sans préavis.

MAAX est une marque de commerce déposée de MAAX Canada Inc.

# LIMITED WARRANTY

MAAX Canada Inc. (hereafter "Maax") offers the following express limited warranty on each of its products. This warranty extends only to the original owner/end-user for personal household use. For commercial uses, additional limitations apply.

MAAX warrants **shower doors** to be free from defects in workmanship and materials under normal use and service for a period of ten (10) years from the initial date of purchase by the owner/end-user, contractor or builder from an authorized dealer.

Any product reported to the authorized dealer or to MAAX as being defective within the warranty period will be repaired or replaced (with a product of equal value) at the option of MAAX. This warranty extends to the original owner/end-user and is not transferable to a subsequent owner.

Neither the distributor, authorized MAAX dealer nor or any other person has been authorized to make any affirmation, representation or warranty other than those contained in this warranty; any affirmation, representation or warranty other than those contained in this warranty shall not be enforceable against MAAX or any other person.

MAAX reserves the right to modify this warranty at any time, it being understood that such modification will not alter the warranty conditions applicable at the time of the sale of the products in question.

## LIMITATIONS

This warranty shall not apply following incorrect operating procedures, breakage or damages caused by fault, carelessness, abuse, misuse, misapplication, improper maintenance, alteration or modification of the unit, as well as chemical or natural corrosion, accident, fire, flood, act of God or any other casualty. This warranty shall not apply to stains caused by ferrous water or hard water.

The owner/end-user of the product covered this warranty is entirely responsible for its proper installation and electrical wiring. MAAX neither installs nor supervises the installation, nor hires a contractor for this purpose, and consequently cannot be held responsible for any defect, breakage or damage caused thereby or resulting thereof, either directly or indirectly. The owner/end-user must provide access to the components of the product as described in the installation guide, so that MAAX can execute the warranty specified herein. If such access is not available, all expenses to provide said access will be the responsibility of the owner/end-user.

This warranty does not apply to products or equipment not installed or operated in accordance with instructions supplied by MAAX and all applicable rules, regulations and legislation pertaining to such installations.

MAAX strongly recommends that its products-for example, but without limitation, shower doors and other items-be installed by professionals with experience in bathroom products. Installation of shower doors by an inexperienced person may result in glass breakage and, consequently, cause personal injury or death.

MAAX is not liable for any costs, damages or claims resulting from the purchase of products that do not fit through openings or existing structures. MAAX is not liable for any costs, damages or claims resulting from defects that could have been discovered, repaired or avoided by inspection and testing prior to installation.

MAAX is not liable for personal injuries or death to any person or for any direct, special, incidental or consequential damage, loss of time, loss of profits, inconvenience, incidental expenses, labor or material charges, or any other costs resulting from the use of the product or equipment or pertaining to the application of the present warranty, or resulting from the removal or replacement of any product or element or part covered by this warranty.

**EXCEPT AS OTHERWISE PROVIDED ABOVE, MAAX MAKES NO WARRANTIES, EXPRESS OR IMPLIED, INCLUDING WARRANTIES OF MERCHANTABILITY AND FITNESS FOR A PARTICULAR PURPOSE OR COMPLIANCE WITH ANY CODE.**

In any case, MAAX cannot be liable for any amount over and above the purchase price paid for the product by the owner/end-user, contractor or builder.

## **Commercial Limitations**

In addition to the above conditions and limitations, the warranty period for products installed for commercial applications or used in commercial ventures is of one (1) year from the initial date of purchase by the owner/end-user, contractor or builder from an authorized dealer. MAAX is not responsible for loss of use or profit under any circumstances. If the product is used as a display, the warranty period begins when the product is placed on display.

This warranty gives the owner/end-user specific legal rights. The owner/end-user may also have other rights which vary from one state and/or province to another.

## **Warranty service**

In order to obtain service provided under this warranty during regular business hours, contact the dealer or distributor who sold the unit, or MAAX directly.

MAAX will provide the warranty service described above when the following conditions have been met: (1) the failure is of the nature or type covered by the warranty;(2) the user has informed an authorized MAAX Agent or

Warranty Service Department representative of the nature of the problem during the warranty period; (3) conclusive evidence (e.g., proof of purchase or installation) is provided to the foregoing by the user proving that the failure occurred or was discovered within the warranty period; and (4) an authorized independent service person or company representative has been permitted to inspect the product during regular business hours within a reasonable time after the problem was reported by the user.

MAAX's warranty obligation shall be discharged upon tender of replacement or repair. The purchaser refusal to accept the tender terminates MAAX's warranty obligation.

MAAX products are certified by one or more of the following certification agencies:

- CSA
- UL
- IAPMO
- ULI
- INTERTEK (ETL)
- WARNOCK HERSEY
- US TESTING
- NAHB

Certain models are pending approval.

Certification may be ended by MAAX or certification agencies without notice.

MAAX is a registered trademark of MAAX Canada Inc.

# **MAAX<sup>®</sup>**

[www.maax.com](http://www.maax.com)

**Technical Services / Service technique / Servicio técnico**

**T. 1 877 GET-MAAX (1 877 438-6229)**

**F. 1 888 361-2045**

**CANADA**

**F. 1 800 201-8308**

**UNITED STATES**

**F. 1 800 944-9808**