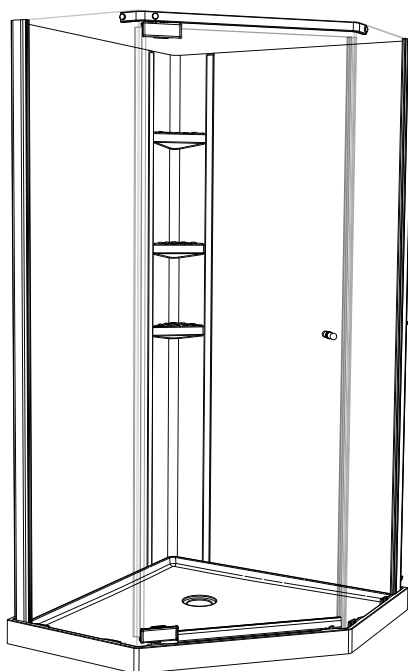


Vivez l'expérience  
**MAAX**<sup>®</sup>  
Enjoy the experience

**INSTALLATION INSTRUCTIONS  
GUIDE D'INSTALLATION  
GUÍA PARA INSTALACIÓN**

---

**NEO-ANGLE SHOWER • DOUCHE NÉO-ANGLE • DUCHA ANGULAR NEO  
105539 • 105543 • 105544 • 105616 • 105618 • 105929 • 300007**



Read all instructions carefully before proceeding.

Lire toutes les instructions attentivement avant de commencer l'installation.

Leer detenidamente todas las instrucciones antes de comenzar la instalación.

**SAVE THIS GUIDE FOR FUTURE REFERENCE.**

**CONSERVER POUR UN USAGE ULTÉRIEUR.**

**CONSERVE ESTE MANUAL COMO REFERENCIA.**

**IMPORTANT** • Record the serial number  
**IMPORTANT** • Noter le numéro de série  
**IMPORTANTE** • Registre el número de serie

Serial number • Numéro de série • Número de Serie

\_\_\_\_\_



## Introduction • Introduction • Introducción

*Thank you for your confidence in purchasing a MAAX unit.*

We can assure you that MAAX uses only the finest materials and employs strict quality control measures to ensure that each and every unit meets the highest quality standards.

This manual contains general information on the installation of our units. It is important to closely follow the step-by-step instructions to ensure proper installation of your shower.

*Merci d'avoir fait confiance à MAAX pour l'achat de votre unité.*

Nous pouvons vous garantir que MAAX a utilisé les meilleurs matériaux et appliqué les mesures de contrôle de la qualité les plus rigoureuses pour s'assurer que chaque unité réponde aux normes les plus strictes.

Ce guide fournit des renseignements généraux concernant l'installation de nos unités. Il est important de bien suivre toutes les instructions pour assurer l'installation appropriée de l'unité.

*Gracias por confiar en MAAX para la compra de su unidad.*

Le garantizamos que MAAX utiliza los mejores materiales y aplica rigurosas medidas de control para asegurarse de que cada unidad cumpla con las más estrictas normas de calidad.

Este manual contiene información general sobre la instalación de nuestras unidades. Para garantizar la instalación adecuada de su ducha, es importante leer las instrucciones detenidamente y seguirlos paso a paso.

## Table of contents • Table des matières • Índice

<b>Introduction</b>	<b>3</b>	<b>Introduction</b>	<b>3</b>	<b>Introducción</b>	<b>3</b>
<b>Before you begin</b>	<b>4</b>	<b>Avant de commencer</b>	<b>4</b>	<b>Antes de Comenzar</b>	<b>4</b>
<b>General considerations</b>	<b>5</b>	<b>Règles générales</b>	<b>5</b>	<b>Reglas Generales</b>	<b>5</b>
<b>Warning</b>	<b>5</b>	<b>Mise en garde</b>	<b>5</b>	<b>Advertencia</b>	<b>5</b>
<b>Parts and components</b>	<b>6</b>	<b>Liste des pièces et composants</b>	<b>6</b>	<b>Piezas y Componentes</b>	<b>6</b>
<b>Tools and supplies required</b>	<b>8</b>	<b>Outils et matériel requis</b>	<b>8</b>	<b>Herramientas y Materiales Necesarios</b>	<b>8</b>
<b>1. Preparing the shower area</b>	<b>9</b>	<b>1. Préparation de l'aire de douche</b>	<b>9</b>	<b>1. Preparación del área de ducha</b>	<b>9</b>
<b>2. Installing the base</b>	<b>10</b>	<b>2. Installation de la base</b>	<b>10</b>	<b>2. Instalación de la base</b>	<b>10</b>
<b>3. Preparing the wall</b>	<b>11</b>	<b>3. Préparation du mur</b>	<b>11</b>	<b>3. Preparación de la pared</b>	<b>11</b>
<b>4. Measurements for plumbing</b>	<b>12</b>	<b>4. Prise de mesures pour la plomberie</b>	<b>12</b>	<b>4. Medidas para tuberías</b>	<b>12</b>
<b>5. Installing wall panels</b>	<b>12</b>	<b>5. Installation des panneaux muraux</b>	<b>12</b>	<b>5. Instalación de los paneles de las paredes</b>	<b>12</b>
<b>6. Installing the corner caddy</b>	<b>14</b>	<b>6. Installation du panneau de coin</b>	<b>14</b>	<b>6. Instalación de la repisa esquinera</b>	<b>14</b>
<b>7. Installing the wall jambs</b>	<b>15</b>	<b>7. Installation des montants muraux</b>	<b>15</b>	<b>7. Instalación de los montantes murales</b>	<b>15</b>
<b>8. Installing the side panels</b>	<b>16</b>	<b>8. Installation des panneaux latéraux</b>	<b>16</b>	<b>8. Instalación de los paneles laterales</b>	<b>16</b>
<b>9. Assembling and installing the shower panel</b>	<b>16</b>	<b>9. Montage et installation du panneau de la douche</b>	<b>16</b>	<b>9. Montaje e instalación del panel de ducha</b>	<b>16</b>
<b>10. Installing the top rail</b>	<b>17</b>	<b>10. Installation de la traverse supérieure</b>	<b>17</b>	<b>10. Instalación del riel superior</b>	<b>17</b>
<b>11. Preparing the door</b>	<b>18</b>	<b>11. Préparation de la porte</b>	<b>18</b>	<b>11. Preparación de la puerta</b>	<b>18</b>
<b>12. Installing the door</b>	<b>19</b>	<b>12. Installation de la porte</b>	<b>19</b>	<b>12. Instalación de la puerta</b>	<b>19</b>
<b>13. Leveling the door</b>	<b>20</b>	<b>13. Mise de niveau de la porte</b>	<b>20</b>	<b>13. Nivelación de la puerta</b>	<b>20</b>
<b>14. Securing the shower unit</b>	<b>22</b>	<b>14. Fixer l'unité de douche</b>	<b>22</b>	<b>14. Fijación de la cabina de ducha</b>	<b>22</b>
<b>15. Finishing up</b>	<b>23</b>	<b>15. Finition</b>	<b>23</b>	<b>15. Acabado</b>	<b>23</b>
<b>16. Caulking and sealing the shower</b>	<b>25</b>	<b>16. Calfeutrage et scellage de la douche</b>	<b>25</b>	<b>16. Sellado y aislación de la ducha</b>	<b>25</b>
<b>Troubleshooting guide</b>	<b>26</b>	<b>Guide de dépannage</b>	<b>26</b>	<b>Guía de asistencia</b>	<b>26</b>
<b>Maintenance</b>	<b>26</b>	<b>Entretien</b>	<b>26</b>	<b>Limpeza y mantenimiento</b>	<b>26</b>
<b>Limited warranty</b>	<b>27</b>	<b>Garantie limitée</b>	<b>27</b>	<b>Garantía limitada</b>	<b>27</b>



## Before you begin • Avant de commencer • Antes de Comenzar



Carefully read all instructions before beginning the installation.

Consult local building codes to ensure that the installation complies with standards in your area.

Remove the unit from its packaging. Before disposing of the packaging material, inspect the unit carefully. Should you discover any damage or defect in the finish, contact your distributor. The warranty does not cover damages or defects in the finish after the unit has been installed. MAAX is not responsible for any shipping damages once the product has been delivered to the carrier in good condition. Any complaint regarding damage occurring during transport must be made directly to the carrier.

Check to make sure you have received all shower components including all screws and hardware (see itemized Parts List on Page 6)

Move the unit close to where it is to be installed before beginning the work. If necessary, disassemble sections of the unit before moving it, retaining all nuts and bolts.

To protect the unit during installation, we recommend laying a piece of cardboard on the base.

**If the unit is covered with a polyethylene protective film, do not remove it until the installation is complete to ensure maximum protection. Do remove the film, however, wherever two surfaces will be in permanent contact.**

Ensure that the floor is level. If you are renovating, remove the existing drywall before doing the framing and plumbing. Make sure that the walls are properly insulated and comply with all applicable building codes.

Lire toutes les instructions attentivement avant de commencer l'installation.

Consulter les codes de construction locaux pour assurer une installation conforme aux normes.

Retirer l'unité de son emballage. Avant de disposer de l'emballage, s'assurer que l'unité est en bon état. Si l'inspection révèle que l'unité est endommagée ou qu'il y a un défaut de finition, communiquer avec le distributeur. La garantie ne couvre pas les dommages ou les défauts de finition une fois l'unité installée. MAAX cesse d'être responsable des dommages attribuables au transport dès que l'unité est acheminée au transporteur. Toute plainte liée à un dommage attribuable au transport doit être faite directement auprès du transporteur.

Vérifiez si vous avez bien reçu toutes les composantes de la douche ainsi que toutes les vis et accessoires (consultez la liste des pièces à la Page 6).

Placer l'unité près du lieu d'installation avant de commencer les travaux. Démonter les sections de l'unité au besoin et conserver tous les boulons et écrous.

Afin de protéger l'unité lors de l'installation, il est conseillé de placer un morceau de carton dans le fond de l'unité.

**Si une pellicule de plastique protège l'unité, ne l'enlever qu'après l'installation, mais dégager les endroits où deux surfaces seront jointes en permanence.**

Vérifier si le plancher est de niveau. S'il s'agit de rénovations, on doit enlever les surfaces murales existantes avant d'installer la structure et la plomberie. Vérifier si les murs sont bien isolés et conformes au code du bâtiment en vigueur.

Lea detenidamente todas las instrucciones antes de comenzar la instalación.

Consulte los códigos de construcción de su región para asegurarse de que la instalación respete las normas locales.

Retire la unidad del embalaje. Antes de deshacerse del embalaje, verifique cuidadosamente la unidad. Si descubre algún daño o defecto en el acabado, comuníquese con el distribuidor. Una vez que haya instalado la unidad, la garantía no cubrirá los daños o defectos de acabado. MAAX no se hace responsable de los daños ocasionados durante el transporte después de haber entregado el producto en buen estado al transportista. Toda queja por daños ocasionados durante el transporte deberá presentarse directamente al transportista.

Compruebe que haya recibido todos los componentes de la ducha así como todos los tornillos y accesorios (consulte la lista de piezas en Page 6).

Antes de comenzar con la instalación, acerque la unidad al lugar donde se colocará. Si fuera necesario, desmonte ciertas partes de la unidad antes de moverlas. Conserve todas las tuercas y tornillos.

Para proteger la unidad durante la instalación, se recomienda colocar un trozo de cartón sobre la base.

**Si la unidad está cubierta de una película plástica, no la retire hasta finalizar la instalación, así protegerá la unidad durante el proceso. Sin embargo, es necesario retirar la película de las zonas en las que dos superficies estarán en contacto permanente.**

Asegurarse de que el piso esté a nivel y sea lo suficientemente sólido como para soportar el peso de la unidad. Si se trata de una remodelación, retire la pared de yeso existente antes de instalar la estructura y la plomería. Verifique que las paredes tengan la aislación adecuada y cumplan con los códigos de construcción correspondientes.

## General considerations • Règles générales • Reglas Generales

### Framing

**DO NOT DO ANY FRAMING WORK UNTIL YOU HAVE RECEIVED THE UNIT.** The framing structure must be measured against the unit to ensure a proper fit.

### Plumbing

Install all plumbing and drainage before securing the unit in place. **It is always recommended to have the plumbing performed by a skilled professional plumber.**

Before drilling a hole in the floor for the drainpipe, ensure that the space beneath is free of pipes, floor joists, heating ducts and electrical wires.

### Replacement parts

If you require replacement parts, do not return the unit to the store. Call us toll free for an immediate, courteous response.

When ordering replacement parts, please specify the model number, item number and part description. To accurately identify parts, refer to the illustration in the parts and components section.

### Construction de la structure

**NE PAS CONSTRUIRE LA STRUCTURE AVANT D'AVOIR REÇU L'UNITÉ.** Afin d'assurer une installation appropriée, on doit vérifier les dimensions de la structure à partir de celles de l'unité.

### Plomberie

Mettre en place toute la plomberie et le tuyau d'évacuation avant de fixer l'unité. **Il est recommandé de faire exécuter ces travaux par un plombier professionnel et compétent.**

Avant de percer le plancher pour le tuyau d'évacuation, s'assurer qu'il n'y a aucun élément caché sous le plancher (tuyaux, solives, conduits de chauffage, fils électriques, etc.).

### Pièces de rechange

Pour obtenir des pièces de rechange, ne pas renvoyer le produit au distributeur. Composer notre numéro sans frais pour obtenir une réponse immédiate.

Pour commander, il suffit de donner le numéro de modèle, le numéro de l'article et la description de la pièce. Se référer à l'illustration des pièces pour bien les identifier.

### Construcción de la Estructura

**NO CONSTRUYA LA ESTRUCTURA ANTES DE RECIBIR LA UNIDAD.** Para asegurarse de realizar la instalación adecuada, es necesario comparar las medidas de la estructura con las de la unidad.

### Plomería

Instale la plomería y la tubería de desagüe antes de fijar la unidad. **Para realizar los trabajos de plomería, se recomienda recurrir siempre a los servicios de un plomero calificado y competente.**

Antes de perforar el piso para colocar el tubo de desagüe, asegúrese de que no haya elementos ocultos debajo del piso (caños, viguetas, conductos de calefacción, cableado eléctrico, etc.)

### Piezas de Recambio

Para obtener piezas de recambio, no regrese la unidad a la tienda. Simplemente llame al número de teléfono gratuito que aparece al dorso de esta guía; recibirá una respuesta cortés e inmediata.

Cuando haga un pedido, por favor indique el modelo, número de artículo y la descripción de la pieza. Para facilitar la identificación correcta de las piezas, consulte la ilustración que aparece en la sección "Piezas y Componentes".

## Warning • Mise en garde • Advertencia

**BE VERY CAREFUL WHEN HANDLING THE TEMPERED GLASS PANELS.** To protect them after unpacking, place the panels in an upright position on a piece of cardboard or cloth in a safe location.

To prevent breakage, avoid knocking the panels together or against any other surface.

We strongly recommend wearing gloves when handling glass panels.

Shower assembly involves the use of tapping screws. Proper lubrication is essential for ease of assembly.

Tighten screws by hand - do not use an electric drill.

**Note:** The base must be installed directly against studs (not a finished wall).

**PORTER UNE ATTENTION PARTICULIÈRE À LA MANIPULATION DES PANNEAUX DE VERRE TREMPÉ.** Une fois les panneaux déballés, les déposer à la verticale sur un morceau de carton ou de tissu et les placer en lieu sûr pour éviter de les endommager.

Éviter de les entrechoquer et de les cogner contre d'autres surfaces. Des bris importants pourraient en résulter.

Il est fortement suggéré de porter des gants lors de la manipulation des panneaux de verre.

Le montage de la douche exige l'utilisation de vis taraudeuses. Une bonne lubrification est nécessaire afin de faciliter le montage.

Serrez les vis à la main. N'utilisez pas de perceuse électrique à cette fin.

**Note :** La base doit être installée directement contre les montants (pas sur le mur fini).

**MANEJE LOS PANELES DE VIDRIO TEMPLADO CON EXTREMA PRECAUCIÓN.** Una vez desembalados, colóquelos en un sitio seguro, de forma vertical y sobre un trozo de cartón o de tela.

Para evitar roturas, trate de no entrechocar los paneles o golpearlos contra cualquier otra superficie.

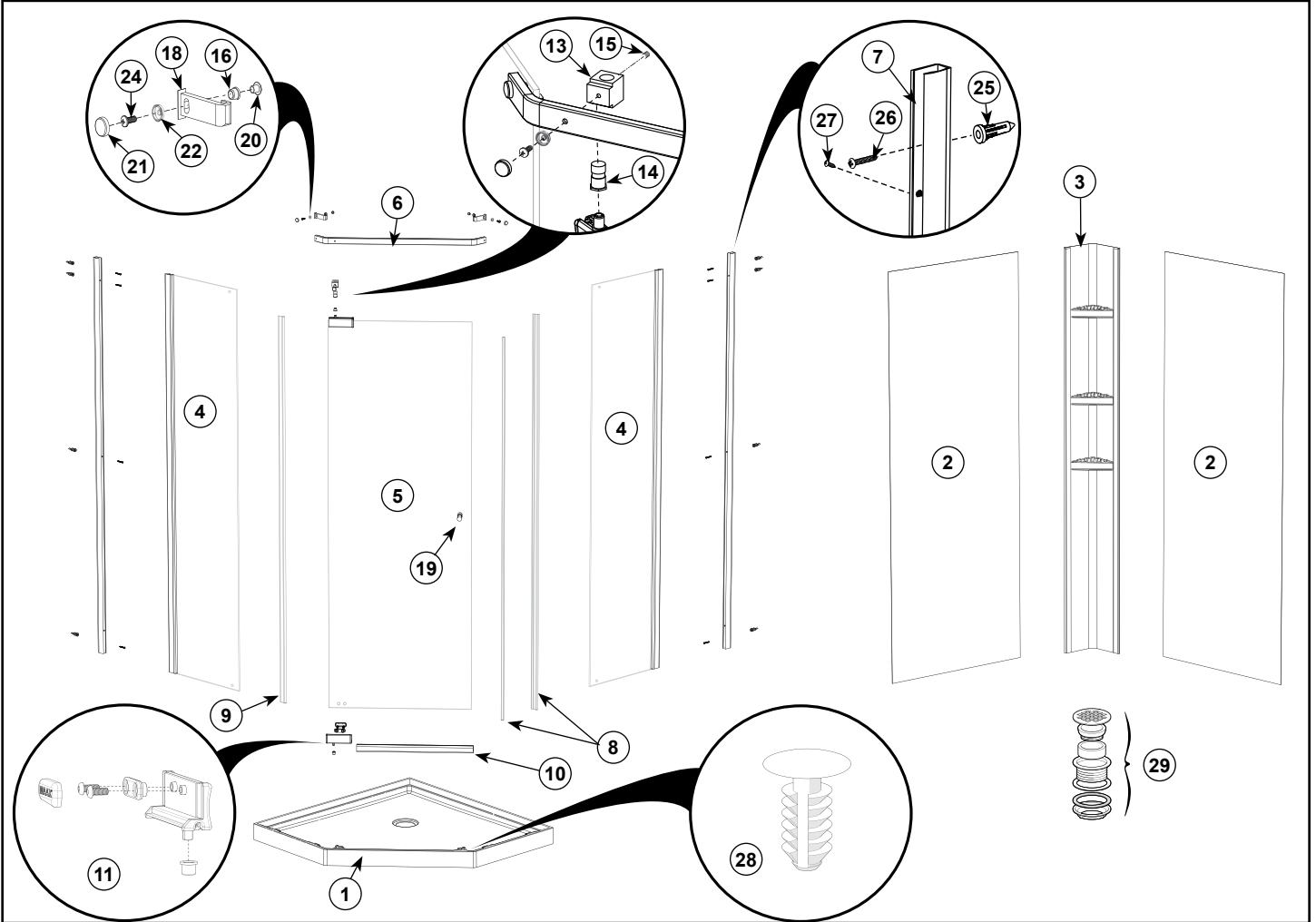
Se recomienda encarecidamente el uso de guantes para manipular los paneles de vidrio.

El conjunto de la ducha requiere el uso de tornillos autotrabadores. Par facilitar el montaje es esencial asegurar la lubricación adecuada.

Apriete los tornillos a mano - no utilice taladradora eléctrica para ello.

**Nota:** la base se instala contra las jambas murales y no contra la pared y a acabada.

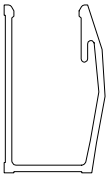

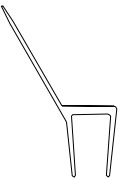
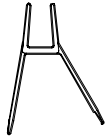
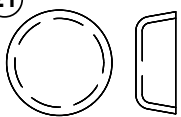
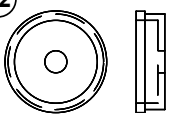
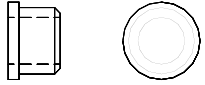
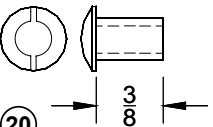
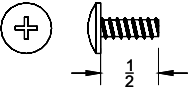
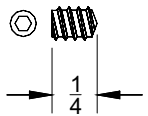
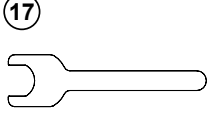
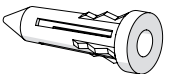
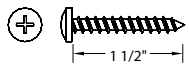
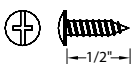

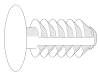
# Parts and components • Liste des pièces et composants • Piezas y Componentes



#	Part	Nom de la pièce	Pieza	Qt	Cant.	Code Código
1	Base	Base	Base	1		10027235
2	Wall panel	Panneau mural	Panel mural	2		10015101-129
3	Corner caddy	Panneau mural de coin	Repisa esquinera	1		10015100-129
4	Side panel	Panneau de côté	Panel lateral	2		10093660-XXX-XXX
5	Door	Porte	Puerta	1		10044120-XXX
6	Top rail	Traverse supérieure	Riel supérieur	1		10041821-084-601
7	Wall jamb	Montant mural	Montante mural	2		10041320-XXX-603
8	Magnetic strip	Extrusion aimantée	Tira magnética	1		10041911-092-602
9	Door seal	Joint d'étanchéité pour porte	Junta de la puerta	1		10017712-092-601
10	Door seal (bottom)	Joint d'étanchéité pour porte (bas)	Junta de la puerta (inferior)	1		10017743-092-XXX
11	Pivot Clamps (bottom and top)	Brides de pivot (inférieur et supérieur)	Bisagras pivotantes (inferior y superior)	1		10021900
12 <sup>1</sup>	Hardware kit (HDR/SIL SET 333/343 SIL KSD486-CH28 SET)	Ensemble de quincaillerie (HDR/SIL SET 333/343 SIL KSD486-CH28 SET)	Estuche de ferreteria (HDR/SIL SET 333/343 SIL KSD486-CH28 SET)	1		10049018-XXX-600
13	Pivot block	Bloc pivot	Bloque pivotante	1		n/a
14 <sup>2</sup>	Adjustable pivot bushing	Douille de pivot réglable	Cojinete de pivote ajustable	1		n/a
15 <sup>2</sup>	M5 X 1/4" setscrew	Vis de serrage M5 X 1/4"	Tornillo de fijación M5 de 1/4"	1		n/a
16	Glass bushing	Douille pour verre	Cojinete para vidrio	2		n/a
17	15mm bushing wrench for pivot block	Clé à bague hexagonale 15mm pour bloc pivot	Llave de boca hexagonal de 15mm para bloque pivotante	1		n/a
18	Top rail hook	Crochet pour traverse supérieure	Gancho para riel superior	2		n/a
19	Handle	Poignée	Tirador	1		n/a
20	Barrel bolt #10-24	Boulon cylindrique no°10-24	Perno cilíndrico Nro.10-24	2		n/a
21	Snap cap	Capuchon	Capuchón a presión	9		n/a
22	Snap washer	Rondelle pour capuchon	Arandela para capuchón	9		n/a
23	Allen wrench 2.5 mm	Clé Allen 2.5mm	Llave hexagonal 2.5mm	1		n/a
24	Screw, Phillips #10-24 X 1/2"	Vis, Phillips no°10-24 X 1/2"	Tornillo, Phillips Nro.10-24 de 1/2"	3		n/a
25	Anchors #8	Ancrage #8	Anclajes Nro.8	8		n/a
26	Screw, Phillips/square #2, #8 X 1 1/2"	Vis, Phillips/carré no°2, no°8 X 1 1/2"	Tornillo, Phillips/cuadrado Nro.2, Nro.8 de 1 1/2"	8		n/a
27	Screw, Phillips/square #2, #6 X 1/2"	Vis, Phillips/carré no°2, no°6 X 1/2"	Tornillo, Phillips/cuadrado Nro.2, Nro.6 de 1/2"	8		n/a
28	Cap	Capuchon	Capuchón	3		10014118
29	Drain kit	Ensemble de drain	Desagüe	1		10000040

X<sup>1</sup> Les pièces numérotées de 13 à 27 font partie de l'ensemble de quincaillerie, Les pièces numérotées del 13 al 27 forman parte del estuche de ferreteria.  
X<sup>2</sup> Ces pièces font parties du bloc pivot, Estas piezas forman parte del bloque pivotante.

**Parts and components • Liste des pièces et composants  
• Piezas y Componentes**

<p>7</p> 	<p>8</p> 	<p>9</p> 	<p>10</p> 	<p>21</p> 	<p>22</p> 
<p>16</p> 	<p>20</p> 	<p>24</p> 	<p>15</p> 	<p>17</p> 	<p>25</p> 
<p>26</p> 	<p>27</p> 	<p>23</p> 	<p>28</p> 		

## Tools and supplies required • Outils et matériel requis • Herramientas y Materiales Necesarios

### Tools required

- Electric or hand drill
- Drill bits: 3/32", 1/8" and 1/4"
- High-speed hole cutter (optional)
- Tape measure
- Hammer
- Level
- Square
- Pencil (no felt marker)
- 60" Straight Edge
- Phillips screwdrivers (#1 and #2)
- Masking tape
- Mineral spirits (paint thinner) - (no lacquer thinner or acetone)
- Utility knife
- Caulking Gun
- Safety glasses
- Serrated Spreader
- Cutting pliers

### Supplies required

- 2 cartridges of wall adhesive, polystyrene compatible
- 1 cartridge of siliconized latex caulking (Premium quality mildew resistant)
- 1 cartridge of silicone\*
- 2 soft clean cloths
- Wood wedges (as required)

**\*Note:** Use a latex-based caulking on the polystyrene wall panels; it sticks better to the polystyrene.

**Using plumber's putty will cause severe cracking to the polystyrene and ABS walls. Do not use plumber's putty.**

### Outils requis

- Perceuse électrique ou manuelle
- Forêts de perceuse 3/32 po., 1/8 po. et 1/4 po.
- Scie emporte-pièce (facultative)
- Ruban à mesurer
- Marteau
- Niveau
- Équerre
- Crayon gras (pas de crayon feutre)
- Règle de 60"
- Tournevis étoile (Phillips) n° 1 et n° 2
- Ruban à masquer
- Essence minérale (diluant à peinture) (pas de diluant pour laque ni d'acétone)
- Couteau utilitaire
- Pistolet à calfeutrer
- Lunettes de sécurité
- Truelle crantée
- Pincés coupante

### Matériel requis

- 2 cartouches d'adhésif à polystyrène
- 1 cartouche de calfeutrant à base de latex (Qualité supérieure résistant aux moisissures)
- 1 cartouche de silicone\*
- 2 chiffons propres et doux
- Cales de bois (au besoin)

**\*Note:** Utilisez le calfeutrant à base de latex sur les panneaux muraux en polystyrène; celui-ci offre une meilleure adhérence sur le polystyrène.

**L'utilisation de mastic de plomberie peut causer des dommages sévères aux panneaux de polystyrène et d'ABS.**

### Herramientas Necesarias

- Taladradora eléctrica o manual
- Brocas de 3/32 pul., 1/8 pul. y 1/4 pul
- Sierra caladora (facultativa)
- Cinta métrica
- Martillo
- Nivel
- Escuadra
- Lápiz (no usar rotulador)
- Destornillador Estrella (Phillips) (#1 and #2)
- Cinta adhesiva protectora
- Cuchillo pequeño
- Esencia mineral (disolvente de pintura). No usar disolventes de laca ni de acetona
- Pistola de sellado
- Gafas protectoras
- Liana dentada
- Alicates de corte

### Materiales Necesarios

- 2 tubos de adhesivo para paredes (compatible con el poliestireno)
- 1 tubo de compuesto para calafatear a base de látex resistente al moho de buena calidad
- 1 tubo de silicona\*
- 2 paños suaves y limpios

**\*Nota:** Utilice sellador a base de látex sobre paredes de poliestireno por su mayor adherencia sobre el poliestireno.

**La utilización de masilla para plomería puede provocar serios deterioros a los paneles de poliestireno y de material ABS. No utilizar masilla para plomería.**



# 1. Preparing the shower area • Préparation de l'aire de douche • Preparación del área de ducha

For new construction, and wherever possible for renovation, install an extra stud in each wall centered on 34 7/8" (886 mm) from the stud wall corner. Fig. 1.

Note: the base is installed against the studs, not the finished walls.

If necessary, remove finished wall to expose studs. Fig. 2.

Confirm that the walls are vertical (plumb) within 3/8", square, and that the floor is level. Fig. 2.

Dans les nouvelles constructions, et dans les cas de rénovation, installez si possible un montant additionnel dans chaque mur dont le centre sera à 34 7/8" (886 mm) du montant du coin. Fig. 1.

Notez que la base est installée contre les montants, et non contre les murs finis.

Au besoin, coupez le mur pour exposer les montants dans la zone illustrée à la Fig. 2.

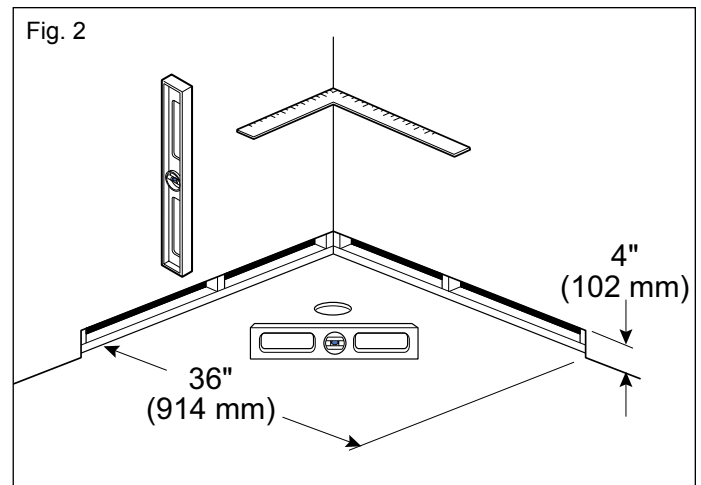
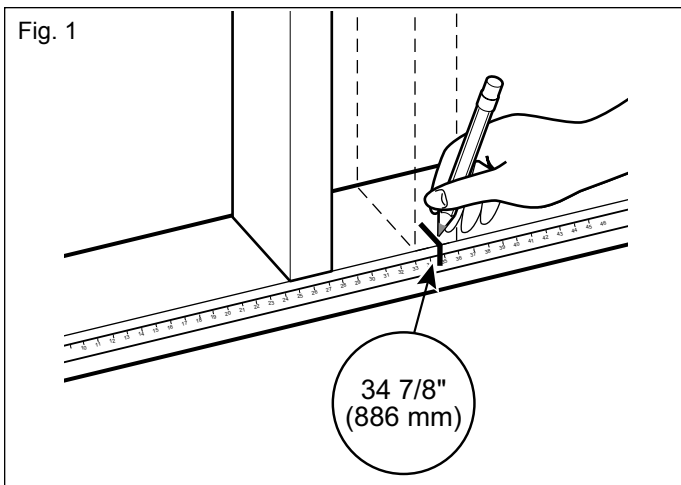
Assurez-vous que les murs sont verticaux (tolérance 3/8"), qu'ils forment un angle droit et que le sol est de niveau. Fig. 2.

En el caso de una nueva construcción y cuando sea posible en una renovación, instale un montante extra en cada pared, centrado a 34 7/8" (886 mm) del montante de la esquina de la pared. Fig. 1.

Nota: la base se instala contra las jambas murales y no contra la pared ya acabada.

Si fuera preciso, corte el revestimiento mural para dejar descubiertos los montantes en el área mostrada en la Fig. 2.

Asegúrese de que las paredes sean verticales (tolerancia 3/8"), que estén en escuadra y que el suelo esté nivelado. Fig. 2.



## 2. Installing the base • Installation de la base • Instalación de la base

**Note: Check local building codes before installing new drain pipe.**

The pipe should be 2" diameter (outside diameter should be 2-3/8") and centered 12" from the studs. The top of the pipe should be smooth (free of burr or flare) and straight (not on an angle). Fig. 3.

Install the base directly against the studs and confirm that the drain pipe is centered in the drain head. Fig. 4.

For the assembly and installation of the drain, please refer to the manufacturer's instructions.

To compensate for any irregularities in your floor, the base must be shimmed properly from underneath to provide a level threshold for mounting purposes. Any shims must support the entire base: not only at one point. Verify this by standing on the base, once shimmed, and check for any spring or bounce in the base. Particularly near drain area.

**Remarque : Vérifiez les codes de construction locaux avant l'installation d'un nouveau tuyau de drain.**

Le tuyau de drain doit avoir 2" de diamètre (diamètre extérieur de 2 3/8") et être centré à 12" des montants. Le haut du tuyau doit être lisse (sans ébarbures ou évasement) et droit (sans angulation). Fig. 3.

Installez la base directement contre les montants et voyez à ce que le tuyau du drain soit centré par rapport à l'embout du drain. Fig. 4.

Pour l'assemblage et l'installation du drain, veuillez vous référer aux instructions fournies par le fabricant.

Dans l'éventualité où votre plancher ne serait pas de niveau, la base doit être supportée de manière à ce qu'elle procure un seuil de niveau pour aider au montage de la douche. Les supports doivent être répartis sous la base pour soutenir adéquatement. Pour le vérifier, marchez sur la base et cherchez les endroits où elle fléchit sous votre poids, particulièrement autour du drain.

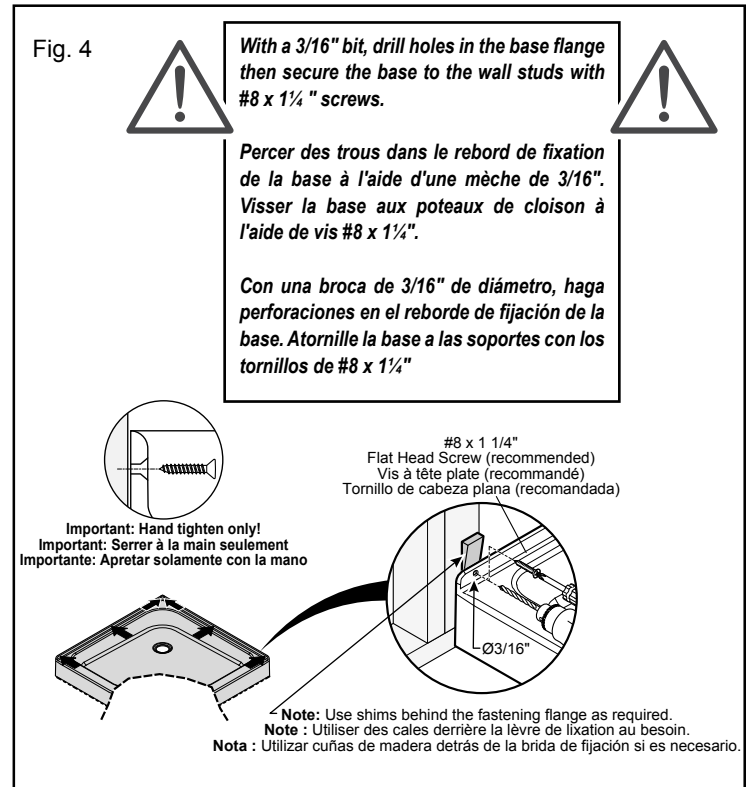
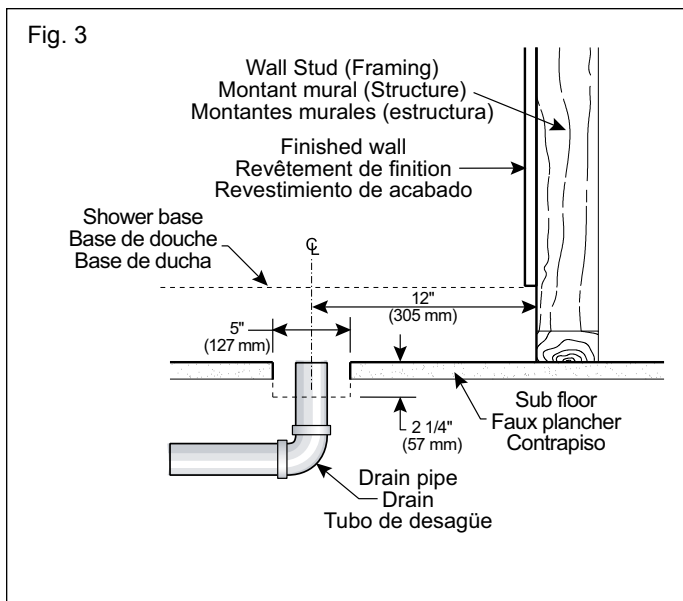
**Advertencia: Compruebe las normas locales de obra antes de instalar una nueva tubería de desagüe.**

El tubo de desagüe debe tener 2 pulgadas de diámetro interior (diámetro exterior de 2 3/8") y estar centrado a 12" de los montantes o jambas murales. La parte superior del tubo debe ser lisa (sin rebabas ni ensanches) y recta (no angulosa). Fig. 3.

Instale la base directamente contra las jambas y asegúrese de que el tubo de desagüe está centrado respecto del colector de desagüe. Fig. 4.

Para el ensamblaje e instalación del desagüe, refiérase a las instrucciones del fabricante.

Suplementar la base con cuñas de ajuste, desde abajo, para compensar por cualquier irregularidad en su piso y proveer un umbral a nivel, para el montaje. Los cuñas de ajuste deben sustentar toda la base y no sólo un punto. Verificar parándose sobre la base, una vez nivelada; observar si hay salto o rebote en la base, especialmente en el área del drenaje.



### 3. Preparing the wall • Préparation du mur • Preparación de la pared

**Note:** The wall panels should be installed at a temperature near 16°C (60°F) and must not be installed in unheated areas where temperatures might drop below 0°C (32°F).

The wall panels can be installed over drywall, plaster, painted walls, plywood or ceramic tile. Wall surfaces must be solid, dry, clean and smooth. Scrape off any loose paint, wallpaper or plaster. It is strongly recommended that raw plaster or new wallboard be primed or water sealed prior to installation.

If the panels are being installed over existing tile, and over 30% of the tiles are removed during wall preparation, it is recommended that the remaining tiles also be removed. Existing ceramic tile should be lightly sanded.

Measure 7/8" (22 mm) from the edge of the shower base on each side (Fig. 6), and draw plumb lines on the wall the full height of the shower (70"). Fig. 5.

**Note:** Le panneau mural doit être installé à une température d'environ 16°C (60°F), et ne doit pas être installé dans des zones non chauffées où la température peut descendre sous 0°C (32°F).

Le panneau mural peut être installé sur du placoplâtre, du plâtre, des murs peints, du contre-plaqué ou des carreaux de céramique. Les surfaces murales doivent être solides, sèches, propres et lisses. Grattez toute peinture ou plâtre écaillé et tout papier-peint décollé. Il est fortement recommandé d'appliquer une couche d'apprêt ou un scellant sur le plâtre non fini ou sur le panneau mural avant de procéder à l'installation.

Si les panneaux sont installés sur des carreaux de céramique et que plus de 30% des carreaux sont enlevés lors de la préparation du mur, il est conseillé d'enlever les carreaux restants. Les tuiles de céramique en place devraient être légèrement sablées.

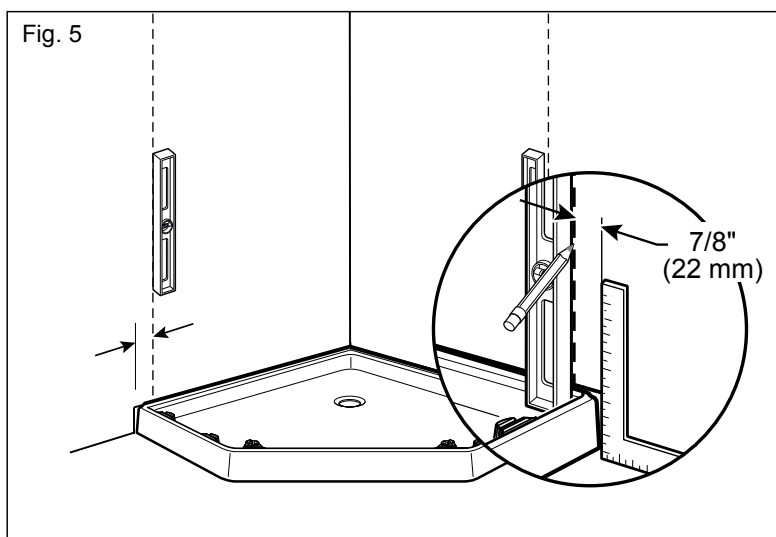
Calculez 7/8 po. (22 mm) à partir du rebord de la base de la douche, de chaque côté, et tracez des lignes verticales sur le mur jusqu'à la hauteur de la douche (70 po.). Fig. 5.

**Nota:** Las paredes de la ducha deben instalarse a una temperatura media de unos 16°C (60°F), y no deben instalarse en lugares no acondicionados en los que la temperatura pueda descender bajo 0°C (32°F).

Las paredes de la ducha pueden instalarse sobre escayola, yeso, paredes pintadas, contrachapado o azulejos de cerámica. Las superficies murales deben ser sólidas, estar secas, limpias y lisas. Raspe cualquier pintura, yeso desconchado o papel pintado despegado. Se recomienda especialmente aplicar una capa de imprimación o un sellador sobre el yeso no acabado o sobre los paneles murales antes de proceder a la instalación.

Si las paredes de la ducha se instalan sobre azulejos de cerámica y que, para preparar las paredes hubiera que quitar más del 30% de éstos, se recomienda quitar también el resto. Los azulejos de la pared han de pulirse ligeramente.

Calcule unas 7/8" (22 mm) desde el reborde de la base de la ducha, por cada lado, y trace líneas verticales sobre la pared hasta la altura de las paredes de la ducha (70 "). Fig. 5.



## 4. Measurements for plumbing • Prise de mesures pour la plomberie • Medidas para tuberías

Measuring from the shower base and the plumb line on the wall, determine the locations of plumbing fixtures to the wall panel accurately. Fig. 6.

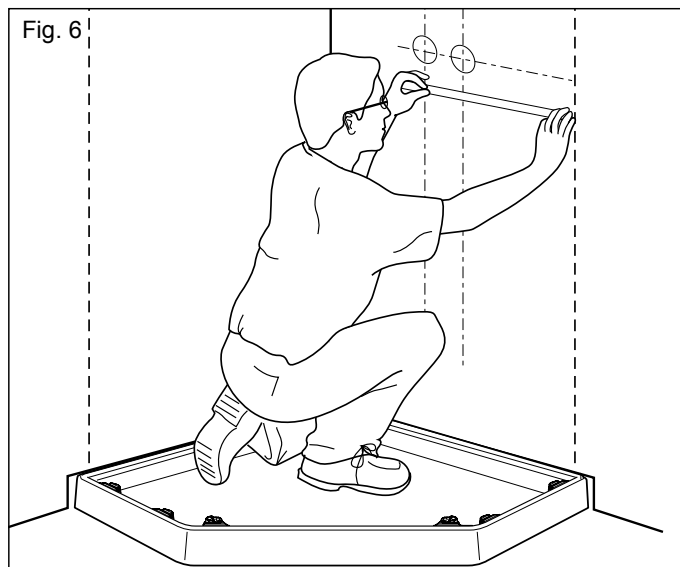
En mesurant avec précision à partir de la base de la douche ainsi que de la ligne verticale sur le mur, transférez l'emplacement des garnitures de plomberie au panneau mural. Fig. 6.

Midiendo a partir de la base de la ducha y de las líneas verticales de la pared, determine con exactitud el emplazamiento de la tubería en la pared de la ducha. Fig. 6.

Cut or drill fixture holes in the wall panel. If a knife is used, be certain that it is well sharpened. **Do not try to cut through the plastic all at once;** score it over and over, cutting a little deeper each time until you reach the other side. After having drilled the holes, lay the panel against the wall and check to see if the holes have been drilled in the right locations.

Percez les trous nécessaires pour l'installation des garnitures dans le panneau mural. Si vous utilisez un couteau, assurez-vous qu'il est bien affûté. **Il est très important de ne pas tenter de couper le plastique d'un seul trait;** entaillez-le plutôt plusieurs fois et répétez cette manœuvre jusqu'à ce que le panneau soit transpercé. Remettez le panneau en position pour vérifier l'emplacement des trous pour la plomberie.

Corte o perforo los agujeros necesarios para los accesorios de plomería en la pared de la ducha. Si utiliza un cuchillo, asegúrese de que esté bien afilado. **No intente cortar el plástico de una sola vez;** márquelo varias veces y repita la maniobra aumentando la profundidad hasta atravesar el panel. Vuelva a colocar el panel contra la pared y verifique que los agujeros hayan sido perforados en los lugares correctos.

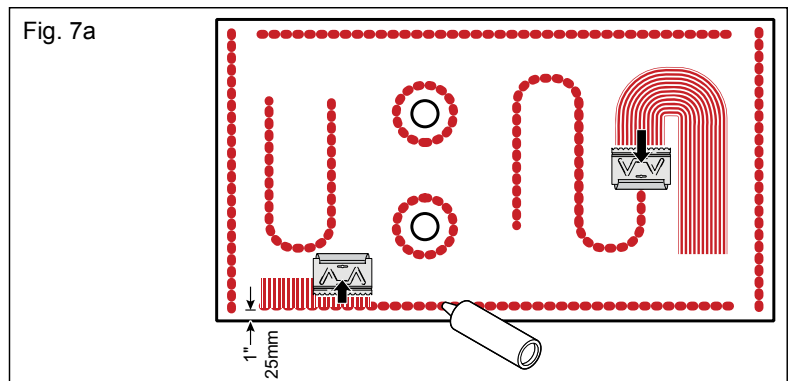
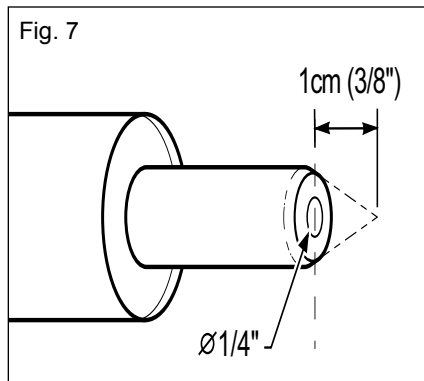


## 5. Installing the wall panels • Installation des panneaux muraux • Instalación de los paneles de las paredes

Cut nozzle of adhesive cartridge 1 cm (3/8") from the end at a 90° angle toward the tip. In no case should the adhesive bead be larger than a common pencil diameter - 5 mm (1/4"). Fig. 7.

Couper le bout de la cartouche d'adhésif à environ 1 cm (3/8 po), dans un angle de 90°. L'ouverture ainsi pratiquée ne doit jamais être plus grande que le diamètre d'un crayon (maximum 5 mm ou 1/4 po). Fig. 7.

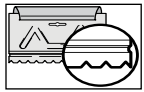
Corte el extremo del cartucho de adhesivo a aproximadamente 1 cm (3/8"), con un ángulo de 90°. La abertura no debe ser mayor al diámetro de un lápiz (5 mm o 1/4" máximo) (Fig. 7).



Apply adhesive to back (matte side) and position panel on the back wall. See **ADHESIVE INSTRUCTIONS** for installation procedure.

Sit the bottom edge of the wall panel on the shower base in front of the base flange and align the side of the panel with the plumb line. Fig. 8. See **ADHESIVE INSTRUCTIONS** for installation procedure. Repeat the adhesive application steps with the other panel.

**ADHESIVE INSTRUCTIONS:** Apply adhesive on the flat parts that are in contact with the wall. When applying the adhesive, do not make closed loops so as to avoid creating air pockets during application (except around the plumbing holes). Do not come within less than an inch of the moulded sections and panel edges.



Apply the adhesive behind the panels as shown on Fig. 7a and spread the adhesive using a serrated spreader.

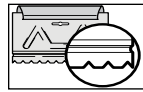
Press firmly on the panel surface to properly spread the adhesive on the wall. Remove the panel and wait three to four minutes before putting it back in place. The evaporation time needed for the solvent contained in the adhesive can vary. When using a latex adhesive, this step is not required. Refer to the instructions on the tube of adhesive.

Remove protective plastic from glossy side of panels. Fig. 8a.

Appliquer un cordon d'adhésif au dos (côté mat) du panneau et le positionner en suivant les marques de références. Suivre la procédure de **L'APPLICATION DE L'ADHÉSIF**.

Placez l'extrémité inférieure du panneau sur la base de la douche devant la lèvre de la base et alignez le côté du panneau sur la ligne verticale. Fig. 8. Suivre la procédure de **L'APPLICATION DE L'ADHÉSIF**. Posez ensuite l'autre panneau de la même façon.

**APPLICATION DE L'ADHÉSIF :** Mettre l'adhésif sur les parties plates qui sont en contact avec le mur. Éviter de dessiner des boucles fermées en appliquant l'adhésif afin de ne pas créer de poches d'air lors de l'application (sauf autour des trous des robinets). Ne pas approcher à plus d'un pouce des parties formées et du contour des panneaux.



Appliquer l'adhésif à l'arrière des panneaux tel qu'illustré à la Fig. 7a et, à l'aide d'une truelle crantée, étendre l'adhésif sur les panneaux.

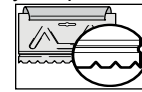
Presser fermement sur la surface du panneau pour bien étendre l'adhésif sur le mur. **Retirer le panneau et attendre de trois à quatre minutes avant de le mettre en place. Le temps d'évaporation du solvant contenu dans l'adhésif peut varier.** Cette étape n'est pas requise si un adhésif au latex est utilisé. Lire les instructions sur le tube d'adhésif.

Retirez la pellicule de plastique du côté lustré des panneaux. Fig. 8a.

Applique un cordón de adhesivo al reverso del panel (lado mate) en las marcas de referencia. Siga el procedimiento de la **APLICACIÓN DEL ADHESIVO**.

Coloque el extremo inferior del panel sobre la base de la ducha por delante del reborde y alinee el lado del panel con la línea vertical. Fig. 8. Seguir la procedimiento de **APLICACIÓN DEL ADHESIVO**. Coloque a continuación el otro panel del mismo modo.

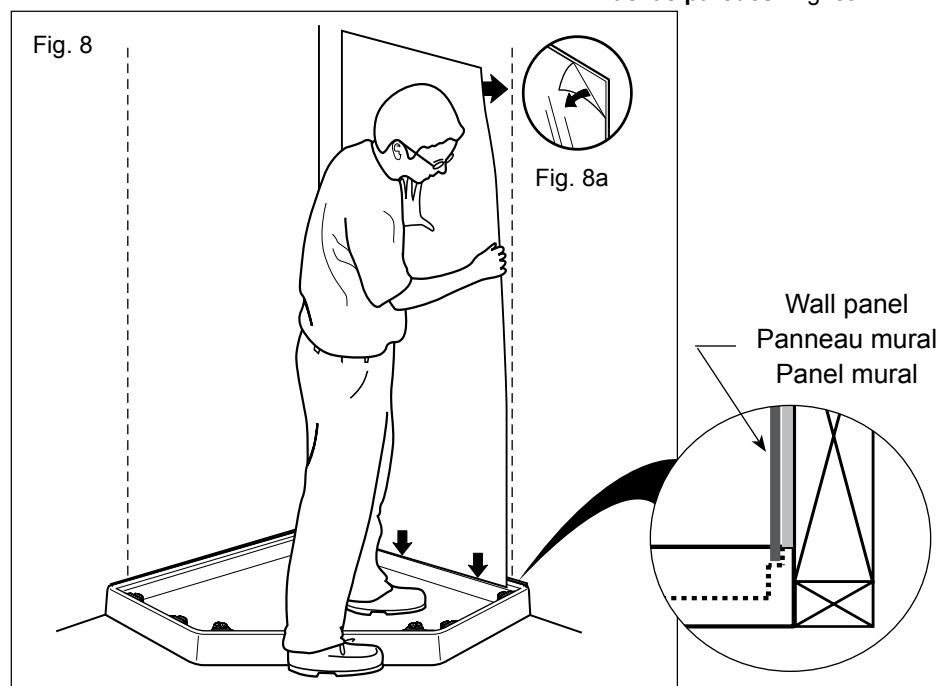
**APLICACIÓN DEL ADHESIVO :** Ponga adhesivo sobre las partes planas que están en contacto con el muro. Evite formar círculos cerrados al aplicar el adhesivo para no crear burbujas de aire (salvo alrededor de los orificios de las llaves). No se acerque a más de una pulgada de las partes formadas y las paredes de los paneles.



Applique el adhesivo detrás de los paneles como se muestra en la fig. 7a y, con una llana dentada, extienda el adhesivo sobre los paneles.

Presione firmemente sobre la superficie del panel para extender bien el adhesivo sobre el muro. Retire el panel y espere tres o cuatro minutos antes de colocarlo en su lugar. El tiempo de evaporación del solvente contenido en el adhesivo puede variar. Esta etapa no es necesaria si se utiliza un adhesivo de látex. Lea las instrucciones sobre el tubo del adhesivo.

Retire la película de plástico del lado liso de las paredes. Fig. 8a.



## 6. Installing the corner caddy • Installation du panneau de coin • Instalación de la repisa esquinera

Apply a 1/4" strip of adhesive behind the corner caddy, as illustrated in Fig. 9. Place the corner caddy in the shower corner and align the top of the corner caddy with the top of the wall panels. Follow the **ADHESIVE INSTRUCTIONS** procedure.

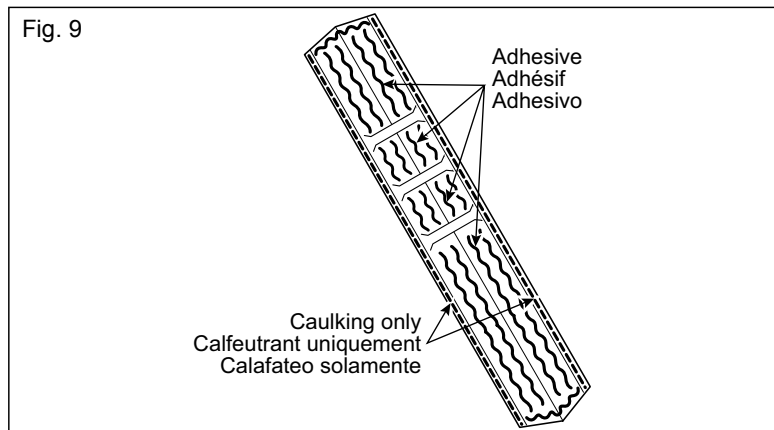
Lastly, replace the corner caddy, remove the excess adhesive with white spirits and wipe off. Secure in place using masking tape. **Allow to dry for 24 hours.**

Appliquez des longueurs d'adhésif de 1/4 po de large sur le panneau de coin, tel qu'illustré à la Fig. 9. Placez le panneau de coin dans le coin de la douche et poussez fermement le panneau vers le bas. Suivre la procédure de **APPLICATION DE L'ADHÉSIF** et avant de remettre le panneau en place, appliquez des longueurs de calfeutrant sur les deux côtés du panneau de coin, tel qu'illustré à la Fig. 9.

Enfin, remplacez le panneau de coin, enlevez l'excédent de colle et de calfeutrant avec de l'essence minérale et essuyez. Fixez le tout à l'aide de ruban à masquer. **Laissez sécher pendant 24 heures.**

Aplique tiras de adhesivo de 1/4" de ancho detrás de la repisa esquinera, como ilustrado en la Fig. 9. Coloque la repisa esquinera en el vértice de la ducha y alinee lo alto de la repisa esquinera con lo alto de los paneles de pared. Seguir las instrucciones para **APLICACIÓN DEL ADHESIVO**.

Por último, vuelva a colocar la repisa esquinera, quite el adhesivo sobrante con esencia mineral y seque. Fijelo todo con cinta adhesiva. **Deje secar durante 24 horas.**



## 7. Installing the wall jambs • Installation des montants muraux • Instalación de los montantes murales

Insert the side panel with the metal extrusion trim into the wall jamb by aligning the oblong holes of the wall jamb carefully so that they are facing the inside of the shower (Fig. 10a).

Then lower the side panel into the two slots on the base and push it firmly enough against the wall so as the wall jamb is in direct contact with the wall (Fig. 10b). Level the wall jamb and mark its location (Fig. 10).

Remove the side panel by separating it from the wall jamb. Mark the location of the mounting holes of the wall jamb (Fig. 11).

If the wall jamb is leaning against a wood stud, drill holes where marked with a 1/8" drill bit (Fig. 12). Fasten the wall jamb with the #8 x 1 1/2" screws provided (Fig. 12a).

If the wall jamb is not leaning against a wood stud, drill holes where marked with a 1/4" drill bit. Insert anchors. Replace the wall jamb and fasten it with the #8 x 1 1/2" screws provided (Fig. 12b).

**NOTE:** For easier installation, start at the bottom of the wall jamb. Make sure that it is level.

Repeat these steps for the second wall jamb.

Insérer le panneau latéral (partie extrusion métallique) dans le montant mural en prenant soin d'aligner les trous oblongs du montant mural vers l'intérieur de la douche (Fig. 10a).

Insérer ensuite le panneau latéral dans les deux encoches de la base et bien pousser ce panneau contre le mur, de sorte à ce que le montant mural soit en contact direct avec le mur (Fig. 10b). Mettre de niveau et marquer l'emplacement du montant mural Fig. 10.

Retirer le panneau latéral en le retirant du montant mural. Marquer les trous de fixation du montant mural (Fig. 11).

Si le montant mural s'appuie contre un montant de bois, percer aux endroits marqués à l'aide d'une mèche de 1/8 po (Fig. 12). Fixer le montant mural à l'aide des vis fournies #8 x 1 1/2 po (Fig. 12a).

Si le montant mural ne s'appuie pas contre un montant de bois percer aux endroits marqués à l'aide d'une mèche de 1/4. Insérer les ancrages remettre le montant en place et le fixer à l'aide des vis fournies (#8 x 1 1/2 po) Fig. 12b.

**REMARQUE:** Pour faciliter l'installation, commencer par la partie inférieure. S'assurer que le tout est de niveau.

Répéter les étapes pour le second montant mural.

Inserte el panel lateral (la parte que tiene el perfil metálico) dentro del montante mural y alinee cuidadosamente los agujeros rectangulares del montante mural hacia el interior de la ducha (Fig. 10a).

A continuación, inserte el panel lateral en las dos ranuras de la base y presiónelo con fuerza contra la pared para que el montante mural entre en contacto directo con la pared (Fig. 10b). Nivele el montante mural y marque su ubicación (Fig. 10).

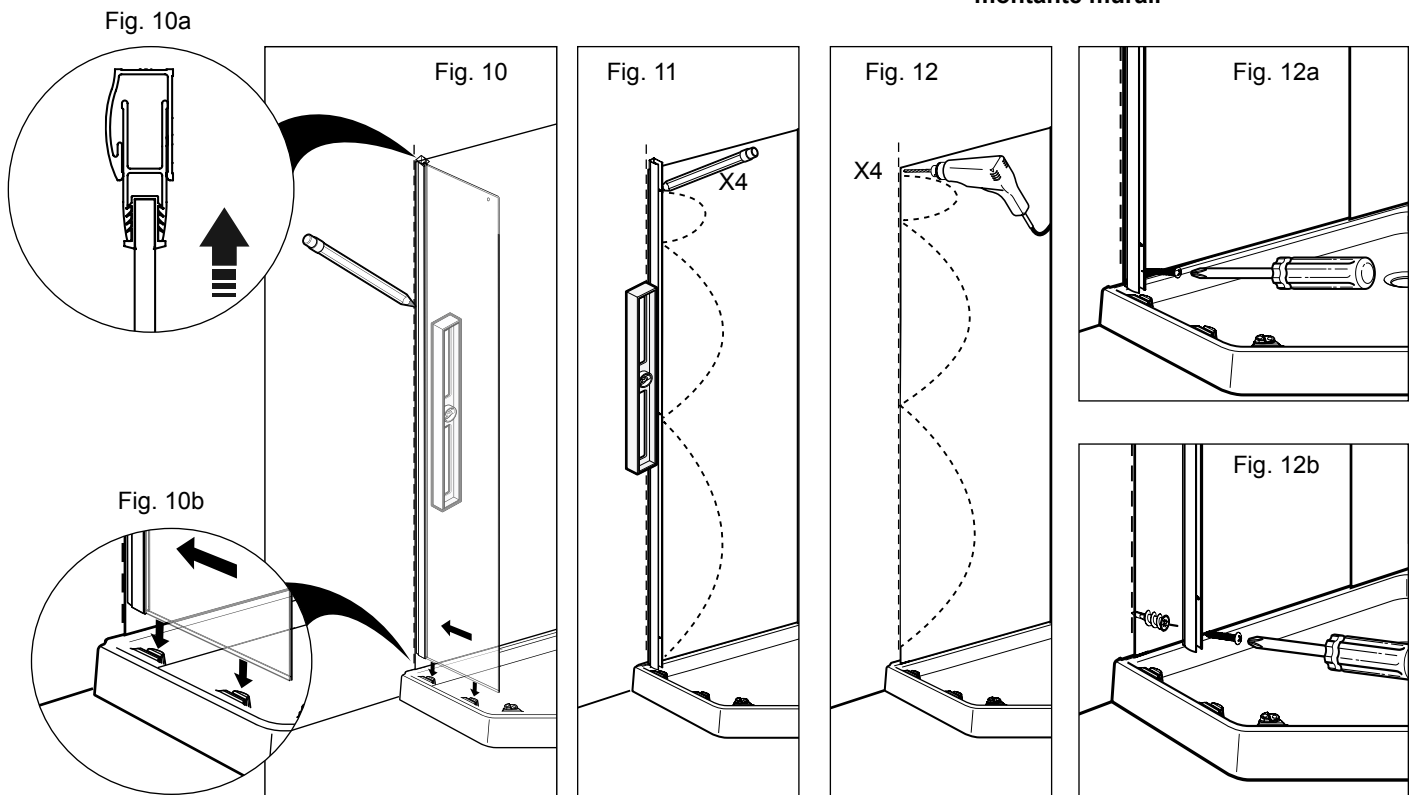
Separe el panel lateral del montante mural para retirarlo. Marque la ubicación de los agujeros de montaje del montante mural (Fig. 11).

Si el montante mural está apoyado contra un montante de madera, haga agujeros en los lugares marcados con una broca de 1/8" (Fig. 12). Sujete el montante mural con los tornillos Nro. 8 de 1 1/2" provistos (Fig. 12a).

Si el montante mural no está apoyado contra un montante de madera, haga agujeros en los lugares marcados con una broca de 1/4". Inserte los anclajes. Coloque nuevamente el montante en su sitio y sujételo con los tornillos Nro. 8 de 1 1/2" provistos (Fig. 12b).

**NOTA:** Para facilitar la instalación, comience por la parte de abajo del montante mural. Asegúrese de que esté a nivel.

Repita estas etapas para el segundo montante mural.



## 8. Installing the side panels • Installation des panneaux latéraux • Instalación de los paneles laterales

Insert the side panel into the wall jamb and the base, making sure the finished or printed side of the panel is facing the outside of the shower (Fig. 13).

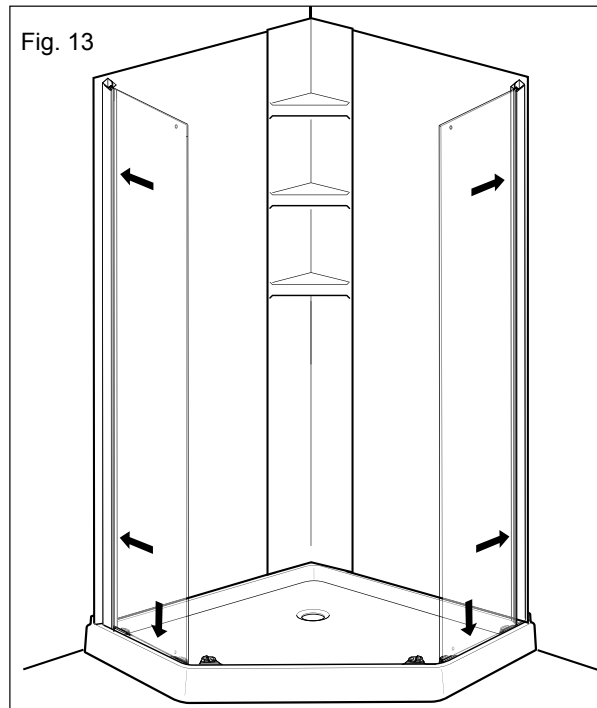
Insérer un panneau latéral dans le montant mural et la base en prenant soin d'orienter le côté fini ou imprimé du panneau vers l'extérieur de la douche. (Fig. 13).

Coloque el panel lateral dentro del montante mural y la base asegurándose de que el lado impreso del panel quede hacia el exterior de la ducha. (Fig. 13).

Repeat this step for the second panel.

Répéter l'étape pour le second panneau.

Repita esta etapa para el segundo panel.



## 9. Assembling and installing the shower panel • Montage et installation du panneau de la douche • Montaje e instalación del panel de ducha

Choose on which side the door should open.

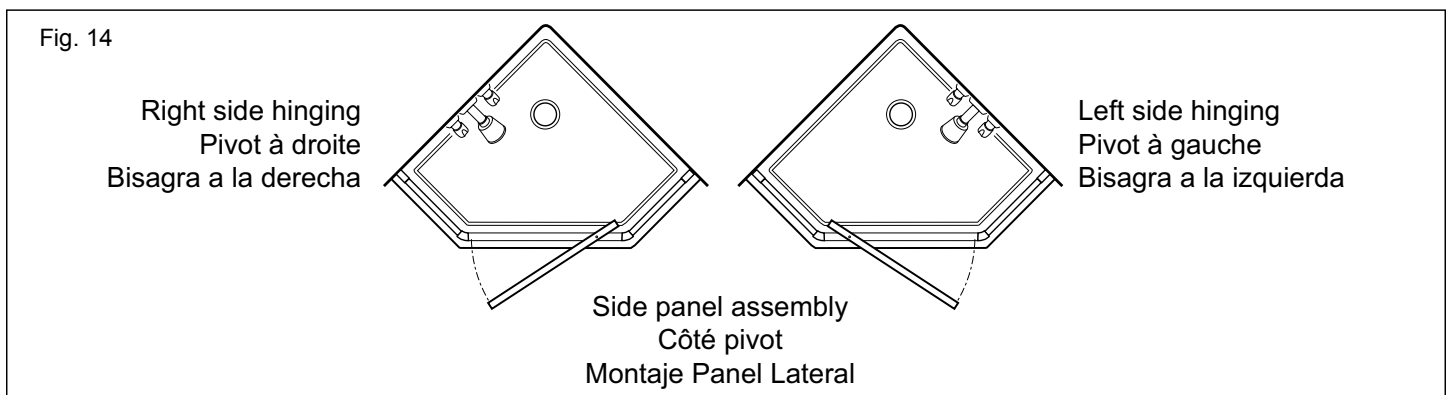
Déterminer le côté d'ouverture de la porte.

Determine de qué lado abrirá la puerta de la ducha.

**NOTE:** For a leak-proof shower, the pivoting side of the door should be opposite the shower head. Also, no obstacle should be in the path of the door as it swings open. Fig. 14.

**REMARQUE:** Pour une meilleure étanchéité, il est préférable que le pivot de la porte soit du côté opposé à la pomme de douche. De plus, aucun obstacle ne doit empêcher l'ouverture complète de la porte Fig. 14.

**NOTA:** Los dos paneles laterales son intercambiables. Para un mejor aislamiento, se recomienda que el pivote de la puerta esté del lado opuesto al rociador de la ducha. Además, no debe haber ningún obstáculo que impida la abertura completa de la puerta. Fig. 14.





## 10. Installing the top rail • Installation de la traverse supérieure • Instalación del riel superior

First decide whether you want the door to open on the left or on the right side.

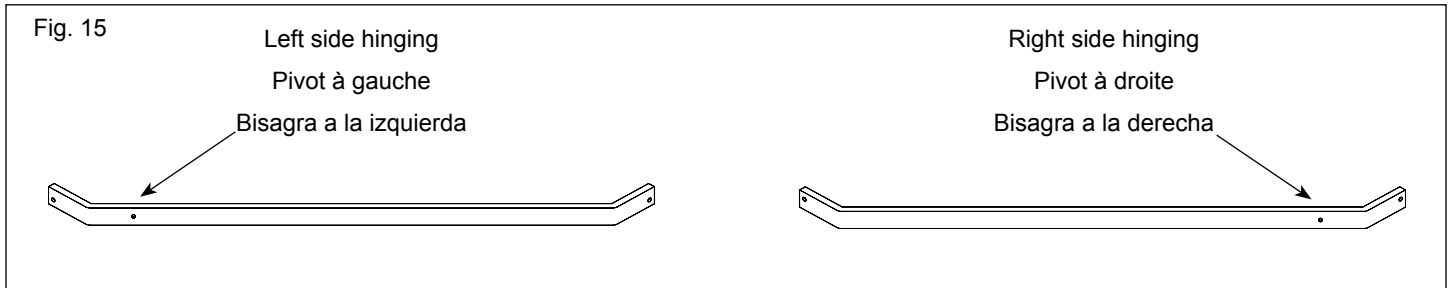
Commencez par décider si la porte doit ouvrir à gauche ou à droite.

Primero, decida si la puerta abrirá a la izquierda o a la derecha.

Depending on which side the Door should open, orient the Header as shown below Fig. 15.

En fonction du côté d'ouverture de la porte, orienter la traverse supérieure comme indiqué ci-dessous Fig. 15.

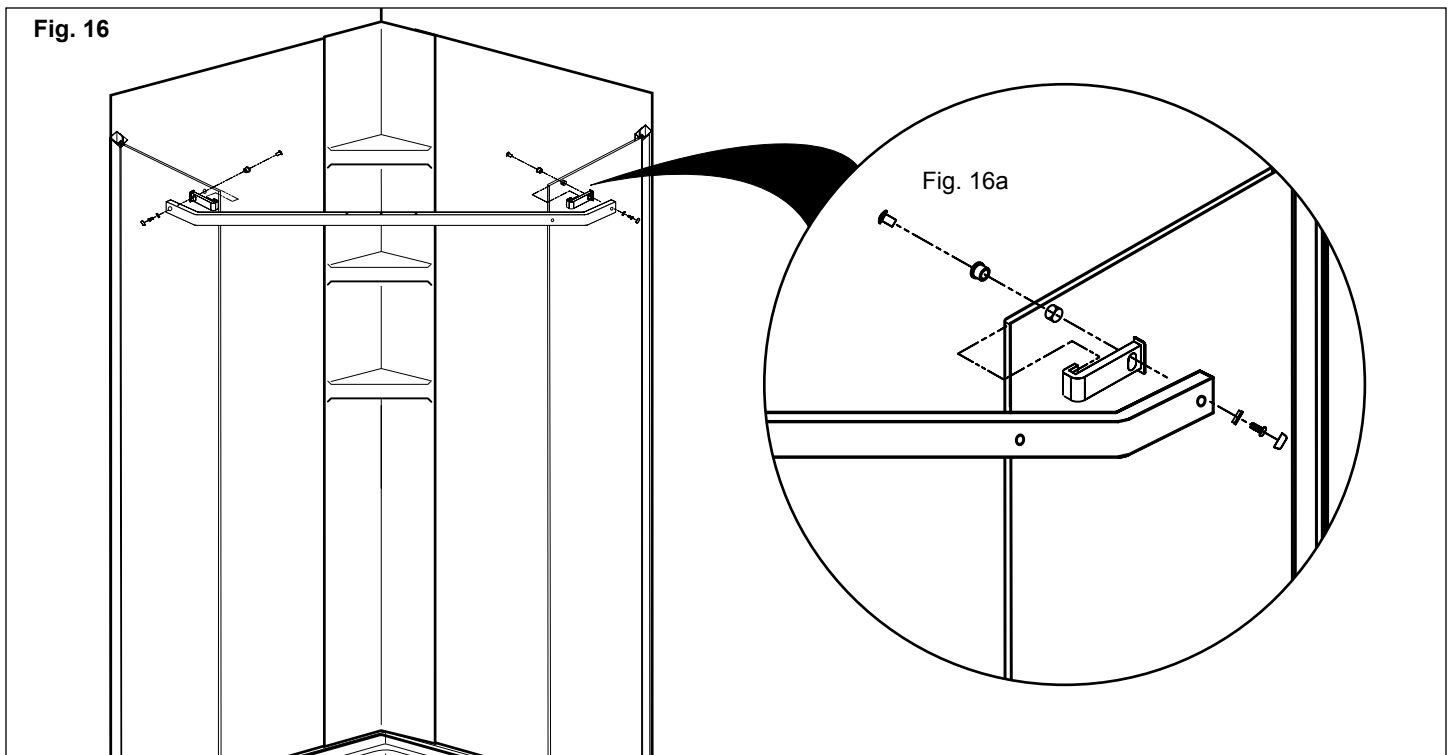
Oriente el soporte de acuerdo con el lado que haya elegido para abrir la puerta, como se muestra arriba en la Fig. 15.



Fasten the top rail using the #10-24 barrel bolts, glass bushings, top rail hooks, snap washers, #10-24 x 1/2" screws and snap caps (Fig. 16a).

Fixer la traverse supérieure en utilisant les boulons cylindriques n°10-24, les douilles pour verre, les crochets pour traverse supérieure, les rondelles de capuchon, les vis n°10-24 x 1/2 po. et les capuchons (Fig. 16a).

Sujete el riel superior usando los pernos cilíndricos Nro.10-24, los cojinetes para vidrio, los ganchos, las arandelas, los tornillos Nro. 10-24 de 1/2" y los capuchones a presión (Fig. 16a).



## 11. Preparing the door • Préparation de la porte • Preparación de la puerta

Carefully lay the door on its side making sure the holes for fastening the pivot hinges are opposite the floor (Fig. 17).

**NOTE:** Make sure the door is laid on a convenient surface to prevent damaging it.

Affix the top and bottom hinges to the door, making sure that the adjustment screw heads on the hinges are facing upwards (Fig. 17a-17b). Screw on the hinges using the 5/32" Allen key and the 1/4" - 20 x 1/2" screws. Do not over tighten.

Déposer délicatement la porte sur le rebord opposé aux trous qui permettent de fixer les brides de pivot (Fig. 17).

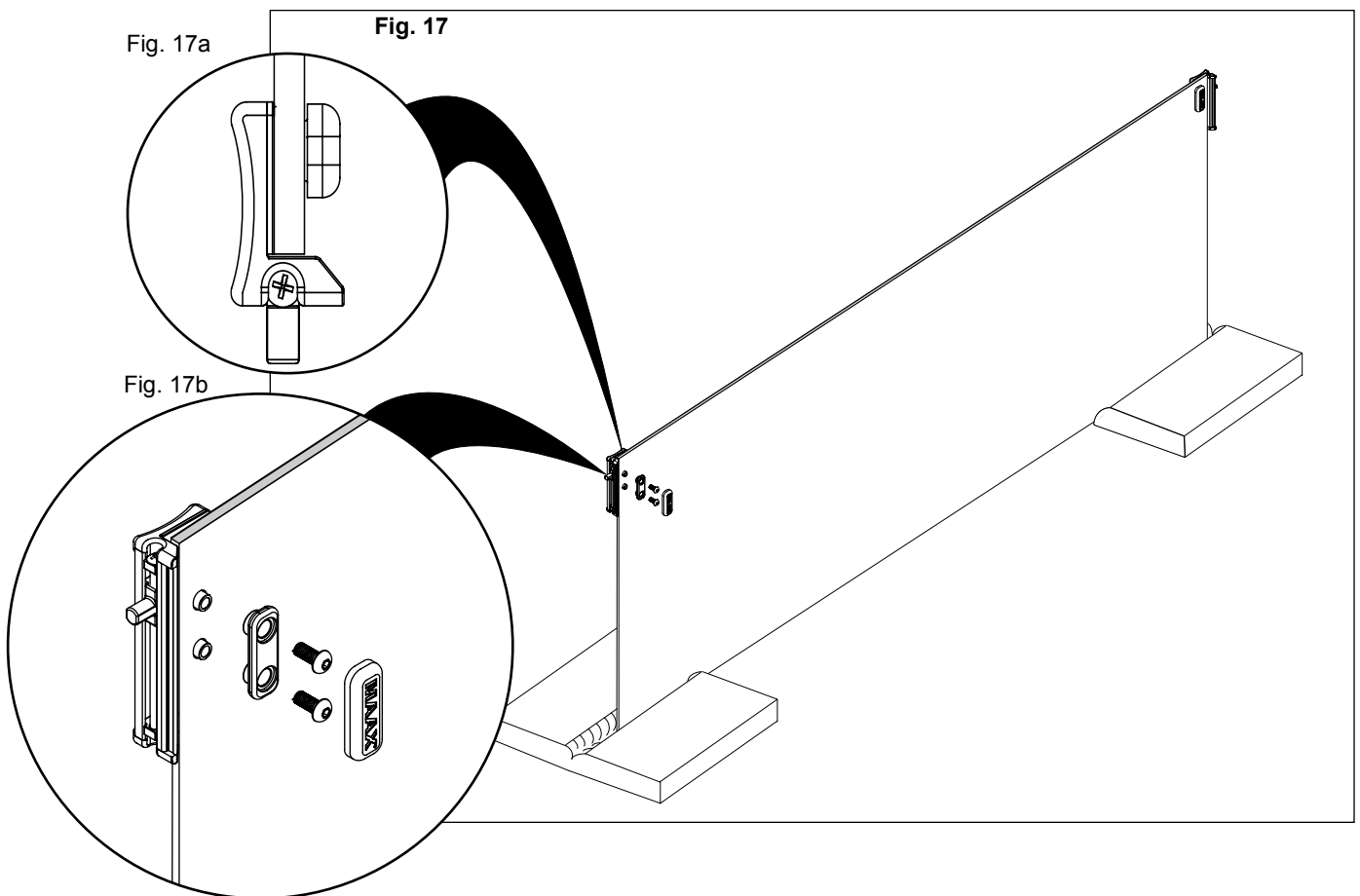
**REMARQUE :** Prendre soin de déposer la porte sur une surface qui ne risquera pas de l'endommager.

Attacher les brides de pivot supérieure et inférieure au panneau de la porte en s'assurant que les têtes de vis de réglage sont orientées vers le rebord du panneau de la porte (Fig. 17a-17b). Fixer les brides à l'aide des vis 1/4 po - 20 x 1/2 po et de la clé Allen 5/32 po fournie. Ne pas trop serrer les vis.

Con cuidado, apoye la puerta en el piso del lado opuesto a los agujeros que permiten sujetar las bisagras pivotantes (Fig. 17).

**NOTA:** Asegúrese de que la puerta esté apoyada en una superficie adecuada que evite posibles daños.

Coloque la bisagra superior y la inferior en el panel de la puerta. Verifique que las cabezas de los tornillos de fijación dentro de las bisagras miren hacia arriba (Fig. 17a-17b). Fije las bisagras con la llave hexagonal de 5/32" provista y los tornillos de 1/4" - 20 de 1/2". No los ajuste demasiado.



**NOTE:** The MAAX logo goes on the inner side of the shower (Fig. 17b).

**NOTE:** Make sure the finished or printed side of the door is facing the outside of the shower.

**REMARQUE:** Le logo MAAX doit être situé à l'intérieur de la douche (Fig. 17b).

**REMARQUE:** Prenez soin de positionner le côté fini ou imprimé de la porte vers l'extérieur de la douche

**NOTA:** El logo de MAAX va en la parte interior de la ducha (Fig. 17b).

**NOTA:** Asegurándose de que el lado impreso del puerta quede hacia el exterior de la ducha.

## 12. Installing the door • Installation de la porte • Instalación de la puerta

The pivot block components are reversible for a right or left door installation (Fig 18a). Once installed, the adjustable pivot bushing must be closest to the side panel (Fig. 18b and Fig. 20).

On peut inverser les composantes du bloc pivot pour une installation de la porte à gauche ou à droite (Fig. 18a). Une fois installée, la douille de pivot réglable doit être du côté qui se trouve près du panneau latéral (Fig. 18b et Fig. 20).

Los componentes del bloque pivotante son reversibles para la instalación de la puerta a la derecha o a la izquierda (Fig. 18a). Una vez instalado, el cojinete de pivote ajustable debe estar del lado más cercano al panel lateral (Fig. 18b y Fig. 20).

Fig. 18a

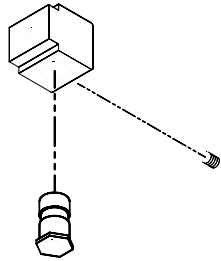
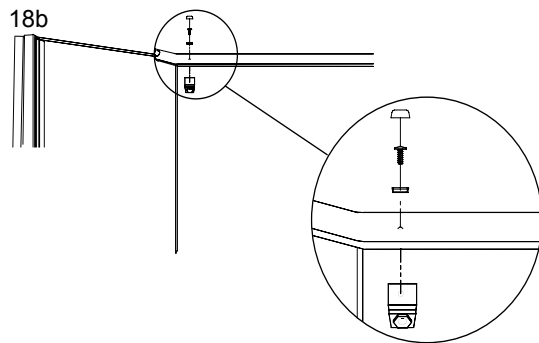
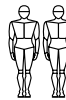


Fig. 18b



**At this point, the assistance of a second person is strongly recommended.**



**À cette étape, il est fortement recommandé d'être deux personnes pour réaliser les manipulations.**



**En esta etapa, se recomienda encarecidamente realizar la instalación con la ayuda de otra persona.**

**IMPORTANT:** Use caution here and up to Step 14. The shower is not completely fastened yet and some components might tip over.

**ATTENTION:** Prendre garde à cette étape, car la douche n'est pas complètement fixée et certaines composantes pourraient basculer. Faire preuve de vigilance jusqu'à l'étape 14.

**ATENCIÓN:** Entre esta etapa y la etapa 14, trabaje con mucha precaución. La ducha no está totalmente ajustada y ciertos componentes pueden caerse.

While one person is holding the door outside the shower, the other is inside, holding the pivot block. The person holding the door inserts the bottom hinge into the hole of the base designed for this purpose (Fig. 19). The other person grabs the top hinge and aligns it with the pivot block (Fig. 20). Fasten everything to the top rail with the cap washer, the Phillips no. 10-24 x 1/2" screw and a snap cap (Fig.20).

Pendant qu'une personne tient la porte à l'extérieur de la douche, l'autre est à l'intérieur avec le bloc pivot en main. La personne tenant la porte insère la bride de pivot inférieure dans le trou de la base prévu à cet effet (Fig. 19). La deuxième personne reçoit la bride de pivot supérieure et l'aligne avec le bloc pivot (Fig. 20). Fixer le tout à la traverse supérieure avec la rondelle de capuchon, la vis Phillips no. 10-24 x 1/2 po. et un capuchon Fig.20.

Mientras que una persona sostiene la puerta desde afuera, la otra está dentro la ducha con el bloque pivotante en la mano. La persona que sostiene la puerta inserta la bisagra inferior en el agujero de la base previsto para ese efecto (Fig. 19). La segunda persona recibe la bisagra superior y la alinea con el bloque pivotante (Fig. 20). Fijar todo al riel superior con la arandela para capuchón, el tornillo Phillips Nro.10-24 de 1/2" y el capuchón a presión (Fig.20).

Fig. 19

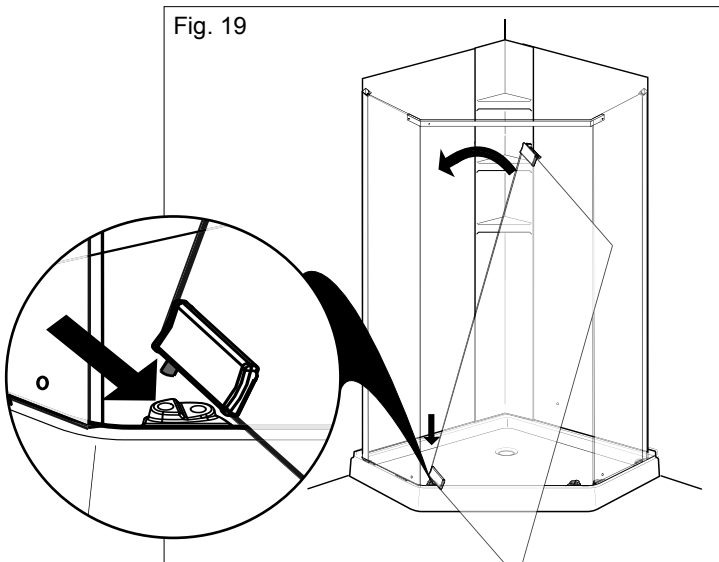
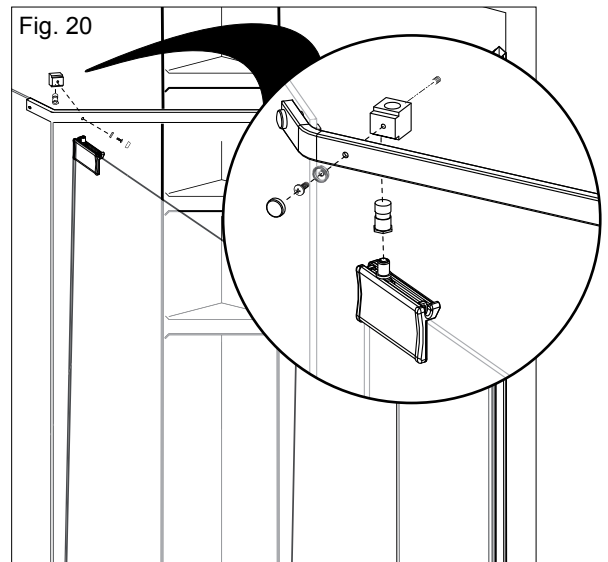
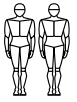


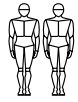
Fig. 20



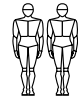
## 13. Leveling the door • Mise de niveau de la porte • Nivelación de la puerta



*At this point, the assistance of a second person is strongly recommended.*



*À cette étape, il est fortement recommandé d'être deux personnes pour réaliser les manipulations.*



*En esta etapa, se recomienda encarecidamente realizar la instalación con la ayuda de otra persona.*

Close the door and make sure that it is parallel with the side panels. If some adjustments are needed, two methods are available.

Fermer la porte et s'assurer du parallélisme de celle-ci avec les panneaux latéraux. Si un réglage est nécessaire, deux ajustements sont possibles.

Cierre la puerta y asegúrese de que esté paralela a los paneles laterales. Si es necesario hacer ajustes, hay dos métodos posibles.

### **Adjustement-1**

With a Phillips #2 screwdriver, adjust the adjustment screws located on the pivots. To do so, one person should hold the door in the open position while the other is making the adjustments (Fig. 21a).

### **Ajustement-1**

Avec un tournevis Phillips #2, régler les vis de réglage situées sur les pivots. Il est conseillé qu'une personne tienne la porte en position ouverte pendant que l'autre personne effectue les différents réglages (Fig. 21a).

### **Ajuste-1**

Con un destornillador Phillips Nro. 2, apriete los tornillos de ajuste ubicados en los pivotes. Se aconseja que una persona tenga la puerta en posición abierta mientras otra persona hace los ajustes (Fig. 21a).

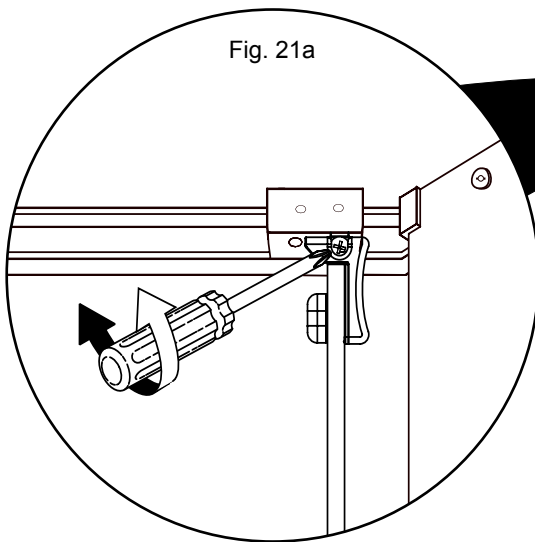


Fig. 21a

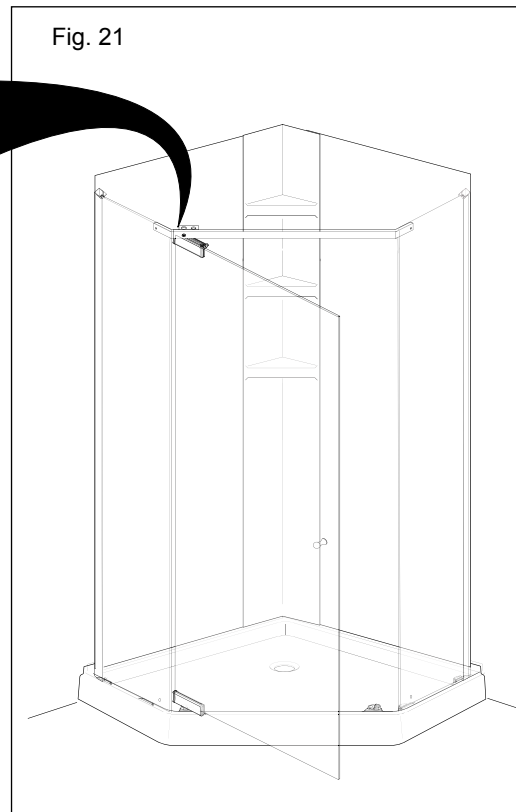


Fig. 21

### **Adjustment-2**

Loosen the setscrew in the pivot block which is screwed to the top rail. Slide the pivot wrench between the top door hinge and the pivot block to engage the hexagonal top of the adjustable pivot bushing (Fig. 22a and Fig. 22b). Once the adjustment is done, tighten the setscrew.

**Note:** For proper operation, there should be a 3/16" gap between the door and side panel.

Adjustments should always be made from inside the shower to avoid scratching the top rail.

### **Ajustement-2**

Desserrer la vis de pression du bloc pivot située dans la barre structurale à la partie supérieure de la porte. Glisser la clé pour pivot entre la charnière supérieure et le bloc pivot pour engager l'hexagone de la douille de pivot réglable Fig. 22a et Fig. 22b. Une fois le réglage complété, resserrer la vis de pression.

**Remarque:** Pour un fonctionnement approprié, un espace de 3/16 po doit être aménagé entre la porte et le panneau latéral.

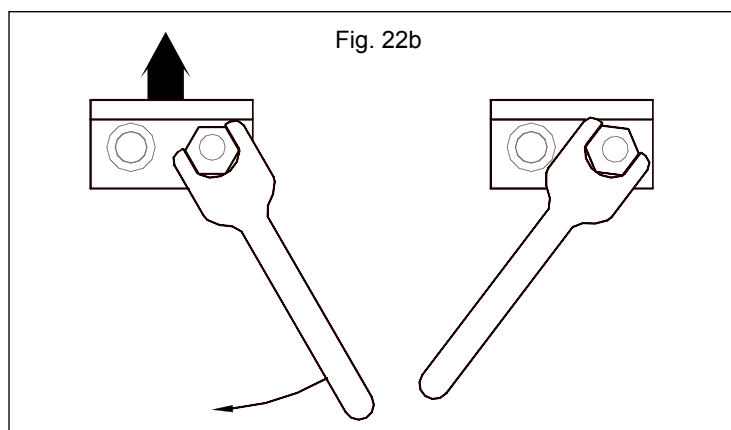
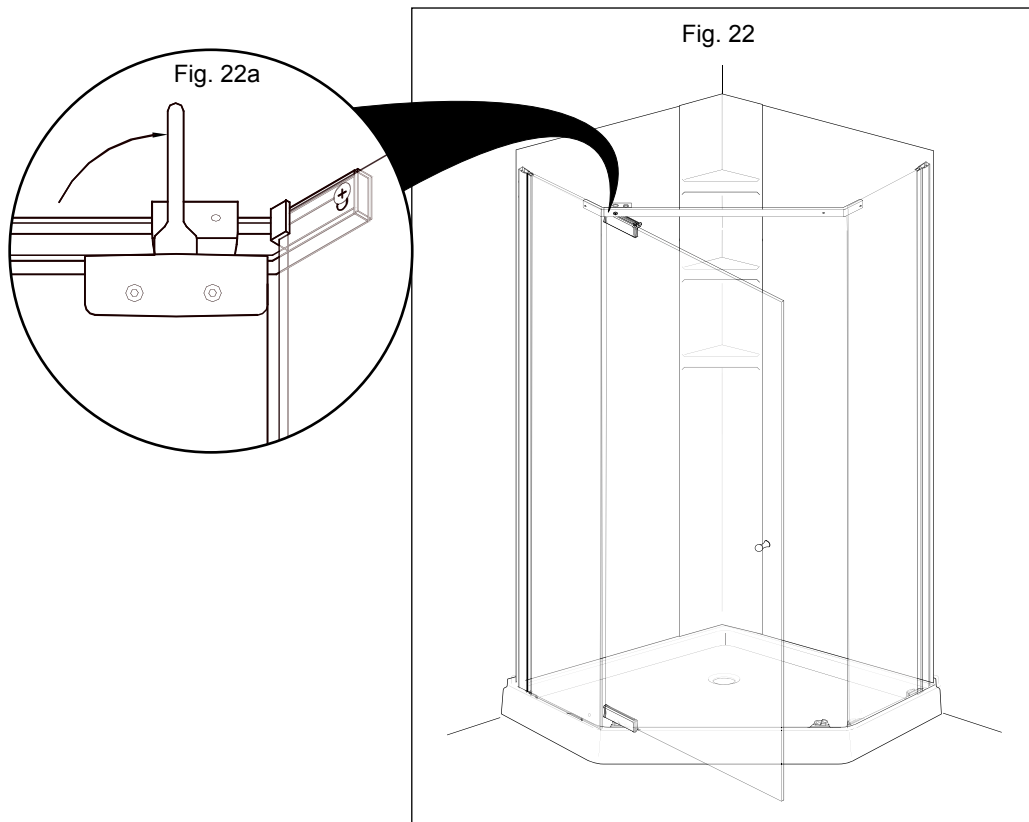
Toujours effectuer les réglages depuis l'intérieur de la douche pour éviter de rayer la traverse supérieure.

### **Ajuste-2**

Afloje el tornillo de fijación del bloque pivotante que está sujetado al riel superior. Deslice la llave de boca hexagonal entre la bisagra superior y el bloque pivotante para abrazar la cabeza del cojinete de pivote ajustable (Fig. 22a y Fig. 22b). Una vez que hizo el ajuste, vuelva a apretar el tornillo de fijación.

**Atención:** Para un funcionamiento adecuado, debe haber un espacio de 3/16" entre la puerta y el panel lateral.

Los ajustes siempre deben hacerse desde el interior de la ducha para evitar rayar el riel superior.



# 14.

## Securing the shower unit • Fixer l'unité de douche • Fijación de la cabina de ducha

From inside the shower and using a 3/32" drill bit, drill the extrusion built into the wall jamb where there are oblong holes. Fasten the extrusions to the wall jambs with the Phillips/square #2, #6 X 1/2" screws.

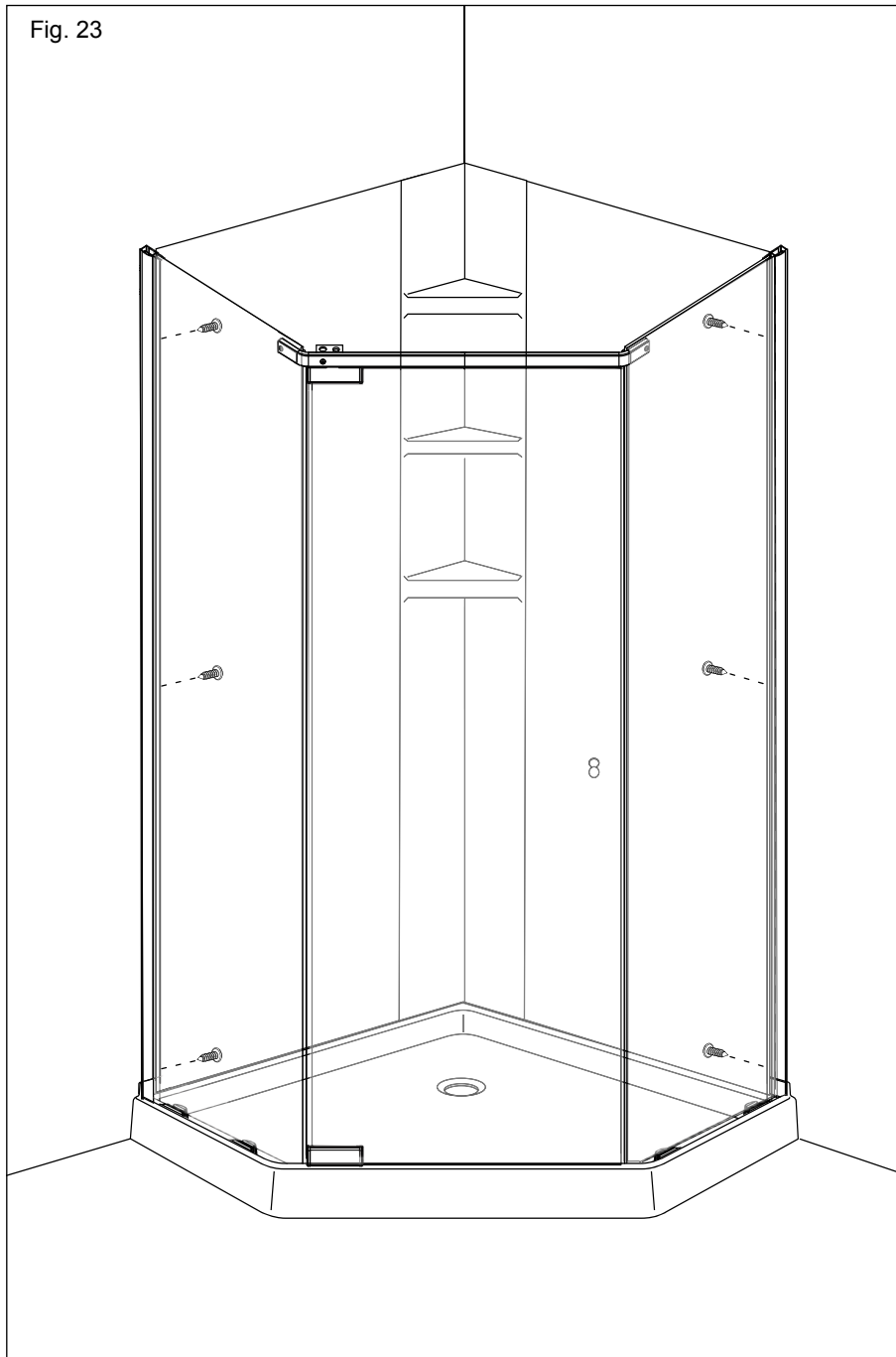
Par l'intérieur de la douche et à l'aide d'une mèche de 3/32 po percer l'extrusion qui est encastrée dans le montant mural aux endroits où il y a des trous oblongs. Fixer les extrusions aux montants muraux à l'aide des vis Phillips/carré no°2, no°6 X 1/2".

Desde el interior de la ducha y con una broca de 3/32", perforo el perfil que está encastrado al montante mural en los lugares en los que hay agujeros rectangulares. Con los tornillos Phillips/cuadrado Nro.2, Nro.6 de 1/2", fije los perfiles a los montantes murales.

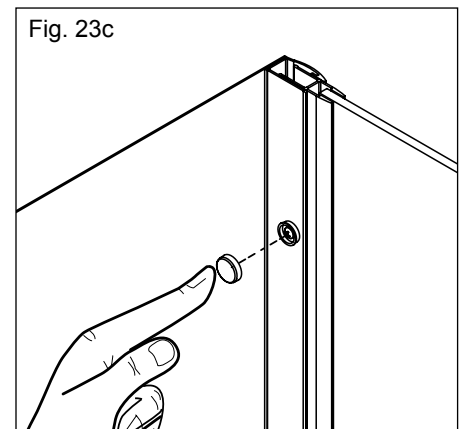
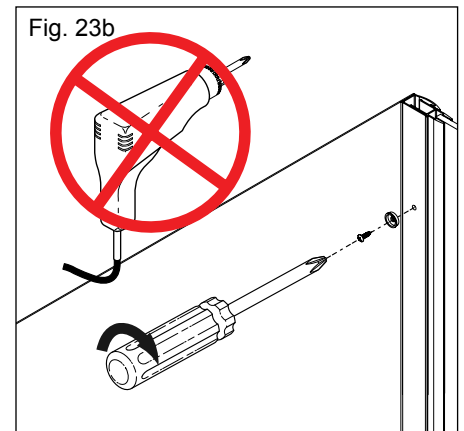
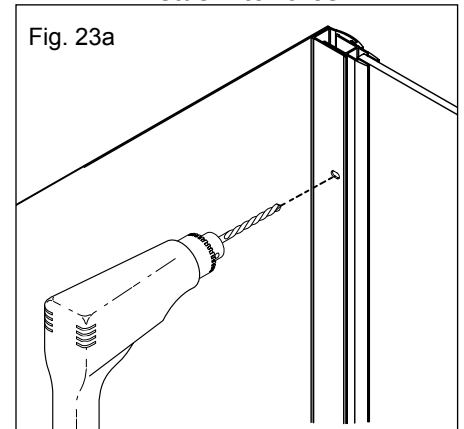
**IMPORTANT:** Do not use an electric drill to fasten the extrusions to the wall jambs (Fig. 23b).

**IMPORTANT:** Ne pas utiliser une perceuse électrique pour fixer les extrusions aux montants muraux (Fig. 23b).

**ATENCIÓN:** No utilice un taladro eléctrico para fijar los perfiles a los montantes murales (Fig. 23b).



### Vues intérieures - Inside Views Vistas interiores



# 15.

## Finishing up • Finition • Acabado

### 15.1 Installing the handle

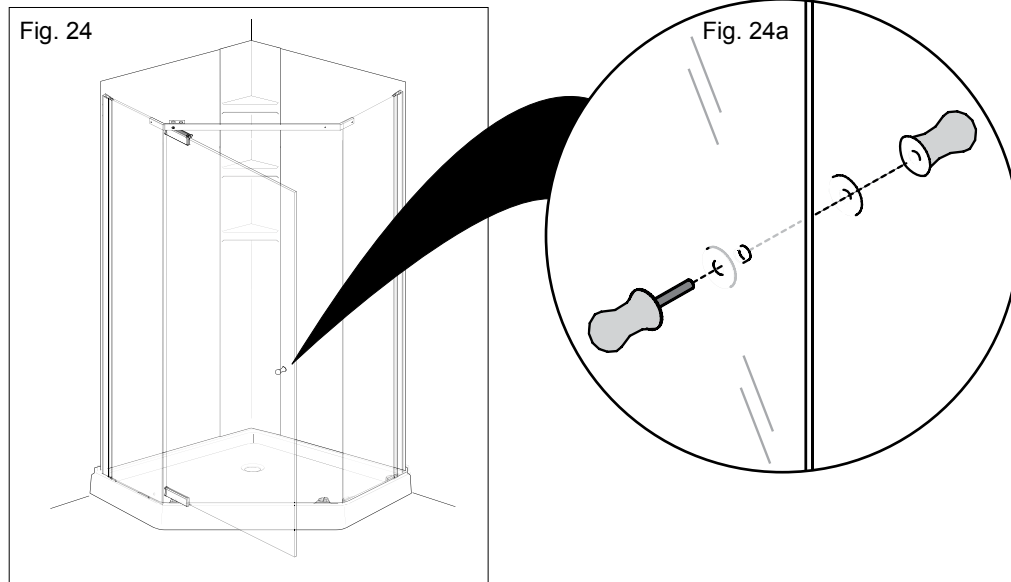
Install the handle as shown (Fig. 24a).

### 15.1 Installation de la poignée

Fixer la poignée à la porte tel qu'illustré (Fig. 24a).

### 15.1 Instalación del tirador

Coloque el tirador en la puerta tal como se muestra en la ilustración (Fig. 24a).



### 15.2 Installing the door magnets

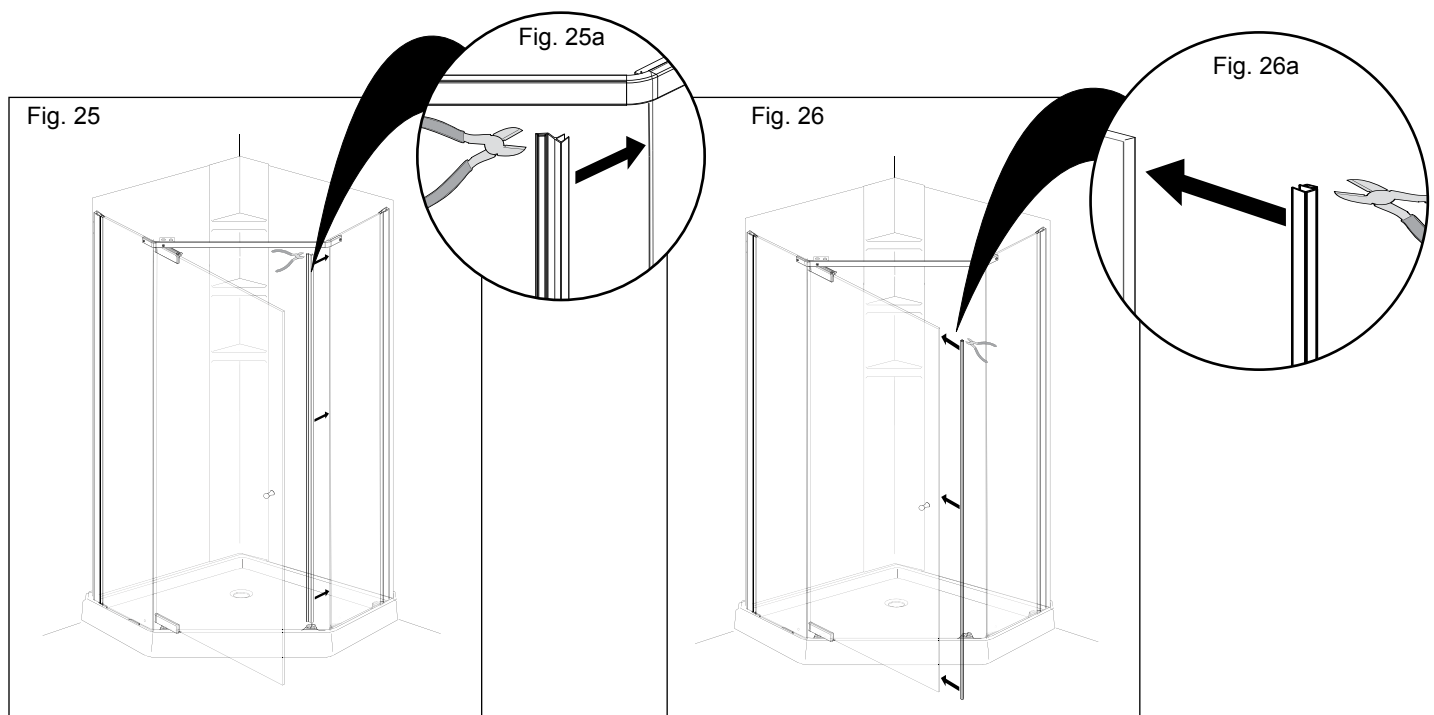
For a leak-proof shower, install a magnetic sealing gasket on the door (Fig. 26a) and another on the side panel where the door opens (Fig. 25a).

### 15.2 Installation des aimants de porte

Afin d'assurer l'étanchéité appropriée de la douche, on doit apposer un joint aimanté sur la porte (Fig. 26a) et un joint aimanté sur le panneau latéral situé sur le côté de l'ouverture de la porte (Fig. 25a).

### 15.2 Instalación de los imanes de la puerta

Para asegurar la impermeabilidad de la ducha, se debe colocar una junta magnética sobre la puerta (Fig. 26a) y otra junta magnética sobre el panel lateral del lado en que se abre la puerta (Fig. 25a).



**15.3 Installing the seals**

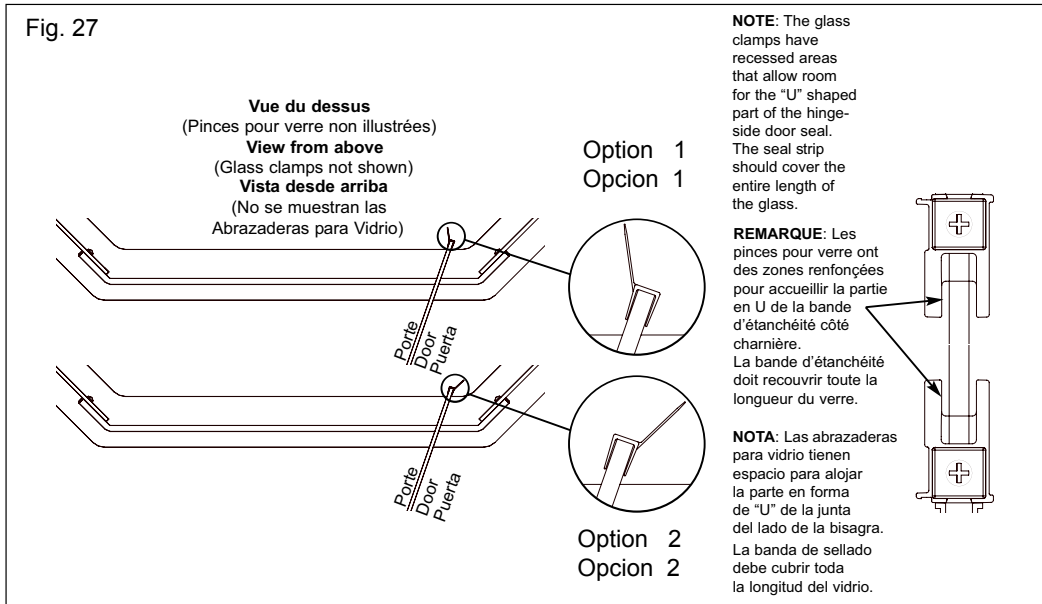
Install the door seal on the hinge-side edge of the glass door panel. Choose option 1 or option 2 for optimal water-tightness.

**15.3 Installation des joints d'étanchéité**

Installer le joint d'étanchéité sur la porte, du côté des pivots. Choisissez l'option 1 ou l'option 2 pour obtenir l'étanchéité optimale.

**15.3 Installation des joints d'étanchéité**

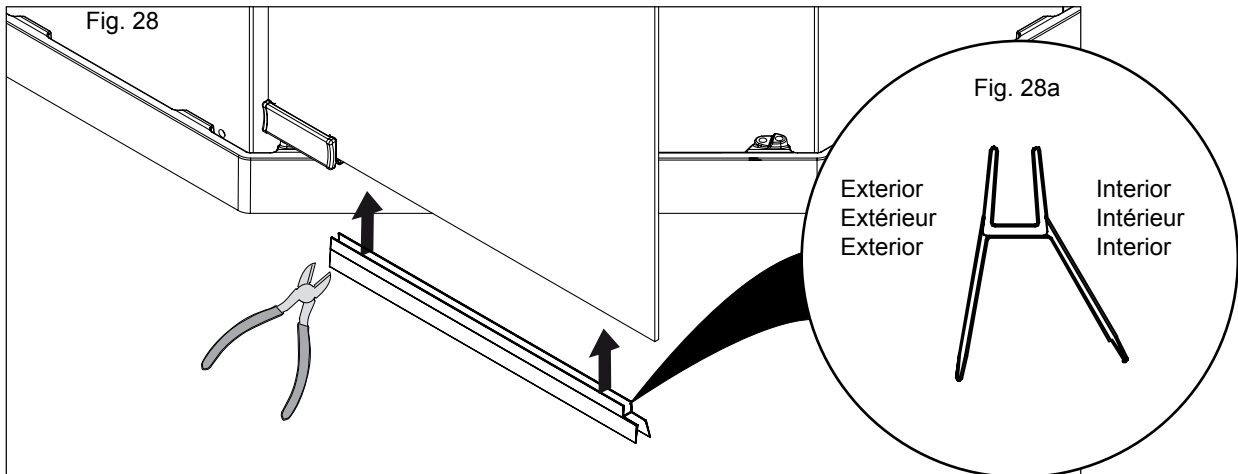
Instale la junta en el borde del panel de la puerta de vidrio, del lado de la bisagra. Elija la opción 1 ó la opción 2 para conseguir una impermeabilidad óptima.



Install bottom drip seal, as shown in (Fig. 28).

Installer la bande d'étanchéité inférieure, tel qu'illustré dans la (Fig. 28).

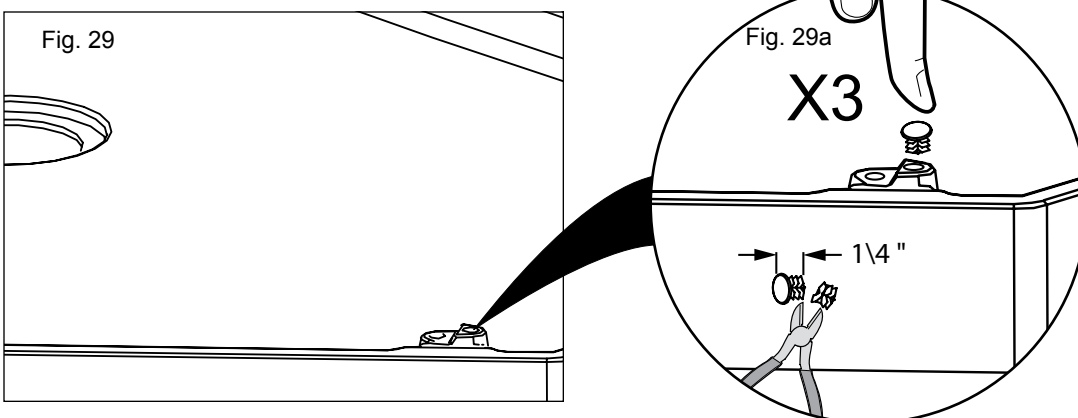
Instale el deflector inferior como se muestra en la Fig. 28.



Insert caps (Fig. 29a).

Inserer les capuchons (Fig. 29a).

Coloque el capuchóns (Fig. 29a).





## 16. Caulking and sealing the shower • Calfeutrage et scellage de la douche • Sellado y aislación de la ducha

The areas to be sealed must be dry and free of dirt and grease. Apply caulking inside the shower on all the edges and joints of the wall panels, the wall jambs and the base, as well as around all the plumbing fixtures. Caulk the joints evenly. Replace or install the faucets and shower head.

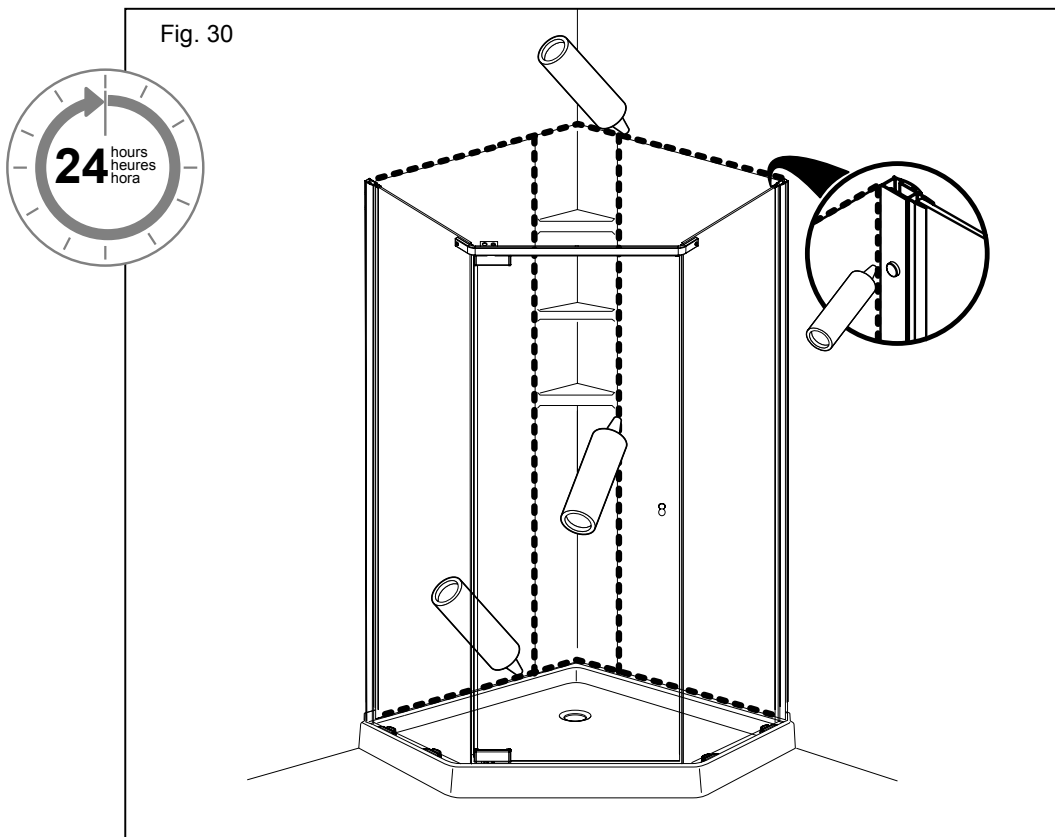
Les zones à sceller doivent être sèches et exemptes de saletés et de graisse. Appliquer du calfeutrant à l'intérieur de l'unité sur tous les côtés et les joints des panneaux, montants muraux et la base ainsi que tous les contours des accessoires de plomberie. Calfeutrer les joints de uniformément. Remplacer ou installer les robinets et la pomme de douche.

Las superficies a sellar deben estar secas y libres de suciedad y grasa. Coloque material para calafatear en el interior de la ducha, en todos los costados y juntas de los paneles murales, de los montantes murales y de la base. Aplíquelo también alrededor de los accesorios de plomería. Selle las juntas de manera uniforme. Vuelva a colocar o instale los grifos y el cabezal de ducha.

Wait 24 hours before using the shower.

Attendre 24 heures avant d'utiliser la douche.

Espere 24 horas antes de utilizar la ducha.



### DIRECTIONS FOR PROPER CAULKING:

Apply some masking tape on both sides of all the joints to protect the shower and panels before caulking them. Immediately smooth out the caulking with a wet finger and remove the tape carefully without touching the caulked joints.

### CONSEILS POUR BIEN CALFEUTRER:

Poser du ruban-cache de chaque côté de tous les joints pour protéger la douche et les panneaux avant d'appliquer le calfeutrant dans les joints. Lisser immédiatement le calfeutrant avec un doigt mouillé et retirer le ruban en faisant bien attention de ne pas toucher aux joints calfeutrés.

### CONSEJOS PARA CALAFATEAR CORRECTAMENTE:

Para proteger la ducha y los paneles, aplique cinta de enmascarar a cada lado de las juntas antes de colocar el material para calafatear. Inmediatamente después, alise el material con un dedo mojado y retire la cinta con cuidado de no tocar la junta sellada. Selle del mismo modo todas las juntas.

## Troubleshooting guide • Guide de dépannage • Guía de asistencia

### Shower leaks:

- Caulking must cover all seams without any gaps.
- Verify that the door gasket is straight.

### Shower door does not close :

- Refer to door adjustment and shower squaring instructions.
- Verify that panels are level and seated properly on the base.
- Ensure that the door magnet properly overlaps the side panel magnet. If overlap is correct, check that magnets are attracting each other. If not, remove the door magnet, reverse it, and reinsert.

### La douche présente des fuites d'eau:

- Le calfeutrant doit recouvrir tous les joints sans laisser d'écart.
- Assurez-vous que le joint de la porte soit droit.

### La porte de la douche ne ferme pas:

- Consultez les instructions relatives à l'ajustement de la porte et à l'ajustement de la douche.
- Assurez-vous que les panneaux soient de niveau et qu'ils reposent bien sur la base.
- Assurez-vous que l'aimant de la porte recouvre bien l'aimant du panneau latéral. Si c'est le cas, assurez-vous que les aimants s'attirent. S'ils se repoussent, retirez l'aimant de la porte et remplacez-le dans l'autre sens.

### La ducha tiene escapes de agua:

- La silicona/sellador deben recubrir todas las juntas sin dejar separación.
- Asegúrese de que la junta de puerta esté derecha.

### La puerta de la ducha no cierra:

- Consulte las instrucciones relativas al ajuste de puerta y al ajuste de ducha.
- Asegúrese de que los paneles estén nivelados y bien apoyados sobre la base.
- Asegúrese de que el imán de la puerta cubra bien al imán del panel lateral. Si es así, asegúrese de que los imanes se atraen. Si se repelen, retire el imán de la puerta y póngalo en el otro sentido.

## Maintenance • Entretien • Limpieza y Mantenimiento

Regular disinfection provides an effective defence against various types of bacteria that can develop in deposits that build up over time in all bathtubs and showers.

The clear panels, base and walls can be cleaned with a mild detergent solution, rinsed well and blotted dry with a chamois or soft cloth. Use a window glass cleaner for more stubborn stains but wipe off the surface immediately after applying the cleaner.

The base, walls and painted aluminum surfaces can be cleaned and their lustre restored with a mild automotive wax/polish (the wax will fill small scratches so surfaces will stay cleaner longer). Do not use rubbing compound; test the polish on a small area before using it on a particularly visible.

**Do not use** abrasive cleaners, scrapers, metal brushes or any object or product that could scratch or dull the surface.

Paint stains: Use turpentine or a paint thinner to remove paint stains.

Joint compound: Use a plastic or wood spatula covered with a damp cloth. Do not use a metal blade or brush.

**If a rubber mat is placed in the shower, it must be removed immediately after each use. Ignoring this recommendation will cause damage not covered by the warranty.**

Une désinfection régulière constitue une excellente prévention contre les types de bactéries susceptibles de se développer au fil du temps dans les baignoires et les douches.

Les panneaux transparents, la base et les parois peuvent être nettoyés à l'aide d'une solution détergente douce. Rincez et séchez à l'aide d'un chamois ou d'un chiffon doux. Utilisez un nettoyant à vitres pour les taches plus tenaces, mais essuyez la surface immédiatement après l'avoir appliqué.

La base, les murs et les surfaces en aluminium peintes peuvent être nettoyés et peuvent retrouver leur lustre avec une cire ou un produit d'entretien (la cire pénètre dans les petites rayures, de sorte que la surface reste propre plus longtemps). N'utilisez pas de pâte à polir. Vérifiez le produit d'entretien sur une petite surface avant de l'appliquer sur une grande surface visible.

**Ne jamais utiliser** un nettoyeurs abrasif, un grattoir, une brosse métallique, ou tout autre objet ou produit pouvant égratigner ou ternir les surfaces.

Taches de peinture : utiliser de la térébenthine ou un diluant à peinture.

Composé à joint : utiliser une spatule de plastique ou de bois recouverte d'un linge humide ; éviter les lames de métal et les brosses métalliques.

**Si un tapis de caoutchouc est utilisé, il doit être enlevé immédiatement après chaque utilisation. L'utilisation non conforme d'un tel tapis causera des dommages exclus de la garantie.**

La desinfección periódica de las unidades es una excelente forma de prevenir la aparición de diferentes tipos de bacterias que suelen desarrollarse en los depósitos que se acumulan en las duchas y bañeras a través del tiempo.

Los paneles translúcidos, la base o plato de ducha y las paredes pueden limpiarse con un detergente suave, aclarándolos después, y secándolos con una gamuza o paño suave. Utilice un limpiacristales para las manchas más resistentes, pero seque la superficie inmediatamente después de aplicar el limpiador.

La base o plato, las paredes y las superficies de aluminio pintadas pueden limpiarse para que recuperen su brillo con una cera o producto de mantenimiento (la cera penetra en los pequeños roces, permaneciendo la superficie limpia durante más tiempo).

**Nunca utilizar** limpiadores abrasivos, raspadores, cepillos metálicos ni ningún otro objeto o producto que pueda rayar u opacar la superficie.

Manchas de pintura: Utilizar aguarrás o diluyente de pintura.

Compuesto para Juntas (masilla): Utilizar una espátula de plástico o de madera cubierta con un paño húmedo. No utilizar hojas de metal ni cepillos metálicos.

**Si se coloca una alfombra de goma en la base de la ducha, se deberá retirar inmediatamente después de cada uso. No respetar esta recomendación podría ocasionar daños que no serán cubiertos por la garantía.**

## Limited warranty • Garantie limitée • Garantía Limitada

MAAX Bath Inc. (hereafter "MAAX") offers the following express limited warranty on each of its products. This warranty extends only to the original owner/end-user for personal household use. For commercial uses, additional limitations apply.

MAAX warrants **polystyrene shower kits, tub wall kits, utility tubs and accessories** to be free from defects in workmanship and materials under normal use and service for a period of one (1) year from the initial date of purchase by the owner/end-user, contractor or builder from an authorized dealer.

Any product reported to the authorized dealer or to MAAX as being defective within the warranty period will be repaired or replaced (with a product of equal value) at the option of MAAX. This warranty extends to the original owner/enduser and is not transferable to a subsequent owner.

Neither the distributor, authorized MAAX dealer nor or any other person has been authorized to make any affirmation, representation or warranty other than those contained in this warranty; any affirmation, representation or warranty other than those contained in this warranty shall not be enforceable against MAAX or any other person.

MAAX reserves the right to modify this warranty at any time, it being understood that such modification will not alter the warranty conditions applicable at the time of the sale of the products in question.

### Limitations

This warranty shall not apply following incorrect operating procedures, breakage or damages caused by fault, carelessness, abuse, misuse, misapplication, improper maintenance, alteration or modification of the unit, as well as chemical or natural corrosion, accident, fire, flood, act of God or any other casualty. This warranty shall not apply to stain or malfunction caused by ferrous water, hard water or salty water.

The owner/end-user of the product covered by this warranty is entirely responsible for its proper installation and electrical wiring. MAAX neither installs nor supervises the installation, nor hires a contractor for this purpose, and consequently cannot be held responsible for any default, breakage or damages caused thereby or resulting thereof, either directly or indirectly. The owner/end-user must provide access to the components of the product as described in the installation guide, so that MAAX can execute the warranty specified herein. If such access is not available, all expenses to provide said access will be the responsibility of the owner/end-user.

MAAX Bath Inc. (ci-après « MAAX ») offre la garantie limitée expresse suivante sur chacun de ses produits. Cette garantie s'adresse uniquement au propriétaire/utilisateur initial pour un usage personnel domestique. Des restrictions supplémentaires s'appliquent aux utilisations commerciales.

MAAX garantit **les ensembles de douches, les contours de baignoires, les cuves de lavage et les accessoires en polystyrène** contre tout défaut de matériel ou de fabrication dans des conditions normales d'utilisation et d'entretien pour une période de un (1) an à compter de la date d'achat originale du produit par le propriétaire/utilisateur, l'entrepreneur ou le constructeur auprès d'un distributeur agréé.

MAAX procédera à la réparation ou au remplacement (avec un produit de même valeur), à sa discrétion, de tout produit dont le défaut sera rapporté au distributeur agréé ou à MAAX durant la période de garantie. Cette garantie s'applique au propriétaire/utilisateur initial et n'est pas transférable à un propriétaire subséquent.

Ni le distributeur ni le concessionnaire agréé MAAX, ni personne d'autre n'est autorisé à faire d'affirmations, de représentations ou de garanties autres que celles stipulées aux présentes; les affirmations, représentations et garanties contrevenant à cette interdiction ne sauraient s'appliquer à MAAX ni à personne d'autre.

MAAX se réserve le droit de modifier cette garantie en tout temps; il est entendu que de telles modifications ne changeront pas les conditions de la garantie applicable au moment de la vente des produits en cause.

### Restrictions

La présente garantie ne s'applique pas dans le cas d'utilisations ou d'opérations non conformes ou incorrectes, de bris ou de dommages causés par la faute, la négligence, l'abus, le mauvais emploi, le mauvais usage, le mauvais entretien, l'altération ou la modification du produit, de même que par la corrosion chimique ou naturelle, le feu, l'inondation, les catastrophes naturelles ou tout autre cas fortuit. La présente garantie ne s'applique pas aux taches et aux dysfonctionnements provoqués par une eau ferreuse, une eau dure ou une eau salée.

Le propriétaire/utilisateur du produit visé par la présente garantie est entièrement responsable de l'installation et du branchement approprié de l'appareil. MAAX ne procède pas à l'installation, n'engage pas d'entrepreneur à cet effet ni ne supervise l'installation et, conséquemment, ne peut être tenue responsable de tout défaut, bris ou dommage causé directement ou indirectement par l'installation du produit ou résultant de celle-ci. Le propriétaire/utilisateur doit assurer un accès aux composantes du produit tel que le décrit le guide d'installation afin que MAAX puisse exécuter la garantie spécifiée aux présentes. Si un tel accès n'existe pas, tous les coûts inhérents à son aménagement seront la responsabilité du propriétaire/utilisateur.

MAAX Bath Inc. (a continuación "MAAX") ofrece la siguiente garantía limitada expresa para cada uno de sus productos. Esta garantía va dirigida únicamente al propietario o al usuario original para un uso personal doméstico. En caso de uso comercial, se aplican otras restricciones.

MAAX garantiza **los conjuntos de duchas, los contornos de bañeras, las tinas para lavar y los accesorios de poliestireno** contra cualquier defecto de material o de fabricación en condiciones normales de utilización y mantenimiento durante un periodo de un (1) año a partir de la fecha de compra original del producto por parte del propietario o usuario, el contratista o el constructor en un comercio minorista autorizado.

MAAX reparará o sustituirá (con un producto del mismo valor), a su entera discreción, cualquier producto cuyo defecto se notifique al minorista autorizado o a MAAX durante el periodo de garantía. Esta garantía se aplica al propietario o usuario original y no puede transferirse a un propietario posterior.

Ni el distribuidor, ni el agente autorizado de MAAX, ni ninguna otra persona están autorizados a efectuar afirmaciones o declaraciones ni a dar garantías distintas a las que se estipulan en este documento; de hacerse estas afirmaciones o declaraciones o de darse tales garantías, no se aplicarían ni a MAAX ni a ninguna otra persona.

MAAX se reserva el derecho de modificar esta garantía en cualquier momento; se sobreentiende que dichas modificaciones no cambiarán las condiciones de la garantía que se aplique en el momento de la venta de los productos en cuestión.

### Restricciones

Esta garantía no se aplica en caso de utilización o de funcionamiento no conformes o incorrectos, de rotura o de daños causados por error, descuido, abuso, mala utilización, mala aplicación, mantenimiento inadecuado, alteración o modificación del producto, así como en caso de corrosión química o natural, fuego, inundación, catástrofe natural o cualquier otro caso fortuito. Esta garantía no se aplica a las manchas causadas por el agua ferruginosa, por el agua dura o por el agua salada.

El propietario o usuario del producto cubierto por esta garantía se hace totalmente responsable de la correcta instalación y conexión eléctrica del aparato. MAAX no efectúa la instalación, ni contrata a nadie para ello, ni la supervisa y, consecuentemente, no se le podrá considerar responsable de ningún defecto, rotura o daño causado directa o indirectamente por la instalación del producto o derivado de ella. El propietario o usuario debe garantizar el acceso a los componentes del producto, como se describe en el manual de instalación, con el fin de que MAAX pueda cumplir con la garantía que se indica en este documento. Si no se facilitase dicho acceso, todos los gastos para acondicionar un acceso correrán por cuenta del propietario o usuario.

This warranty does not apply to products or equipment not installed or operated in accordance with instructions supplied by MAAX and all applicable rules, regulations and legislation pertaining to such installations.

MAAX strongly recommends that its products - for example, but without limitation, shower doors and other items - be installed by professionals with experience in bathroom products. Installation of shower doors by an inexperienced person may result in glass breakage and, consequently, cause personal injury or death.

MAAX is not liable for any costs, damages or claims resulting from the purchase of products that do not fit through openings or existing structures. MAAX is not liable for any costs, damages or claims resulting from defects that could have been discovered, repaired or avoided by inspection and testing prior to installation.

MAAX is not liable for personal injuries or death to any person or for any direct, special, incidental or consequential damage, loss of time, loss of profits, inconvenience, incidental expenses, labor or material charges, or any other costs resulting from the use of the product or equipment or pertaining to the application of the present warranty, or resulting from the removal or replacement of any product or element or part covered by this warranty.

**EXCEPT AS OTHERWISE PROVIDED ABOVE, MAAX MAKES NO WARRANTIES, EXPRESS OR IMPLIED, INCLUDING WARRANTIES OF MERCHANTABILITY AND FITNESS FOR A PARTICULAR PURPOSE OR COMPLIANCE WITH ANY CODE.**

In any case, MAAX cannot be liable for any amount over and above the purchase price paid for the product by the owner/end-user, contractor or builder.

#### **Commercial Limitations**

In addition to the above conditions and limitations, the warranty period for products installed for commercial applications or used in commercial ventures is of one (1) year from the initial date of purchase by the owner/end-user, contractor or builder from an authorized dealer. MAAX is not responsible for loss of use or profit under any circumstances. If the product is used as a display, the warranty period begins when the product is placed on display.

This warranty gives the owner/end-user specific legal rights. The owner/end-user may also have other rights which vary from one state and/or province to another.

La présente garantie ne s'applique pas aux produits qui n'auraient pas été installés ou utilisés conformément aux instructions fournies par MAAX ainsi qu'à tout règlement ou à toute loi applicable à de telles installations.

MAAX recommande fortement que ses produits (par exemple, ses portes de douches) soient installés par des professionnels spécialisés en produits de salle de bains. L'installation d'une porte de douche par une personne inexpérimentée peut entraîner le bris d'une vitre et, par conséquent, des blessures ou la mort.

MAAX n'est pas responsable des coûts, dommages ou réclamations résultant de l'achat de produits qui ne conviendraient pas aux ouvertures ou aux structures existantes. MAAX n'est pas responsable des coûts, dommages ou réclamations résultant de vices qui auraient pu être découverts, réparés ou évités dans le cadre d'une inspection ou d'une vérification antérieure à l'installation.

MAAX n'est aucunement responsable des blessures corporelles, du décès d'une personne, des dommages directs, particuliers, accessoires ou indirects, de la perte de temps ou de profit, des inconforts, des frais accessoires, des coûts de main-d'œuvre ou de matériel ou de tout autre coût résultant de l'utilisation du produit ou de l'équipement ou relatif à l'application de la présente garantie, ou résultant du retrait ou du remplacement de tout produit, élément ou pièce faisant l'objet de la présente garantie.

**À MOINS D'INDICATION CONTRAIRE AUX PRÉSENTES, MAAX N'OFFRE AUCUNE GARANTIE EXPRESSE OU IMPLICITE, NI AUCUNE GARANTIE DE QUALITÉ MARCHANDE OU D'ADAPTABILITÉ À UN USAGE PARTICULIER OU DE CONFORMITÉ À UN CODE.**

Dans tous les cas, MAAX ne peut être tenue responsable de tout montant excédant le prix d'achat du produit déboursé par le propriétaire/utilisateur, l'entrepreneur ou le constructeur.

#### **Restrictions commerciales**

En plus des conditions et restrictions mentionnées ci-dessus, la période de garantie relative à tout produit installé dans le cadre d'une application commerciale ou utilisé dans le cadre d'une entreprise commerciale est de un (1) an à compter de la date d'achat initial par le propriétaire/utilisateur, l'entrepreneur ou le constructeur auprès d'un distributeur agréé. MAAX n'est pas responsable de la perte d'usage ou de profit dans aucune circonstance. Si le produit est utilisé dans le cadre d'un étalage, la période de garantie commence au moment où le produit est exposé.

La présente garantie accorde des droits spécifiques au propriétaire/utilisateur : le propriétaire/utilisateur peut jouir d'autres droits pouvant varier d'un État ou d'une province à l'autre.

Esta garantía no se aplica a los productos que no se hayan instalado o utilizado con arreglo a las instrucciones dadas por MAAX y a cualquier reglamento o ley aplicable en tales instalaciones.

MAAX aconseja encarecidamente que sus productos (por ejemplo, sus puertas de ducha) sean instalados por profesionales especializados en productos para cuartos de baño. Si una persona sin experiencia instalara una puerta de ducha, podría romperse un cristal y causar heridas o la muerte.

MAAX no se hace responsable de los costos, daños o reclamaciones debidos a la compra de productos que no convengan a las aberturas o a las estructuras existentes. MAAX tampoco se hace responsable de los costos, daños o reclamaciones debidos a defectos que se podían haber descubierto, reparado o evitado con una inspección o verificación anterior a la instalación.

MAAX no se hace responsable de las lesiones corporales o de la muerte de una persona, ni de los daños directos, indirectos, cuantificables o incidentales, ni de la pérdida de tiempo, lucro cesante, inconveniencia, gastos accesorios, gastos de mano de obra o de material ni de cualquier otro costo que resulten de la utilización del producto o equipo o relacionados con la aplicación de la presente garantía, o que resulten de la extracción o el reemplazo de cualquier producto, elemento o pieza que estén cubiertos por esta garantía.

**A MENOS QUE EN ESTE DOCUMENTO SE INDIQUE LO CONTRARIO, MAAX NO OFRECE NINGUNA GARANTÍA EXPRESA O IMPLÍCITA, NI NINGUNA GARANTÍA DE COMERCIABILIDAD O DE ADAPTABILIDAD PARA UN USO CONCRETO NI PARA CONFORMIDAD CON UN CÓDIGO.**

En ningún caso se considerará responsable a MAAX por ninguna cantidad que supere el precio de compra del producto que hubiese abonado el propietario o usuario, el contratista o el constructor.

#### **Restricciones Comerciales**

Además de las condiciones y restricciones mencionadas anteriormente, el período de garantía de cualquier producto instalado para fines comerciales o utilizado en una empresa comercial será de un (1) año a partir de la fecha de compra original por parte del propietario o usuario, del contratista o del constructor en un distribuidor autorizado. MAAX no se hace responsable de la pérdida de uso o del lucro cesante bajo ninguna circunstancia. Si el producto se utiliza para exhibición, el período de garantía comienza en el momento en el que el producto se coloca en exhibición.

Esta garantía da derechos específicos al propietario o usuario, el cual podrá tener otros derechos que pueden variar de un estado o provincia a otra.

### Warranty service

In order to obtain service provided under this warranty during regular business hours, contact the dealer or distributor who sold the unit, or MAAX directly. MAAX will provide the warranty service described above when the following conditions have been met: (1) the failure is of the nature or type covered by the warranty; (2) the user has informed an authorized MAAX Agent or Warranty Service Department representative of the nature of the problem during the warranty period; (3) conclusive evidence (e.g., proof of purchase or installation) is provided to the foregoing by the user proving that the failure occurred or was discovered within the warranty period and (4) an authorized independent service person or company representative has been permitted to inspect the product during regular business hours within a reasonable time after the problem was reported by the user.

MAAX's warranty obligation shall be discharged upon tender of replacement or repair. The customer's refusal to accept the tender terminates MAAX's warranty obligation.

MAAX products are certified by one or more of the following certification agencies: CSA, UL, IAPMO, ULI, INTERTEK (ETL), WARNOCK HERSEY, US TESTING and NAHB.

Certain models are pending approval.

Certification may be ended by MAAX or certification agencies without notice.

### Garantie de service

Pour se prévaloir du service offert en vertu de la présente garantie pendant les heures normales d'ouverture, communiquer avec le détaillant ou le distributeur qui a vendu le produit, ou encore avec MAAX directement. MAAX honorerait la garantie de service décrite ci-dessus aux conditions suivantes : 1) la défaillance est d'une nature ou d'un type couvert par la garantie; 2) l'utilisateur a informé un agent autorisé de MAAX ou un représentant du service de la garantie de la nature du problème durant la période de la garantie; 3) une preuve concluante (p. ex., une preuve d'achat ou d'installation) de ce qui précède est fournie par l'utilisateur, démontrant que la défaillance est survenue ou a été découverte pendant la période de garantie et 4) une personne autorisée d'un service indépendant ou un représentant de la compagnie a eu la permission d'inspecter le produit pendant les heures normales d'ouverture, dans un délai raisonnable après le signalement du problème par l'utilisateur.

L'obligation de MAAX en vertu de la garantie cesse au moment où MAAX fournit le remplacement ou la réparation. Le refus du client d'accepter cette mesure met un terme à l'obligation de MAAX en vertu de la garantie.

Les produits MAAX sont certifiés par un ou plusieurs des organismes de certification suivants : CSA, UL, IAPMO, ULI, INTERTEK (ETL), WARNOCK HERSEY, US TESTING et NAHB.

Certains modèles sont en attente de certification.

MAAX ou un organisme de certification peut annuler une certification sans préavis.

### Servicio de Garantía

Para obtener el servicio que se ofrece según lo dispuesto en la presente garantía durante el horario de atención normal, deberá comunicarse con el comercio o distribuidor que le haya vendido el producto, o directamente con MAAX. MAAX ofrecerá el servicio de garantía antes descrito cuando se cumplan las siguientes condiciones: (1) la falla es de la naturaleza o tipo cubierto por la garantía; (2) el usuario ha informado a un agente autorizado de MAAX o a un representante del Departamento de Servicio de Garantía de la naturaleza del problema durante el período de garantía; (3) el usuario presenta una prueba concluyente (por ejemplo, el comprobante de compra o de instalación) de lo precedente y demuestra que la falla se produjo o se descubrió durante el período de garantía y (4) se ha permitido inspeccionar el producto a un técnico autorizado independiente o a un representante de la compañía durante el horario de atención normal dentro de un plazo razonable desde que el usuario haya notificado el problema.

La obligación de MAAX respecto a la garantía se extingue en el momento en el que sustituye o repara el producto. La negativa del cliente a aceptar esta medida pondrá término a la obligación de MAAX respecto a la garantía.

Los productos de MAAX están certificados por uno o más de los organismos de certificación siguientes: CSA, UL, IAPMO, ULI, INTERTEK (ETL), WARNOCK HERSEY, US TESTING y NAHB.

La certificación de ciertos modelos se encuentra en trámite.

MAAX o un organismo de certificación puede anular una certificación sin previo aviso.

---

MAAX

is a registered trademark of MAAX Bath Inc. / est une marque de commerce déposée de MAAX Bath Inc. / es una marca registrada de MAAX Bath Inc.

LUMASHINE, LUMACREAM

are registered trademarks of Swedcan Lumican Plastics Inc. / sont des marques de commerce déposées de Swedcan Lumican Plastics Inc. / son marcas registradas de Swedcan Lumican Plastics Inc.







**Technical Services / Service technique / Servicio técnico**

**T. 1 877 438-6229**  
**F. 1 888 361-2045**