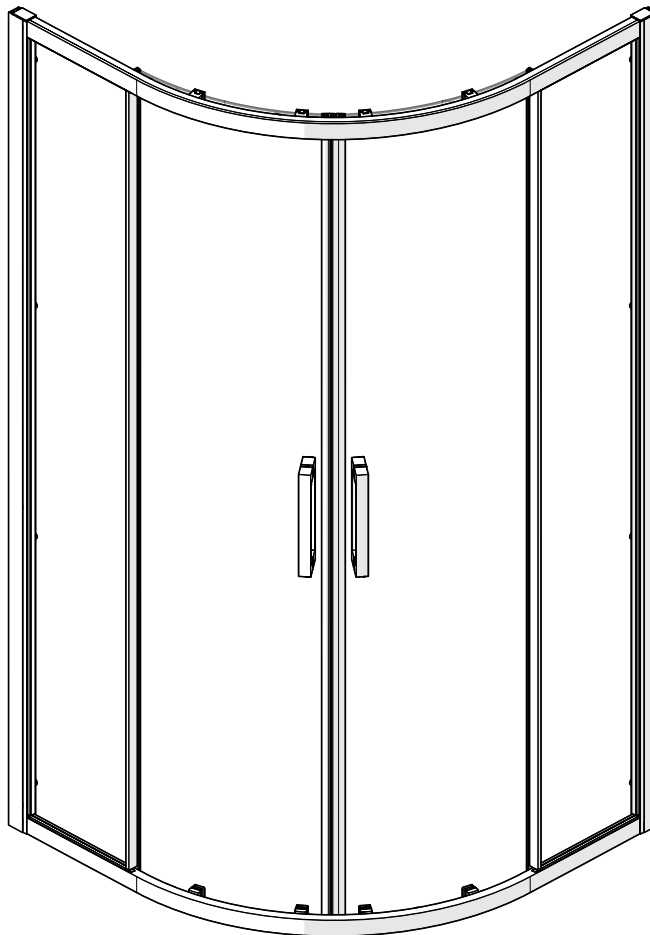


Vivez l'expérience  
**MAAX**<sup>®</sup>  
Enjoy the experience

**INSTALLATION INSTRUCTIONS**  
**GUIDE D'INSTALLATION**  
**GUÍA DE INSTALACIÓN**

FOR CORNER DOORS INSTALLATION  
POUR INSTALLATION DES PORTES EN COIN  
PARA LA INSTALACIÓN DE PUERTAS EN ESQUINA

**MODEL • MODÈLE • MODELO**  
**137443 • 137444 • 137445 • 137449**



Read all instructions carefully before proceeding.

Lire toutes les instructions attentivement avant de commencer l'installation.

Leer detenidamente todas las instrucciones antes de comenzar la instalación.

**SAVE THIS GUIDE FOR FUTURE REFERENCE.**

**CONSERVER POUR UN USAGE ULTÉRIEUR.**

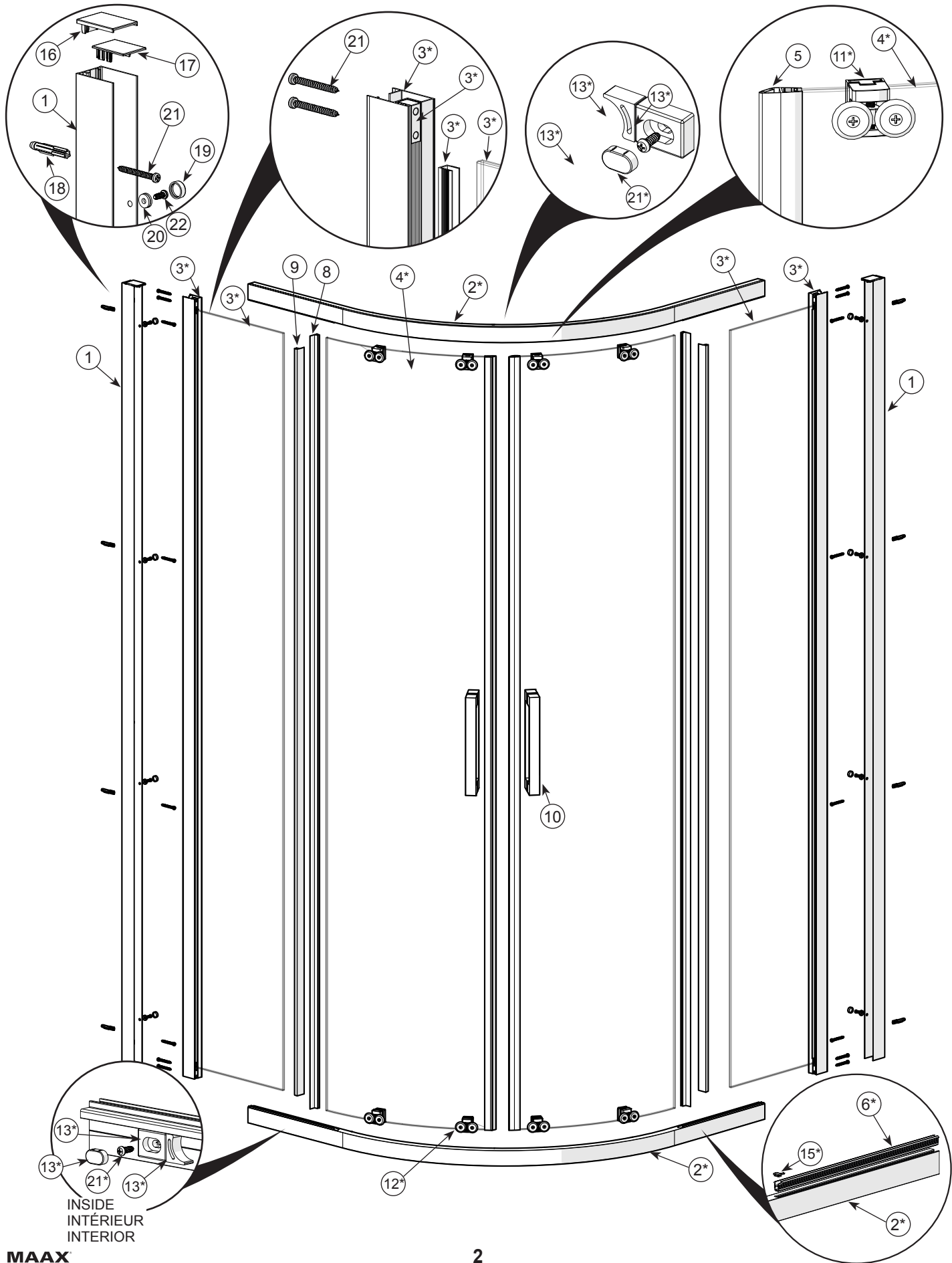
**CONSERVE ESTE MANUAL COMO REFERENCIA.**

**IMPORTANT** • Record the serial number  
**IMPORTANT** • Noter le numéro de série  
**IMPORTANTE** • Registre el número de serie

Serial number • Numéro de série • Número de Serie

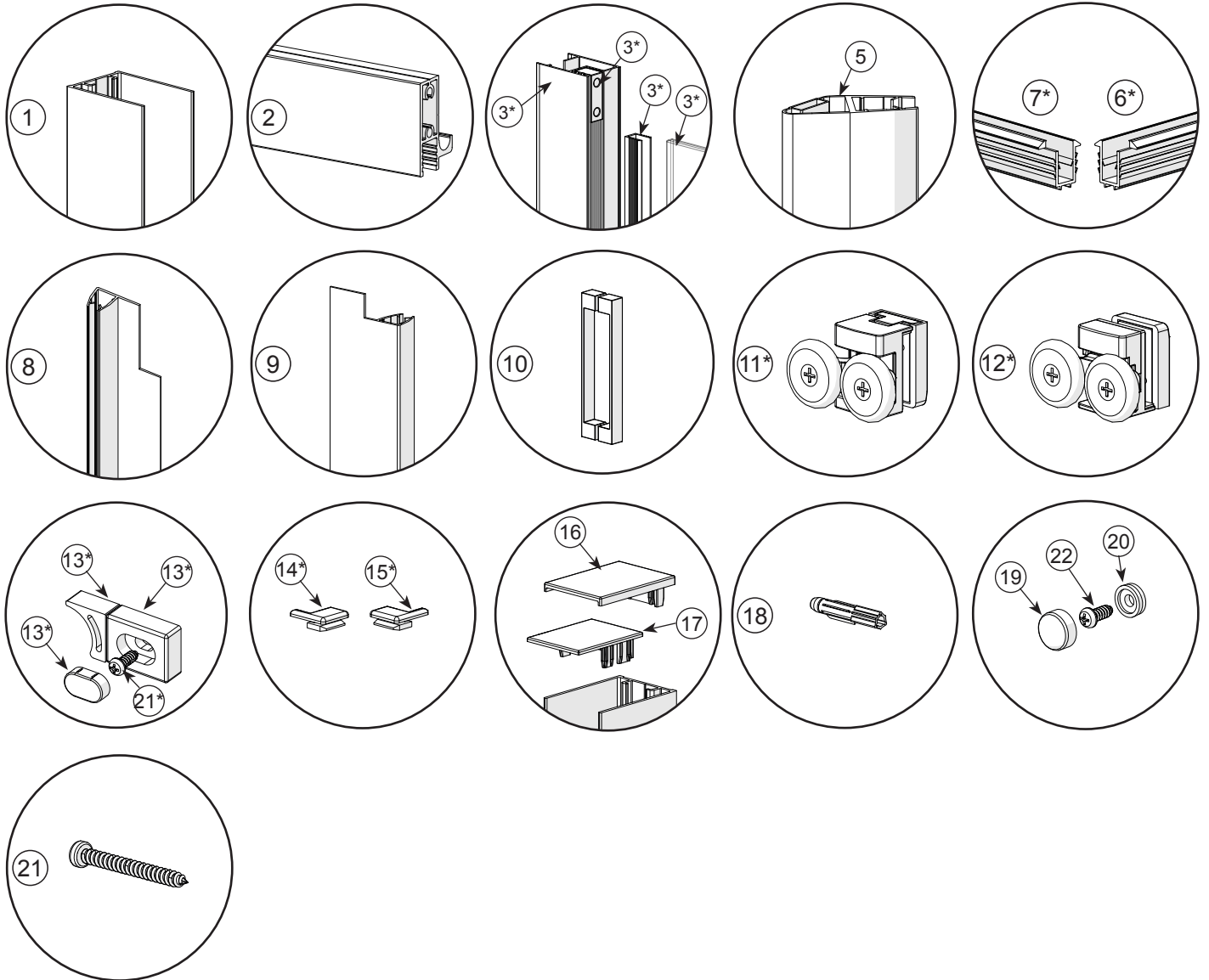
\_\_\_\_\_

**PARTS** | **PIÈCES** | **PIEZAS**  
 AND COMPONENTS | ET COMPOSANTES | Y COMPONENTES



INSIDE  
 INTÉRIEUR  
 INTERIOR

**PARTS** | **PIÈCES** | **PIEZAS**  
 AND COMPONENTS | ET COMPOSANTES | Y COMPONENTES



\* These parts come preassembled in factory

\* Ces pièces sont préassemblées en usine

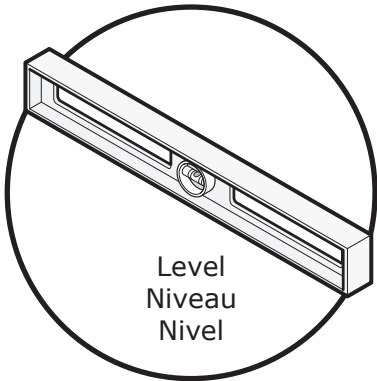
\* Estas piezas vienen preensambladas en fábrica

**PARTS** | **PIÈCES** | **PIEZAS**  
**AND COMPONENTS** | **ET COMPOSANTES** | **Y COMPONENTES**

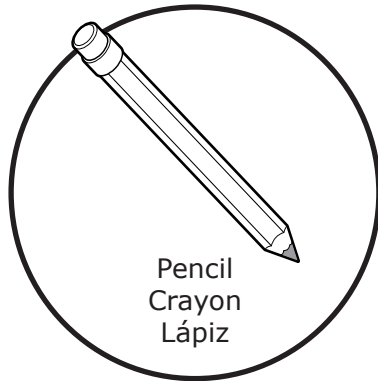
XXX  
 084=Chrome, Cromo  
 305=Brushed nickel, Nickel brossé, Níquel cepillado  
 173=Dark bronze, Bronze foncé, Bronce oscuro

Part	Pièce	Pieza	Qty Cant.	Code Código
1	Wall Jamb 71.5"	Profile mural 71.5"	2	10037450-XXX-601
2	Top & Bottom Rail	Rail Supérieur & Inférieure	2	10037451-XXX-611 (32") 10037451-XXX-612 (36") 10037451-XXX-625 (38") 10037451-XXX-613 (40")
3	Fixed Panel Assembly	Assemblage de Verre fixe	2	10037511-XXX-XXX (32") 10037512-XXX-XXX (36") 10038618-XXX-XXX (38") 10037513-XXX-XXX (40")
4	Door panel	Panneau de porte	2	10037468-XXX (32") 10037469-XXX (36", 38" & 40")
5	Magnet Assembly Set of 2	ensemble de 2 aimant	1	10037458-092-601
6	Top-Left & Bottom-Right Rail Gasket	Joint de verre du Haut-Gauche et Bas-Droit	2	10037459-096-601 (32") 10037459-096-602 (36") 10037459-096-622 (38") 10037459-096-603 (40")
7	Top-Right & Bottom-Left Rail Gasket	Joint de verre du Haut-Droit et Bas-Gauche	2	10037459-096-611 (32") 10037459-096-612 (36") 10037459-096-621 (38") 10037459-096-613 (40")
8	Door Water Seal	Joint d'étanchéité de porte	2	10037462-092-002 (32") 10037461-092-001 (36", 38" & 40")
9	Fix panel Water Seal	Joint d'étanchéité fixe	2	10037549-092-001 (32") 10037461-092-002 (36", 38" & 40")
10	Handle Set	Ensemble de poignée	2	10037492-XXX
11	Top Roller Assembly Single Wheel	Assemblage à roulette simple du haut	4	10037497-XXX-600
12	Bottom Roller Assembly Single Wheel	Assemblage à roulette simple du bas	4	10037498-XXX-600
13	Door Stopper Assembly	Ensemble de cran d'arrêt	8	10037522-XXX-600
14	Top Right Bottom Left Rail Cover	Couvercle de Rail haut-droit / bas-gauche	2	
15	Top Left Bottom Right Rail Cover	Couvercle de Rail haut-gauche / bas-droite	2	
16	Wall Jamb Cover	Couvert de Profile Murale	2	
17	Expanding Wall Jamb Cover	Couvert de Profile Murale Extensible	2	
18	Wall Anchor Plug	Ancrage à Mur Creux	8	
19	Screw Cover	Couercle de Vis	8	
20	Screw Cover Plug	Corps de couvercle de Vis	8	
21	Screw M4 x 35mm	Vis M4 x 35mm	16	
22	Screw M4 x 10mm	Vis M4 x 10mm	8	

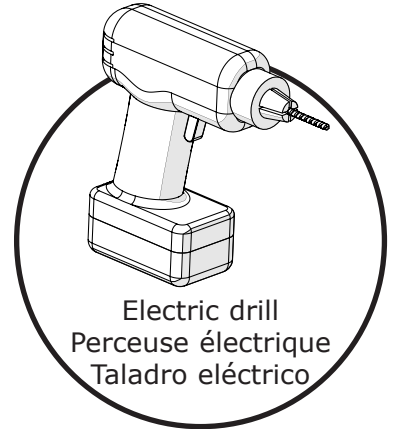
**TOOLS** | **OUTILS** | **HERRAMIENTAS**  
 REQUIRED | REQUIS | NECESARIAS



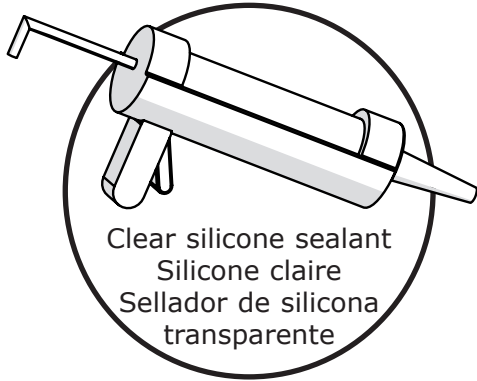
Level  
Niveau  
Nivel



Pencil  
Crayon  
Lápiz



Electric drill  
Perceuse électrique  
Taladro eléctrico



Clear silicone sealant  
Silicone claire  
Sellador de silicona  
transparente



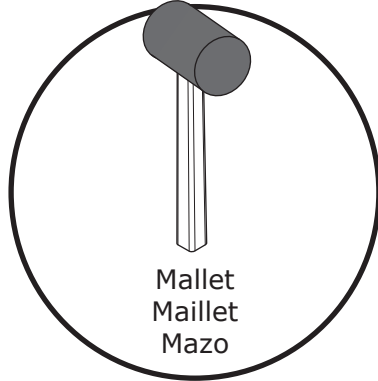
Phillips screwdriver  
Tournevis étoile  
Destornillador  
estrella



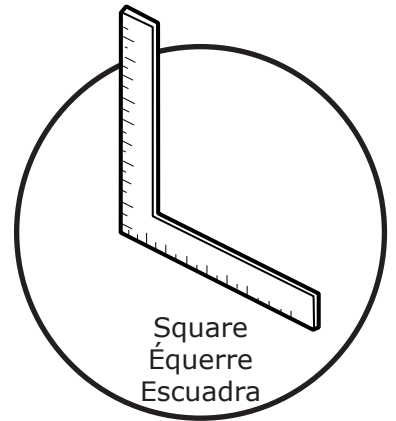
1/4" ceramic drill bit  
Mèche à céramique  
de 1/4 po.  
Broca para ceramica  
de 1/4"



1/8" drill bit  
Mèche de 1/8 po.  
Broca de 1/8"



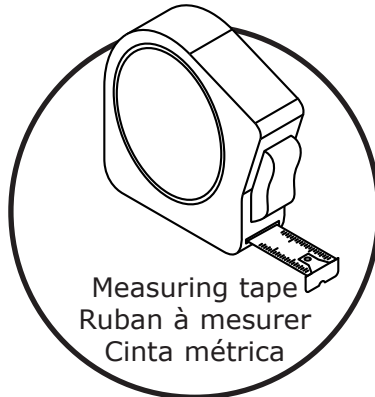
Mallet  
Maillet  
Mazo



Square  
Équerre  
Escuadra



Security equipment  
Équipement de sécurité  
Equipamiento  
de seguridad



Measuring tape  
Ruban à mesurer  
Cinta métrica

**BEFORE** | **AVANT** | **ANTES**  
 YOU BEGIN | DE COMMENCER | DE COMENZAR

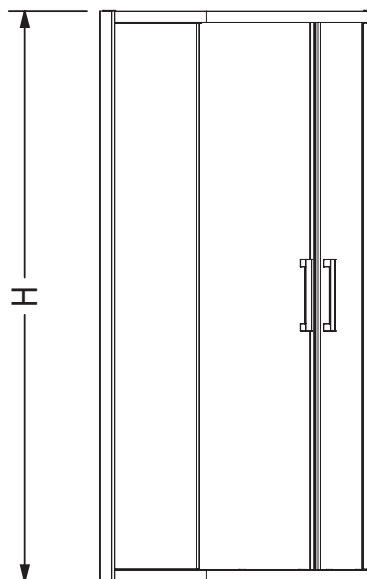
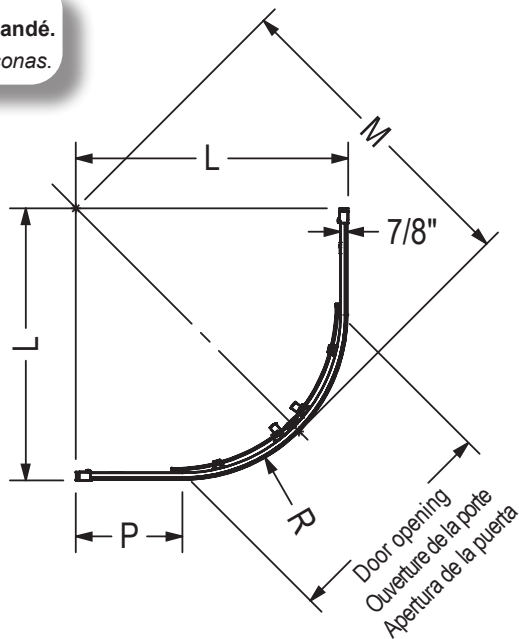


A two person installation is recommended.  
**Une installation par deux personnes est recommandé.**  
 Se recomienda realizar la instalación entre dos personas.

A. Verify measurements using the dimensions shown in the tables.

A. Vérifier les mesures selon les dimensions indiquées dans les tableaux.

A. Verifique las mediciones utilizando las dimensiones que se muestran en las tablas.



Code Código	Description Descripción	H	M	L	P Adjustable	R	Door opening Ouverture de la porte Apertura de la puerta	Wall adjustment Ajustement du mur Ajuste de la pared
137443	RADIA N-R 32" X 32" X 71.5"	71 1/2"	37 7/8"	29 7/8"	14 7/8" - 15 5/8"	14 9/16"	17 1/2"	3/4"
137444	RADIA N-R 36" X 36" X 71.5"	71 1/2"	39 5/8"	34 1/8"	13" - 13 3/4"	20 5/8"	20 1/2"	3/4"
137449	RADIA N-R 38" X 38" X 71.5"	71 1/2"	42 3/8"	36 1/8"	15" - 15 3/4"	20 5/8"	21 1/4"	3/4"
137445	RADIA N-R 40" X 40" X 71.5"	71 1/2"	44 5/8"	37 5/8"	16 1/2" - 17 1/4"	20 11/16"	22 5/8"	3/4"

All dimensions are approximate. Structure measurements must be verified against the unit to ensure proper fit.

Toutes ces dimensions sont approximatives. Afin d'assurer une installation parfaite, les dimensions de la structure doivent être vérifiées à partir de l'unité.

Todas las dimensiones son aproximadas. Las medidas de la estructura deben ser verificadas contra la unidad para asegurar el ajuste apropiado.



A two person installation is recommended.  
**Une installation par deux personnes est recommandée.**  
*Se recomienda realizar la instalación entre dos personas.*

**1**

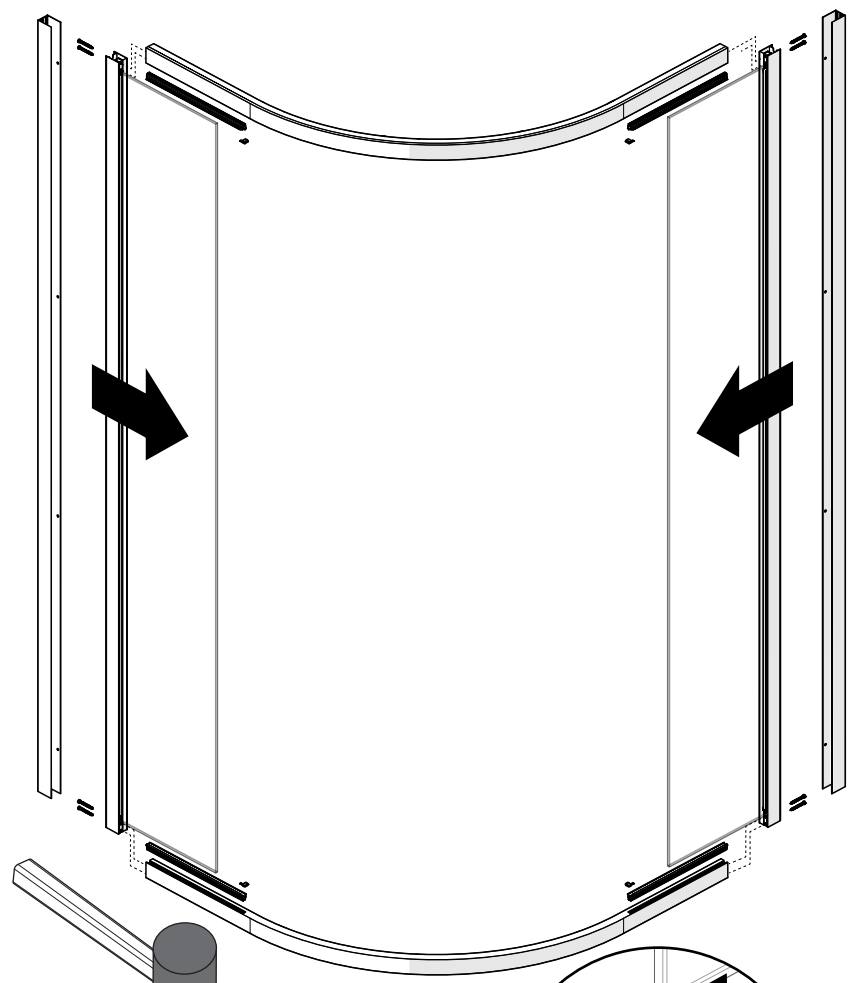
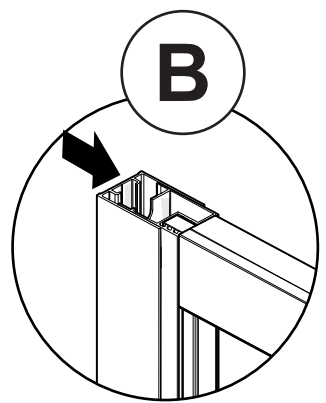
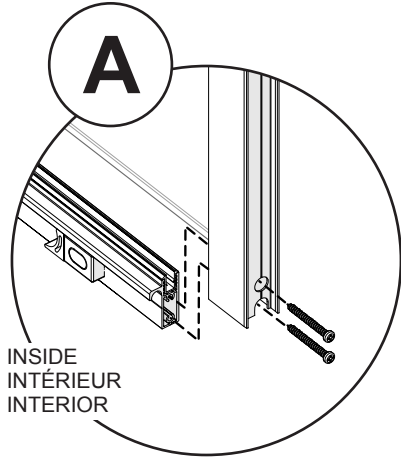
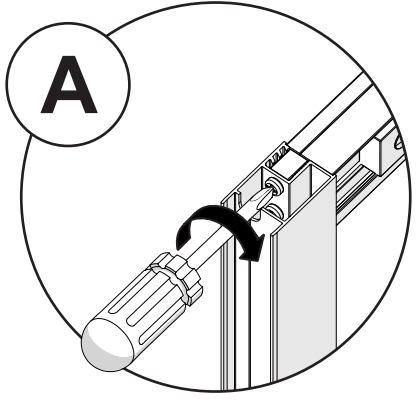
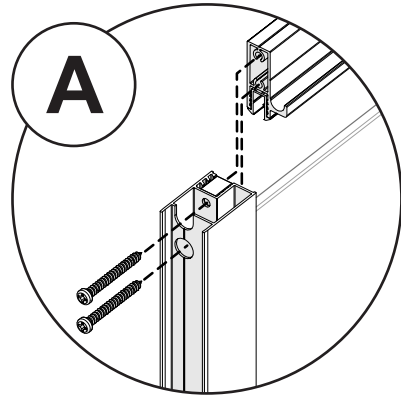
**A.** Assemble the fixed panels to the top and bottom rails with the provided screws.  
**B.** Temporarily insert wall profiles onto the sides of the frame without screwing them.


---

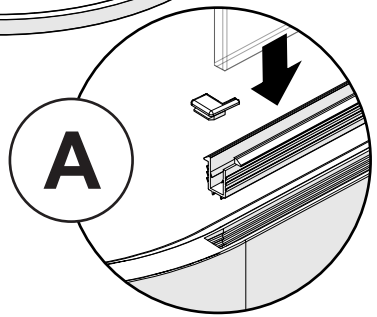
**A.** Assemblez les panneaux fixes aux rails supérieur et inférieur avec les vis fournies.  
**B.** Insérer temporairement les profils muraux sur les côtés du cadre temporairement sans visser.

---

**A.** Ensamblar los paneles fijos y los rieles superiores e inferiores con los tornillos suministrados.  
**B.** Insertar temporalmente los perfiles murales en los lados del marco sin atornillarlos.



 You may use a mallet to make sure the track is well fitted.  
**Vous pouvez utiliser un maillet pour vous assurer que la piste est bien équipée.**  
*Usted puede utilizar un mazo para asegurarse de que la pista está bien equipada.*



2

**A.** Place the frame over the shower base threshold and against the walls. Verify that the frame sits on the flat side of the threshold and firmly against the shower walls. Level and square. Adjust expanding wall jambs.

**B.** Mark the position of the wall jambs on the shower walls.

**C.** Remove the frame from the shower.

**A.** Mettre le cadre sur le seuil de la base de douche contre les murs. Vérifier que le cadre se trouve sur le côté plat du seuil et fermement contre les murs de la douche. Mettre de niveau et à équerre. Ajusté les montants.

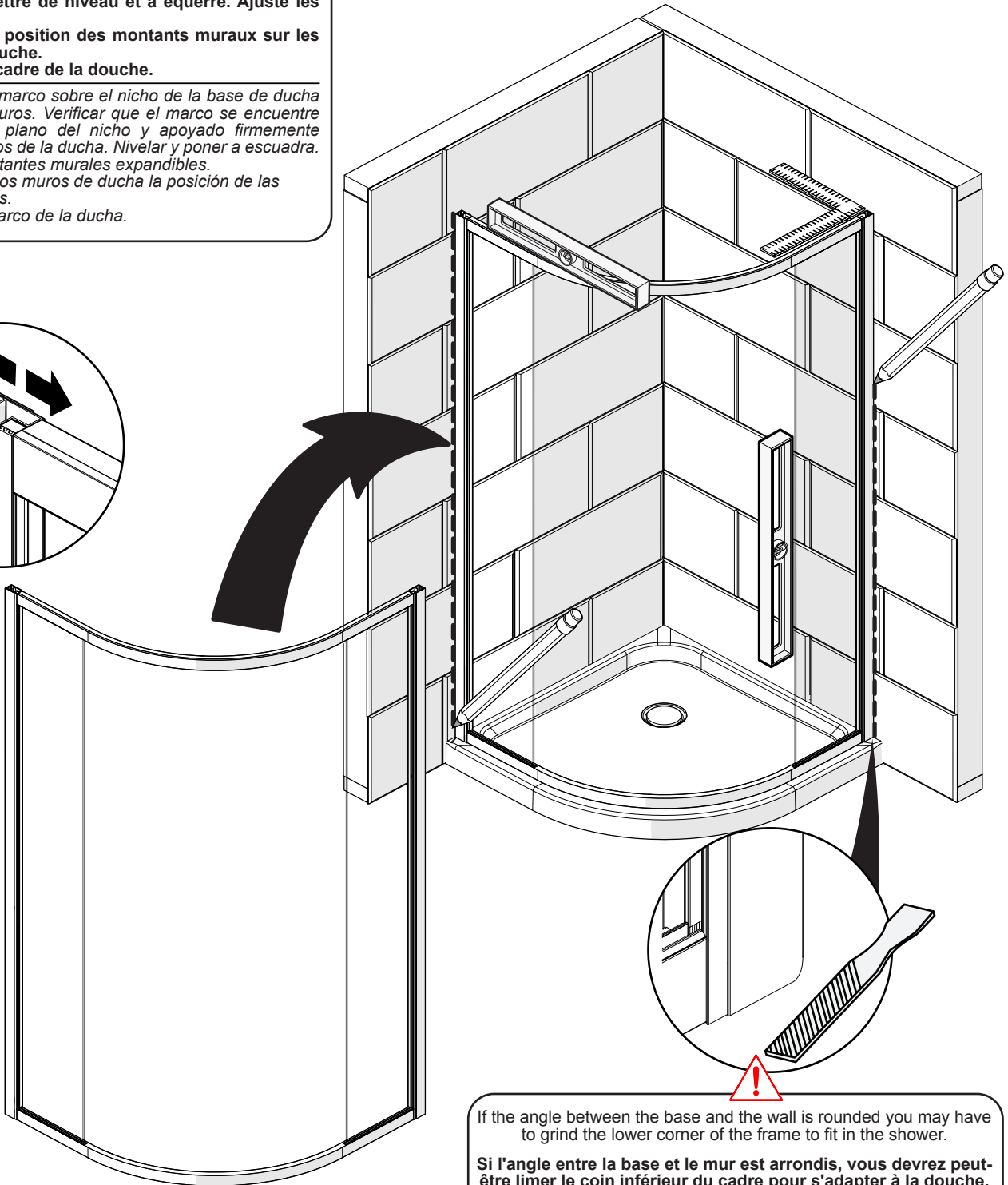
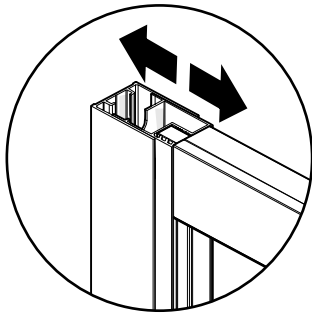
**B.** Marquer la position des montants muraux sur les murs de la douche.

**C.** Enlever le cadre de la douche.

**A.** Colocar en marco sobre el nicho de la base de ducha y contra los muros. Verificar que el marco se encuentre sobre el lado plano del nicho y apoyado firmemente contra los muros de la ducha. Nivelar y poner a escuadra. Ajuste los montantes murales expandibles.

**B.** Marque en los muros de ducha la posición de las jambas murales.

**C.** Retirar el marco de la ducha.



If the angle between the base and the wall is rounded you may have to grind the lower corner of the frame to fit in the shower.

**Si l'angle entre la base et le mur est arrondi, vous devrez peut-être limer le coin inférieur du cadre pour s'adapter à la douche.**

**Si el ángulo entre la base y la pared es redondeado puede que tenga que moler la esquina inferior del marco para caber en la ducha.**



3

**A.** Remove the wall jambs from the frame. Place them on the previously marked positions and verify that they are leveled. Mark the position of the wall jamb fastening holes on the shower walls. Remove the wall jambs.

**B.** Drill the holes on the previously marked positions.

**C.** Apply a bead of silicone at the bottom on the inside of each wall jamb.

**D.** Place the wall jambs on the shower walls, fill the holes with silicone and fasten with the provided screws.

**A.** Enlever les montants muraux du cadre. Le mettre sur les emplacements marqués précédemment et valider qu'ils sont de niveau. Marquer la position des trous de fixation des montants muraux. Enlever les montants muraux.

**B.** Percer les trous marqués précédemment.

**C.** Appliquer un cordon de silicone au fond à l'intérieur de chaque montant.

**D.** Mettre les montants muraux sur le murs de douche, remplir les trous avec du silicone et fixer avec les vis fournies.

**A.** Quitar los montantes murales del marco. Colocarlos sobre las paredes de la ducha alineados en las posiciones previamente marcadas y verifique que están a nivel. Marcar la posición de los orificios de fijación de los montantes murales. Retirar los montantes.

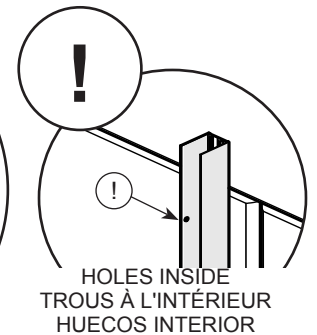
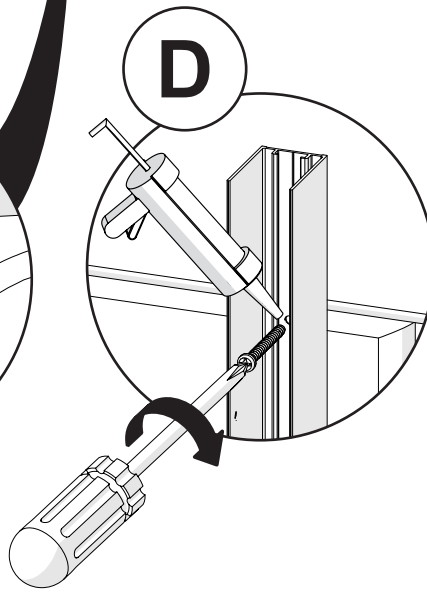
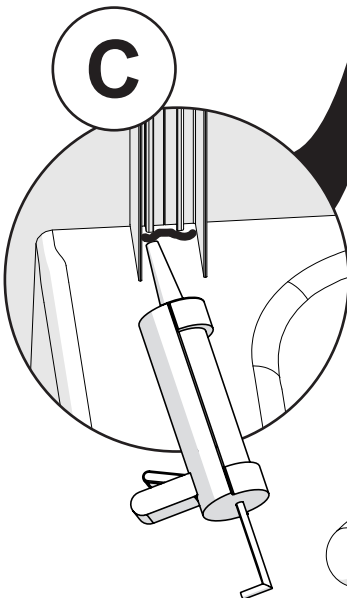
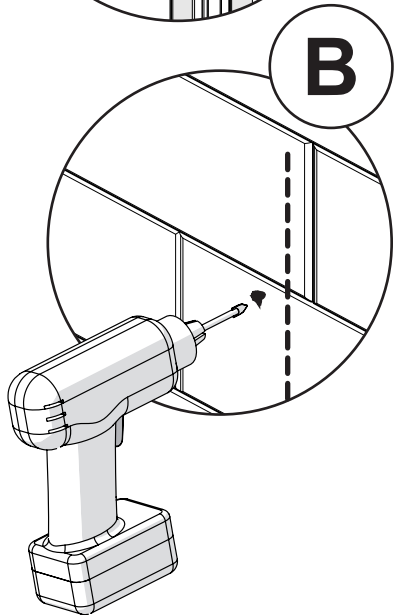
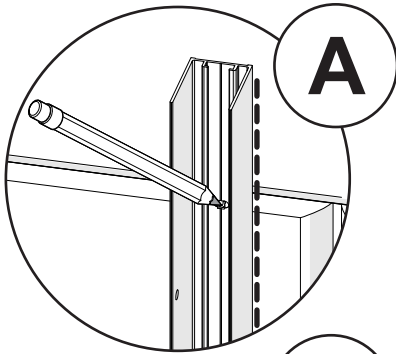
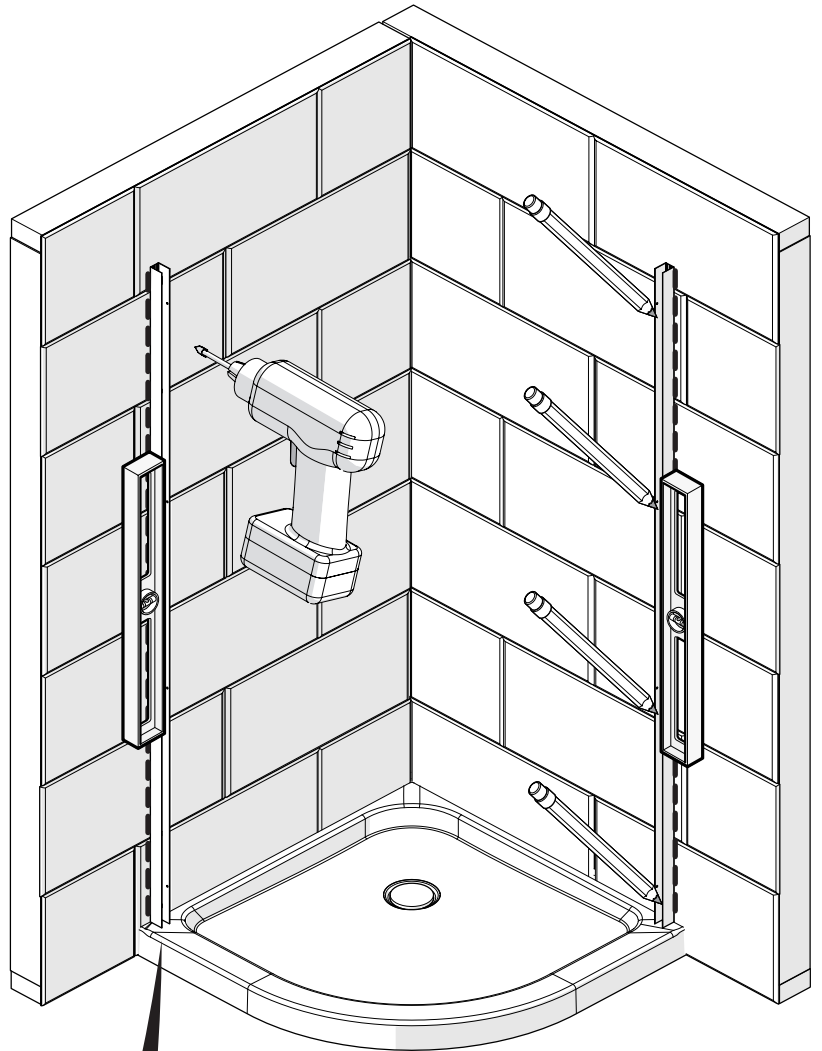
**B.** Perforar los huecos en las marcas hechas previamente.

**C.** Aplique un cordón de silicona en la parte inferior en el interior de cada montante mural.

**D.** Colocar los montantes sobre los muros de ducha, llenar los huecos con silicona y fijarlos en posición con los tornillos suministrados.

If no studs are behind the wall covering use the wall anchors when fastening the wall jambs.  
**S'il n'y a pas de montants derrière le mur, utiliser les ancrages afin de fixer les montants muraux.**

*Si no hay montantes detrás del revestimiento, use anclajes para sujetar las jambas murales.*



HOLES INSIDE  
TROUS À L'INTÉRIEUR  
HUECOS INTERIOR

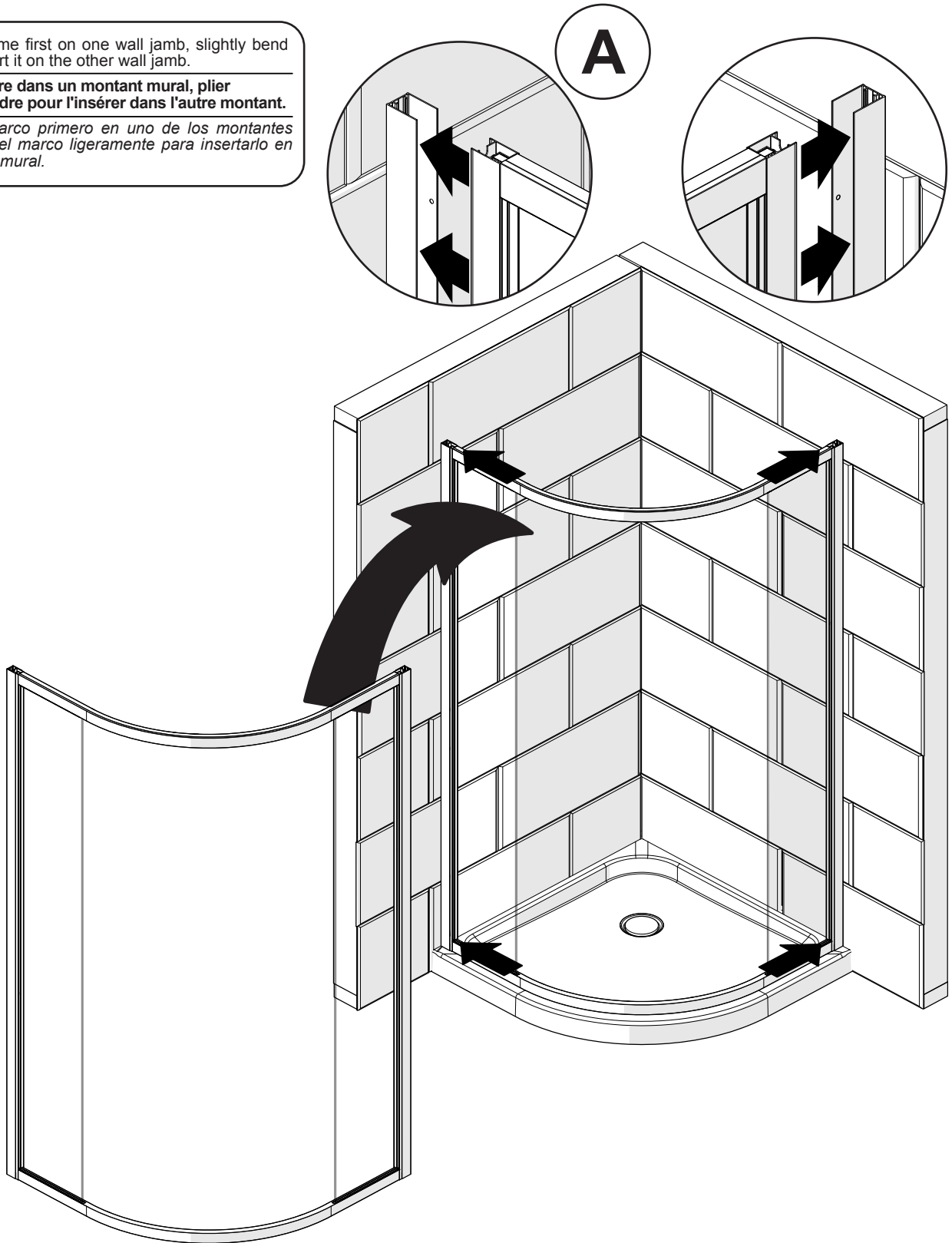
4

A. Insert the frame first on one wall jamb, slightly bend the frame to insert it on the other wall jamb.

A. Insérer le cadre dans un montant mural, plier légèrement le cadre pour l'insérer dans l'autre montant.

A. Insertar el marco primero en uno de los montantes murales, doblar el marco ligeramente para insertarlo en el otro montante mural.

A



5

A. Make sure the rails are clean before installing the doors. Lift and engage the doors on the top rail.  
B. Push the bottom sliders to engage them in the bottom rail.

A. Assurez-vous que les rails sont propres avant d'installer les portes. Soulevez et engagez les portes sur le rail supérieur.  
B. Poussez les roulements inférieurs pour les engager dans le rail inférieur.

A. Asegúrese de que los rieles estén limpios antes de instalar las puertas. Levante y enganche las puertas en el riel superior.  
B. Empuje las ruedas deslizantes inferiores para acoplarlas en el riel inferior.

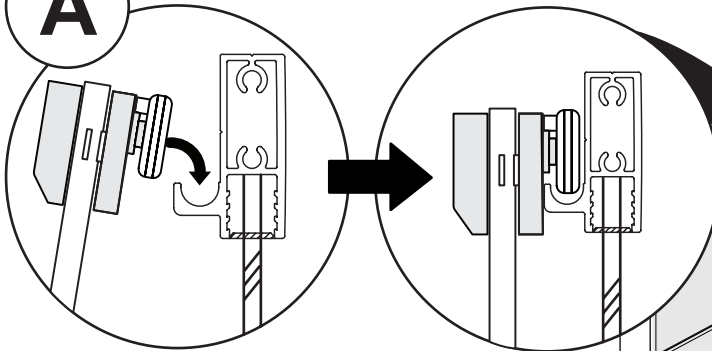


Make sure the rails are clean before installing the doors.

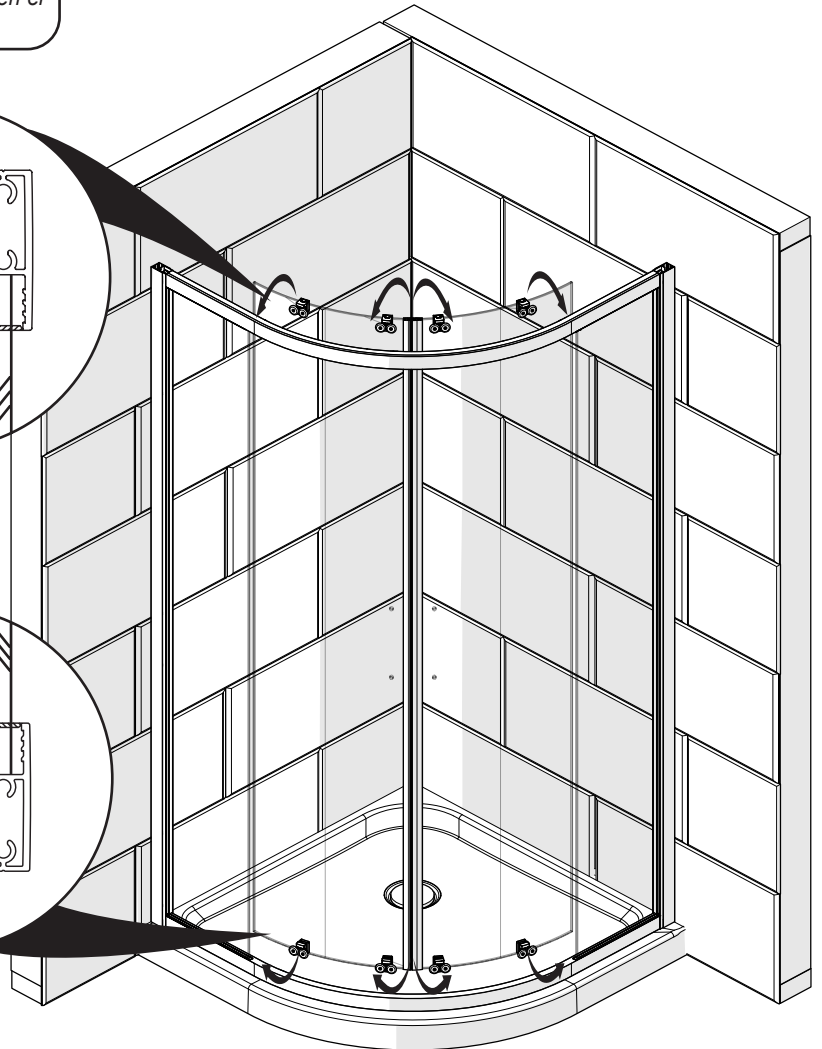
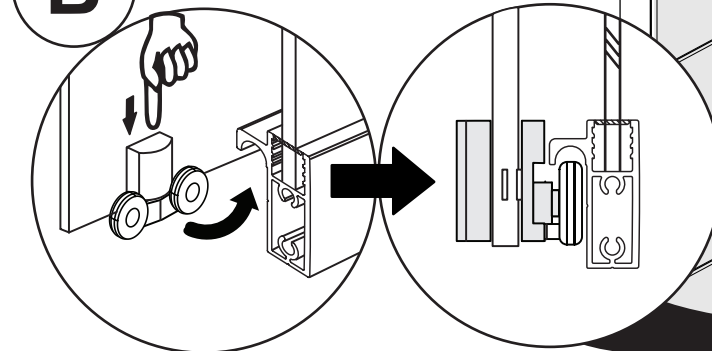
Assurez-vous que les rails sont propres avant d'installer les portes.

Asegúrese de que los rieles estén limpios antes de instalar las puertas.

A



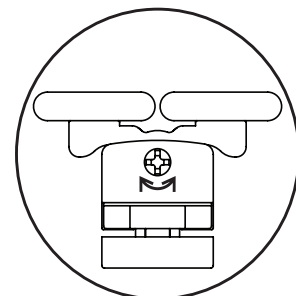
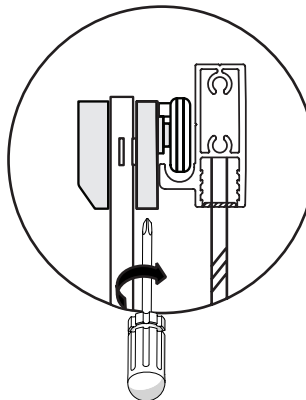
B



If the bottom roller won't go in the track, loosen the top roller adjustment screw

Si les roulettes du bas ne s'enclenche pas dans le rail, dévisser la vis sous les roulettes du haut

Si el rodillo inferior no entra en el riel, afloje el tornillo de ajuste del rodamiento superior.



# 6

**A.** Install the sealing gaskets on fixed panel and door edges as shown. Insert also the magnetic door gaskets.

**B.** Install the handles on the doors as shown.

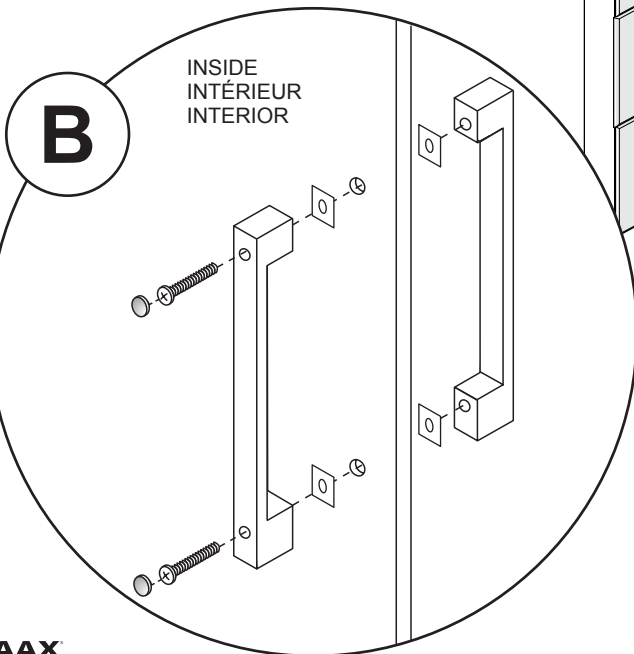
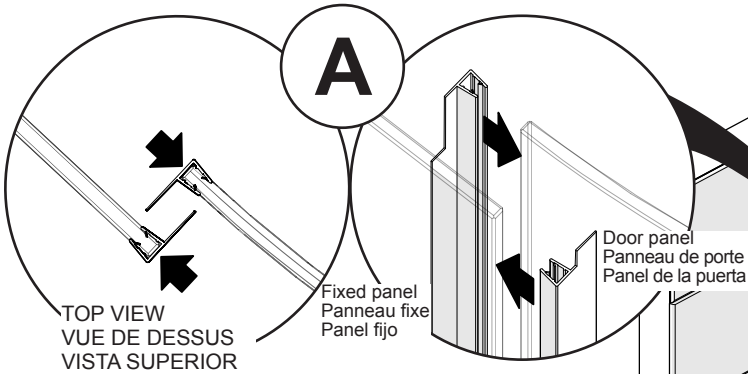
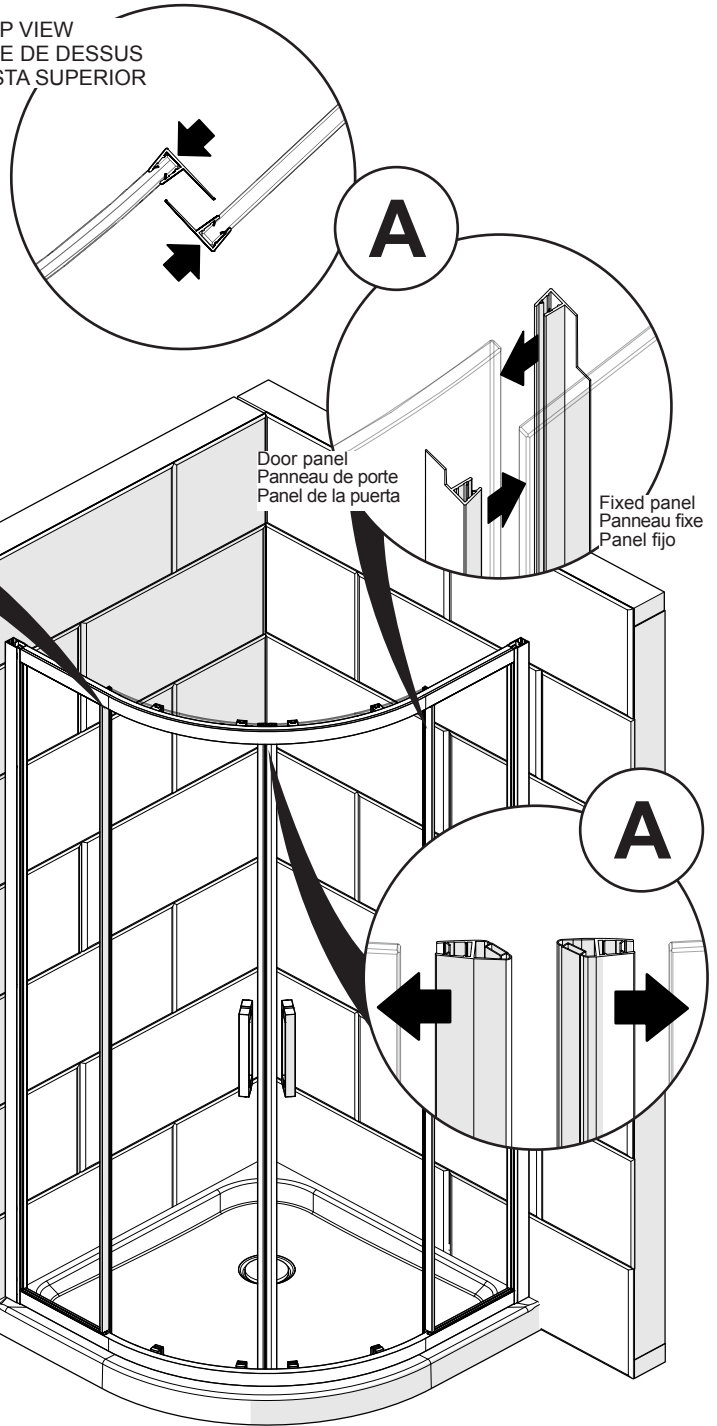
**A.** Installez les joints d'étanchéité sur le panneau fixe et les bords de la porte comme indiqué. Insérer aussi les joints de portes magnétiques.

**B.** Installer les poignées sur les portes comme indiqué.

**A.** Instale las juntas de estanqueidad en el panel fijo y los bordes de la puerta como se muestra. Instalar también las juntas magnéticas de puerta.

**B.** Instalar las manijas sobre las puertas como se indica.

TOP VIEW  
VUE DE DESSUS  
VISTA SUPERIOR



7

**A.** Open and close the doors. Verify that they close completely without gaps on top or bottom. If not, slightly fasten or loose the adjustment screws placed under the top rollers until you have seamless closing.

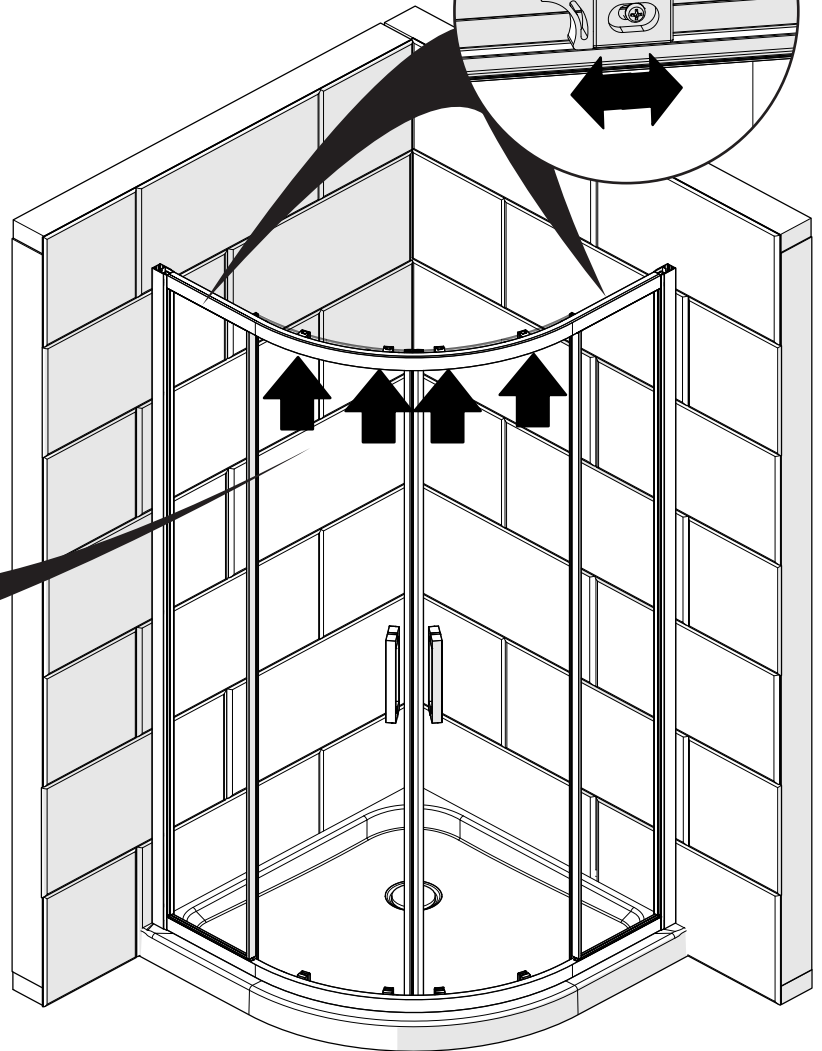
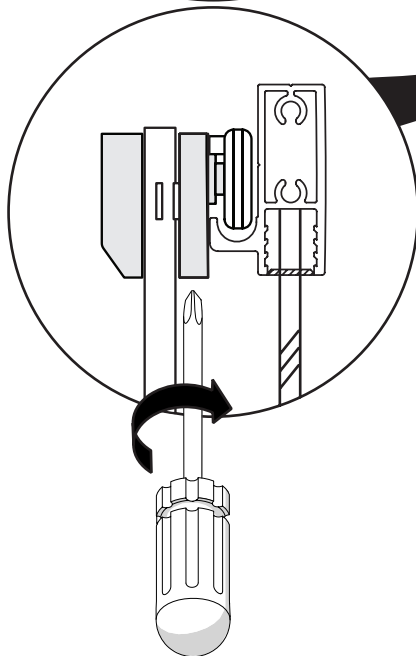
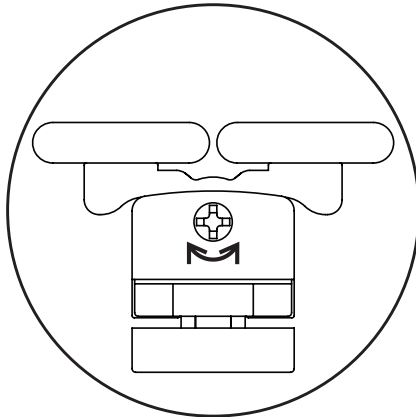
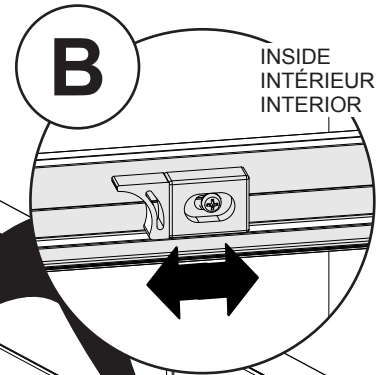
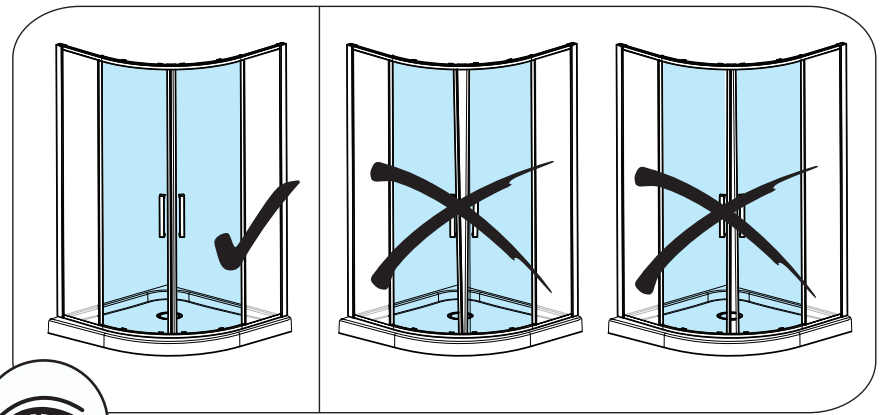
**B.** If needed, the bumpers can be adjusted. Remove screw cover and loose the screw. Adjust to the desired position.

**A.** Ouvrez et fermez les portes. Vérifiez qu'ils se ferment complètement sans ouvertures en haut ou en bas. Si ce n'est pas le cas, ajustez légèrement les vis de réglage placées sous les roulettes supérieures jusqu'à ce que vous ayez une fermeture uniforme.

**B.** Si nécessaire, les pare-chocs peuvent être ajustés. Enlevez le couvercle de la vis et détachez la vis. Ajustez à la position désirée.

**A.** Abra y cierre las puertas. Compruebe que cierren completamente sin espacios en la parte superior o inferior. Si no es así, apriete ligeramente o suelte los tornillos de ajuste colocados debajo de los rodillos superiores hasta que tenga un cierre sin fisuras.

**B.** Si es necesario, los parachoques se pueden ajustar. Quite la cubierta del tornillo y suelte el tornillo. Ajuste a la posición deseada.

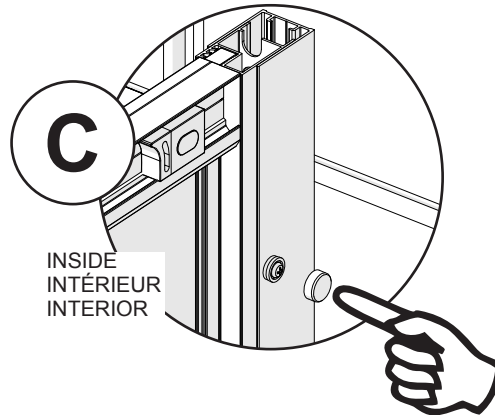
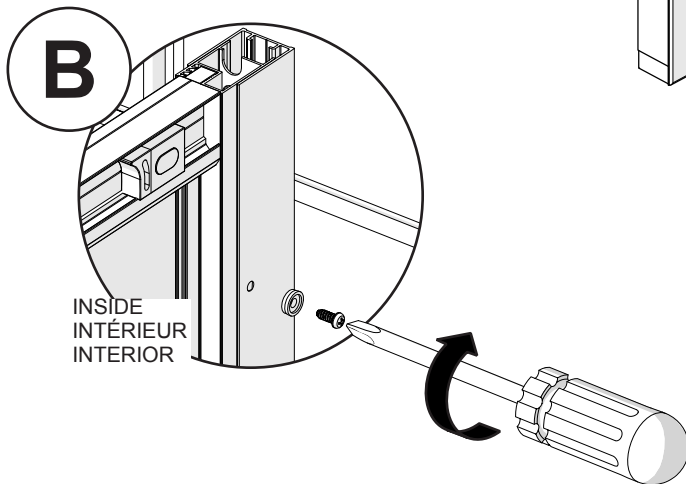
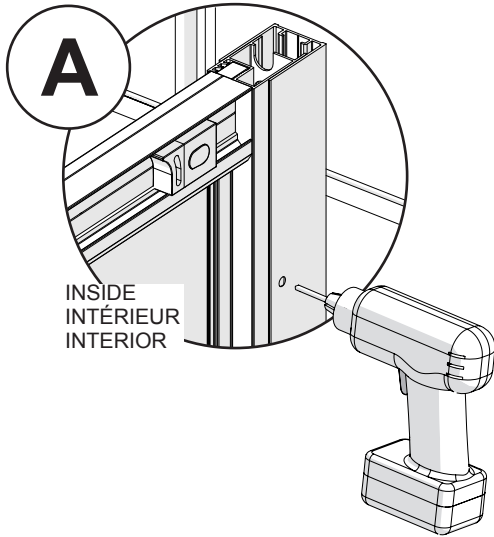
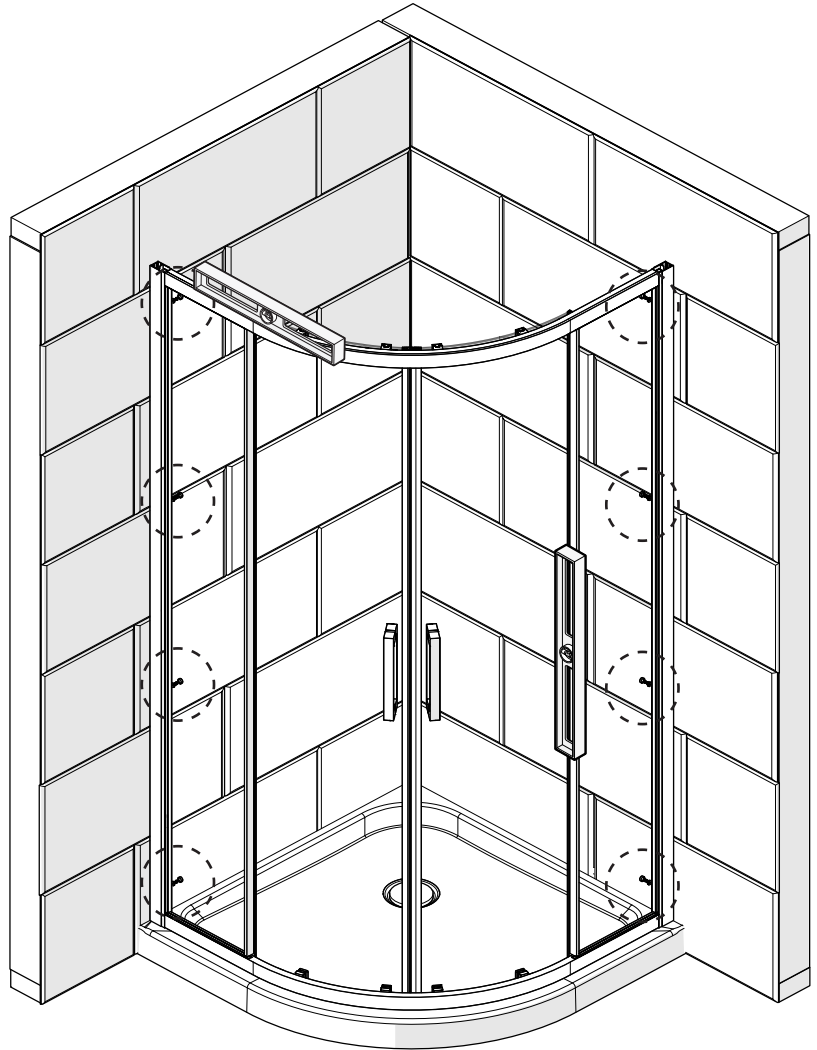


# 8

**A.** Adjust the position of the frame in the shower making sure it is leveled and both doors open and close properly. Using the pre drilled holes as guide, drill thru the first surface of the door frame.  
**B.** Fasten with the screws and plastic washers provided.  
**C.** Install the screw covers over the screws on the wall jambs as shown.

**A.** Réglez la position du cadre dans la douche en vous assurant qu'il est de niveau et que les deux portes s'ouvrent et se ferment correctement. En utilisant les trous pré-perçés comme guide, percez la première paroi du cadre de la porte.  
**B.** Fixez avec les vis et les rondelles en plastique fournies.  
**C.** Installez les cache-vis sur les vis des montants du mur comme indiqué.

**A.** Ajuste la posición del marco en la ducha asegurándose de que esté nivelada y ambas puertas se abran y cierren correctamente. Utilizando los orificios preperforados como guía, taladre a través de la primera pared del marco de la puerta.  
**B.** Sujete con los tornillos y las arandelas de plástico suministradas.  
**C.** Instale las tapas de tornillo sobre los tornillos en las jambas de pared como se muestra.





9

**A.** Install the wall jamb covers on each side of the shower as shown.

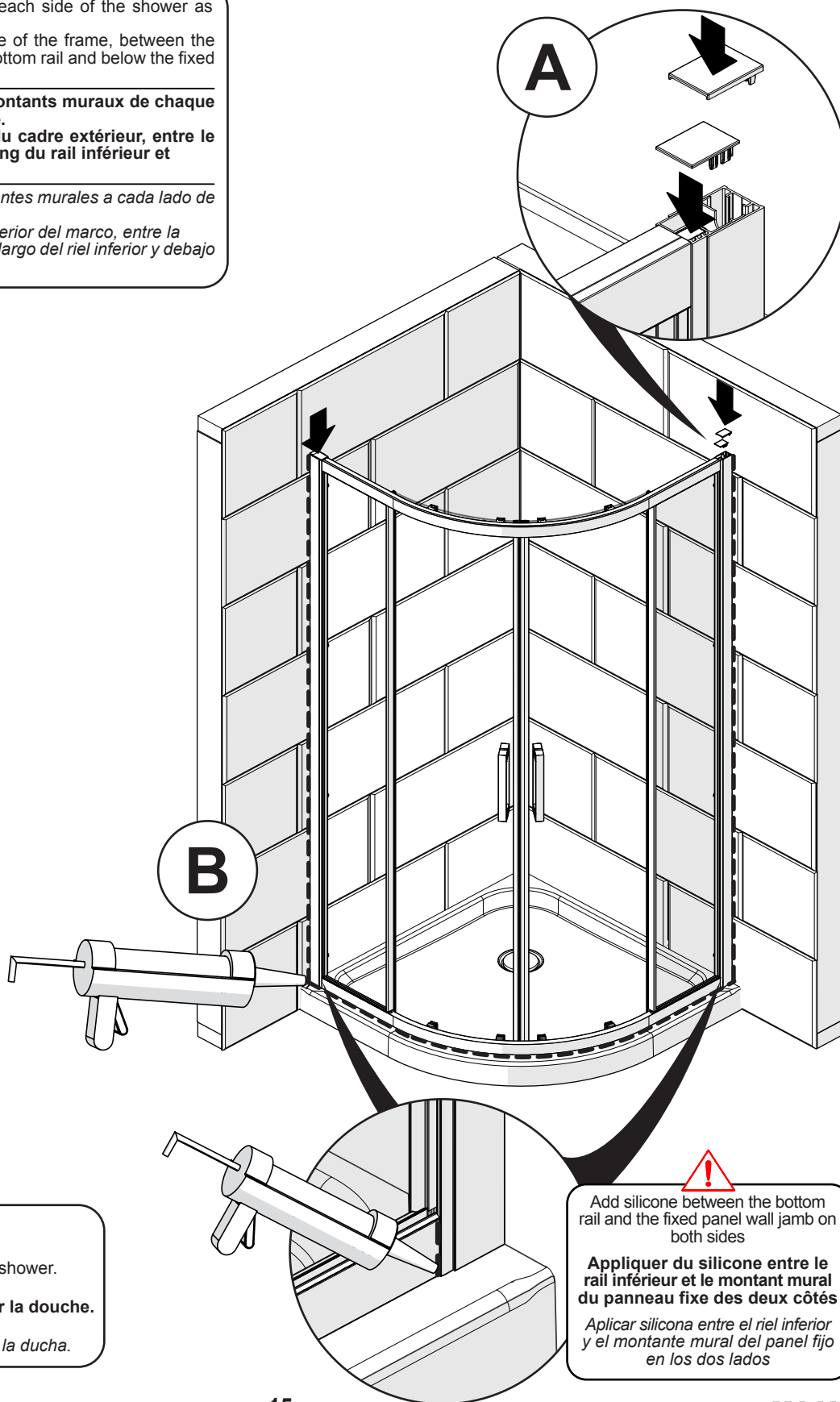
**B.** Apply silicone around the outside of the frame, between the wall and the wall jambs, along the bottom rail and below the fixed panels.

**A.** Installez les capuchons des montants muraux de chaque côté de la douche comme indiqué.

**B.** Appliquez du silicone autour du cadre extérieur, entre le mur et les montants muraux, le long du rail inférieur et au-dessous des panneaux fixes.

**A.** Instale las cubiertas de los montantes murales a cada lado de la ducha como se muestra.

**B.** Aplique silicona alrededor del exterior del marco, entre la pared y los montantes murales, a lo largo del riel inferior y debajo de los paneles fijos.



Wait 24 hours before using the shower.

**Attendre 24 heures avant d'utiliser la douche.**

*Espere 24 horas antes de utilizar la ducha.*

Add silicone between the bottom rail and the fixed panel wall jamb on both sides

**Appliquez du silicone entre le rail inférieur et le montant mural du panneau fixe des deux côtés**

*Aplique silicona entre el riel inferior y el montante mural del panel fijo en los dos lados*









## LIMITED WARRANTY

MAAX Bath Inc. (hereafter "MAAX") offers an express limited warranty on each of its products. This warranty extends only to the original owner/end-user for personal household use. For commercial uses, additional limitations apply.

MAAX warrants shower doors and glass panels to be free of all material or workmanship defects under normal use and service for a period of ten (10) years from the initial date of purchase by the owner/end-user, contractor or builder from an authorized dealer. Shower door sealing materials and gaskets are not covered by this warranty.

This warranty extends to the original consumer owner, but does not cover installation or any other labour charges.

Except in the case of MAAX products with pre-plumbed fixtures, MAAX shall in no event be liable for damages of any kind when the installation of jets or any other fixtures related to the product is done by the customer or the customer appointed installer.

MAAX reserves the right to modify this warranty at any time, it being understood that such modification will not alter the warranty conditions applicable at the time of the sale of the products in question.

In order to obtain service provided under this warranty during regular business hours, contact the dealer or distributor who sold the unit, or MAAX directly.

For more information on MAAX's limited warranty, please visit [www.maax.com](http://www.maax.com).

## GARANTIE LIMITÉE

MAAX Bath Inc. (ci-après "MAAX") offre une garantie limitée expresse sur chacun de ses produits. Cette garantie s'adresse uniquement au propriétaire/utilisateur original pour un usage personnel domestique. Des restrictions additionnelles s'appliquent aux utilisations commerciales.

MAAX garantit les portes de douche et panneaux de verre contre tout défaut de matière ou de fabrication dans des conditions normales d'utilisation et d'entretien pour une période de dix (10) ans à compter de la date d'achat initial du produit par le propriétaire/utilisateur, l'entrepreneur ou le constructeur auprès d'un distributeur agréé. Matériaux et joints d'étanchéité de portes de douche ne sont pas couverts par cette garantie.

La présente garantie s'applique au consommateur ou utilisateur initial, mais elle ne s'applique pas à l'installation ou à tout autre frais de main-d'oeuvre.

Sauf dans le cas des produits MAAX munis d'accessoires pré-assemblés, MAAX en aucun cas ne sera responsable de tout dommage de quelque nature que ce soit découlant de l'installation des jets ou de tout autre accessoire associé au produit réalisée par le client ou un installateur désigné par le client.

MAAX se réserve le droit de modifier cette garantie en tout temps; il est entendu que de telles modifications ne changeront pas les conditions de la garantie applicable au moment de la vente des produits en cause.

Pour se prévaloir du service offert en vertu de la présente garantie pendant les heures normales d'ouverture, communiquer avec le détaillant ou le distributeur qui a vendu le produit, ou encore avec MAAX directement.

Pour plus de détails concernant la garantie limitée de MAAX, consulter le [www.maax.com](http://www.maax.com).

## GARANTÍA LIMITADA

MAAX Bath Inc. (a continuación "MAAX") ofrece un garantía limitada expresa para cada uno de sus productos. Esta garantía va dirigida únicamente al propietario o al usuario original para un uso personal doméstico. En caso de uso comercial, se aplican otras restricciones.

MAAX garantiza las puertas de ducha y los paneles de vidrio contra cualquier defecto de material o de fabricación en condiciones normales de utilización y mantenimiento durante un periodo de diez (10) años a partir de la fecha de compra original del producto por parte del propietario o usuario, el contratista o el constructor en un comercio minorista autorizado. Materiales de sellado de puertas de ducha y las juntas no están cubiertos por esta garantía.

La presente garantía se extiende al consumidor o usuario original, pero no se aplica a la instalación o a cualquier otro costo de mano de obra.

Salvo en el caso de productos de MAAX con accesorios de plomería pre-instalados, MAAX no será responsable bajo circunstancia alguna por ningún tipo de daño cuando la instalación de los chorros (jets) o de cualquier otro accesorio relacionado con el producto sea realizada por el cliente mismo o por un instalador designado por el cliente.

MAAX se reserva el derecho de modificar esta garantía en cualquier momento; se sobreentiende que dichas modificaciones no cambiarán las condiciones de la garantía que se apliquen en el momento de la venta de los productos en cuestión.

Para obtener el servicio que se ofrece según lo dispuesto en la presente garantía durante el horario de atención normal, deberá comunicarse con el comercio o distribuidor que le haya vendido el producto, o directamente con MAAX.

Para obtener mayor información sobre la garantía limitada de MAAX, consulte el sitio [www.maax.com](http://www.maax.com).



Technical Services / Service technique / Servicio técnico

**T. 1 877 GET-MAAX (1 877 438-6229)**  
**F. 1 888 361-2045**