

**INSTALLATION INSTRUCTIONS
 GUIDE D'INSTALLATION
 GUÍA DE INSTALACIÓN**

**For five-piece tub and shower base wall kit
 Pour contour de baignoire et base de douche
 en cinq panneaux
 Para paredes para bañera y base de ducha
 en cinco piezas**

MODEL • MODÈLE • MODELO

101589
 CR 11 / CR 15
 101590 / 101640
 CR48 11 / CR48 15
 WS13 W05 / WS13 B09

101591
 CATWHG 11 / CATWHG 15
 101593 / 101644 / 101645
 EL 11 / EL 15
 WS01 W05 / WS01 B09
 85420

101594 / 101646
 FI 11 / FI 15
 WS03 W05 / WS03 B09

101595 / 101647 / 101648
 FI80 11 / FI80 15
 WS04 W05 / WS04 B09
 85110 / 85111

101598 / 101652
 MC 11 / MC 15
 WS14 W05 / WS14 B09

101599 / 101653
 MC80 11 / MC80 15
 WS15 W05 / WS15 B09

101602
 RY 11 / RY 15

101604 / 101655
 TP 11 / TP 15 / TP 45
 WS09 W05 / WS09 B09

101605
 BA 11 / BA 15

101606 / 101689
 WS11 W05

101656
 WS07 W05 / WS07 B09

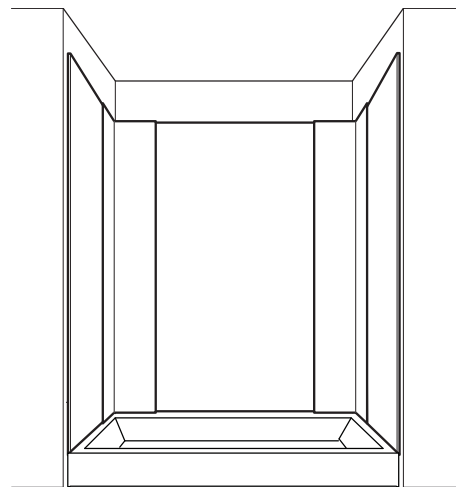
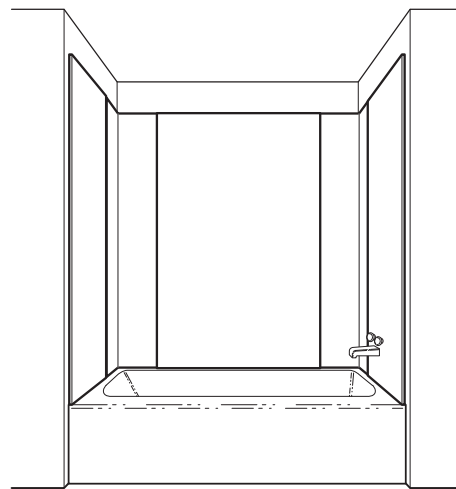
102572 / 102573

101343 / 101342

101347 / 101346

101345 / 101344

101349



Read all instructions carefully before proceeding.

Lire toutes les instructions attentivement avant de commencer l'installation.

Leer detenidamente todas las instrucciones antes de comenzar la instalación.

SAVE THIS GUIDE FOR FUTURE REFERENCE.

CONSERVER POUR UN USAGE ULTÉRIEUR.

CONSERVE ESTE MANUAL COMO REFERENCIA.

IMPORTANT • Record the serial number
IMPORTANT • Noter le numéro de série
IMPORTANTE • Registre el número de serie

Serial number • Numéro de série • Número de Serie

Preparation • Préparation • Preparación

NOTE: The installation steps for tubwalls and for shower base walls are identical. Only the tubwalls installation is shown in this manual.

The wall panels should be installed at a temperature near 16°C (60°F) and must not be installed in unheated areas where temperatures might drop below 0°C (32°F).

Please read our instructions before you install and use your new tub wall kit. This manual is intended to make the installation as easy as possible. It will also help you avoid any needless costs resulting from improper installation. The tub wall kit can be installed over drywall, plaster, painted walls, plywood or ceramic tile.

- Wall surface must be dry, solid, clean and smooth. Scrape off any loose paint, paper and plaster. Tile walls should be free of oil, wax, and soap residue. Scuff sanding with coarse sandpaper will help the panel adhesive to bond firmly.
- It is recommended that raw plaster or wall board be primed or watersealed prior to installation.
- Handle panels with care to avoid scratching surface. Minor scratches can be removed with hard paste auto body polish or with auto polishing compound (NOT rubbing compound) followed by auto body polish.
- If tub wall kit does not rest against bathtub, it is advisable to insert a filler strip around the bathtub to create a solid surface for the tub wall kit to adhere to.
- Remove existing faucet trim, handles, bathtub spout and shower head and trim.
- Remove cutting edges of the pannels with a sanding block. Use a fine sandpaper. (Note: do not use colored danspaper). **Be careful not to scratch the pannels surfaces.**

Caution: Some models include towel holders, which should be used only to hang towels. It is not recommended for any other use.

REMARQUE : Les étapes d'installation sont identiques dans le cas des contours pour baignoire et pour base de douche. Seulement l'installation des panneaux pour baignoire est démontré dans ce guide.

Les panneaux muraux doivent être installés à une température d'environ 16°C (60°F), et ne doivent pas être installés dans des zones non chauffées où la température peut descendre sous 0°C (32°F).

Lire attentivement les instructions suivantes avant d'installer et d'utiliser ce nécessaire. Ce manuel veut avant tout vous faciliter la tâche. Vous éviterez ainsi d'encourir des déboursés supplémentaires occasionnés par une pose incorrecte. Ces panneaux peuvent être posés sur toutes sortes de matériaux: placoplâtre, plâtre, parois peintes, contreplaqué, carreaux de céramique.

- Les murs doivent être secs, en bon état, propres et lisses. Enlever la peinture craquelée, le plâtre écaillé ou le papier peint décollé. Nettoyer toute trace d'huile, de cire ou de savon des murs recouverts de céramique. L'adhésif aura meilleure prise sur les vieux murs s'ils sont poncés avec un papier sablé à gros grains.
- Si les panneaux sont installés directement sur du plâtre ou du placoplâtre, il est fortement conseillé d'enduire les murs d'un apprêt ou d'un fini imperméabilisant avant de procéder à l'installation.
- Manipuler les panneaux avec soin afin de ne pas les endommager. Les petites égratignures peuvent s'effacer avec de la cire en pâte dure pour carrosserie de voiture ou de la cire nettoiyante. Ne pas utiliser de pâte à polir (rubbing compound). Finir avec de la cire pour voiture.
- Si les panneaux ne sont pas déposés directement sur les contours de la baignoire, il serait préférable d'installer une bande de renfort autour de la baignoire afin que les panneaux reposent sur une surface solide.
- Enlever tout accessoire de robinetterie susceptible de gêner l'installation des panneaux: robinets, bec, pomme de douche, etc.
- Poncer les arêtes vives des panneaux à l'aide d'un bloc à sabler à grains fins (Note : ne pas utiliser de papier sablé coloré). **Attention de ne pas égratigner la surface des panneaux.**

Attention : Certains modèles comportent des porte-serviettes. On doit s'en servir seulement pour y déposer des serviettes. Toute autre utilisation n'est pas recommandée.

NOTA: Las etapas de instalación de los paneles para bañeras y de los paneles para bases de ducha son idénticas. En esta guía, sólo se muestra como instalar los paneles para bañeras.

Los paneles murales deben instalarse a una temperatura de aproximadamente 16°C (60°F). Evite las zonas sin calefacción donde la temperatura puede ser inferior a 0°C (32°F).

Lea atentamente las siguientes instrucciones antes de instalar y utilizar el producto. Este manual pretende sobre todo facilitarle su instalación. De esta manera, evitará gastos adicionales ocasionados por una instalación incorrecta. Estos paneles pueden instalarse sobre todo tipo de material: yeso-cartón, yeso, paredes pintadas, contrachapado, azulejos.

- Los muros deben estar secos, en buen estado, limpios y lisos. Retire la pintura agrietada, el yeso desconchón o el papel pintado despegado. Limpie todo rastro de aceite, cera o jabón de los muros cubiertos de cerámica. El adhesivo tendrá un mejor resultado sobre los muros viejos si se lijan con un papel abrasivo de grano grueso.
- Si se instalan los paneles directamente sobre el yeso o el yeso-cartón, se recomienda encarecidamente cubrir los muros de una capa de base o un acabado impermeabilizante antes de proceder a la instalación.
- Manipule los paneles con cuidado para no dañarlos. Las pequeñas rayaduras pueden borrarse con cera de pasta dura para carrocería de automóvil o cera limpiadora. No utilice pasta frotadora. Acabe con la cera para automóvil.
- Si los paneles no son apoyados directamente sobre las paredes de la bañera, sería preferible instalar una banda de refuerzo alrededor de la bañera para que los paneles reposen sobre una superficie sólida.
- Quite todo accesorio de grifería susceptible de obstaculizar la instalación de los paneles: llaves, pico, cabeza de ducha, etc.
- Lije las aristas de los paneles con un bloque para lijar de granos finos (Nota: No utilice papel abrasivo de colores). **Evite raspar la superficie de los paneles.**

Advertencia: Ciertos modelos incluyen toalleros que sólo deben utilizarse para colgar toallas. No se recomienda darles ningún otro uso.

Required tools and materials • Outils et matériel requis • Herramientas y material necesarios

- Electric or hand drill
- Hole saw (optional)
- Measuring Tape
- Level
- Square
- Grease Pencil (**No Felt Marker**)
- Caulking Gun
- 60" Straight Edge
- Masking Tape
- Sharp Cutting Tool
- Mineral spirits (Paint thinner) No Lacquer Thinner or Acetone
- 1 Cartridge of Latex Caulking*
- 2 Cartridges of Wall Adhesive, Polystyrene or ABS Compatible (3 cartridges are required for 80" tubwall kits)
- 2 Soft clean cloths
- Plastic and laminate cutter (optional)
- Serrated Spreader

**Premium quality mildew resistant.*

NOTE: Keep the shipping carton to use as a template later.

NOTE: Using plumber's putty will cause severe cracking to the polystyrene and Acrylic/ABS walls. DO NOT USE PLUMBER'S PUTTY.

- Perceuse électrique ou manuelle
- Scie-emporte-pièce (facultatif)
- Ruban à mesurer
- Niveau
- Équerre
- Crayon gras (**pas de crayon feutre**)
- Pistolet à calfeutrer
- Règle droite de 60 po
- Ruban à masquer
- Couteau utilitaire
- Essence minérale (diluant à peinture) (pas de diluant pour laque ni d'acétone)
- 1 cartouche de calfeutrant à base de latex*
- 2 cartouches d'adhésif à polystyrène ou à ABS (3 cartouches sont nécessaires pour les contours de 80 po de hauteur)
- 2 chiffons propres et doux
- Couteau de découpe pour plastiques et stratifiés (falcutatif)
- Truelle crantée

**Qualité supérieure résistant aux moisissures.*

NOTE : Conserver la boîte de carton. Elle servira de gabarit plus tard.

NOTE : L'utilisation de mastic de plomberie peut causer des dommages sévères aux panneaux de polystyrène et d'Acrylique/ABS. NE PAS UTILISER DE MASTIC DE PLOMBERIE.

- Taladro eléctrico o manual
- Sierra caladora (opcional)
- Cinta métrica
- Nivel
- Escuadra
- Lápiz (**no usar rotulador**)
- Pistola de sellado
- Regla recta de 60"
- Cinta adhesiva
- Cuchillo pequeño
- Alcohol mineral (diluyente para pintura), y no diluyente para laca ni acetona
- 1 cartucho de calafateo a base de látex*
- 2 cartuchos de adhesivo de poliestireno o con ABS (se necesitan 3 cartuchos para las paredes de 80" de altura)
- 2 trapos limpios y suaves
- Cuchillo para plástico y laminado (opcional)
- Llama dentada

**Calidad superior resistente al moho.*

NOTA: Conserve la caja de cartón. Le servirá de plantilla después.

NOTA: La utilización de masilla para plomería puede provocar serios deterioros a los paneles de poliestireno y material acrílico/ABS. NO UTILIZAR MASILLA PARA PLOMERÍA.

Preparation and trial installation • Préparation et installation provisoire • Preparación e instalación provisional

1. Measure along the top of bathtub at back and end walls.
2. Mark the center of the back wall on the wall and on the bathtub ledge. Mark the center of the back panel C.
3. Trial install all panels with masking tape as illustrated in **Fig. 1**.

a) Install back panel C, then match the center of the back panel with the center of the back wall. Where a window is present, make sure it does not interfere with any raised (formed) detail on the panel. Transfer all measurements carefully before cutting window opening. Back panel may be cut to fit behind a window frame, if desired.

b) Place one end panel (A) on the wall opposite the plumbing end, resting on the bathtub ledge and within 3 mm (1/8") of the front edge of the bathtub.

c) Cut a cardboard template from the packing carton to the correct height and width for the end panel (A), which will have the plumbing fixtures.

1. Prendre les mesures des murs du fond et des deux côtés.
2. Tirer un trait vertical au crayon au centre du mur du fond et sur le rebord avant de la baignoire. Marquer le centre du panneau de fond C.
3. Installer provisoirement les panneaux avec du ruban à masquer, tel qu'illustré à la **Fig. 1**.

a) Poser le panneau de fond C en faisant bien attention d'aligner son centre avec le milieu du mur du fond. S'il y a une fenêtre, s'assurer qu'elle n'interfère pas avec une partie surélevée (formée) du panneau. Il faut également s'assurer de transférer les mesures exactes de la fenêtre avant de couper la forme de la fenêtre dans le panneau. Si désiré, le panneau de fond peut être coupé afin d'être placé derrière le cadrage de la fenêtre.

b) Poser un panneau de bout A sur le mur opposé à la robinetterie, à 3 mm (1/8 po) du rebord avant de la baignoire, le rebord inférieur du panneau reposant sur le rebord de la baignoire.

c) Découper, dans le carton d'emballage, un gabarit correspondant aux dimensions du panneau latéral (A) sur lequel se trouvera la robinetterie.

1. Tome las medidas de los muros del fondo y de ambos lados.
2. Realice un trazo vertical con lápiz en el centro del muro del fondo y sobre el reborde delantero de la bañera. Marque el centro del panel del fondo (C).
3. Instale provisionalmente los paneles con cinta adhesiva protectora, tal como se muestra en la **Fig. 1**.

a) Coloque el panel del fondo (C) teniendo cuidado de alinear su centro con la parte media del muro del fondo. Si hay una ventana, asegúrese de que no interfiera con una parte realizada (moldeada) del panel. Debe asegurarse también de transferir las medidas exactas de la ventana antes de cortar la forma de la ventana en el panel. Si lo desea, el panel del fondo puede cortarse para ser colocado detrás del encuadre de la ventana.

b) Coloque uno de los paneles del extremo (A) sobre el muro opuesto a la grifería, a 3 mm (1/8") del reborde delantero de la bañera, asentando el reborde inferior del panel sobre el reborde de la bañera.

c) Utilizando la caja de cartón, recorte una plantilla que corresponda a las dimensiones del panel lateral (A) sobre el cual se ubicará la grifería.

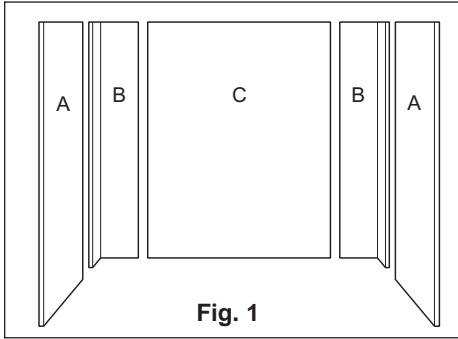


Fig. 1

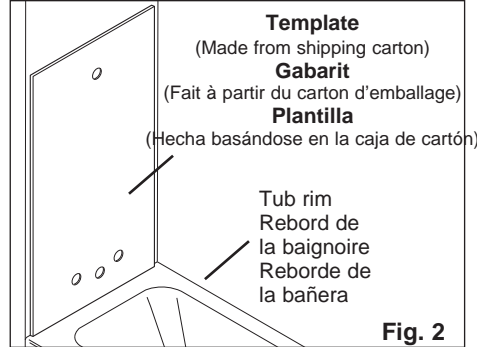


Fig. 2

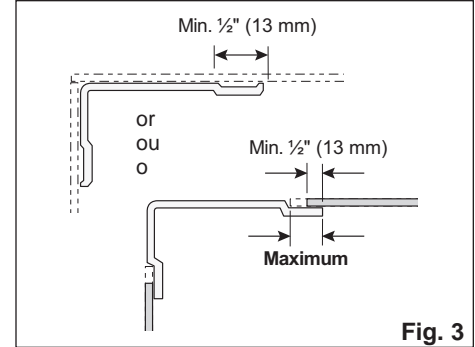


Fig. 3

- d) Mark one side of the template with an «X» and position the template (within 3 mm of the front edge of the bathtub) with the «X» side against the bathtub end wall with the exposed plumbing. **Fig. 2.** Mark the position of the faucet handles, bathtub spout and shower arm on the template. Check for accuracy and cut.
- e) Place end panel A on flat surface with finish side down (glossy side). Position template on back surface with «X» side facing up. Mark and cut out fixture holes.
- f) Tape corner panels (B) firmly in position against wall.

- d) Marquer d'un «X» le côté du gabarit touchant le mur. Placer le gabarit (à 3 mm du rebord avant de la baignoire) contre le mur contenant la tuyauterie. Marquer la place des tuyaux, de la robinetterie et de la douche et percer les trous nécessaires sur le gabarit. **Fig. 2.** Replacer le gabarit sur le mur pour vérifier l'emplacement des trous et couper.
- e) Déposer le panneau A sur une surface bien plate, le côté fini (lustré) face au sol. Positionner le gabarit sur le panneau, le côté marqué d'un «X» sur le dessus. Marquer avec précision l'emplacement des trous pour la robinetterie et les découper avec soin. Mettre le panneau en position sur le mur.
- f) Poser les deux panneaux de coin B en les appuyant contre les murs.

- d) Marque con una «X» el lado de la plantilla que hace contacto con el muro. Coloque la plantilla (a 3 mm del reborde delantero de la bañera) contra el muro que contiene la tubería. Marque el lugar de los tubos, la grifería y la ducha y perforo los orificios necesarios sobre la plantilla (**Fig. 2**). Vuelva a colocar la plantilla sobre el muro para verificar la ubicación de los orificios y cortar.
- e) Asiente el panel A sobre una superficie bien plana, el lado acabado (lustrado) contra el piso. Coloque la plantilla sobre el panel, el lado marcado con una «X» hacia arriba. Marque con precisión la ubicación de los orificios para la grifería y recórtelos con cuidado. Posicione el panel sobre el muro.
- f) Coloque los dos paneles de las esquinas (B) apoyándolos contra los muros.

CORRECT OVERLAP: *Panels overlap should be at least 1/2". For some models, back panel and end panels can be trimmed to accommodate smaller bathtub. DO NOT CUT CORNER PANELS B. Panels can be trimmed with a sharp edge cutting lightly. Using a straight edged piece of plastic or wood as a guide, score with continuous, even pressure. Note: Make several passes until approximately halfway through the plastic. Then bend and snap along score line. Fig. 3.*

RECouvrement adÉquat : *Le recouvrement entre les panneaux doit être de 1/2" minimum. Pour certains modèles, les panneaux de bout et le panneau du fond pourront être coupés pour convenir à une baignoire de plus petite taille. NE PAS COUPER LES PANNEAUX DE COIN B.* Pour couper, utiliser une règle pour tracer la ligne de coupe et un couteau bien affûté. **Note :** Il est très important de ne pas tenter de couper le plastique d'un seul trait; entailler plutôt le panneau plusieurs fois et plier le panneau jusqu'à ce qu'il se brise. **Fig. 3.**

RECUBRIMIENTO ADECUADO : *El recubrimiento entre los paneles debe medir como mínimo 1/2". Para ciertos modelos, los paneles del extremo y el panel del fondo podrán cortarse para adaptarse a una bañera más pequeña. NO CORTE LOS PANELES DE LA ESQUINA (B).* Para cortar, utilice una regla para trazar la línea de corte y un cuchillo bien afilado. **Nota:** Es muy importante no intentar cortar el plástico de un sólo tirón; es preferible cortar el panel varias veces y doblarlo hasta que se quiebre (**Fig. 3**).

Make sure panels are level with each other at their tops. If you are satisfied with the level and straightness of the trial installation, mark the wall with reference marks as necessary and remove the panels.

S'assurer que le haut des panneaux soit bien aligné. Si le niveau et l'aplomb de l'ensemble de l'installation est satisfaisant, faire des marques de référence sur le mur et retirer les panneaux.

Asegúrese de que la altura de los paneles esté bien alineada. Si el nivel y el aplomo del conjunto de la instalación son satisfactorios, marque algunos puntos como referencia en el muro y retire los paneles.

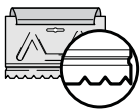
Final installation • Installation finale • Instalación final

- Cut nozzle of adhesive cartridge 1 cm (3/8") from the end at a 90° angle toward the tip. In no case should the adhesive bead be larger than a common pencil diameter - 5 mm (1/4"). **Fig. 4.**
- Apply adhesive to back (matte side) panel C and position panel on the back wall with the bottom of the panel resting securely on the rear rim of the tub. See **ADHESIVE INSTRUCTIONS** for installation procedure. **Fig. 6**

- Couper le bout de la cartouche d'adhésif à environ 1 cm (3/8 po), dans un angle de 90°. L'ouverture ainsi pratiquée ne doit jamais être plus grande que le diamètre d'un crayon (maximum 5 mm ou 1/4 po). **Fig. 4.**
- Appliquer un cordon d'adhésif au dos (côté mat) du panneau de fond C et installer le panneau en suivant les marques de références et en s'assurant que son rebord inférieur repose uniformément sur le rebord de la baignoire. Suivre la procédure de **L'APPLICATION DE L'ADHÉSIF**. **Fig. 6.**

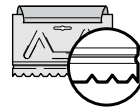
- Corte el extremo del cartucho de adhesivo a aproximadamente 1 cm (3/8"), con un ángulo de 90°. La abertura no debe ser mayor al diámetro de un lápiz (5 mm o 1/4" máximo) (**Fig. 4**).
- Aplique un cordón de adhesivo al reverso del panel (lado mate) del fondo (C) e instale el panel basándose en las marcas de referencia y asegurándose de que su reborde inferior se asiente uniformemente sobre el reborde de la bañera. Siga el procedimiento de la **APLICACIÓN DEL ADHESIVO** (**Fig. 6**).

ADHESIVE INSTRUCTIONS: Apply adhesive on the flat parts that are in contact with the wall. When applying the adhesive, do not make closed loops so as to avoid creating air pockets during application (except around the plumbing holes). Do not come within less than an inch of the moulded sections and panel edges.



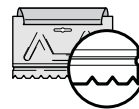
Apply the adhesive behind the panels as shown on Fig. 5 and spread the adhesive using a serrated spreader.

APPLICATION DE L'ADHÉSIF: Mettre l'adhésif sur les parties plates qui sont en contact avec le mur. Éviter de dessiner des boucles fermées en appliquant l'adhésif afin de ne pas créer de poches d'air lors de l'application (sauf autour des trous des robinets). Ne pas approcher à plus d'un pouce des parties formées et du contour des panneaux.



Appliquer l'adhésif à l'arrière des panneaux tel qu'illustré à la Fig. 5 et, à l'aide d'une truelle crantée, étendre l'adhésif sur les panneaux.

APLICACIÓN DEL ADHESIVO: Ponga adhesivo sobre las partes planas que están en contacto con el muro. Evite formar círculos cerrados al aplicar el adhesivo para no crear burbujas de aire (salvo alrededor de los orificios de las llaves). No se acerque a más de una pulgada de las partes formadas y las paredes de los paneles.



Aplique el adhesivo detrás de los paneles como se muestra en la fig. 5 y, con una llana dentada, extienda el adhesivo sobre los paneles.

Press firmly on the panel surface to properly spread the adhesive on the wall. Remove the panel and wait three to four minutes before putting it back in place. The evaporation time needed for the solvent contained in the adhesive can vary. When using a latex adhesive, this step is not required. Refer to the instructions on the tube of adhesive.

Presser fermement sur la surface du panneau pour bien étendre l'adhésif sur le mur. Retirer le panneau et attendre de trois à quatre minutes avant de le mettre en place. Le temps d'évaporation du solvant contenu dans l'adhésif peut varier. Cette étape n'est pas requise si un adhésif au latex est utilisé. Lire les instructions sur le tube d'adhésif.

Presione firmemente sobre la superficie del panel para extender bien el adhesivo sobre el muro. Retire el panel y espere tres o cuatro minutos antes de colocarlo en su lugar. El tiempo de evaporación del solvente contenido en el adhesivo puede variar. Esta etapa no es necesaria si se utiliza un adhesivo de látex. Lea las instrucciones sobre el tubo del adhesivo.

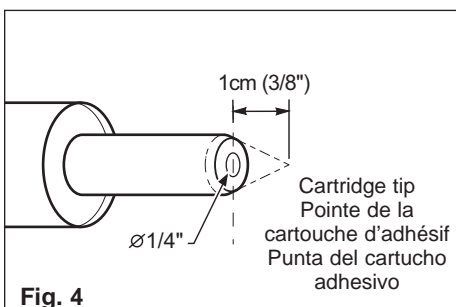


Fig. 4

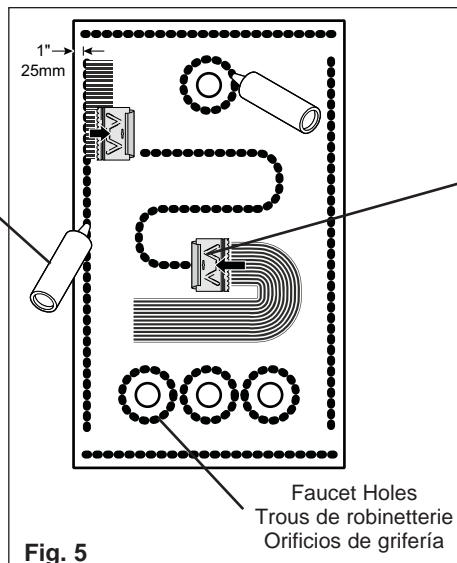


Fig. 5

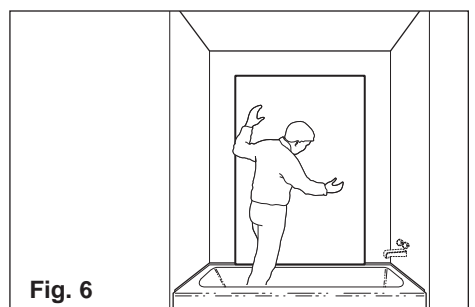


Fig. 6

6. Apply adhesive (on matte side) to end panels A **Fig. 6** and position panels on end walls with the bottom of the panels resting securely on the rear rim of the tub and within 3 mm of the front edge of the bathtub. See **ADHESIVE INSTRUCTIONS** for installation procedure.

7. Remove protective plastic from glossy side of panels A and C. **Fig. 7.**

If applicable, install the roofcap (installation manual 10014424).

8. Apply adhesive to corner panels (B) as shown in **Fig. 8.** Leave at least 2.5 cm (1") from the adhesive bead to outer edge of panel to prevent leakage. Do not fill panel indentations with adhesive. Press panels firmly into place. See **ADHESIVE INSTRUCTIONS.**

9. Remove protective plastic from glossy side of corner panel B. **Fig. 7.**

10. Remove all excess adhesive while still wet by wiping with a soft, clean cloth soaked in mineral spirits. Then wipe immediately with a dry cloth. Repeat procedure if necessary. **Do not scrape excess adhesive from the panel.**

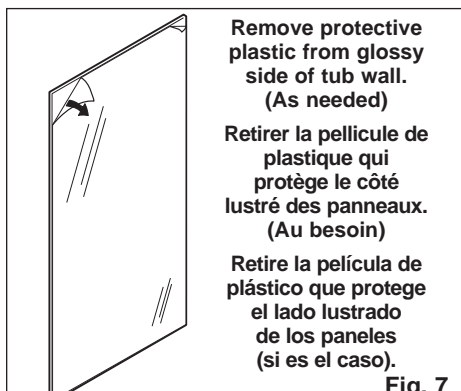
11. Seal all panel edges and joints, faucet and spout to panel joints and around the top edges of the bathtub. Use masking tape to hold down front edge of end panels until adhesive and caulking has set.

12. Install faucet trim, handles, bathtub spout and showerhead arm.

WAIT 24 HOURS BEFORE USING SHOWER OR BATHTUB.

PROFESSIONAL CAULKING TIPS

Apply masking tape to both sides of caulking line. Run a 5 mm (3/16") bead of caulking in the resulting space. Smooth with a moistened fingertip and immediately remove tape, taking care not to disturb the caulking. This technique can be used on all vertical and horizontal joints.



6. Appliquer un cordon d'adhésif au dos (du côté mat) des panneaux de bout A. **Fig. 6.** Installer les panneaux A en alignant le rebord avant des panneaux à 3 mm (1/8 po) du rebord de la baignoire et en s'assurant que le rebord inférieur repose uniformément sur le rebord de la baignoire. Suivre la procédure de **L'APPLICATION DE L'ADHÉSIF.**

7. Retirer la pellicule de plastique du côté lustré des panneaux A et C. **Fig. 7.**

Si applicable, installer le toit (guide 10014424)

8. Appliquer une bande continue de 1/4 po d'adhésif au dos des panneaux de coin (B), tel qu'illustré sur la **Fig. 8** et installer les panneaux. Ne pas mettre d'adhésif dans les ondulations des panneaux. Suivre la procédure de **L'APPLICATION DE L'ADHÉSIF.**

9. Retirer la pellicule de plastique du côté lustré des panneaux de coin B. **Fig. 7.**

10. Enlever tout surplus d'adhésif encore humide à l'aide d'un chiffon doux bien imbibé d'essence minérale. Essuyer tout de suite après avec un linge sec. Répéter si nécessaire. **ATTENTION: Ne pas enlever l'excès d'adhésif en grattant le panneau.**

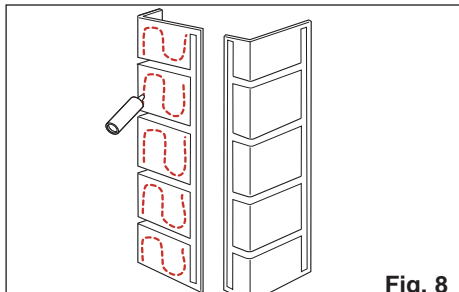
11. Calfeutrer tous les côtés et joints des panneaux, tous les contours d'accessoires de plomberie ainsi que le joint entre les panneaux et le rebord de la baignoire. Utiliser du ruban à masquer pour retenir les panneaux en position jusqu'à ce que le calfeutrage et l'adhésif soient secs.

12. Remettre en place les accessoires de robinetterie.

ATTENDRE 24 HEURES AVANT D'UTILISER LA DOUCHE OU LA BAIGNOIRE.

CONSEILS POUR BIEN CALFEUTRER

Poser du ruban à masquer de chaque côté du joint (tel qu'illustré) pour protéger la baignoire et le panneau et appliquer le calfeutrant dans le joint de 3/16 po; lisser immédiatement le calfeutrant avec le doigt mouillé et retirer le ruban en faisant bien attention de ne pas toucher au joint calfeutré. Utiliser cette façon de calfeutrer pour tous les joints verticaux et horizontaux.



6. Aplique un cordón de adhesivo al reverso (del lado mate) de los paneles del extremo (A) (**Fig. 6**). Instale los paneles A alineando el reborde delantero de los paneles a 3 mm (1/8") del reborde de la bañera y asegurándose de que el reborde inferior se asiente uniformemente sobre el reborde de la bañera. Siga el procedimiento de la **APLICACIÓN DEL ADHESIVO.**

7. Retire la película de plástico del lado lustrado de los paneles A y C (**Fig. 7**).

Si es el caso, instale el techo (guía 10014424)

8. Aplique una banda continua de 1/4" de adhesivo al reverso de los paneles de la esquina (B), tal como se muestra en la fig. 8 e instale los paneles. No ponga adhesivo en las ondulaciones de los paneles. Siga el procedimiento de la **APLICACIÓN DEL ADHESIVO.**

9. Retire la película de plástico del lado lustrado de los paneles de la esquina (B) (**Fig. 7**).

10. Quite todo exceso de adhesivo todavía húmedo con un trapo suave bien impregnado de alcohol mineral. Limpie enseguida con un paño seco. Repita esta etapa si es necesario. **ATENCIÓN: No quite el exceso de adhesivo raspando el panel.**

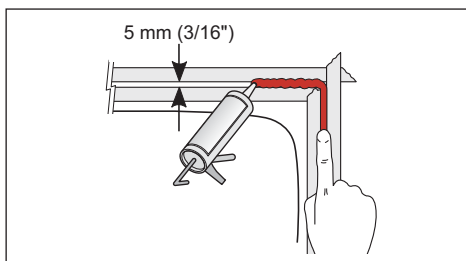
11. Calafatee todos los lados y las juntas de los paneles, todos los contornos de los accesorios de plomería, así como la junta entre los paneles y el reborde de la bañera. Utilice cinta adhesiva protectora para mantener los paneles en su posición hasta que el calafateo y el adhesivo sequen.

12. Coloque los accesorios de la grifería.

ESPERE 24 HORAS ANTES DE UTILIZAR LA DUCHA O LA BAÑERA.

CONSEJOS PARA EL CALAFATEO

Aplique cinta adhesiva protectora en cada lado de la junta (tal como se muestra) para proteger la bañera y el panel y aplique el sellador en la junta de 3/16"; alise inmediatamente el sellador con el dedo mojado y retire la cinta teniendo cuidado de no tocar la junta sellada. Calafatee todas las juntas verticales y horizontales de esta manera.



Regular disinfections provide an effective defense against various types of bacteria susceptible of developing in the deposits that build up over time in all bathtubs and showers.

For daily maintenance cleaning, use a moist cloth and gentle liquid detergent. Always rinse well after cleaning and dry by blotting with a damp cloth or chamois.

DO NOT USE abrasive cleaners, scrapers, metal brushes, or any items or products that could scratch or dull the surface.

If you have any maintenance-related problems, MAAX representatives will answer your questions and recommend the best solutions.

Une désinfection régulière constitue une excellente prévention contre les types de bactéries susceptibles de se développer au fil du temps dans les baignoires et les douches.

Pour l'entretien journalier, utiliser un chiffon humide et un détersif liquide doux. Bien rincer et assécher à l'aide d'un chiffon ou d'un carré de chamois humide.

NE JAMAIS UTILISER de nettoyeurs abrasifs, grattoirs, brosses métalliques, ni autres objets ou produits pouvant égratigner ou ternir les surfaces.

En cas de problème en matière d'entretien, communiquer avec un représentant de MAAX, qui proposera la meilleure solution selon la circonstance.

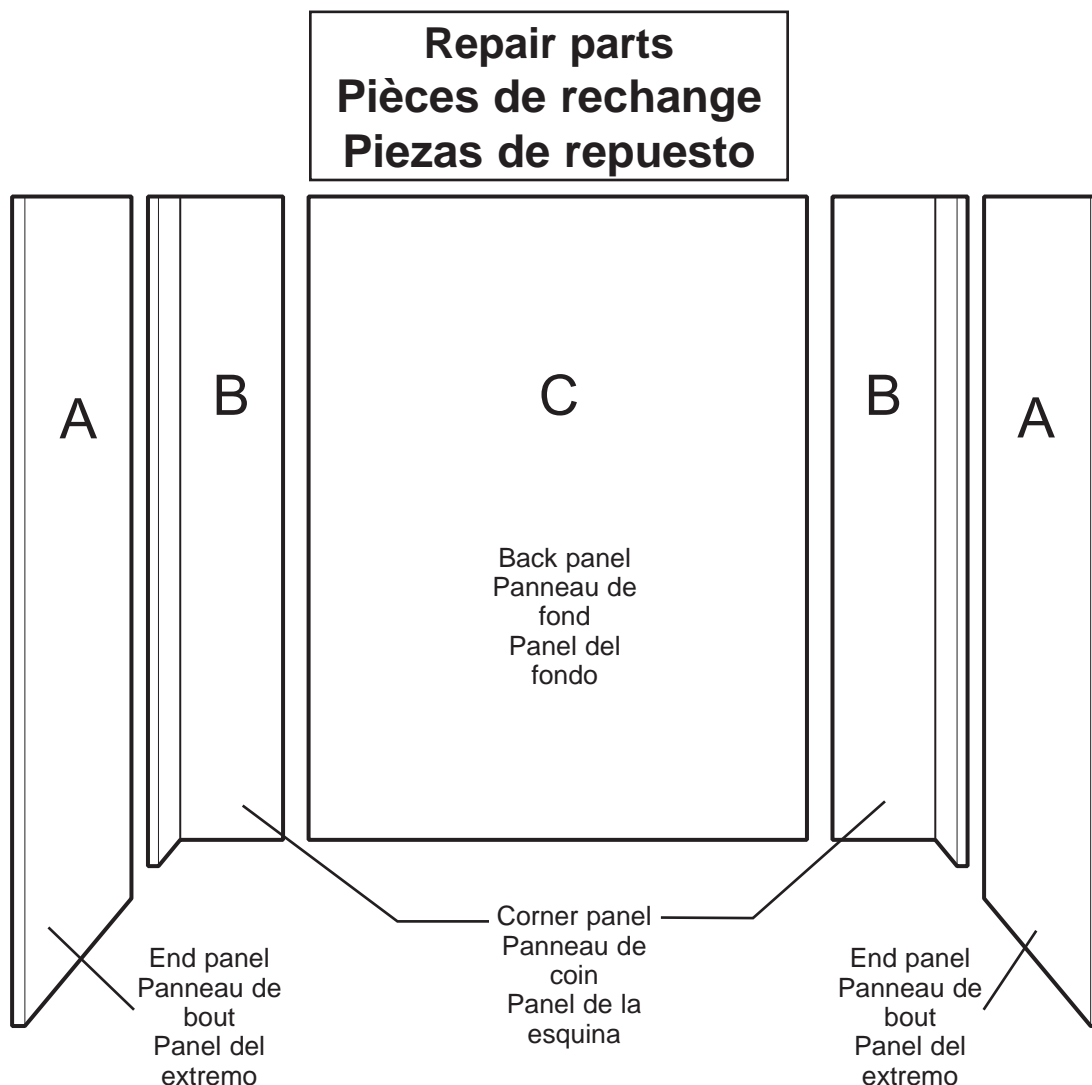
La desinfección periódica de las unidades es una excelente forma de prevenir la aparición de diferentes tipos de bacterias que suelen desarrollarse en los depósitos que se acumulan en las duchas y bañeras a través del tiempo.

Para la limpieza diaria, utilizar un paño húmedo y detergente líquido suave. Después, enjuague bien y seque con un paño o gamuza húmeda.

NUNCA UTILIZAR limpiadores abrasivos, raspadores, cepillos metálicos ni ningún otro objeto o producto que pueda rayar u opacar la superficie.

Si tiene problemas de mantenimiento, comuníquese con un representante de MAAX, que le propondrá la mejor solución según las circunstancias.

FIVE-PIECE TUB AND SHOWER BASE WALL KIT CONTOUR DE BAIGNOIRE ET BASE DE DOUCHE EN CINQ PANNEAUX PAREDES DE BAÑERA Y BASE DE DUCHA EN CINCO PANELES



Model No. / N° de modèle No. de modelo	Height / Hauteur Altura (Inch / Pouce Pulgada)	Part / Pièce / Pieza						Qty Qté Cant.
		A		B		C		
		Qty Qté Cant.	Left / Gauche Izquierda	Right / Droit Derecha	Qty Qté Cant.			
101593 / 101644 / 101645 EL 11 / EL 15 WS01 W05 / WS01 B09 / 85420	59	2	10014770-XXX	10014771-XXX	10014768-XXX Polystyrene/Polystyrène/Poliestireno 10025501-XXX Acrylic/ABS/Acrylique/ABS/Acrílico/ABS	1 / 1	10014768-XXX Polystyrene/Polystyrène/Poliestireno Acrylic/ABS/Acrylique/ABS/Acrílico/ABS	1
101594 / 101646 FI 11 / FI 15 WS03 W05 / WS03 B09	59	2	10014776-XXX	10014777-XXX	10014768-XXX Polystyrene/Polystyrène/Poliestireno 10025501-XXX Acrylic/ABS/Acrylique/ABS/Acrílico/ABS	1 / 1	10014728-XXX Polystyrene/Polystyrène/Poliestireno 10025506-XXX Acrylic/ABS/Acrylique/ABS/Acrílico/ABS	1
101595 / 101647 / 101648 FI80 11 / FI80 15 WS04 W05 / WS04 B09 85110 / 85111	80	2	10014784-XXX	10014787-XXX	10014730-XXX Polystyrene/Polystyrène/Poliestireno 10025503-XXX Acrylic/ABS/Acrylique/ABS/Acrílico/ABS	1 / 1	10014731-XXX Polystyrene/Polystyrène/Poliestireno 10025504-XXX Acrylic/ABS/Acrylique/ABS/Acrílico/ABS	1
101649 85805 / 85806	80	2	10014730-XXX	10014787-XXX	10014730-XXX Polystyrene/Polystyrène/Poliestireno	1 / 1	10014822-XXX	1
101598 / 101652 MC 11 / MC 15 WS14 W05 / WS14 B09	59	2	10014768-XXX	10014974-XXX	10014768-XXX Polystyrene/Polystyrène/Poliestireno	2	10014728-XXX	1
101599 / 101653 MC80 11 / MC80 15 WS15 W05 / WS15 B09	80	2	10014768-XXX	10014976-XXX	10014768-XXX Polystyrene/Polystyrène/Poliestireno	2	10014731-XXX	1
101590 / 101640 CR48 11 / CR48 15 WS13 W05 / WS13 B09	59	2	10015326-XXX	10015322-XXX	10015326-XXX Polystyrene/Polystyrène/Poliestireno	2	10015340-XXX	1
101604 / 101655 TP 11 / TP 15 / TP 45 WS09 W05 / WS09 B09	59	2	10015303-XXX	10015314-XXX	10015303-XXX Polystyrene/Polystyrène/Poliestireno	2	10015301-XXX	1
101605 BA 11 / BA 15	72 1/2	2	10015285-XXX	10015284-XXX	10015285-XXX Polystyrene/Polystyrène/Poliestireno	2	10015289-XXX	1
101656 WS07 W05 / WS07 B09	72 1/2	2	10014828-XXX	10014827-XXX	10014828-XXX Polystyrene/Polystyrène/Poliestireno 10025511-XXX Acrylic/ABS/Acrylique/ABS/Acrílico/ABS	2	10015347-XXX Polystyrene/Polystyrène/Poliestireno 10025512-XXX Acrylic/ABS/Acrylique/ABS/Acrílico/ABS	1
101591 CATWHG 11 / CATWHG 15	80	2	10014730-XXX	10015362-129 10015363-130	10014730-XXX Polystyrene/Polystyrène/Poliestireno	2	10014731-XXX	1
101606 / 101689 WS11 W05	80	2	10015433-129	10015419-129	10015433-129 Polystyrene/Polystyrène/Poliestireno	2	10015436-129	1
101589 CR 11 / CR 15	59	2	10014768-XXX	10015322-XXX	10014768-XXX Polystyrene/Polystyrène/Poliestireno	2	10015392-XXX	1
101602 RY 11 / RY 15	59	2	10014768-XXX	10015344-XXX	10014768-XXX Polystyrene/Polystyrène/Poliestireno	2	10014768-XXX	1
102572 / 102573	59	2	10013018-XXX	10013019-XXX	10013018-XXX Polystyrene/Polystyrène/Poliestireno	1 / 1	10014768-XXX	1

When ordering repair parts, please provide us with the following information;

- 1) Model number
- 2) Catalogue or item number
- 3) Description
- 4) Part number

Lorsque que vous commandez des pièces de rechange, nous vous prions de nous fournir les renseignements suivants:

- 1) Numéro de modèle
- 2) Numéro de repère
- 3) Description de la pièce
- 4) Numéro de la pièce

Al pedir piezas de repuesto, le rogamos que nos proporcione los siguientes datos:

- 1) Número de modelo
- 2) Número de referencia
- 3) Descripción de la pieza
- 4) Número de la pieza

Limited warranty • Garantie limitée • Garantía limitada

MAAX Canada Inc. (hereafter "MAAX") offers the following express limited warranty on each of its products. This warranty extends only to the original owner/end-user for personal household use. For commercial uses, additional limitations apply.

MAAX warrants **polystyrene shower kits, tub wall kits, utility tubs and accessories** to be free from defects in workmanship and materials under normal use and service for a period of one (1) year from the initial date of purchase by the owner/end-user, contractor or builder from an authorized dealer.

MAAX warrants **Acrylic/ABS shower kits, tub wall kits, utility tubs and accessories** to be free from defects in workmanship and materials under normal use and service for a period of one (5) years from the initial date of purchase by the owner/end-user, contractor or builder from an authorized dealer.

Any product reported to the authorized dealer or to MAAX as being defective within the warranty period will be repaired or replaced (with a product of equal value) at the option of MAAX. This warranty extends to the original owner/end-user and is not transferable to a subsequent owner.

Neither the distributor, authorized MAAX dealer nor or any other person has been authorized to make any affirmation, representation or warranty other than those contained in this warranty; any affirmation, representation or warranty other than those contained in this warranty shall not be enforceable against MAAX or any other person.

MAAX reserves the right to modify this warranty at any time, it being understood that such modification will not alter the warranty conditions applicable at the time of the sale of the products in question.

Limitations

This warranty shall not apply following incorrect operating procedures, breakage or damages caused by fault, carelessness, abuse, misuse, misapplication, improper maintenance, alteration or modification of the unit, as well as chemical or natural corrosion, accident, fire, flood, act of God or any other casualty. This warranty shall not apply to stains caused by ferrous water, hard water or salty water.

Certain types of therapeutic products when added to bath water, or if applied non-diluted directly in the bath, may damage the unit finish. Test the product on a small inconspicuous surface prior to use.

The owner/end-user of the product covered by the present warranty is entirely responsible for its proper installation and electrical wiring. MAAX neither installs nor supervises the installation, nor hires a contractor for this purpose, and consequently cannot be held responsible for any default, breakage or damages caused thereby or resulting thereof, either directly or indirectly.

MAAX Canada Inc. (ci-après "MAAX") offre la garantie limitée expresse suivante sur chacun de ses produits. Cette garantie s'adresse uniquement au propriétaire/utilisateur original pour un usage personnel domestique. Des restrictions additionnelles s'appliquent aux utilisations commerciales.

MAAX garantit les **ensembles de douches, les contours de baignoires, les cuves de lavage et les accessoires en polystyrène** contre tout défaut de matériel ou de fabrication dans des conditions normales d'utilisation et d'entretien pour une période de un (1) an à compter de la date d'achat originale du produit par le propriétaire/utilisateur, l'entrepreneur ou le constructeur auprès d'un distributeur agréé.

MAAX garantit les **ensembles de douches, les contours de baignoires, les cuves de lavage et les accessoires en Acrylique/ABS** contre tout défaut de matériel ou de fabrication dans des conditions normales d'utilisation et d'entretien pour une période de un (5) ans à compter de la date d'achat originale du produit par le propriétaire/utilisateur, l'entrepreneur ou le constructeur auprès d'un distributeur agréé.

MAAX procédera à la réparation ou au remplacement (avec un produit de même valeur), à sa discrétion, de tout produit dont le défaut sera rapporté au détaillant autorisé ou à MAAX durant la période de garantie. Cette garantie s'applique au propriétaire/utilisateur original et n'est pas transférable à un propriétaire subséquent.

Ni le distributeur, ni le concessionnaire autorisé MAAX, ni personne d'autre n'est autorisé à faire d'affirmations, de représentations ou de garanties autres que celles stipulées aux présentes; les affirmations, représentations et garanties contrevenant à cette interdiction ne sauraient s'appliquer à MAAX ni à personne d'autre.

MAAX se réserve le droit de modifier cette garantie en tout temps; il est entendu que de telles modifications ne changeront pas les conditions de la garantie applicable au moment de la vente des produits en cause.

Restrictions

La présente garantie ne s'applique pas dans le cas d'utilisations ou d'opérations non conformes ou incorrectes, de bris ou de dommages causés par la faute, la négligence, l'abus, le mauvais emploi, le mauvais usage, le mauvais entretien, l'altération ou la modification du produit, de même que par la corrosion chimique ou naturelle, le feu, l'inondation, les catastrophes naturelles ou tout autre cas fortuit. La présente garantie ne s'applique pas aux taches provoquées par une eau ferreuse, une eau dure ou une eau salée.

Certains type de produits thérapeutiques, lorsqu'ajoutés à l'eau de la baignoire ou lorsqu'appliqués non dilués directement dans le bain, peuvent endommager le fini de l'unité. Avant d'utiliser le produit, tester celui-ci sur une petite surface peu apparente de l'unité.

Le propriétaire/utilisateur du produit visé par la présente garantie est entièrement responsable de l'installation et du branchement approprié de l'appareil. MAAX ne procède pas à l'installation, n'engage pas d'entrepreneur à cet effet, ni ne supervise l'installation et, conséquemment, ne peut être tenue responsable de tout défaut, bris ou dommage causé directement ou indirectement de l'installation du produit ou résultant de celle-

MAAX Bath Inc. (a continuación "MAAX") ofrece la siguiente garantía limitada expresa para cada uno de sus productos. Esta garantía va dirigida únicamente al propietario o al usuario original para un uso personal doméstico. En caso de uso comercial, se aplican otras restricciones.

MAAX garantiza los **juegos de duchas, las paredes de bañeras, las tinas de lavado y los accesorios de poliestireno** contra cualquier defecto de material o de fabricación en condiciones normales de utilización y mantenimiento durante un periodo de veinticinco (1) año a partir de la fecha de compra original del producto por parte del propietario o usuario, el contratista o el constructor en un comercio minorista autorizado.

MAAX garantiza los **juegos de duchas, las paredes de bañeras, las tinas de lavado y los accesorios de acrílico/ABS** contra cualquier defecto de material o de fabricación en condiciones normales de utilización y mantenimiento durante un periodo de veinticinco (5) años a partir de la fecha de compra original del producto por parte del propietario o usuario, el contratista o el constructor en un comercio minorista autorizado.

MAAX reparará o sustituirá (con un producto del mismo valor), a su entera discreción, cualquier producto cuyo defecto se notifique al minorista autorizado o a MAAX durante el periodo de garantía. Esta garantía se aplica al propietario o usuario original y no puede transferirse a un propietario posterior.

Ni el distribuidor, ni el agente autorizado de MAAX, ni ninguna otra persona están autorizados a efectuar afirmaciones o declaraciones ni a dar garantías distintas a las que se estipulan en este documento; de hacerse estas afirmaciones o declaraciones o de darse tales garantías, no se aplicarían ni a MAAX ni a ninguna otra persona.

MAAX se reserva el derecho de modificar esta garantía en cualquier momento; se sobreentiende que dichas modificaciones no cambiarán las condiciones de la garantía que se aplique en el momento de la venta de los productos en cuestión.

Restricciones

Esta garantía no se aplica en caso de utilización o de funcionamiento no conformes o incorrectos, de rotura o de daños causados por error, descuido, abuso, mala utilización, mala aplicación, mantenimiento inadecuado, alteración o modificación del producto, así como en caso de corrosión química o natural, fuego, inundación, catástrofe natural o cualquier otro caso fortuito. Esta garantía no se aplica a las manchas causadas por el agua ferruginosa, por el agua dura o por el agua salada.

Algunos tipo de productos terapéuticos, cuando añadidos al agua de la bañera o cuando aplicados no diluidos directamente en el baño, pueden causar manchas o una pérdida de lustre (brillo) de la unidad. Probar el producto en una superficie discreta pequeña antes de uso.

El propietario o usuario del producto cubierto por esta garantía se hace totalmente responsable de la correcta instalación y conexión eléctrica del aparato. MAAX no efectúa la instalación, ni contrata a nadie para ello, ni la supervisa y, consecuentemente, no se le podrá considerar responsable de ningún defecto, rotura o daño causado directa o indirectamente por la instalación del producto o derivado de ella. El propietario

The owner/end-user must provide access to the components of the product as described in the installation guide, so that MAAX can execute the warranty specified herein. If such access is not available, all expenses to provide said access will be the responsibility of the owner/end-user.

This warranty does not apply to products or equipment not installed or operated in accordance with instructions supplied by MAAX and all applicable rules, regulations and legislation pertaining to such installations.

MAAX strongly recommends that its products - for example, but without limitation, shower doors and other items - be installed by professionals with experience in bathroom products. Installation of shower doors by an inexperienced person may result in glass breakage and, consequently, cause personal injury or death.

MAAX is not liable for any costs, damages or claims resulting from the purchase of products that do not fit through openings or existing structures. MAAX is not liable for any costs, damages or claims resulting from defects that could have been discovered, repaired or avoided by inspection and testing prior to installation.

MAAX is not liable for personal injuries or death to any person or for any direct, special, incidental or consequential damage, loss of time, loss of profits, inconvenience, incidental expenses, labor or material charges, or any other costs resulting from the use of the product or equipment or pertaining to the application of the present warranty, or resulting from the removal or replacement of any product or element or part covered by this warranty.

EXCEPT AS OTHERWISE PROVIDED ABOVE, MAAX MAKES NO WARRANTIES, EXPRESS OR IMPLIED, INCLUDING WARRANTIES OF MERCHANTABILITY AND FITNESS FOR A PARTICULAR PURPOSE OR COMPLIANCE WITH ANY CODE.

In any case, MAAX cannot be liable for any amount over and above the purchase price paid for the product by the owner/end-user, contractor or builder.

Commercial Limitations

In addition to the above conditions and limitations, the warranty period for products installed for commercial applications or used in commercial ventures is of one (1) year from the initial date of purchase by the owner/end-user, contractor or builder from an authorized dealer. MAAX is not responsible for loss of use or profit under any circumstances. If the product is used as a display, the warranty period begins when the product is placed on display.

This warranty gives the owner/end-user specific legal rights. The owner/end-user may also have other rights which vary from one state and/or province

ci. Le propriétaire/utilisateur doit assurer un accès aux composantes du produit tel que le décrit le guide d'installation afin que MAAX puisse exécuter la garantie spécifiée aux présentes. Si un tel accès n'existe pas, tous les coûts inhérents à son aménagement seront la responsabilité du propriétaire/utilisateur.

La présente garantie ne s'applique pas aux produits qui n'auraient pas été installés ou utilisés conformément aux instructions fournies par MAAX ainsi qu'à tout règlement ou loi applicable à de telles installations.

MAAX recommande fortement que ses produits, par exemple ses portes de douches, soient installés par des professionnels spécialisés en produits de salles de bains. L'installation d'une porte de douche par une personne inexpérimentée peut entraîner le bris d'une vitre et, par conséquent, des blessures ou la mort.

MAAX n'est pas responsable des coûts, dommages ou réclamations résultant de l'achat de produits qui ne conviendraient pas aux ouvertures ou aux structures existantes. MAAX n'est pas responsable des coûts, dommages ou réclamations résultant de vices qui auraient pu être découverts, réparés ou évités dans le cadre d'une inspection ou d'une vérification antérieure à l'installation.

MAAX n'est aucunement responsable des blessures corporelles, du décès d'une personne, des dommages directs, particuliers, accessoires ou indirects, de la perte de temps ou de profit, des inconvénients, des frais accessoires, des coûts de main-d'œuvre ou de matériel ou de tout autre coût résultant de l'utilisation du produit ou de l'équipement ou relatif à l'application de la présente garantie ou résultant du retrait ou du remplacement de tout produit, élément ou pièce faisant l'objet de la présente garantie.

À MOINS D'INDICATION CONTRAIRE AUX PRÉSENTES, MAAX N'OFFRE AUCUNE GARANTIE EXPRESSE OU IMPLICITE, NI AUCUNE GARANTIE DE QUALITÉ MARCHANDE OU D'ADAPTABILITÉ À UN USAGE PARTICULIER OU DE CONFORMITÉ À UN CODE.

Dans tous les cas, MAAX ne peut être tenue responsable de tout montant excédant le prix d'achat du produit déboursé par le propriétaire/utilisateur, l'entrepreneur ou le constructeur.

Restrictions commerciales

En plus des conditions et restrictions mentionnées ci-dessus, la période de garantie relative à tout produit installé dans le cadre d'une application commerciale ou utilisé dans le cadre d'une entreprise commerciale est de un (1) an à compter de la date d'achat originale par le propriétaire/utilisateur, l'entrepreneur ou le constructeur auprès d'un distributeur agréé. MAAX n'est pas responsable de la perte d'usage ou de profit dans aucune circonstance. Si le produit est utilisé dans le cadre d'un étalage, la période de garantie commence au moment où le produit est mis en montre.

La présente garantie accorde des droits spécifiques au propriétaire/utilisateur, et le propriétaire/utilisateur peut jouir d'autres droits pouvant varier d'un État ou d'une province à l'autre.

o usuario debe garantizar el acceso a los componentes del producto, como se describe en el manual de instalación, con el fin de que MAAX pueda cumplir con la garantía que se indica en este documento. Si no se facilitase dicho acceso, todos los gastos para acondicionar un acceso correrán por cuenta del propietario o usuario.

Esta garantía no se aplica a los productos que no se hayan instalado o utilizado con arreglo a las instrucciones dadas por MAAX y a cualquier reglamento o ley aplicable en tales instalaciones.

MAAX aconseja encarecidamente que sus productos, por ejemplo sus puertas de ducha, sean instalados por profesionales especializados en productos para cuartos de baño. Si una persona sin experiencia instalara una panel de vidrio, podría romperse un cristal y causar heridas o la muerte.

MAAX no se hace responsable de los costos, daños o reclamaciones debidos a la compra de productos que no convengan a las aberturas o a las estructuras existentes. MAAX tampoco se hace responsable de los costos, daños o reclamaciones debidos a defectos que se podían haber descubierto, reparado o evitado con una inspección o verificación anterior a la instalación.

MAAX no se hace responsable de las lesiones corporales o de la muerte de una persona, ni de los daños directos, indirectos, cuantificables o incidentales, ni de la pérdida de tiempo, lucro cesante, inconveniencia, gastos accesorios, gastos de mano de obra o de material ni de cualquier otro costo que resulten de la utilización del producto o equipo o relacionados con la aplicación de la presente garantía, o que resulten de la extracción o el reemplazo de cualquier producto, elemento o pieza que estén cubiertos por esta garantía.

A MENOS QUE EN ESTE DOCUMENTO SE INDIQUE LO CONTRARIO, MAAX NO OFRECE NINGUNA GARANTÍA EXPRESA O IMPLÍCITA, NI NINGUNA GARANTÍA DE COMERCIABILIDAD O DE ADAPTABILIDAD PARA UN USO CONCRETO NI PARA CONFORMIDAD CON UN CÓDIGO.

En ningún caso se considerará responsable a MAAX por ninguna cantidad que supere el precio de compra del producto que hubiese abonado el propietario o usuario, el contratista o el constructor.

Restricciones Comerciales

Además de las condiciones y restricciones mencionadas anteriormente, el periodo de garantía de cualquier producto instalado para fines comerciales o utilizado en una empresa comercial será de un (1) año a partir de la fecha de compra original por parte del propietario o usuario, del contratista o del constructor en un distribuidor autorizado. MAAX no se hace responsable de la pérdida de uso o del lucro cesante bajo ninguna circunstancia. Si el producto se utiliza para exhibición, el periodo de garantía comienza en el momento en el que el producto se coloca en exhibición.

Esta garantía da derechos específicos al propietario o usuario, el cual podrá tener otros derechos que pueden variar de un estado o provincia a otra.

Warranty service

In order to obtain service provided under this warranty during regular business hours, contact the dealer or distributor who sold the unit, or MAAX directly.

MAAX will provide the warranty service described above when the following conditions have been met: (1) the failure is of the nature or type covered by the warranty; (2) the user has informed an authorized MAAX Agent or Warranty Service Department representative of the nature of the problem during the warranty period; (3) conclusive evidence (e.g., proof of purchase or installation) is provided to the foregoing by the user proving that the failure occurred or was discovered within the warranty period and (4) an authorized independent service person or company representative has been permitted to inspect the product during regular business hours within a reasonable time after the problem was reported by the user.

MAAX's warranty obligation shall be discharged upon tender of replacement or repair. The customer's refusal to accept the tender terminates MAAX's warranty obligation.

MAAX products are certified by one or more of the following certification agencies: CSA, UL, IAPMO, ULI, INTERTEK (ETL), WARNOCK HERSEY, US TESTING, NAHB.

Certain models are pending approval. Certification may be ended by MAAX or certification agencies without notice.

MAAX is a registered trademark of MAAX Bath Inc.

IN CASE OF PROBLEMS

If you have any problems with our product, **DO NOT CALL THE STORE**. Contact one of our customer service representatives at **1 877 438-6229**. Our experts can advise you and will do all they can to resolve your problem diligently. The necessary parts will be sent to you immediately. There is no warranty on the installation, but if you have any problems, we will be happy to render assistance.

Garantie de service

Pour se prévaloir du service offert en vertu de la présente garantie pendant les heures normales d'ouverture, communiquer avec le détaillant ou le distributeur qui a vendu le produit, ou encore avec MAAX directement.

MAAX honorera la garantie de service décrite ci-dessus aux conditions suivantes : (1) la défaillance est d'une nature ou d'un type couvert par la garantie; (2) l'utilisateur a informé un agent autorisé de MAAX ou un représentant du service de la garantie de la nature du problème durant la période de la garantie; (3) une preuve concluante (p. ex., une preuve d'achat ou d'installation) de ce qui précède est fournie par l'utilisateur, démontrant que la défaillance est survenue ou a été découverte pendant la période de garantie et (4) une personne autorisée d'un service indépendant ou un représentant de la compagnie a eu la permission d'inspecter le produit pendant les heures normales d'ouverture, dans un délai raisonnable après le signalement du problème par l'utilisateur.

L'obligation de MAAX en vertu de la garantie cesse au moment où MAAX fournit le remplacement ou la réparation. Le refus du client d'accepter cette mesure met un terme à l'obligation de MAAX en vertu de la garantie.

Les produits MAAX sont certifiés par un ou plusieurs des organismes de certification suivants : CSA, UL, IAPMO, ULI, INTERTEK (ETL), WARNOCK HERSEY, US TESTING, NAHB.

Certains modèles sont en attente de certification. MAAX ou un organisme de certification peut annuler une certification sans préavis.

MAAX est une marque de commerce déposée de MAAX Bath Inc.

EN CAS DE PROBLÈME

Si vous éprouvez un problème quelconque avec notre produit, **NE TÉLÉPHONEZ PAS AU MAGASIN**. Communiquez plutôt avec un de nos représentants du service à la clientèle au numéro **1 877 438-6229**. Nos experts vous conseilleront et s'efforceront de résoudre votre problème avec diligence. Les pièces requises vous seront immédiatement envoyées. Nous ne garantissons pas l'installation, mais si toutefois vous éprouvez des difficultés, il nous fera plaisir de vous aider.

Servicio de Garantía

Para obtener el servicio que se ofrece según lo dispuesto en la presente garantía durante el horario de atención normal, deberá comunicarse con el comercio o distribuidor que le haya vendido el producto, o directamente con MAAX.

MAAX ofrecerá el servicio de garantía antes descrito cuando se cumplan las siguientes condiciones: (1) la falla es de la naturaleza o tipo cubierto por la garantía; (2) el usuario ha informado a un agente autorizado de MAAX o a un representante del Departamento de Servicio de Garantía de la naturaleza del problema durante el período de garantía; (3) el usuario presenta una prueba concluyente (por ejemplo, el comprobante de compra o de instalación) de lo precedente y demuestra que la falla se produjo o se descubrió durante el período de garantía y (4) se ha permitido inspeccionar el producto a un técnico autorizado independiente o a un representante de la compañía durante el horario de atención normal dentro de un plazo razonable desde que el usuario haya notificado el problema.

La obligación de MAAX respecto a la garantía se extingue en el momento en el que sustituye o repara el producto. La negativa del cliente a aceptar esta medida pondrá término a la obligación de MAAX respecto a la garantía.

Los productos de MAAX están certificados por uno o más de los organismos de certificación siguientes: CSA, UL, IAPMO, ULI, INTERTEK (ETL), WARNOCK HERSEY, US TESTING y NAHB.

La certificación de ciertos modelos se encuentra en trámite. MAAX o un organismo de certificación puede anular una certificación sin previo aviso.

MAAX es una marca registrada de MAAX Bath Inc.

AYUDA..!

Si usted tiene problemas con este producto, o si le faltan piezas, o están averiadas, **NO LLAME A LA TIENDA**. Llame a nuestro Representante de servicios a los clientes, al **1 877 438-6229**. Le daremos consejo técnico o corregiremos el problema profesionalmente. Las piezas necesarias serán enviadas de inmediato. Si bien no garantizamos la instalación, trataremos de ayudarlo con cualquier problema de instalación que pueda haber tenido.



Technical Services / Service technique / Servicio técnico

T. 1 877 GET-MAAX (1 877 438-6229)
F. 1 888 361-2045