

## WEDGE-LOCK NO-CAULK DRAIN INSTALLATION — NEED HELP?

If you have any problems with this product, or if any parts are missing or damaged, **DO NOT CALL THE STORE.** Call our Customer Service Representative at **1-877-438-6229**. We will provide expert advice or have the problem professionally corrected. Any parts you require will be shipped immediately. Although **WE DO NOT WARRANT INSTALLATION**, we will try to help with any installation problems you may have had.

## INSTALLATION DU DRAIN SANS CALFEUTRAGE - BESOIN D'AIDE ?

Si vous avez un problème quelconque avec notre produit, tel une pièce manquante ou une pièce endommagée, **NE TÉLÉPHONEZ PAS AU MAGASIN!** Contactez nos représentants du service à la clientèle au **1-877-438-6229**. Nos experts sauront vous conseiller et verront à résoudre le problème avec professionnalisme. Les pièces requises seront envoyées immédiatement. **NOUS NE GARANTISSONS PAS L'INSTALLATION**, mais si vous rencontrez certains problèmes, il nous fera plaisir de vous aider.

## INSTALACIÓN DE DRENAJE SIN CALAFATEAR - AYUDA?

Si usted tiene problemas con este producto, o si le faltan piezas, o están averiadas, **NO LLAME A LA TIENDA.** Llame a nuestro Representante de servicios a la clientela, al **1-877-438-6229**. Le daremos consejo técnico o corregiremos el problema profesionalmente. Las piezas necesarias serán enviadas de inmediato. Si bien **NO GARANTIZAMOS LA INSTALACIÓN**, trataremos de ayudarle con cualquier problema de instalación que pueda haber tenido.

### INSTALLING THE BASE

#### PREPARATION

**Note: check local building codes before installing new drain pipe.**

1. The pipe must have an interior diameter of 2" and an outside diameter of at least 2 3/8". To determine the length of the pipe that must be above the ground, you must measure the distance between the top of the floor and the bottom of the base (see figure 1). You must then subtract 1/2" from this measurement. It is important that this pipe always be 1/2" shorter than the bottom of the base, regardless of the shower model you have.
2. Make sure the floor under the base is level and that there is a hole 5" in diameter and 2 1/4" in depth around the drain pipe so that there is sufficient space for the drain assembly if the base is at floor level (see side view, fig. 1).

**Note: The base can be installed against the wall jambs or on the finished wall, depending on the type of unit you install. Refer to the shower installation guide for this step.**

### INSTALLATION DE LA BASE

#### PRÉPARATION

**Remarque: vérifiez les codes locaux de construction avant l'installation d'un nouveau tuyau de drain.**

1. Le tuyau doit être de 2" de diamètre intérieur et au moins 2 3/8" de diamètre extérieur. Pour déterminer la longueur de tuyau qui doit excéder le sol, vous devez mesurer la distance entre le dessus du plancher et le dessous de la base (voir figure 1). Vous devez par la suite retirer 1/2" à cette mesure X. Il est important que le tuyau soit toujours 1/2" plus court que le dessous de la base, et ce peu importe le modèle de douche dont vous disposez.
2. Assurez-vous que le plancher sous la base est de niveau et qu'il y ait un trou de 5" de diamètre et de 2 1/4" de profondeur autour du tuyau de drain de manière à ce qu'il y ait suffisamment d'espace pour l'assemblage du drain si votre base est au ras du plancher (voir coupe transversale, figure 1).

**Note: la base peut être installée contre les montants muraux ou sur le mur fini, selon le type d'unité que vous installez. Référez-vous au guide d'installation de la douche pour cette étape.**

### INSTALACIÓN DE LA BASE

#### PREPARACIÓN

**Advertencia: Enterarse de las normas locales de construcción antes de instalar una nueva tubería de desagüe.**

1. El diámetro de la tubería debe ser de 2" en su parte interna, y al menos de 2 3/8" en la externa. Para determinar el largo del tubo que debe sobresalir del suelo, usted deberá medir la distancia que hay entre la superficie de arriba del piso y la de abajo de la base del plato (ver figura 1). Luego, a esta medida X deberá quitarle 1/2". Es importante que el tubo sea siempre más corto que la parte de abajo de la base, y eso sea cual fuera el modelo de ducha que usted tuviera.
2. Asegúrese que el piso bajo el plato de ducha está nivelado y que, en torno a la tubería de desagüe, haya un hueco de 5" de diámetro y de 2-1/4" de profundidad, de modo que quede espacio suficiente para el ensamblaje del desagüe, en caso de que el plato de ducha estuviera a ras del piso (ver corte transversal figura 1).

**Nota: El plato de ducha puede instalarse adosándolo a los montantes murales o al acabado de la pared, según el tipo de unidad que usted instale. Para esta etapa, consulte la guía de instalación de la ducha.**

### ASSEMBLY AND INSTALLATION

The base is installed in two steps. Perform a trial installation to familiarize yourself with the assembly and to verify seal around piping (the drain assembly should be snug on pipe).

#### STEP-1

1. Place GASKET (7W) on top of drain opening in base and fit the DRAIN HEAD (5W) through gasket and base.
2. Place FRICTION RING (8W) around the opening under the base and secure the drain head from underneath with LOCK NUT (6W).  
Note: Do this by hand, don't overtighten.

The DRAIN ASSEMBLY is now partially installed. Next, locate the base over the drain pipe and continue with Step-2.

### ASSEMBLAGE ET INSTALLATION

L'installation de la base se fait en deux étapes. Faites un essai d'installation pour vous familiariser avec le processus et vérifier si l'assemblage est serré autour du tuyau.

#### ÉTAPE 1:

1. Placez la RONDELLE (7W) sur le haut de l'ouverture du drain et faites passer la TÊTE DU DRAIN (5W).
2. Placez la RONDELLE DE FRICTION (8W) autour de l'ouverture sous la base et fixez la tête du drain avec L'ÉCROU DE BLOCAGE (6W).  
Note: serrez avec la main, mais pas trop.

L'ENSEMBLE DU DRAIN est maintenant partiellement installé. Ensuite, placez la base sur le tuyau de drain et passez à l'étape 2.

### ENSAMBLADO E INSTALACIÓN

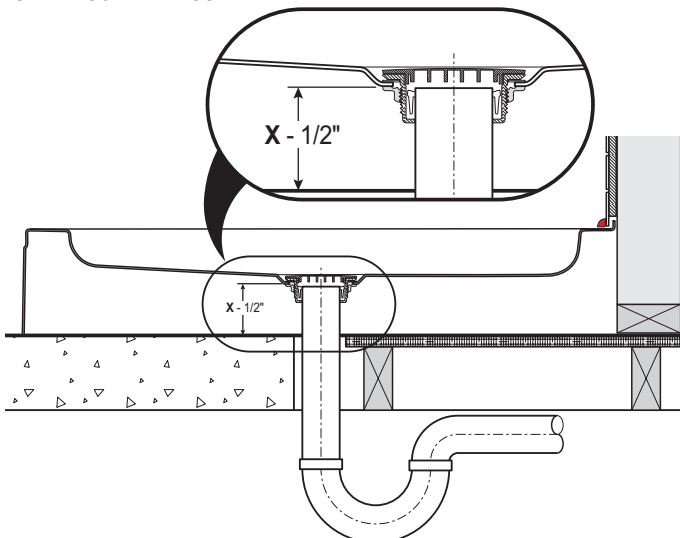
La base es instalada en dos pasos. Efectuar una instalación de prueba, para familiarizarse con el ensamblado y verificar el sello alrededor de la tubería (el ensamblado de drenaje debe estar bien ajustado al tubo).

#### PASO 1:

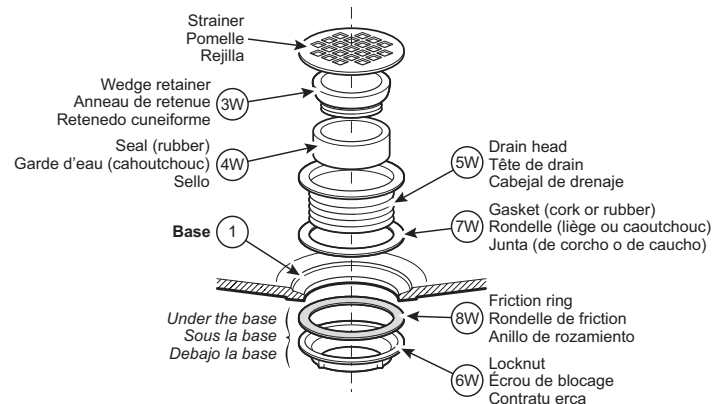
1. Colocar la JUNTA (7W) sobre la abertura de drenaje en la base y hacer pasar el CABEZAL DE DRENAJE (5W) por la junta y por la base.
2. Colocar el ANILLO DE ROZAMIENTO (8W) sobre la abertura debajo de la base y fijar el cabezal de drenaje desde abajo, con la CONTRATUERCA (6W). Nota: Hacerlo a mano, sin apretar demasiado.

Ahora el ENSAMBLADO DE DRENAJE está parcialmente instalado. A continuación, colocar la base sobre el tubo de drenaje y seguir con el Paso 2.

SECTIONAL VIEW – FIGURE 1  
COUPE TRANSVERSALE DE LA BASE – FIGURE 1  
VISTA EN CORTE – FIGURA 1



DRAIN ASSEMBLY – FIGURE 2  
ASSEMBLAGE DU DRAIN – FIGURE 2  
ENSEMBLADO DE DRENAJE – FIGURA 2



## STEP-2

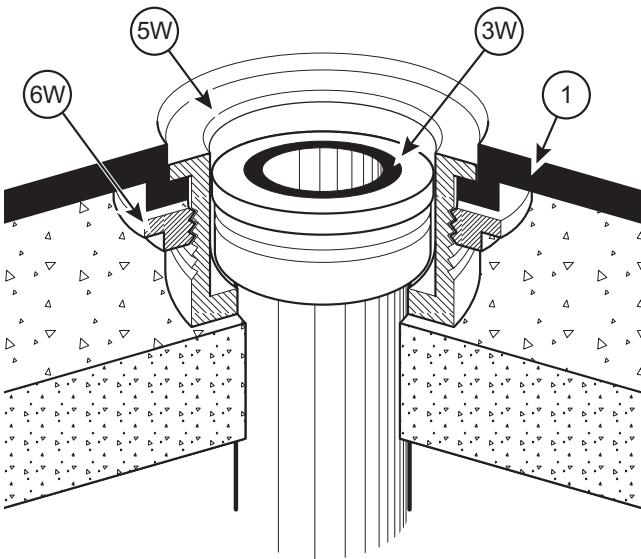
1. Using soapy water, lubricate the SEAL (4W) inside and out, and lubricate inside the DRAIN HEAD (5W).
2. Manually fit the seal, with GROOVE (G) facing up, over the drain pipe and push down as far as possible.
3. Place WEDGE RETAINER (3W) into the groove and tamp it down evenly with a hammer and a blunt instrument until the seal bottoms against the drain head. If performing a trial installation, do not install wedge retainer since it is difficult to remove.
4. Snap the STRAINER in place to complete installation.

## ÉTAPE 2

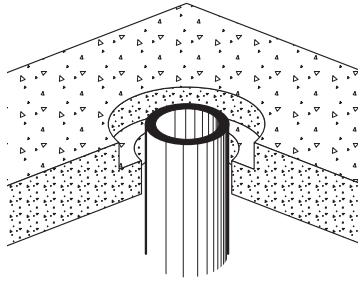
1. À l'aide d'eau savonneuse, lubrifiez le GARDE D'EAU (4W) à l'intérieur et à l'extérieur. Lubrifiez aussi l'intérieur de la TÊTE DU DRAIN (5W).
2. Placez le garde d'eau, la RAINURE (G) vers le haut, sur le tuyau du drain et poussez-le aussi loin que possible.
3. Placez L'ANNEAU DE RETENUE (3W) dans la rainure et enfoncez-le délicatement avec un marteau ou un maillet jusqu'à ce que le joint bute contre la tête du drain. Si vous faites un essai d'installation, n'installez pas l'anneau car il est difficile à enlever.
4. Mettez la POMELLE en place pour terminer l'installation.

## PASO 2

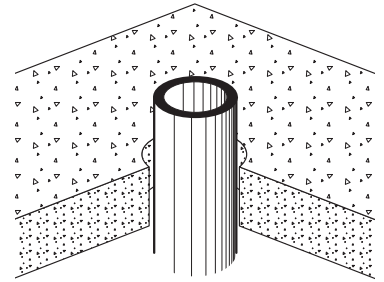
1. Lubrificar el SELLO (4W) con agua jabonosa por dentro y por fuera y lubricar el CABEZAL DE DRENAJE (5W) por dentro, usando agua jabonosa.
2. Colocar el sello a mano, sobre el tubo de drenaje, con la ACANALADURA (G) hacia arriba y empujarlo hacia abajo lo más posible.
3. Colocar el RETENEDOR CUNEIFORME (3W) dentro de la acanaladura y apisonar en forma pareja con un martillo y un instrumento romo, hasta que el fondo del sello encaja en el cabezal de drenaje. Durante la instalación de prueba, no debe instalarse el retenedor cuneiforme, ya que es difícil volver a sacarlo.
4. Colocar la REJILLA en su lugar para completar la instalación.



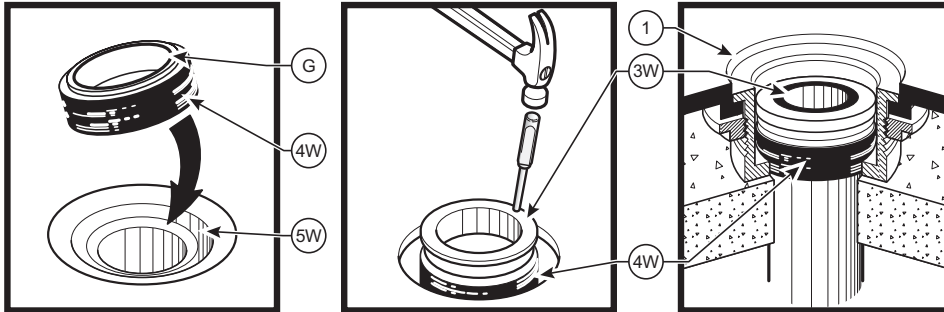
DRAIN IN THE FLOOR  
DRAIN DANS LE PLANCHER  
DESAGÜE EN EL PISO



DRAIN ABOVE THE FLOOR  
DRAIN HORS LE PLANCHER  
DESAGÜE ARRIBA DEL PISO



INSTALLATION OF THE DRAIN WITHOUT CAULKING  
INSTALLATION DU DRAIN SANS CALFEUTRAGE  
INSTALACIÓN DEL DESAGÜE SIN SELLADO



## TROUBLE-SHOOTING TIPS FOR A TROUBLE FREE INSTALLATION

1. To compensate for any irregularities in your floor, the base must be shimmed properly from underneath to provide a level threshold for mounting purposes. Any shims must support the entire base: not only at one point. Verify this by standing on the base, once shimmed, and check for any spring or bounce in the base. Particularly near drain area.
2. Before final installation (WEDGE RETAINER insertion) make sure the base is level and that water drains away properly without "pooling" at any location. Use tape around drain to seal temporarily and pour 1-2 cups of water around extremities of the tray to test drainage.

## GUIDE DE DÉPANNAGE

1. Dans l'éventualité où votre plancher ne serait pas de niveau, la base doit être supportée de manière à ce qu'elle procure un seuil de niveau pour aider au montage de la douche. Les supports doivent être répartis sous la base pour soutenir adéquatement. Pour le vérifier, marchez sur la base et cherchez les endroits où elle fléchit sous votre poids, particulièrement autour du drain.
2. Avant d'insérer l'ANNEAU DE RETENUE, assurez-vous que la base est de niveau et que l'eau s'évacue normalement, sans laisser de flaques. Utilisez du ruban à masquer autour du drain pour le sceller temporairement, et versez de 1 à 2 tasses d'eau dans la base pour vérifier.

## SUGERENCIAS PARA UNA INSTALACIÓN SIN PROBLEMAS

1. Suplementar la base con cuñas de ajuste, desde abajo, para compensar por cualquier irregularidad en su piso y proveer un umbral a nivel, para el montaje. Las cuñas de ajuste deben sustentar toda la base y no sólo un punto. Verificar parándose sobre la base, una vez nivelada; observar si hay salto o rebote en la base, especialmente en el área del drenaje.
2. Antes de la instalación definitiva del RETENEDOR CUNEIFORME verificar que la base está a nivel y que el agua corre libremente por el desagüe, sin acumularse en ningún lugar. Usar una cinta adhesiva alrededor del drenaje, como sello provisional y verter 1-2 tazas de agua en la cubeta de desagüe, para verificar el drenaje.