

Models:
 Modelos:
 Modèles:

30 68

DURASTALL®

Shower Stall Cabina de Ducha
 Cabine de Douche

 INSTALLATION VIDEO AVAILABLE @mustee.com
 Video de instalación disponible @mustee.com
 La vidéo d'installation disponible @mustee.com

ASSEMBLY / INSTALLATION / REPAIR PARTS • PARA ENSAMBLAR / INSTALACIÓN / PIEZAS DE REPARACIÓN POUR SE RÉUNIR / INSTALLATION / PIÈCES DE RÉPARATION

30 (30") 68 (32") With Standard Base • Con plato de ducha estándar • Avec base standard

READ ALL INSTRUCTIONS CAREFULLY AND INSPECT PRODUCT FOR DAMAGE BEFORE STARTING YOUR INSTALLATION.
LEA TODAS LAS INSTRUCCIONES DETENIDAMENTE Y VERIFIQUE QUE EL PRODUCTO NO ESTÉ DAÑADO ANTES DE COMENZAR LA INSTALACIÓN.
VEUILLEZ LIRE ATTENTIVEMENT TOUTES LES INSTRUCTIONS ET VÉRIFIER QUE LE PRODUIT N'EST PAS ABÎMÉ AVANT DE PROCÉDER À L'INSTALLATION.

INCLUDED IN CARTON:

 One (1) shower cabinet
 One (1) shower floor
 One (1) shower valve
 One (1) drain assembly
 One (1) safety hand rail

EN EL PAQUETE SE INCLUYE:

 Una (1) cabina para ducha
 Un (1) piso de la ducha
 Una (1) válvula para ducha
 Un (1) dispositivo de drenaje
 Un (1) con baranda de seguridad

CONTENU :

 Une (1) module de douche
 Un (1) bac à douche
 Une (1) valve de douche
 Un (1) tuyau d'évacuation
 Un (1) barre d'appui

TOOLS AND MATERIALS REQUIRED FOR INSTALLATION:

HERRAMIENTAS Y MATERIALES PARA LA INSTALACIÓN DEL PRODUCTO: • OUTILS ET MATÉRIEL NÉCESSAIRES À L'INSTALLATION :

Screwdrivers (standard & Phillips)

Drill

Hole saws (1" and 1 1/4")

Adjustable wrench

Open-end wrench set

Level

Tape measure

Pliers

Hacksaw or sabre saw – fine tooth

Caulking (waterproof)

Pipe cement/primer (PVC)

Destornilladores (estándar y Phillips)

Taladro

Sierras de perforación (1" y 1 1/4")

Llave ajustable

Juego de llaves de boca

Nivel

Cinta métrica

Alicates

Segueta o sierra eléctrica de dientes finos

Masilla (prueba del agua)

Cemento para tuberías /imprimador (PVC)

Tournevis (standard et cruciforme)

Perceuse

Scie-cloche (1 po et 1 1/4 po)

Clé à molette

Jeu de clés plates

Niveau

Mètre ruban

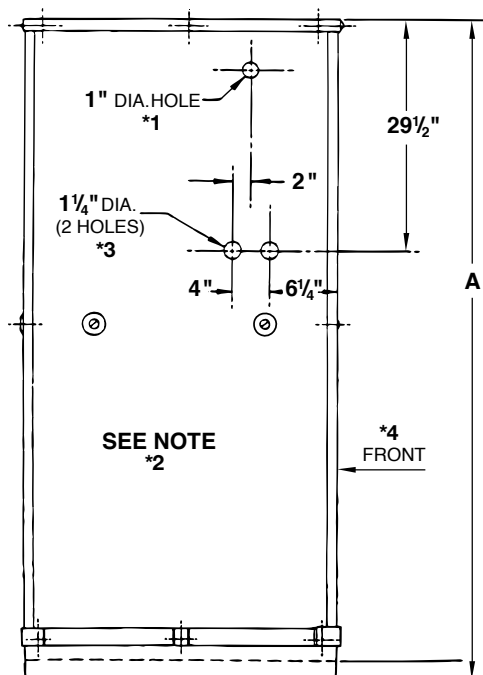
Pincés

Scie à métaux ou scie sauteuse à dents fines

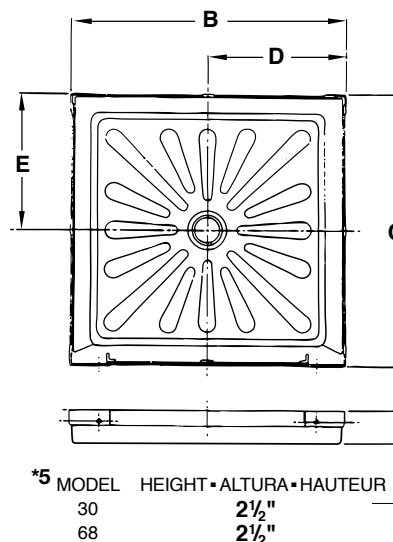
Mastic (preuve de l'eau)

Colle pour tuyau de PVC

ROUGH-IN

ENCUADRE PRELIMINAR • SCHÉMA DE MONTAGE


NOM. SIZE Tamaño Nominal Dimensions Nom.	MODEL NO. Número de Modelo N° de Modèle	DIMENSION • Dimensión • Dimension				
		A	B	C	D	E
30"	30	73"	30 1/8"	30 1/8"	15 1/16"	15 1/16"
32"	68	74 1/4"	32 5/8"	32 5/8"	16 5/16"	16 5/16"


NOTE: It is recommended to locate the shower valve in a side wall not more than 16" back from front of the cabinet.

NOTA: Se recomienda colocar la válvula de la ducha en una pared lateral a no más de 16" (40 cm) detrás del frente de la cabina.

Remarque : il est recommandé d'installer le robinet de douche sur un panneau latéral à un maximum de 16 po (40 cm) de l'avant de la cabine.

Español

- *1 Orificio de 1" pulg de diámetro
- *2 Veá la nota
- *3 (Dos orificios) 1 1/4" pulg de diámetro
- *4 Frente
- *5 Modelos 30, 68

Français

- *1 Trou de 1 po
- *2 Voir la note
- *3 2 trous de 1 1/4 po
- *4 Avant
- *5 Modèles 30, 68

INSTALLATION

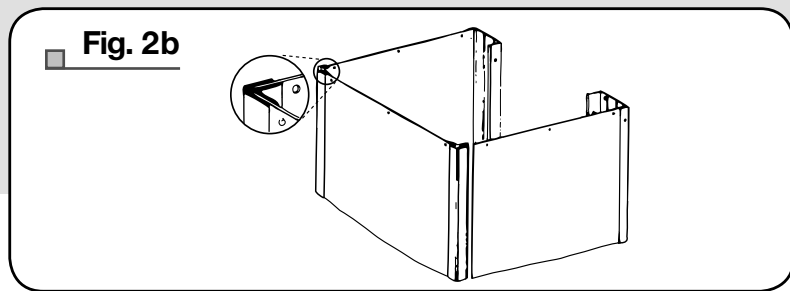
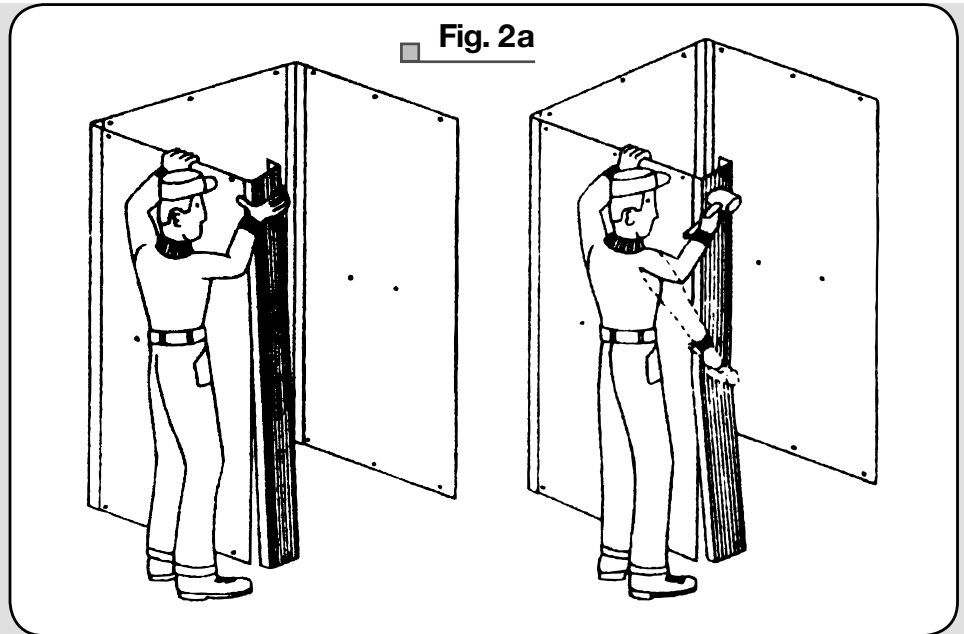
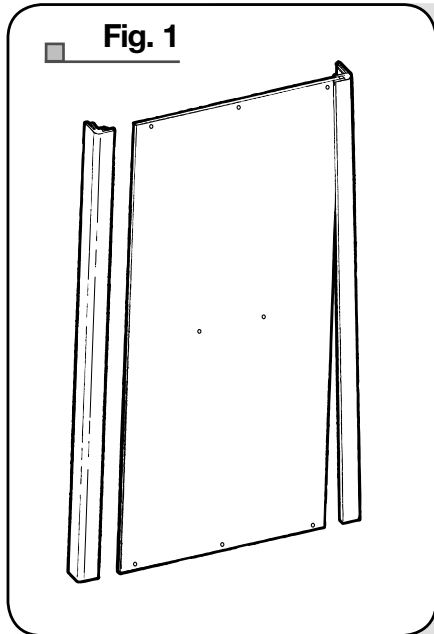
1. Hold the center panel upright with your left hand. Let the bottom rest on the floor. With the right hand, angle the corner lock strip and engage it to the left side of the center panel at the top. (Make sure the smooth side of the panel is to the inside.) Align the top of the lock strip to the top of center panel. Use the palm of your hand, push or tap the lock strip onto the panel, down about 10 inches from the top. Then take a hammer and strike the lock strip starting at the top. As the lock strip is seated, it will continue to engage the panel (make your strike 3 to 4 inches above where the panel is starting to join). Repeat the process to put the lock strip on the other side of the center panel with the lock strip. (Fig. 1)

INSTALACIÓN

1. Sostenga el panel central en posición vertical con la mano izquierda. Deje que la parte inferior se apoye sobre el piso. Con la mano derecha, coloque el perfil en el ángulo y trábelo al lado izquierdo del panel central en la parte superior. (Asegúrese de que la parte lisa del panel esté hacia adentro.) Alinee la parte superior del perfil a la parte superior del panel central. Con la palma de la mano, empuje o golpee suavemente el perfil hacia el panel, aproximadamente 10" (25 cm) desde el borde superior. Después golpee el perfil con un martillo desde la parte superior. Mientras que el perfil esté apoyado, continuará sosteniendo el panel (asegúrese de golpear de 3" a 4" (7 a 10 cm) arriba de donde el panel comienza a juntarse). Repita el proceso para poner el otro perfil al otro lado del panel. (Fig. 1)

INSTALLATION

1. Tenez le panneau central à la verticale avec votre main gauche, en laissant le bas reposer par terre. Avec la main droite, pliez le joint d'étanchéité de coin et insérez-le dans la partie supérieure du panneau central, du côté gauche (assurez-vous que le côté lisse du panneau est à l'intérieur). Alignez le haut du joint sur le haut du panneau central. Avec la paume de la main, appuyez ou tapez sur le joint pour l'insérer dans le panneau d'environ 10 po (25 cm). À l'aide d'un marteau, tapez le joint sur toute sa longueur, en commençant par le haut, en tapant 3 à 4 po (7 à 10 cm) au-dessus de l'endroit où le joint pénètre dans le panneau). Procédez de la même façon pour installer le joint d'étanchéité sur l'autre côté du panneau central. (Fig. 1)



2. Working from the outside, angle the Center Panel Assembly slightly, to start engagement to the side panel. Repeat the procedure used to put the lock strip on the center panel. Secure the strip in place by tapping from top to bottom. Repeat procedure for other side and putting on the front supports. (Fig. 2a & 2b)

2. Si trabaja desde afuera, acomode el panel central ligeramente en ángulo, para comenzar a montar el panel lateral. Repita el procedimiento con el que puso el perfil en el panel central. Asegúrese de que el perfil quede firme en su lugar golpeando suavemente de arriba a bajo. Vuelva a realizar el procedimiento para colocar el panel del otro lado y montar los soportes frontales. (Fig. 2a y 2b)

2. En vous tenant à l'extérieur, orientez doucement le panneau central de façon à ce qu'il s'enclenche dans le panneau latéral. Installez le joint d'étanchéité, puis tapez-le de haut en bas. Répétez la manipulation pour l'autre côté et positionnez l'ensemble sur les supports avant. (Fig. 2a et 2b)

3. Insert a 1/4" - 20 Flat Head Machine Screw through the hole in molded Safety Rail Washer. Note that there are two holes punched in the center of each panel. Screw the washer/screw assembly into each hole from outside as shown. Do not overtighten! (Fig. 3)

3. Inserte un tornillo de cabeza plana para máquina 1/4" - 20 en la arandela para la baranda de seguridad. Observe que hay dos orificios perforados en el centro de cada panel. Atornille el conjunto de arandela/tornillo en cada uno de los orificios desde afuera, como se muestra. ¡No apriete demasiado! (Fig. 3)

3. Insérez une vis à tête plate n° 20 de 1/4 po dans le trou de la rondelle de la rampe d'appui moulée. Répérez les 2 trous au centre de chaque panneau. Serrez une vis avec une rondelle dans chaque trou à partir de l'extérieur, comme dans la figure. Ne serrez pas trop ! (Fig. 3)

4. Position Safety Rail inside cabinet so that each end is located between the two ribs on the inside of the front support extrusions. Use a #10 x 5/8" Truss Head Screw to secure both ends of the Safety Rail through the pre-punched holes in the front supports. Position side and rear mounting pods of Safety Rail onto previously installed mounting screws. Place a 1/4" - 20 Flanged Nut on each mounting screw and tighten securely using a 7/16" wrench. (Fig. 4)

4. Coloque la baranda de seguridad dentro de la cabina de manera tal que cada extremo quede en medio de las dos costillas de la parte interna de los moldeamientos de apoyo frontales. Introduzca los tornillos de cruz #10 x 5/8" en los orificios marcados en los soportes del frente para asegurar los dos extremos de la baranda de seguridad. Coloque los sostenes traseros y laterales de montaje que tiene la baranda sobre los tornillos de sujeción previamente dispuestos. Coloque una tuerca con brida de 1/4" - 20 en cada uno de los tornillos de sujeción y ajústelos usando la llave de 7/16". (Fig. 4)

4. Placez la barre dans la cabine de façon que chaque extrémité s'insère entre les 2 nervures situées à l'intérieur des extrusions de support avant. Serrez une vis à tête bombée n° 10 de 5/8 po dans le trou des supports avant de chaque extrémité de la barre. Placez les supports de montage latéraux et arrière de la barre d'appui sur les vis préinstallées. Vissez un écrou à embase n° 20 de 1/4 po sur chaque vis et serrez avec une clé de 7/16 po. (Fig. 4)

BEFORE PROCEEDING TO STEP 5, POSITION BASE IN PERMANENT LOCATION – SEE BASE INSTRUCTIONS

ANTES DE IR AL PASO N° 5, COLOQUE EL PLATO DE LA DUCHA EN EL LUGAR DONDE VA A QUEDAR DE MANERA PERMANENTE. VER INSTRUCCIONES DEL PLATO.

AVANT DE PASSER À L'ÉTAPE 5, POSITIONNEZ LA BASE À L'ENDROIT CHOISI POUR L'INSTALLATION DE LA CABINE DE DOUCHE (REPORTEZ-VOUS AUX INSTRUCTIONS DE LA BASE).

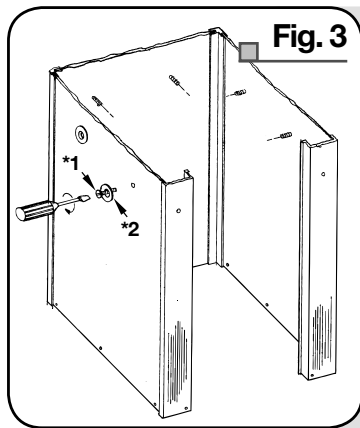


Fig. 3

- *1 1/4" - 20 x 1" flat-head screw
- *2 Safety-rail washer

Cuadro 3

- *1 Tornillo de cabeza plana 1/4" - 20 x 1"
- *2 Arandela para la baranda de seguridad

Le schéma 3

- *1 Vis à tête plate 1/4 po - 20 x 1 po
- *2 Rondelle de rampe d'appui

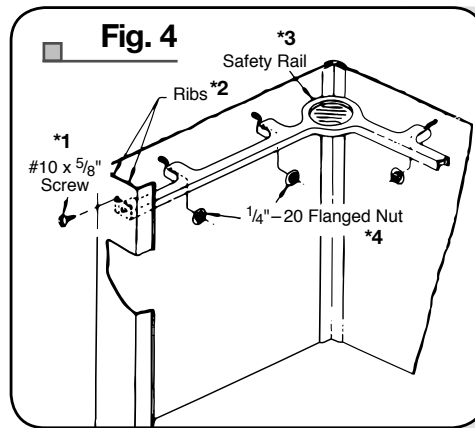


Fig. 4

- *1 #10 x 5/8" Truss Head Screw
- *2 Ribs
- *3 Safety Rail
- *4 1/4" - 20 Flanged Nut

Cuadro 4

- *1 #10 x 5/8" (15.86 mm) Tornillo
- *2 Costillas
- *3 Verja de la seguridad
- *4 Tuerca con brida 1/4" - 20 x 1"

Le schéma 4

- *1 #10 x 5/8 po (15,86 mm) Vis
- *2 Nervures
- *3 Balustrade de sûreté
- *4 Écrou à embase 1/4 po - 20 x 1 po



BEFORE INSTALLING WALL PANELS, YOU MUST ASSEMBLE THE DRAIN AND SET THE SHOWER FLOOR AS DESCRIBED ON PAGE 5.

ANTES DE INSTALAR LOS PANELES DE PARED, USTED DEBE ENSAMBLAR EL DREN Y FIJAR LA BASE SEGÚN LO DESCRITO EN LA PÁGINA 5.

AVANT D'INSTALLER DES PANNEAUX DE MUR, VOUS DEVEZ ASSEMBLER LE DRAIN ET PLACER LA BASE COMME DÉCRIT À LA PAGE 5.

5. Apply a small bead of quality waterproof caulking (not furnished) in track on Shower Base (Fig. 5). Use the Safety Rail to lift the walls and place into the track against the caulking. It may be necessary to re-tap the Corner Lock Strips and push bottom of panel into the groove to ease installation.

5. Aplique una pequeña porción de masilla a prueba de agua (no incluida) sobre el borde de la base de la ducha (Fig. 5). Use la baranda de seguridad para levantar las paredes y colóquela en la marca sobre la masilla. Puede ser necesario volver a golpear suavemente el perfil y empujar la parte inferior del panel en la ranura para que la instalación sea más sencilla.

5. Appliquez un petit cordon de calfeutrage au silicone (non fourni) dans la rainure de la base (Fig. 5). En utilisant la barre d'appui, soulevez les parois de la cabine et déposez-les sur le cordon de calfeutrage. Pour faciliter la mise en place, vous devrez peut-être retaper le joint d'étanchéité de coin et forcer le bas des panneaux dans la rainure.

6. From the outside, insert a 1/4" - 20 x 1/2" Truss Head Screw in the Base and through the pre-punched hole in the Front Support. Secure with a 1/4" x 20 Hex Nut on the inside. Repeat for the remaining Front Support. Insert a #10 x 3/8" Truss Head Tapping Screw into the pre-punched center hole of the back panel (this will align the panel to the base.) Follow the same procedure for both side panels. Tighten all three center screws, then start the remaining six screws. After all screws are started, tighten securely. (Fig. 6)

6. Desde el lado de afuera, coloque los tornillos en cruz de 1/4" - 20 x 1/2" en el plato y a través del orificio marcado en el soporte frontal. Asegúrelo con una tuerca hexagonal 1/4" x 20 desde el lado de adentro. Repita el proceso para el otro soporte frontal. Inserte un tornillo rosca de cabeza en cruz #10 x 3/8" en el orificio central marcado del panel trasero (esto alineará el panel al plato). Realice el mismo procedimiento para los dos paneles laterales. Ajuste los tres tornillos del centro y luego coloque los otros seis. Después de poner todos los tornillos en su lugar, ajústelos hasta que queden firmes. (Fig. 6)

6. Depuis l'extérieur de la cabine, insérez une vis à tête bombée n° 20 de 1/4 x 1/2 po dans la base et dans l'un des trous du support avant. Serrez en place de l'intérieur avec un écrou n° 20 de 1/4 po. Procédez de la même façon pour l'autre support avant. Insérez une vis autotaraudeuse à tête bombée n° 10 de 3/8 po dans le trou central du panneau arrière pour aligner le panneau et la base. Procédez de la même façon pour les 2 panneaux latéraux. Serrez les 3 vis centrales, puis insérez les 6 vis restantes. Une fois les 6 vis en place, serrez-les à tour de rôle. (Fig. 6)

7. Set Top Frame in place and secure to panels and front supports following the same procedure previously used for securing the base.

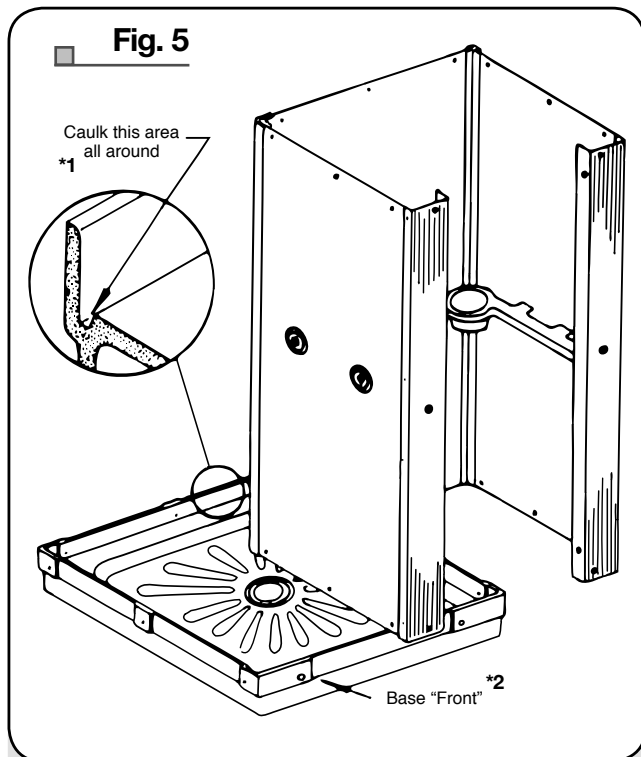
7. Coloque el marco superior en su lugar y asegúrelo a los paneles y los soportes frontales usando el mismo procedimiento que usó para asegurar el plato.

7. Mettez le dessus de cabine en place et fixez-le aux panneaux et aux supports avant en procédant comme pour la base.

8. Set Threshold in place between the front support extrusions. Be sure that threshold "notch" is locked into base "tee" section. Insert a #14 x 3/4" Hex Washer Head Screw through the pre-punched hole in the front support flange and screw into the mounting hole of the Threshold. Follow the same procedure for the other side. After both screws are started, tighten securely (Fig. 7)

8. Coloque el umbral en medio de los moldeamientos de los soportes frontales. Asegúrese de que la ranura del umbral trabaje con la división «T». Inserte un tornillo hexagonal con cabeza de arandela n.º 14 x 3/4" en el orificio perforado en el reborde del soporte frontal y atornillelo en el agujero de montaje del umbral. Repita el procedimiento para el otro lado. Una vez que los dos tornillos estén colocados, ajústelos hasta que queden firmes. (Fig. 7)

8. Installez le seuil de porte entre les extrusions du support avant. Assurez-vous que l'encoche du seuil est insérée dans la section « T » de la base. Insérez une vis rondelle à tête hexagonale n° 14 de 3/4 po dans le trou préperforé du raccord de support avant, puis vissez-la dans le trou de fixation du seuil de porte. Procédez de la même façon pour l'autre côté. Une fois les deux vis en place, serrez-les complètement. (Fig. 7)

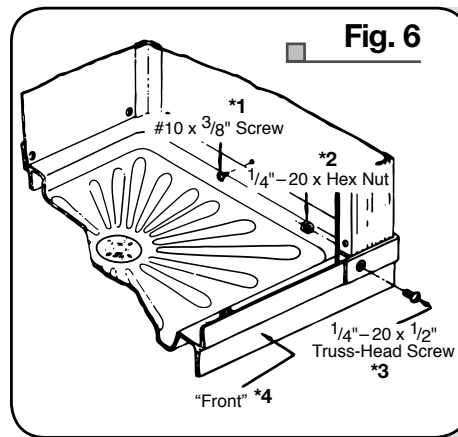


Cuadro 5

- *1 Coloque masilla entomo a toda esta área.
- *2 Frente de la base

Le schéma 5

- *1 Appliquez du calfeutrage autour de cette section.
- *2 Avant de base

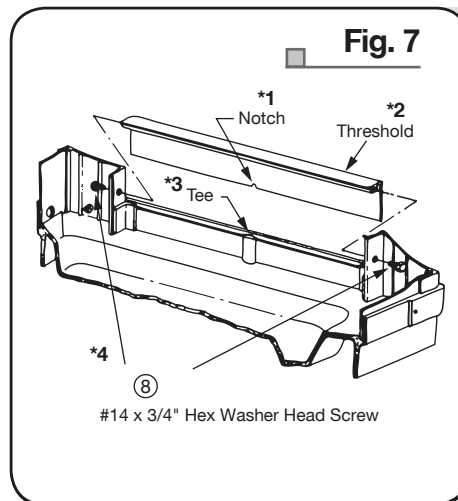


Cuadro 6

- *1 #10 x 3/8" (9.52 mm) Tornillo
- *2 1/4" (6.35 mm) – 20 x Tuerca hexagonal
- *3 1/4" (6.35 mm) – 20 x 1/2" (12.7 mm) Tornillo de cruz
- *4 Frente

Le schéma 6

- *1 #10 x 3/8 po (9,52 mm) Vis
- *2 1/4 po (6,35 mm) – 20 x Écrou hexagonal
- *3 1/4 po (6,35 mm) – 20 x 1/2 po (12,7 mm) Vis à tête bombée
- *4 Avant



Cuadro 7

- *1 Muesca
- *2 Ducha con umbral
- *3 Unión T
- *4 Tornillo de cabeza hexagonal con arandela del n.º 14 x 3/4" (19.05 mm)

Le schéma 7

- *1 Entaille
- *2 Douche de porte
- *3 T
- *4 Vis à tête hexagonale à embase 3/4 po (19,05 mm), n° 14

9. Slide Curtain Hooks onto Curtain Rod. Position Curtain Rod over molded sockets on top surface of Top Frame. Press Curtain Rod down to snap in place. These units are not recommended for use with a door.

9. Deslice los ganchos para cortina en la varilla para cortina. Coloque la varilla para cortina sobre los enchufes moldeados en la superficie superior del marco superior. Presione la varilla para cortina hacia abajo hasta que encaje en su lugar. No se recomienda usar estas unidades con una puerta.

9. Glissez les crochets du rideau sur la pôle à rideau. Positionnez la tringle à rideau sur les douilles moulées, sur le dessus de la partie supérieure du cadre. Appuyez sur la tringle pour l'enclencher en place. Il n'est pas recommandé d'utiliser ces éléments avec une porte.

DRAIN ASSEMBLY / BASE INSTALLATION

MONTAJE DEL DESAGÜE / INSTALACIÓN DEL PLATO DE LA DUCHA • TUYAU D'ÉVACUATION / INSTALLATION DE BASE

A. Check shower base carefully making sure it is not damaged.

B. Assemble drain to shower base (see illustration below) using all washers provided. Do not use any putty or thread sealant compound under flange or on threads of either the drain body or locknut. Hand tighten locknut, then wrench an additional $\frac{3}{4}$ turn – maximum.

C. Provide a 5" square opening in sub-floor or slab. This opening is to be located at center of shower base location. Drain connection requires a 2" waste pipe (Schedule 40 PVC-DWV). Top of waste pipe must be even with top of sub-floor or slab.

D. Place shower base directly on sub-floor or slab. Make sure it is level!

E. Seal waste by installing drain seal around 2 inch waste pipe. Tamp in place to bottom of drain body using a $\frac{1}{4}$ " diameter rod. Make sure top of drain seal is even with the top of 2" waste pipe as shown in sectional view in full compliance with code regulations pertaining to below floor waste connections.

A. Asegúrese de que el plato de la ducha no esté dañado.

B. Monte el desagüe del plato de ducha (ver ilustración más abajo) usando todas las arandelas. No utilice ningún tipo de masilla o sellador debajo de la brida o las rosas del desagüe o la tuerca de cierre. Ajuste la tuerca de cierre con la mano y después dele una vuelta de $\frac{3}{4}$ como máximo, con la llave.

C. Realice un orificio cuadrado de 5" de lado en la base del suelo o la losa. Este orificio tiene que estar en el centro del lugar donde se va a colocar el plato de la ducha. La conexión del desagüe necesita una tubería de drenado de 2" (de PVC-DWV, Cédula 40) El extremo de la tubería de drenado tiene que estar a la altura de la base del suelo o la losa.

D. Coloque el plato de la ducha directamente en la base del suelo o la losa. Asegúrese de que esté nivelado.

E. Para sellar la tubería de drenado coloque el sellador para drenaje alrededor de la tubería de 2". Utilice una varilla de $\frac{1}{4}$ " (0.63 cm) de diámetro para apisonarlo. Cerciórese de que la parte superior del sellador para drenaje esté a la misma altura que la tubería de desagüe de 2", tal como lo exigen las disposiciones del código relativas a conexiones de desagüe subterráneas.

A. Examinez la base de cabine soigneusement pour vous assurer qu'elle n'est pas endommagée.

B. Reliez le drain à la base en installant toutes les rondelles fournies (voir la figure ci-dessous). Ne mettez pas de mastic ou de ruban pour joint fileté sous la bride ou sur les filets du drain ou du contre-écrou. Vissez le contre-écrou à la main, puis utilisez une clé pour le serrer d'un autre $\frac{3}{4}$ de tour maximum.

C. Pratiquez un trou carré de 5 po dans le sous-plancher ou dans la dalle de béton. Ce trou doit se trouver au centre de la base. Le drain nécessite un tuyau d'évacuation de 2 po (série 40 PVC-DWV). L'embouchure supérieure du tuyau doit être de niveau avec la surface du sous-plancher ou de la dalle de béton.

D. Placez la base directement sur le sous-plancher ou la dalle de béton, et assurez-vous qu'elle est de niveau.

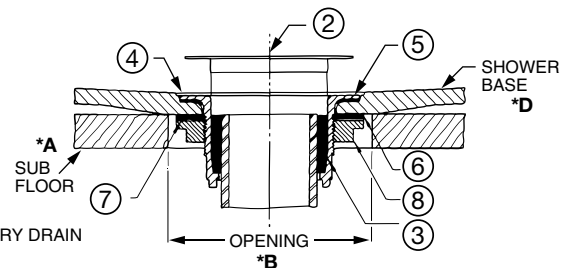
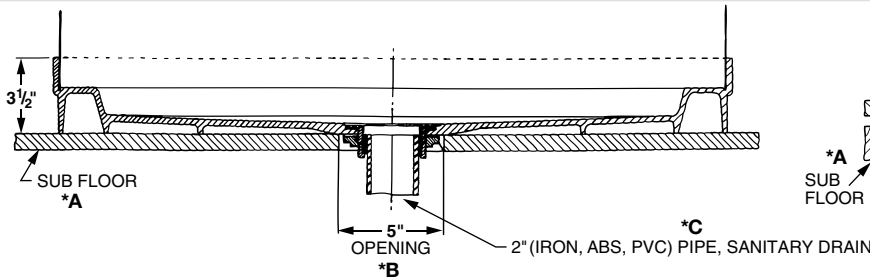
E. Installez le joint d'étanchéité autour du tuyau de 2 po. Tassez-le dans le fond du corps du drain à l'aide d'une tige de $\frac{1}{4}$ " po (0.63 cm). Assurez-vous que le dessus du joint est de niveau avec l'embouchure supérieure du tuyau de 2 po (voir la vue en coupe) pour assurer la conformité avec les normes régissant les drains de sous-plancher.

PLATO DE LA DUCHA ESTÁNDAR

- *A Base del suelo
- *B Abertura
- *C Desagüe sanitario de PVC, ABS o hierro de 2" (5,1 cm)
- *D Base de la ducha

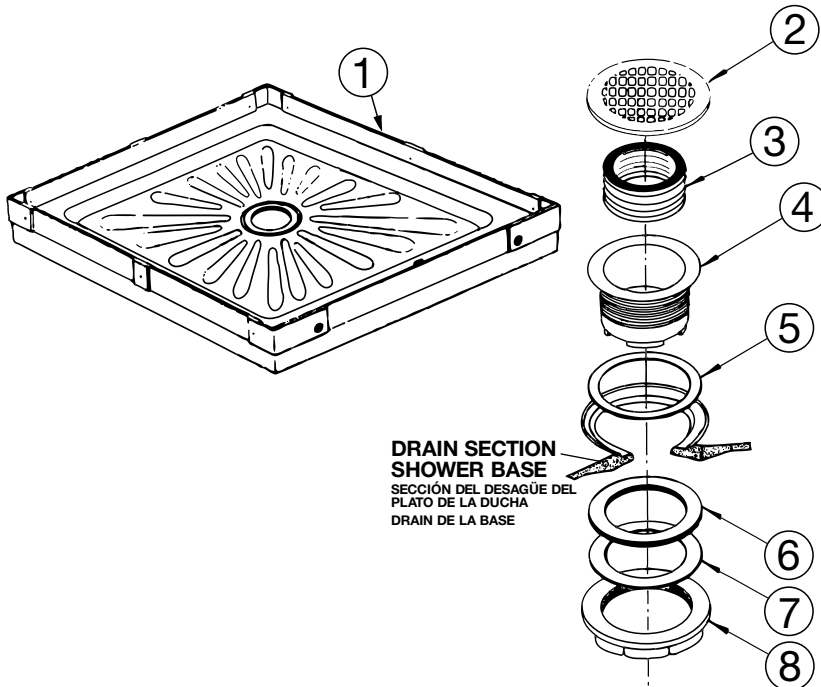
BASE STANDARD

- *A Sous-plancher
- *B Ouverture
- *C 2 po (5,1 cm) – Siphon sanitaire métallique, ABS ou PVC
- *D Base de douche



SECTIONAL VIEW – STANDARD BASE AND DRAIN

VISTA POR SECCIONES – PLATO DE DUCHA Y DESAGÜE ESTÁNDAR • VUE DE COUPE – BASE STANDARD ET DRAIN



PARTS LIST - LISTA DE PARTES - LISTE DES PIÈCES

KEY No. de llave N° de la pièce	PART NUMBER Número de parte • N° de référence		DESCRIPTION Descripción Description
	30	68	
1	30.103	68.101	Shower Base Base de la ducha • Base de douche
2-8	80.140AP	80.140AP	COMPLETE DRAIN ASSEMBLY: MONTAJE DE DESAGÜE COMPLETO: DRAIN ASSEMBLÉ :
2	*	*	Strainer Tarniz • Tarnis
3	*	*	Drain Seal Sellador para desagüe • Joint de drain
4	*	*	Drain Body Desagüe • Siphon
5	*	*	Sealing Washer – $\frac{1}{16}$ " Arandelas para sellar – $\frac{1}{16}$ " (1,59 mm) • Rondelle étanche – $\frac{1}{16}$ po (1,59 mm)
6	*	*	Sealing Washer – $\frac{1}{8}$ " Arandelas para sellar – $\frac{1}{8}$ " (3,18 mm) • Rondelle étanche – $\frac{1}{8}$ po (3,18 mm)
7	*	*	Fiber Washer Arandela de fibra • Rondelle de fibre
8	*	*	Locknut Tuerca de cierre • Écrou bloquant

CARE & CLEANING

The surface of your DURASTALL® Shower Stall may be cleaned with a mild soap solution in warm water using a soft cloth.

When using a cleaner product, carefully read the label to ensure that the cleaner is safe for use on the material. Stubborn stains can be cleaned using "Soft Scrub®" by Clorox®, "Tub & Tile Cleaner®" by Lysol® or a powdered detergent such as "Spic-n-Span®."

Do not allow cleaners to sit or soak on the surface. Wipe surface clean and rinse completely with water immediately after cleaner application. Rinse and dry any overspray on nearby surfaces.

Never use abrasive scouring powder or steel wool pads, as they will scratch the surface.

A periodic coating of a high quality marine or automotive polish will help retain the finish.

INSTALLATION QUESTIONS

Questions on the installation or missing parts, call 216-267-3100 or e-mail customerservice@mustee.com for assistance. Hours of operation are Monday to Friday, 8:30 a.m. to 4:30 p.m. E.S.T.

Please have the installation manual available when calling. **DO NOT RETURN PRODUCT TO THE PLACE OF PURCHASE.**

CUIDADO Y LIMPIEZA

La superficie de la Cabina de Ducha DURASTALL® puede limpiarse con un paño embebido en una solución de jabón suave y agua tibia.

Si desea usar un producto de limpieza, lea atentamente la etiqueta para asegurarse de que pueda utilizarse con este material. Las manchas difíciles pueden limpiarse con "Soft Scrub®" de Clorox®, "Tub & Tile Cleaner®" de Lysol® o con un detergente en polvo, como por ejemplo, "Spic-n-Span®."

No deje que los productos de limpieza descansen sobre la superficie. Limpie las superficies con un trapo y enjuáguelas con agua de inmediato después de aplicar el producto de limpieza. Limpie y seque todas las salpicaduras que queden cerca de las superficies.

Para no rayar la superficie evite el uso de polvos abrasivos y esponjas de metal.

Para prolongar el acabado, coloque periódicamente una capa de cera para autos o cera marina.

DESEA HACER ALGUNA PREGUNTA

Para cualquier pregunta relacionada con la instalación o en caso que falten piezas, comuníquese con el 216-267-3100 o escriba al customerservice@mustee.com para recibir asistencia. El horario de atención es de lunes a viernes de 8:30 am a 4:30 pm E.S.T.

Le agradecemos tener el manual de instalación a su alcance cuando llame. **NO DEVUELVA EL PRODUCTO AL SITIO DE COMPRA.**

SOIN ET NETTOYAGE

Pour nettoyer la surface de votre Cabine de Douche DURASTALL®, utilisez un chiffon doux préalablement trempé dans une eau chaude légèrement savonneuse.

Si vous utilisez un produit nettoyant, lisez attentivement la notice afin de vous assurer qu'il peut être utilisé sur ce type de surface. Pour venir à bout des taches résistantes, utilisez Soft Scrub® de Clorox®, Tub & Tile Cleaner® de Lysol® ou un détergent en poudre tel que Spic-n-Span®.

Ne laissez pas les produits nettoyant agir ou pénétrer. Nettoyez la surface, puis rincez-la immédiatement à l'eau après l'application du produit nettoyant. Rincez et séchez tout excédent sur les surfaces adjacentes.

N'utilisez jamais de poudre décapante abrasive ou d'éponges métalliques car cela rayerait la surface.

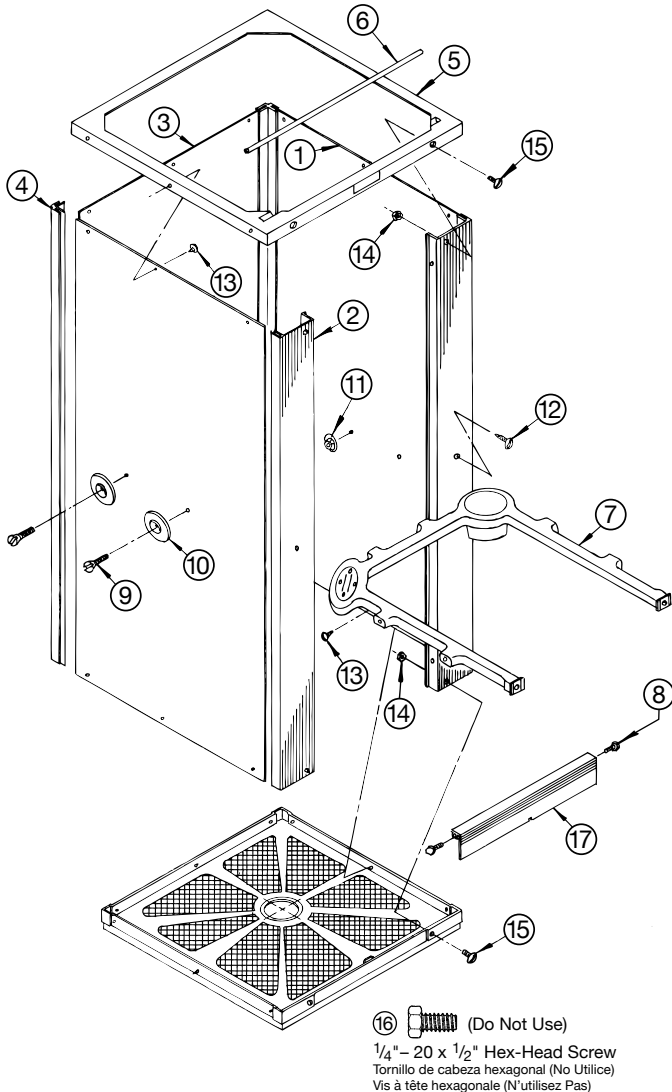
L'utilisation régulière d'un produit d'entretien de marine ou de pâte à polir pour carrosserie permet de conserver une belle finition plus longtemps.

DES QUESTIONS SUR L'INSTALLATION

Si vous avez des questions sur l'installation ou qu'il vous manque certaines pièces, composez le 216-267-3100 ou envoyez un courriel à l'adresse customerservice@mustee.com pour obtenir de l'aide. Heures d'ouverture : Du lundi au vendredi, de 8h30 à 16h30, heure de l'est des États-Unis.

N'oubliez pas de vous munir du manuel d'installation lorsque vous nous appelez. **IL EST INUTILE DE RAMENER LE PRODUIT DANS LE MAGASIN OÙ VOUS L'AVEZ ACHETÉ.**

PARTS ILLUSTRATION • Ejemplo de las piezas • Illustration de pièces



PARTS LIST · LISTA DE PARTES · LISTE DES PIÈCES

KEY No. de llave N° de la pièce	PART NUMBER Número de parte · N° de référence		DESCRIPTION Descripción Description
	30	68	
1	30.304	68.303	Side Panel Paneles laterales · Panneaux latéraux
2	30.201	68.203	Front Support Soporte frontal · Support avant
3	30.304	68.303	Center Panel Panel central · Panneau central
4	30.209	80.220	Corner Lock Strips (2 req'd) Perfiles (se requieren 2) · Joint d'étanchéité de coin (2 requises)
5	30.102	70.108	Top Frame – Molded Marco superior – Moldeado · Trame supérieure – Moulé
6	30.205	70.204	Curtain Rod Varilla para cortina · Tringle à rideau
7	30.303	80.310	Safety Rail Verja de la seguridad · Balustrade de sûreté
8-16	70.601	70.601	PARTS BAG INCLUDES: LA BOLSA DE LAS PIEZAS INCLUYE: CONTENU DU SAC DE PIÈCES:
8	*	*	#14 x 3/4" Hex Washer Head Screw (2 req'd) Tornillo de cabeza hexagonal con arandela (se requieren 2) · Vis à tête hexagonale à embase (2 requises)
9	*	*	1/4" – 20 x 1" Flat-Head Screw (6 req'd) Tornillo de cabeza plana (se requieren 6) · Vis à tête plate (6 requises)
10	*	*	Safety-Rail Washer (6 req'd) Arandela para la baranda de seguridad (se requieren 6) · Rondelle de rampe d'appui (6 requises)
11	*	*	1/4" – 20 Flanged Hex Nut (6 req'd) Tuerca hexagonal con brida (se requieren 6) · Ecrrou hexagonal à embase (6 requises)
12	*	*	#10 x 5/8" Truss-Head Screw (2 req'd) Tornillo de cruz (se requieren 2) · Vis à tête bombée (2 requises)
13	*	*	#10 x 3/8" Truss-Head Tapping Screw (18 req'd) Tornillo rosca de cabeza en cruz (se requieren 18) · Vis autotaraudeuse à tête bombée (18 requises)
14	*	*	1/4" – 20 Hex Nut (4 req'd) Tuerca hexagonal (se requieren 4) · Ecrrou hexagonal (4 requises)
15	*	*	1/4" – 20 x 1/2" Truss-Head Screw (4 req'd) Tornillo de cruz (se requieren 4) · Vis à tête bombée (4 requises)
16	*	*	1/4" – 20 x 1/2" Hex-Head Screw (2 req'd) Tornillo de cabeza hexagonal (se requieren 2) · Vis à tête hexagonale (2 requises)
17	68.206	68.206	Threshold Ducha con umbral · Douche de porte
–	80.700	80.700	Shower Curtain w/Hangers Cortina para baño y los ganchos necesarios · Rideau de douche avec crochets
–	80.400P	68.600	Valve & Shower-Head Package Paquete con la válvula y el cabezal de la ducha · Robinet et pomme de douche

As a company committed to continuous improvement, the specifications in this installation manual are subject to change without notice.

Somos una empresa comprometida con el perfeccionamiento constante, por lo que las especificaciones para la instalación de este producto podrían cambiar sin previo aviso.

Notre entreprise cherchant toujours à améliorer ses produits, les spécifications de ce manuel d'installation peuvent être modifiées sans préavis.

SI-220 (10-20)

Patented and patents pending.
Made and Printed in U.S.A.