

## INSTALLATION GUIDE GUÍA DE INSTALACIÓN GUIDE D'INSTALLATION

### PLEASE CONTACT MOEN FIRST

For Installation Help, Missing or Replacement Parts  
(USA) 1-800-BUY-MOEN (1-800-289-6636) www.moen.com

(Canada) 1-800-465-6130 www.moen.ca

### POR FAVOR, CONTÁCTESE PRIMERO CON MOEN

Para obtener ayuda de instalación, piezas faltantes o de recambio

(Costa Este) 011 52 (800) 718-4345 www.moen.com.mx

### VEUILLEZ D'ABORD CONTACTER MOEN

En cas de problèmes avec l'installation, ou pour obtenir toute pièce manquante ou de rechange

(Canada) 1-800-465-6130 www.moen.ca

### STAINLESS STEEL WORKSTATION SYSTEM DROP-IN OR UNDERMOUNT SINK

### SISTEMA DE ESTACIÓN DE TRABAJO CON FREGADERO DE ACERO INOXIDABLE EMPOTRADO O DE MONTAJE INFERIOR

### SYSTÈME DE TRAVAIL POUR ÉVIER À INSTALLER SUR OU SOUS COMPTOIR EN ACIER INOXYDABLE

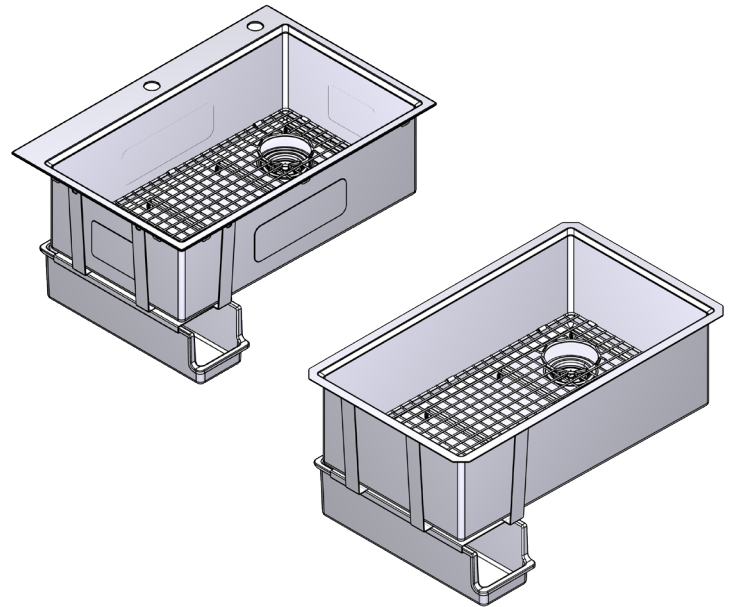


Image is for reference only  
(Style varies by model)

La imagen es sólo como referencia  
(El estilo varía por el modelo)

Cette image n'est offerte qu'à titre indicatif seulement  
(Le style varie selon le modèle)

### Record Purchased Model Number:

**Registro del número de modelo comprado:  
Consigner ici le numéro du modèle acheté :**

(Save instruction sheet for future reference)

(Garde la hoja de instrucciones para futura referencia)

(Garder ces directives pour référence ultérieure)

**Register Online:**

**Regístrese en línea:**

**S'enregistrer en ligne :**

**www.moen.com/product-registration**

### HELPFUL TOOLS

For safety and ease of faucet replacement, Moen recommends the use of these helpful tools.

### HERRAMIENTAS ÚTILES

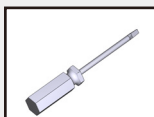
Para que el cambio de la llave sea fácil y seguro, Moen le recomienda usar estas útiles herramientas.

### OUTILS UTILES

Par mesure de sécurité et pour faciliter l'installation, Moen suggère l'utilisation des outils suivants.



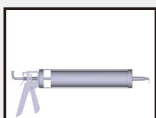
Safety Glasses  
Gafas de seguridad  
Lunettes de sécurité



Flathead  
Screwdriver  
Destornillador de  
punta chata  
Tournevis à tête  
plate



Pencil  
Lápiz  
Crayon



Caulk Gun  
Pistola de calafateo  
Pistolet de calfeutrage



Drill  
Taladro  
Perceuse



Electric Jigsaw  
Caladora eléctrica  
Scie sauteuse électrique

## Before You Begin / Antes de empezar / Avant de commencer

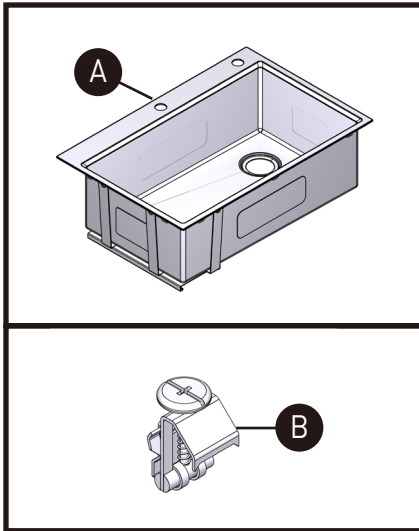
- ⚠ CAUTION:** Under deck storage bin will not fully extend if below steps are not taken.
- ⚠ PRECAUCIÓN:** El contenedor de almacenamiento debajo del mostrador no se extenderá completamente si no se siguen los pasos a continuación.
- ⚠ MISE EN GARDE:** Le bac de rangement sous comptoir ne pourra s'ouvrir à son extension maximale que si les étapes ci-dessous sont minutieusement suivies.

- Read these instructions carefully before you begin this installation.
- Observe all local plumbing and building codes.
- Prior to installation, unpack the new sink and inspect it for damage. Return the sink to its protective carton until you are ready to install it.
- Place the sink cutout template included in the box against the front of the cabinet. Ensure that the cabinet door opening including cabinet hinge hardware is the same size or larger than the sink cutout template.  
If purchasing a new cabinet prior to sink installation, consult your contractor to verify sink fit and storage bin extension using the method above.
- Due to the nature of undercounter installations, Moen recommends that undercounter sink installations be performed by trained and experienced installers.
- All information in these instructions is based on the latest product information available at the time of publication. Moen reserves the right to make revisions in the design of products without notice, as specified in the Price Book.

- Lea atentamente estas instrucciones antes de empezar la instalación.
- Respete las normas locales de plomería y construcción.
- Antes de la instalación, desempaque el nuevo fregadero y verifique que no esté dañado. Regrese el fregadero a su caja protectora hasta que esté listo para instalarlo.
- Coloque la plantilla de recorte del fregadero incluida en la caja contra el frente del gabinete. Asegúrese de que la abertura de la puerta del gabinete, incluyendo los herrajes de las bisagras del gabinete, sea del mismo tamaño o más grandes que la plantilla de recorte del fregadero.  
Si compra un gabinete nuevo antes de la instalación del fregadero, consulte a su contratista para verificar el ajuste del fregadero y la extensión del recipiente de almacenamiento utilizando el método anterior.
- Debido a la naturaleza de las instalaciones debajo del mostrador, Moen recomienda que las instalaciones de los fregaderos debajo del mostrador las realicen instaladores capacitados y con experiencia.
- Toda la información contenida en estas instrucciones se basa en la información más reciente del producto disponible en el momento de la publicación. Moen se reserva el derecho de realizar revisiones en el diseño de los productos sin previo aviso, como se especifica en el libro de precios.

- Lire ces directives attentivement avant de commencer l'installation.
- Respecter tous les codes de plomberie et du bâtiment locaux.
- Avant l'installation, déballez l'évier neuf et l'inspecter pour y déceler la présence de tout dommage. Remettre l'évier dans son emballage protecteur jusqu'à ce que vous soyez prêt à l'installer.
- Placer le gabarit de coupe de l'ouverture de l'évier (compris dans l'emballage) contre la face avant de l'armoire. S'assurer que l'ouverture de la porte d'armoire, incluant la quincaillerie des charnières, est de la même dimension, ou plus grande, que le gabarit de coupe de l'évier.  
Si on procède à l'achat de l'armoire préalablement à l'installation de l'évier, il faut consulter son entrepreneur pour vérifier si l'évier pourra y être installé, et si le bac de rangement pourra s'ouvrir à son extension maximale, à l'aide de la méthode décrite ci-dessus.
- Vu la nature des installations sous comptoir, Moen recommande que toute installation d'évier sous comptoir soit effectuée par un installateur chevronné et formé à ce type d'installation.
- Tout le contenu de ces directives est basé sur la plus récente information disponible sur le produit au moment de la publication de ce document. Moen se réserve le droit d'apporter des modifications dans le design de ses produits, et ce, sans préavis, comme précisé dans la liste de prix.

## OPTION A: DROP-IN SINK INSTALLATION INSTRUCTIONS OPCIÓN A: INSTRUCCIONES PARA LA INSTALACIÓN DEL FREGADERO EMBUTIDO OPTION A : DIRECTIVES D'INSTALLATION DE L'ÉVIER SUR COMPTOIR



### Parts List

A. Sink

B. Drop-in Hardware

### Lista de piezas

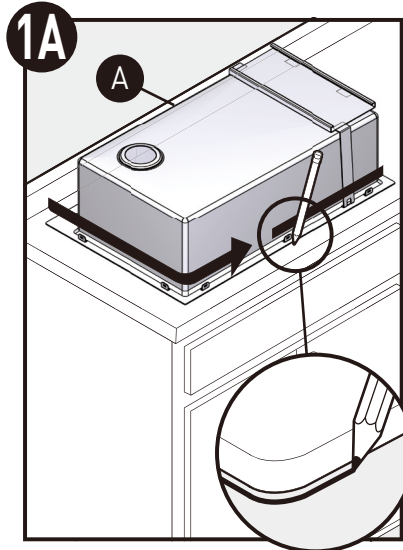
A. Fregadero

B. Pinza para montaje empotrado

### Liste des pièces

A. Évier

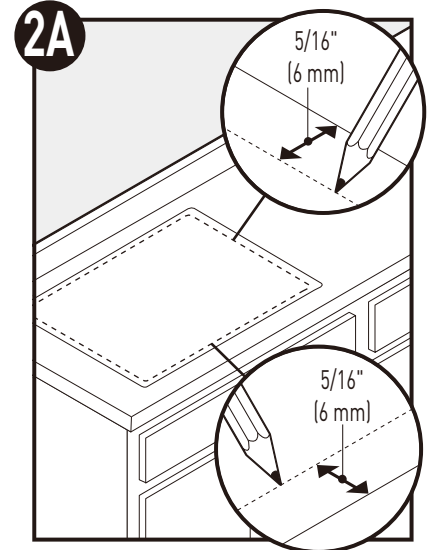
B. Quincaillerie d'installation de l'évier installé sur comptoir



Position sink upside down on counter and trace outline.

Ubique el fregadero boca abajo sobre la cubierta y dibuje su contorno.

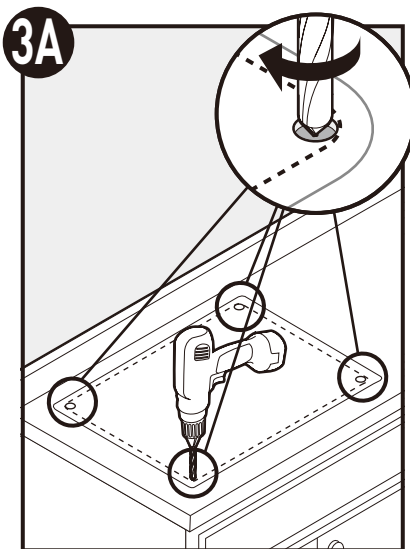
Placer l'évier à l'envers sur le comptoir et tracer le contour.



Draw cut line 5/16" inside the sink outline.

Dibuje una línea de corte de 5/16" por dentro del contorno del fregadero.

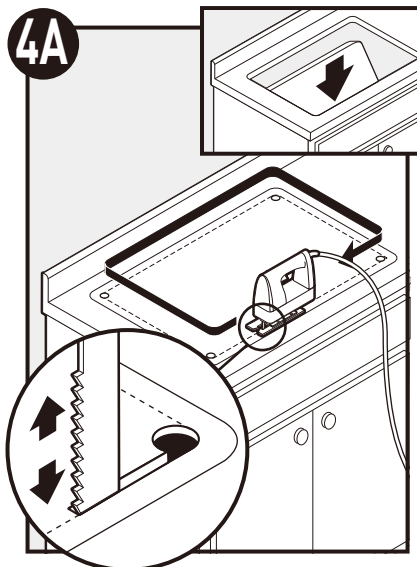
Tracer une ligne de coupe située à 5/16 po à l'intérieur du contour de l'évier.



Drill pilot holes on cut line.

Perfore orificios guía sobre la línea de corte.

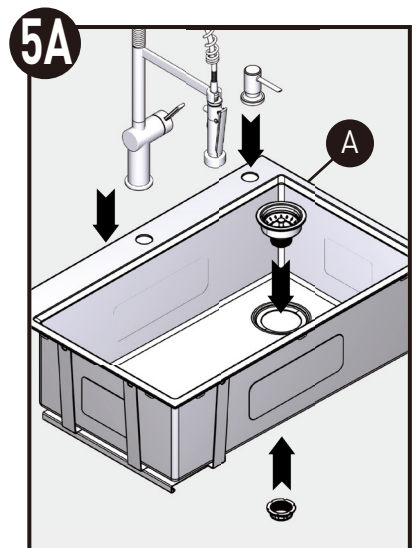
Percer des trous de guidage sur la ligne de coupe.



Carefully cut counter hole following inside of the cut line. Remove counter material.

Corte cuidadosamente el agujero en la cubierta siguiendo la parte interior de la línea de corte. Retire el recorte de material de cubierta.

Couper soigneusement le trou dans le comptoir, à l'intérieur de la ligne de coupe. Enlever la partie coupée.

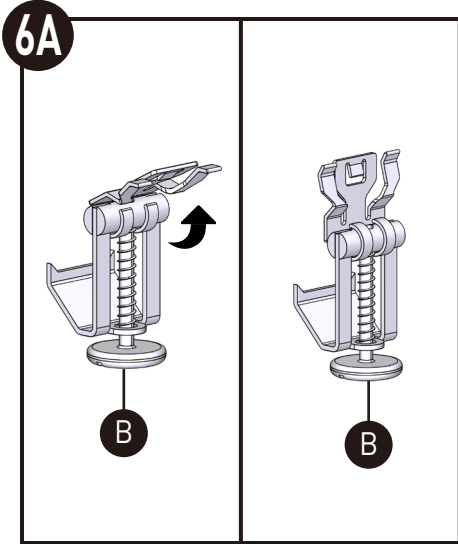


Install faucet and drain fittings and accessories according to manufacturer's instructions.

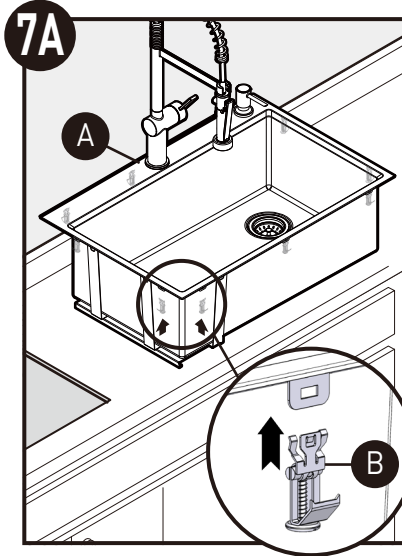
Instale la ferretería de grifería y desagüe y otros accesorios de acuerdo con las instrucciones del fabricante.

Installer le robinet et les raccords de vidange ainsi que les accessoires conformément aux directives du fabricant.

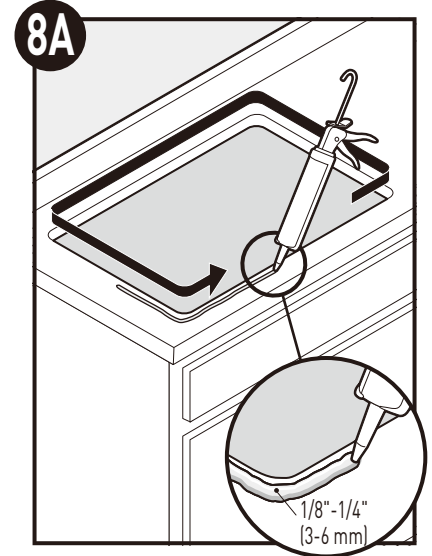
## OPTION A: DROP-IN SINK INSTALLATION INSTRUCTIONS OPCIÓN A: INSTRUCCIONES PARA LA INSTALACIÓN DEL FREGADERO EMBUTIDO OPTION A : DIRECTIVES D'INSTALLATION DE L'ÉVIER SUR COMPTOIR



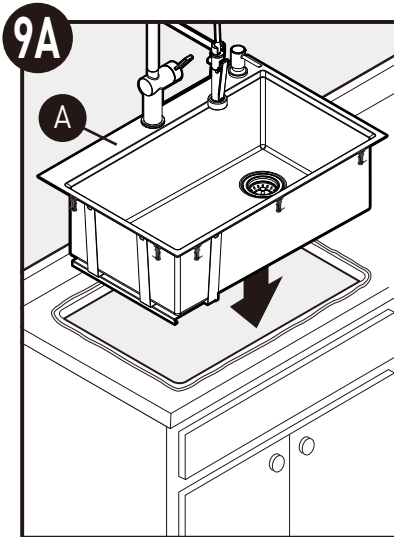
Unfold the bracket of the Drop-in Hardware **(B)**.  
 Despliegue la ménsula de la pinza para montaje empotrado **(B)**.  
 Déplier le support compris dans la quincaillerie d'installation de l'évier sur comptoir **(B)**.



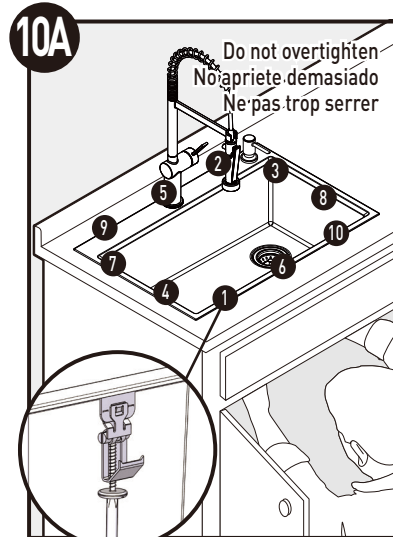
Click the bracket of the Drop-in Hardware **(B)** into hardware underneath the sinks. 10 total Drop-in Hardware included.  
 Enganche la ménsula de la pinza para montaje empotrado **(B)** en la ranura que se encuentra debajo de los fregaderos. 10 piezas de ferretería de montaje incluidas en total.  
 Enclencher la quincaillerie d'installation de l'évier sur comptoir **(B)** à la quincaillerie se trouvant sous l'évier. Cette quincaillerie comprend 10 pièces.



Apply a bead of caulk 1/8" - 1/4" away from edge of counter cutout.  
 Aplique una gota de masilla a 1/8" - 1/4" del borde del recorte en la cubierta.  
 Appliquer un peu de mastic de 1/8 à 1/4 po du bord du trou coupé dans le comptoir.



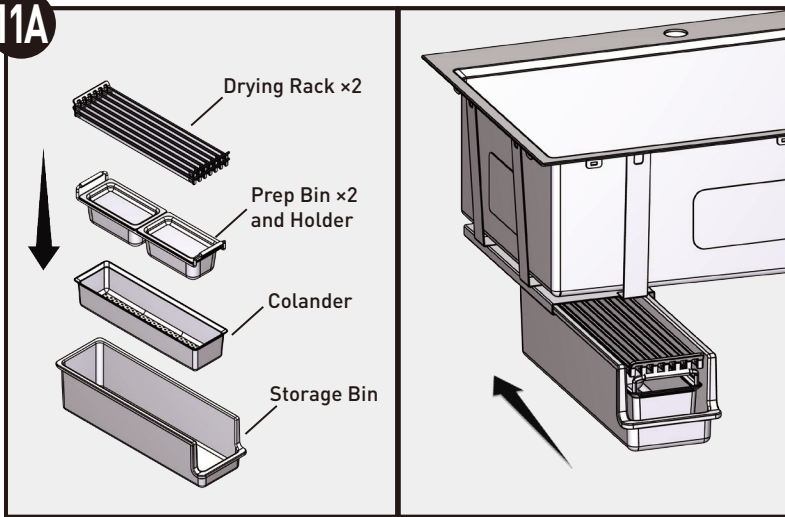
Center sink within counter opening. Apply even pressure to all sides. Wipe away any excess caulk on counter.  
 Centre el fregadero en la abertura en la cubierta. Aplique una presión uniforme en todos los lados. Limpie el exceso de masilla en la cubierta.  
 Centrer l'évier sur l'ouverture du comptoir. Appliquer une pression égale sur tous les côtés. Essuyer l'excès de mastic sur le comptoir.



Tighten installation screws in order as shown above.  
 Apriete los tornillos de instalación en el orden indicado arriba.  
 Serrer les vis d'installation, selon l'ordre illustré.



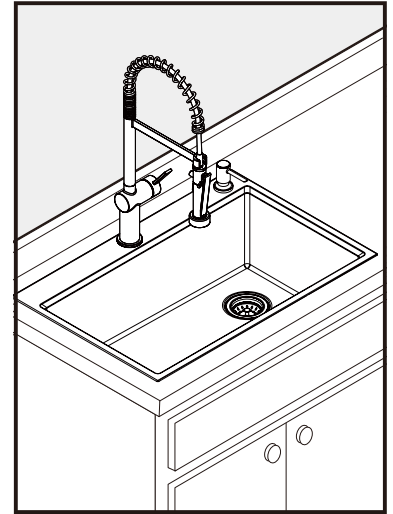
11A



Store the accessories into the storage bin as illustrated to ensure correctly fitting. And then insert the storage bin into the storage bracket body below the sink.

Guarde los accesorios en la charola de almacenamiento como se muestra en la ilustración para asegurarse de que encajen correctamente. Y luego inserte la charola de almacenamiento en el soporte de almacenamiento debajo del fregadero.

Déposer les accessoires dans le bac de rangement, comme illustré, afin d'assurer un ajustement adéquat. Insérer ensuite le bac de rangement dans le corps du support du bac de rangement, sous l'évier.



Installation completed.

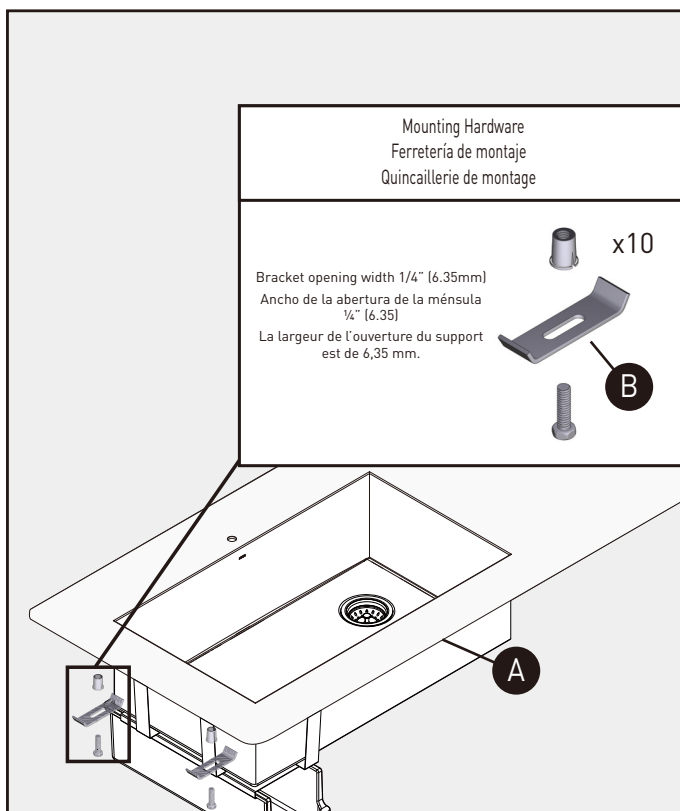
Instalación completa.

Installation terminée.

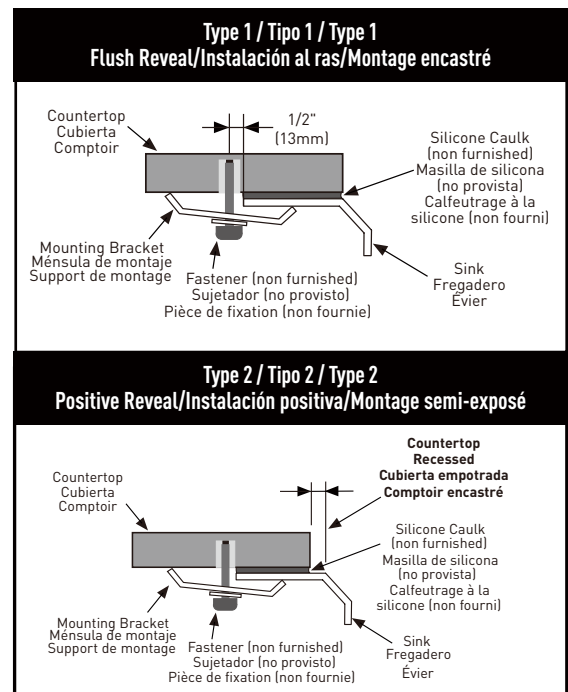
## OPTION B: UNDERMOUNT SINK INSTALLATION INSTRUCTIONS

## OPCIÓN B: INSTRUCCIONES PARA LA INSTALACIÓN DEL FREGADERO DE MONTAJE INFERIOR

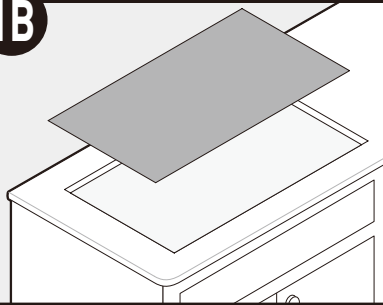
## OPTION B : DIRECTIVES D'INSTALLATION DE L'ÉVIER SOUS COMPTOIR



Choose undermount installation type  
Elija el tipo de instalación inferior  
Choisir le type d'installation sous comptoir



1B



**CAUTION:** Do not use negative reveal of countertop as it will restrict the function of the accessories.

**ADVERTENCIA:** No permita que el mostrador sobrepase el borde del fregadero ya que esto puede restringir la función de los accesorios.

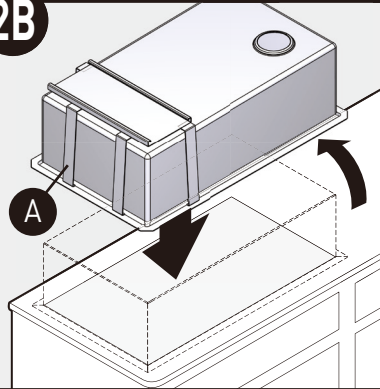
**ATTENTION :** Ne pas utiliser le mode d'installation du comptoir avec pourtour d'évier dissimulé, car il pourrait limiter la fonction des accessoires.

A fabricator must use the enclosed paper template to create the countertop holes for sink and/or faucet. If a positive reveal is desired, discuss with countertop manufacturer.

El fabricante debe usar la plantilla de papel adjunta para hacer los agujeros del mostrador para el fregadero y/o la llave.

Le menuisier assembleur doit utiliser le gabarit en papier compris pour déterminer l'emplacement des trous du comptoir, pour l'évier et/ou le robinet.

2B



**CAUTION:** Check desired position.

**ADVERTENCIA:** Controle la posición deseada

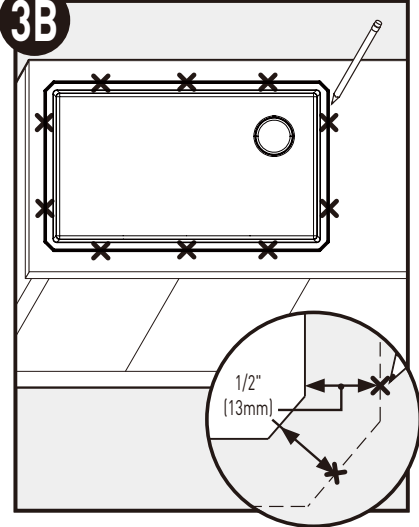
**ATTENTION :** Vérifier la position souhaitée

Turn countertop upside down and align the bowl to countertop cutout.

Dé vuelta la cubierta patas arriba y alinee el tazón al recorte en la cubierta.

Placer le comptoir à l'envers et aligner la cuvette sur les lignes de découpage du comptoir.

3B

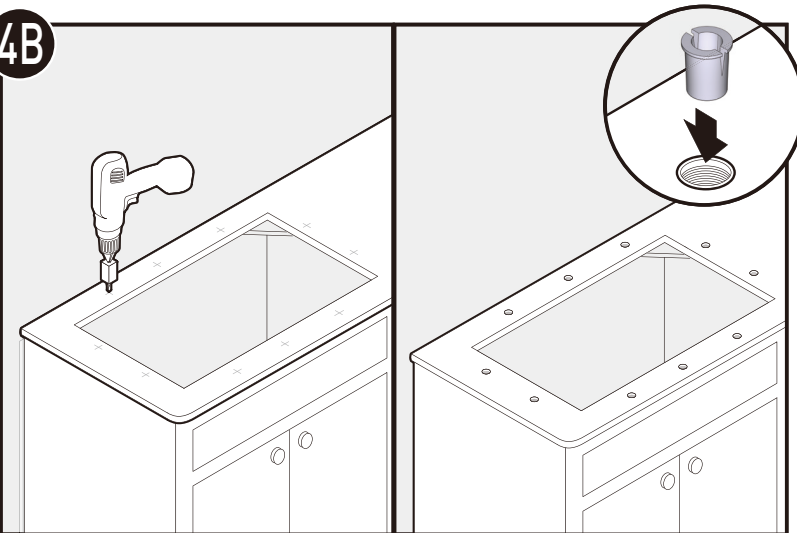


Determine location for mounting brackets. Space evenly around the underside of sink.

Determine la ubicación de las ménsulas de montaje. Deje espacios uniformes alrededor de la parte inferior del fregadero.

Déterminer l'emplacement des supports de montage. Créer un espace égal tout autour du dessous de l'évier.

4B

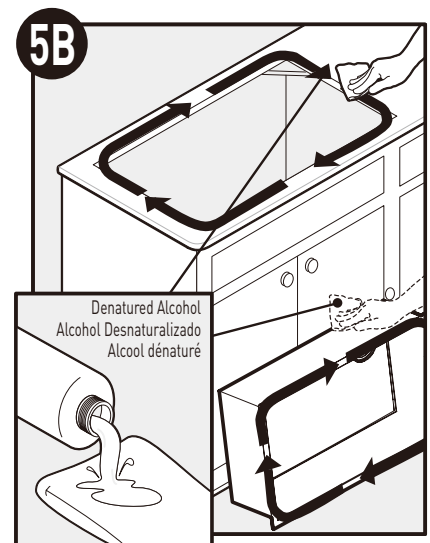


Drilling and anchoring may be required at this stage of installation. Locate and drill the mounting holes (following the countertop manufacturer's instructions) as shown. Holes should allow even spacing of mounting brackets around the sink. Type of fasteners to be as recommended by countertop supplier.

Puede ser necesario perforar y anclar en esta etapa de la instalación. Ubique y perforo los agujeros de montaje (de acuerdo a las instrucciones del fabricante de la cubierta) como se muestra. Los agujeros deben permitir el espaciado parejo de las ménsulas de montaje alrededor del fregadero. El tipo de sujetadores debe ser el recomendado por el proveedor de la cubierta.

Il faudra peut-être percer le comptoir et y ancrer certains composants à cette étape de l'installation. Déterminer l'emplacement des trous de montage et les percer (en suivant les directives du fabricant du comptoir), comme illustré. Il faut prévoir une distance égale entre les trous à percer pour les supports de montage autour de l'évier. Le type des pièces de fixation doit être celui recommandé par le fournisseur du comptoir.

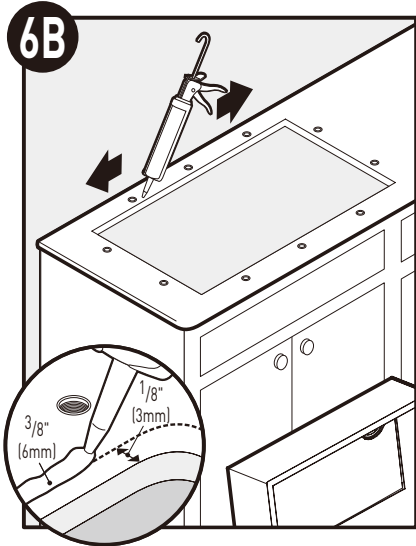
5B



Clean underside of countertop and top rim of sink thoroughly.

Limpie cuidadosamente la parte inferior de la cubierta y el borde superior del fregadero.

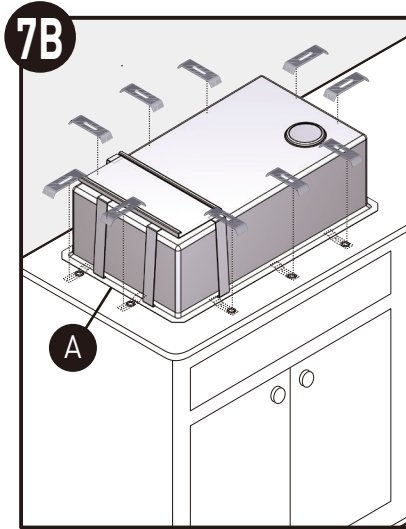
Bien nettoyer le dessous du comptoir et le bord supérieur de l'évier.



Apply a bead of caulk 1/8" - 1/4" away from edge of counter cutout and then align sink on counter. Caulk not included. Consult your professional installer. Sealants may vary.

Aplique una pequeña cantidad de sellador a 1/8" - 1/4" de distancia del borde del corte de la cubierta y luego alinee el fregadero sobre la cubierta. El sellador no está incluido. Consulte a su instalador profesional. Los selladores pueden variar.

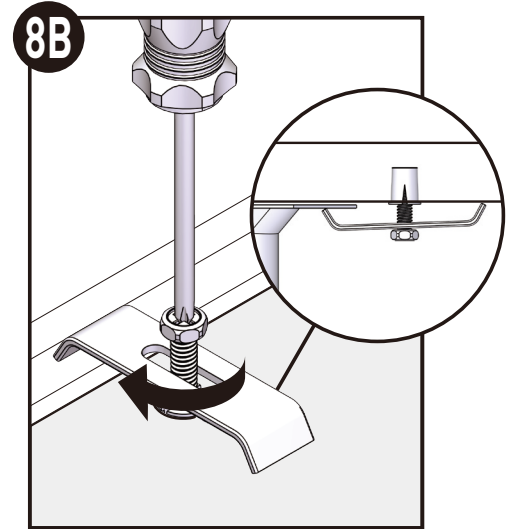
Appliquer un peu de mastic de 1/8 po à 1/4 po du bord du découpage du comptoir, puis aligner l'évier sur le comptoir. Matériau d'étanchéité non compris. Consulter un installateur professionnel. Les produits d'étanchéité peuvent varier.



Attach mounting hardware. Consult your professional installer. Hardware can vary. Position brackets so that bracket edge overlaps sink ledge and finish installing mounting hardware.

Ferretería de montaje conectada. Consulte a su instalador profesional. La ferretería puede variar. Ubique las ménsulas de modo que el borde de la ménsula se encime al reborde del fregadero y termine de instalar la ferretería de montaje.

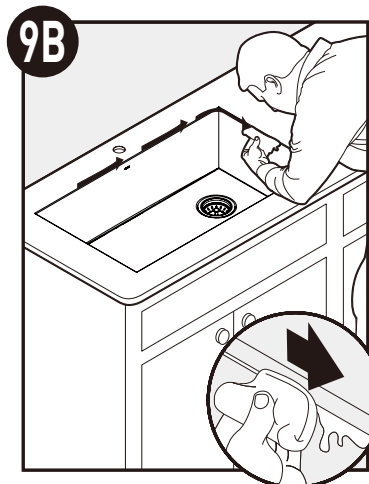
Quincaillerie de montage fixée. Consulter un installateur professionnel. La quincaillerie nécessaire peut varier d'un modèle à l'autre. Placer les supports de façon que le bord de chacun de ceux-ci chevauche le bord de l'évier, et terminer l'installation de la quincaillerie de montage.



Tighten screws evenly. Do not overtighten. Turn countertop and sink attached right side up.

Apriete los tornillos de manera uniforme. Dé vuelta la cubierta y el fregadero conectado a ella a su posición normal.

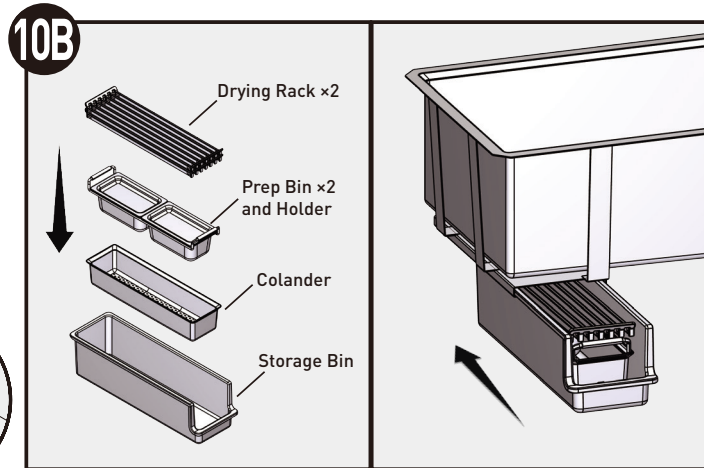
Serrer les vis uniformément. Remette le comptoir à l'endroit avec l'évier fixé bien en place.



Complete counter installation and wipe away any excess caulk from sink rim.

Complete la instalación de la cubierta y retire cualquier exceso de sellador del borde del fregadero.

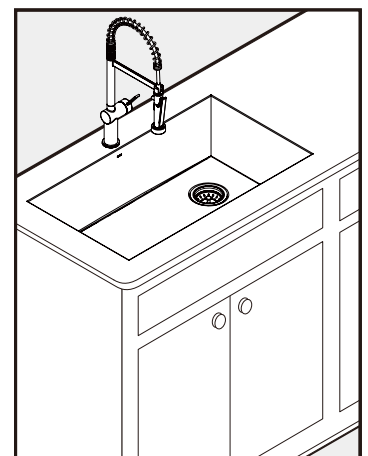
Terminer l'installation du comptoir et essuyer tout excès de matériau d'étanchéité du bord de l'évier.



Store the accessories into the storage bin as illustrated to ensure correctly fitting. And then insert the storage bin into the storage bracket body below the sink.

Guarde los accesorios en la charola de almacenamiento como se muestra en la ilustración para asegurarse de que encajen correctamente. Y luego inserte la charola de almacenamiento en el soporte de almacenamiento debajo del fregadero.

Déposer les accessoires dans le bac de rangement, comme illustré, afin d'assurer un ajustement adéquat. Insérer ensuite le bac de rangement dans le corps du support du bac de rangement, sous l'évier.



Connect faucet and drain fittings.

Conecte la mezcladora y los accesorios de desagüe.

Raccorder le robinet et les raccords de vidange.

## ENGLISH

**Stainless Steel Sink and Storage Bin Cleaning Recommendations:** If maintained properly, your Moen® stainless steel kitchen sink will not chip, peel, rust or discolor. The following chart illustrates our recommendations for maintaining the original appearance of your new Moen® stainless steel kitchen sink and storage bin. Items marked below with "\*" apply to both the sink and storage bin, the remainder only apply to the sink.

SITUATION	CLEANING RECOMMENDATION
<b>Routine Cleaning*:</b>	Soap, detergent and water. Rub with a sponge or cloth followed by a thorough rinsing, then dry.
<b>Smears and fingerprints:</b>	Use window or glass cleaner. Rub with a cloth.
<b>Persistent spots and stains:</b>	Stainless steel cleaner. Apply with a sponge or cloth. Rub back and forth in direction of grain lines. Rinse with clean water and dry. NOTE: Not for mirror finishes.
<b>Hard water spots and scale:</b>	Vinegar (full strength). Swab and soak for 5-10 minutes. Rub, then rinse with a neutralizer such as baking soda solution. Rinse with clean water and dry.
<b>"Rusty" discoloration and atmospheric stains:</b>	Use any of the cleaning agents listed above. Swab with a cloth and soak for 5 minutes. If necessary, rub with a nylon pad. Rinse with clean water and dry.
<b>What not to use*:</b>	Do not use steel wool pads. This can cause rust or pitting of the sink surface.

In addition to the above cleaning recommendations, we suggest you try to avoid leaving rubber mats, wet sponges, cloths and cleaning pads to sit in the sink or liquid soap to dry on the surface. Food particles and deposits can cause discoloration. Many detergents contain chemicals that can dull the finish, cause pitting or staining. Avoid using bleach — even diluted this can cause corrosion if left for extended periods of time. If bleach comes in contact with your sink, rinse thoroughly. Hard water or water with high iron content may cause a brown, rust-like stain. Water with a high concentration of minerals or over-softened water may cause a white film. If either condition exists, dry the sink with a soft towel after each use.

## ESPAÑOL

**Recomendaciones para la limpieza del fregadero y la bandeja de almacenamiento de acero inoxidable:** Si se le proporciona el mantenimiento adecuado, su fregadero Moen® de acero inoxidable no se astilla, ni se pela ni tampoco se oxida o decolora. El siguiente cuadro ilustra nuestras recomendaciones para mantener la apariencia original de su nuevo fregadero de cocina y el recipiente de almacenamiento de acero inoxidable Moen®. Los siguientes elementos marcados con un asterisco ("\*") se aplican tanto al fregadero como al recipiente de almacenamiento, el resto solo se aplica al fregadero.

SITUACIÓN	RECOMENDACIÓN DE LIMPIEZA
<b>Limpieza habitual*:</b>	Jabón, detergente y agua. Frota con una esponja o paño, enjuague cuidadosamente y seque.
<b>Manchas y huellas de dedos:</b>	Utilice limpiador de ventanas o vidrios. Frota con un paño.
<b>Manchas y marcas persistentes:</b>	Limpiador para acero inoxidable. Aplique con una esponja o paño. Frota hacia atrás y hacia adelante en la dirección de las líneas de la textura. Enjuague con agua limpia y seque. NOTA: No es adecuado para acabados brillantes.
<b>Manchas de agua dura e incrustaciones:</b>	Vinagre (sin diluir). Aplique con un paño y remoje durante 5-10 minutos. Frota, y luego enjuague con un neutralizador tal como una solución de polvo de hornear. Enjuague con agua limpia y seque.
<b>Manchas de "herrumbre" y manchas atmosféricas:</b>	Utilice cualquiera de los agentes para limpieza mencionados anteriormente. Aplique con un paño y remoje durante 5 minutos. Si fuese necesario, frota con una almohadilla de nailon. Enjuague con agua limpia y seque.
<b>Lo que no debe utilizar*:</b>	No utilice almohadillas de lana de acero. Esto puede ocasionar óxido o picar la superficie del fregadero.

Además de las recomendaciones de limpieza anteriores, sugerimos que trate de evitar dejar en el fregadero tapetes de caucho, esponjas mojadas, paños y almohadillas para limpieza o jabón líquido para que se sequen en la superficie. Las partículas y los depósitos de comida pueden ocasionar manchas. Muchos detergentes contienen químicos que pueden opacar el acabado, ocasionar picaduras o manchas. Evite usar lejía — incluso diluida pues puede ocasionar corrosión si se deja por períodos extendidos de tiempo. Si la lejía entra en contacto con el fregadero, enjuague cuidadosamente. El agua dura o el agua con alto contenido de hierro puede ocasionar una mancha marrón similar al óxido. El agua con alta concentración de minerales o con demasiado suavizador de agua puede dejar una película blanca. Si una de estas dos condiciones está presente, seque el fregadero después de cada uso.

## FRANÇAIS

**Recommandations relatives au nettoyage de l'évier et du bac de rangement en acier inoxydable:** S'il est bien entretenu, votre évier de cuisine en acier inoxydable Moen<sup>MD</sup> ne risque pas de s'écailler, peler, rouiller ni se décolorer. Le tableau suivant fournit les recommandations qui vous permettront de conserver l'apparence originale de votre nouvel évier de cuisine et de son bac de rangement en acier inoxydable Moen<sup>MD</sup>. Les éléments suivis d'un astérisque « \* » s'appliquent à l'évier et au bac de rangement, les autres éléments ne concernent que l'évier.

SITUATION	RECOMMANDATION DE NETTOYAGE
<b>Entretien périodique*:</b>	Savon, détergent et eau. Frotter avec une éponge ou un chiffon, suivi d'un bon rinçage, puis sécher.
<b>Bavures et empreintes :</b>	Utiliser un nettoyant pour verre ou fenêtres. Frotter avec un chiffon.
<b>Taches tenaces :</b>	Nettoyant pour acier inoxydable. Appliquer avec une éponge ou un chiffon. Frotter librement dans le sens du grain. Bien rincer à l'eau claire et sécher. NOTE : Ne s'applique pas aux finis miroir.
<b>Taches d'eau dure et de calamine :</b>	Vinaigre (concentration maximale). Tamponner et laisser tremper de 5 à 10 minutes. Frotter, puis rincer avec un neutralisant comme une solution de bicarbonate de soude. Bien rincer à l'eau claire et sécher.
<b>Décoloration par la rouille et taches atmosphériques :</b>	Utiliser n'importe lequel des nettoyants indiqués ci-dessus. Tamponner avec un chiffon et laisser tremper pendant 5 minutes. Au besoin, frotter avec un tampon en nylon. Bien rincer à l'eau claire et sécher.
<b>À ne pas utiliser*:</b>	Ne pas utiliser des tampons en laine d'acier. Cela risque de faire rouiller la surface de l'évier et de créer des piqûres sur celle-ci.

En plus des recommandations de nettoyage ci-dessus, nous suggérons d'éviter de laisser de tapis de fond d'évier en caoutchouc, des éponges mouillées, des chiffons et des tampons de nettoyage reposer dans l'évier ou du savon liquide sécher sur la surface. Des particules de nourriture et des dépôts peuvent causer de la décoloration. Plusieurs détergents contiennent des produits chimiques qui peuvent rendre le fini mat ou causer les taches ou des piqûres. Éviter d'utiliser de l'eau de Javel — même diluée, ce produit peut causer de la corrosion s'il est laissé sur la surface pendant une longue période de temps. Si l'évier est éclaboussé d'eau de Javel, le rincer à fond. Une eau dure ou à haute teneur en fer peut causer des taches brunes ressemblant à de la rouille. Une eau à haute teneur en minéraux ou trop douce peut laisser une pellicule blanche. Si ces problèmes surviennent, sécher l'évier avec un chiffon doux après chaque usage.









Moen products have been manufactured under the highest standards of quality and workmanship. Moen warrants to the original consumer purchaser for as long as the original consumer purchaser owns their home (the "Warranty Period" for homeowners), that this product will be leak- and drip-free during normal use and all parts and finishes of this product will be free from defects in material and manufacturing workmanship. All other purchasers (including purchasers for industrial, commercial and business use) are warranted for a period of 5 years from the original date of purchase (the "Warranty Period" for non-homeowners).

If this product should ever develop a leak or drip during the Warranty Period, Moen will FREE OF CHARGE provide the parts necessary to put the product back in good working condition and will replace FREE OF CHARGE any part or finish that proves defective in material and manufacturing workmanship, under normal installation, use and service. Replacement parts may be obtained by calling 1-800-289-6636 (Canada 1-800-465-6130), or by writing to the address shown. Proof of purchase (original sales receipt) from the original consumer purchaser must accompany all warranty claims. Defects or damage caused by the use of other than genuine Moen parts is not covered by this warranty. This warranty is applicable only to products purchased after December, 1995 and shall be effective from the date of purchase as shown on purchaser's receipt.

This warranty is extensive in that it covers replacement of all defective parts and finishes. However, damage due to installation error, product abuse, product misuse, or use of cleaners containing abrasives, alcohol or other organic solvents, whether performed by a contractor, service company, or yourself, are excluded from this warranty. Moen will not be responsible for labor charges and/or damage incurred in installation, repair or replacement, nor for any indirect, incidental or consequential damages, losses, injury or costs of any nature relating to this product. Except as provided by law, this warranty is in lieu of and excludes all other warranties, conditions and guarantees, whether expressed or implied, statutory or otherwise, including without restriction those of merchantability or of fitness for use.

Some states, provinces and nations do not allow the exclusion or limitation of incidental or consequential damages, so the above limitations or exclusions may not apply to you. This warranty gives you specific legal rights and you may also have other rights which vary from state to state, province to province, nation to nation. Moen will advise you of the procedure to follow in making warranty claims. Simply write to Moen Incorporated using the address below. Explain the defect and include proof of purchase and your name, address, area code and telephone number.

Los productos Moen son fabricados bajo las más estrictas normas de calidad y mano de obra. Moen le garantiza al comprador original que durante el tiempo que la tenga su casa (el "periodo de garantía", para los propietarios), este producto no tendrá ni goteras ni fugas durante el uso normal, y que todas las piezas y acabados estarán libres de defectos en material y mano de obra. Asimismo, a todos nuestros otros consumidores (industriales, comerciales y empresariales), les otorgamos 5 años de garantía a partir de la fecha original de compra (el "periodo de garantía" para usos no domésticos).

Si en este producto mezcladora se llegara a producir alguna fuga o gotera durante el periodo de garantía, Moen le proporcionará SIN COSTO ALGUNO las piezas necesarias para que vuelva a funcionar en perfectas condiciones y reemplazará también SIN COSTO para usted, cualquier pieza o acabado que pudiera tener algún defecto en la fabricación o mano de obra, bajo condiciones normales de instalación, uso y servicio. Las piezas de repuesto se pueden obtener llamando en la República Mexicana al 01-800-718-4345 o si escribe en la dirección que aparece aquí. Para que el comprador original pueda hacer efectiva la garantía, cualquier reclamación deberá ir acompañada por el comprobante de compra (nota de venta original). La garantía no cubre los defectos o daños causados por el uso de otras partes que no sean piezas originales Moen. Esta garantía es aplicable sólo para los productos comprados después de diciembre de 1995, y entrará en vigencia a partir de la fecha que aparece en la nota de compra.

Esta garantía es amplia en el sentido que cubre el reemplazo de todas las partes y acabados defectuosos. Sin embargo, se excluyen de esta garantía los daños causados por un error de instalación, abuso del producto, mal uso del mismo, o uso de limpiadores que contengan abrasivos, alcohol u otros solventes orgánicos, ya sea por parte del contratista, compañía de servicio o usted mismo. Moen no se hace tampoco responsable por los gastos de mano de obra ni por los daños incurridos en la instalación, reparación o sustitución, ni por ningún daño indirecto, directo o consecuente, ni por pérdidas, lesiones o costos de alguna otra índole relacionados con este producto. A menos que lo estipule la ley, esta garantía reemplaza y excluye cualquier otra garantía y condiciones, ya sea expresadas o implícitas, establecidas por la ley o de otra manera, incluyendo sin restricción aquellas en que el producto se encuentra en condiciones aptas para la venta o se adecúa al uso específico para el cual fue adquirido.

Algunos estados, provincias y naciones no permiten la exclusión o limitación de los daños incidentales o consecuentes, de modo que las limitaciones o exclusiones mencionadas pueden no ser aplicables a usted. Esta garantía le otorga derechos legales específicos y usted puede también tener otros derechos que cambian de un estado a otro o de una provincia o nación a otra. Moen lo asesorará en el procedimiento a seguir para hacer válida esta garantía. Sencillamente escriba a Moen Incorporated utilizando la dirección que aparece a continuación. Explique el tipo de defecto e incluya comprobantes de compra, su nombre, dirección, código de área y número de teléfono.

Les produits Moen sont fabriqués selon les normes les plus élevées de qualité et de main-d'œuvre. Moen garantit à l'acheteur original, tant qu'il sera propriétaire de la maison (la « période de garantie » des propriétaires), que ce produit sera libre de toute fuite pendant son usage normal et qu'aucune pièce et qu'aucun fini de ce produit ne présenteront de défaut de matériel et de main-d'œuvre en usine. Tous les autres achats (y compris les achats à des fins industrielles, commerciales et d'affaires) sont garantis pendant cinq (5) ans à compter de la date d'achat originale (période de garantie commerciale).

Si ce produit fuit ou dégorge pendant la période de garantie, Moen s'engage à fournir GRATUITEMENT les pièces de rechange requises pour remettre le robinet en état de fonctionnement ainsi qu'à remplacer GRATUITEMENT toute pièce ou tout fini dont le matériel, la fabrication ou la main-d'œuvre, lors de l'installation, de l'usage et du service habituels, s'avèrent défectueux. On peut obtenir les pièces de rechange en composant le 1-800-465-6130 ou en écrivant à l'adresse indiquée ci-dessous. Le reçu de vente original de l'acheteur initial du robinet doit accompagner toute réclamation. Les défauts ou les dommages causés par l'utilisation de pièces non fournies par Moen ne sont pas couverts par cette garantie. Cette garantie s'applique uniquement aux produits achetés après décembre 1995 et entre en vigueur à compter de la date d'achat indiquée sur le reçu de caisse du client.

Cette garantie s'étend aussi au remplacement de toute pièce ou de tout fini défectueux. Cependant, sont exclus de cette garantie, les dommages causés par une erreur d'installation, un abus du produit, une mauvaise utilisation du produit, l'utilisation de produits de nettoyage contenant des agents abrasifs, de l'alcool ou des solvants organiques, qu'ils soient utilisés par un entrepreneur, une entreprise de service ou le consommateur. Moen décline toute responsabilité quant aux frais de main-d'œuvre et aux dommages causés durant l'installation, la réparation ou le remplacement, et aux dommages, pertes, blessures ou coûts, indirects ou consécutifs, connexes à ce produit. Sauf lorsque la loi le stipule, cette garantie remplace et exclut toutes les autres garanties et conditions, qu'elles soient indiquées expressément ou non, obligatoires ou autres, y compris, sans restriction, celles qui visent la commercialisation ou l'aptitude d'utilisation.

Certains pays, états ou provinces ne permettent aucune exclusion, ni limitation suite aux dommages indirects ou consécutifs. Les limitations ou les exclusions précitées ne s'appliqueraient pas dans ces cas. Cette garantie accorde des droits juridiques et il est possible que d'autres droits soient applicables selon l'état, la province ou le pays. Moen avisera le consommateur de la procédure à suivre pour soumettre une réclamation. Il suffit d'écrire à Moen inc. à l'adresse indiquée ci-dessous. Expliquer la défectuosité et inclure une preuve d'achat, inscrire votre nom, votre adresse, ainsi que vos indicatif régional et numéro de téléphone.

# MOEN®

Moen Incorporated  
25300 Al Moen Drive  
North Olmsted, Ohio 44070-8022  
U.S.A.

Moen de Mexico, S.A. de C.V.  
Carretera Saltillo-Monterrey KM 14.7  
Ramos Arizpe, Coahuila  
Mexico 25900

Moen Inc.  
2816 Bristol Circle  
Oakville, Ontario L6H 5S7  
Canada