

DISPOSAL CONNECTOR RACCORD DE BROYEUR À DÉCHETS CONECTOR TRITURADOR DE DESPERDICIOS

A. NO DISPOSAL

1. Slide adapter ❶ with clamps ❷ over tailpiece nipple.
2. Insert discharge hose into end of adapter ❶.
3. Tighten screws.
4. Check for leaks.

B. WITH DISPOSAL

1. Remove knock out plug from disposal inlet.
2. Slide adapter ❶ with clamps ❷ over disposal inlet.
3. Insert discharge hose into end of adapter ❶.
4. Tighten screws.
5. Check for leaks.

A. SANS BROYEUR

1. Faire glisser l'adaptateur ❶ avec des colliers ❷ sur le mamelon de la queue.
2. Insérer le tuyau de vidange dans le bout de l'adaptateur ❶.
3. Serrer les vis.
4. Vérifier l'absence de fuites.

B. AVEC BROYEUR

1. Enlever le bouchon protecteur de l'orifice de vidange.
2. Faire glisser l'adaptateur ❶ avec des colliers ❷ sur l'orifice de vidage.
3. Insérer le tuyau de vidange dans le bout de l'adaptateur ❶.
4. Serrer les vis.
5. Vérifier l'absence de fuites.

A. SIN TRITURADOR DE DESPERDICIOS

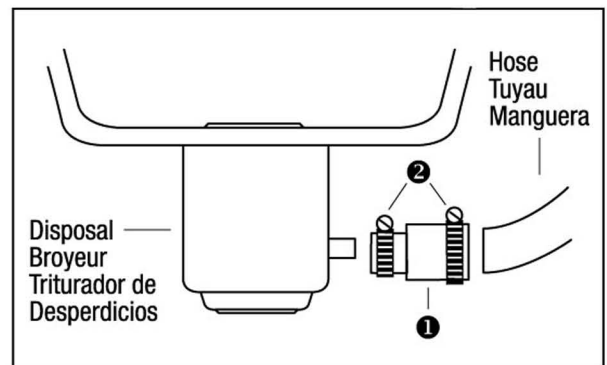
1. Deslice el adaptador ❶ con las abrazaderas ❷ sobre el niple de la coleta.
2. Inserte la manguera de descarga en el extremo del adaptador ❶.
3. Apriete los tornillos ❷.
4. Revise si hay fugas.

B. CON TRITURADOR DE DESPERDICIOS

1. Remueva el tapón del tubo de entrada del triturador de desperdicios.
2. Deslice el adaptador ❶ con las ❷ abrazaderas en el tubo de entrada del triturador de desperdicios.
3. Inserte la manguera de descarga en el extremo del adaptador ❶.
4. Apriete los tornillos ❷.
5. Revise si hay fugas.

CONTENTS: 1 Connector, 2 Clamps **CONTENU:** 1 Raccord, 2 Colliers **CONTENIDO:** 1 Conector, 2 Abrazaderas

WITH DISPOSAL
AVEC BROYEUR
CONTRITURADOR DE DESPERDICIOS



NO DISPOSAL
SANS BROYEUR
SIN TRITURADOR DE DESPERDICIOS

