

CENTRE OUTLET WASTE BONDE DE SORTIE CENTRALE DESAGÜE DE SALIDA CENTRAL

1 1/2" x 16" / 38 mm x 410 mm

KITCHEN

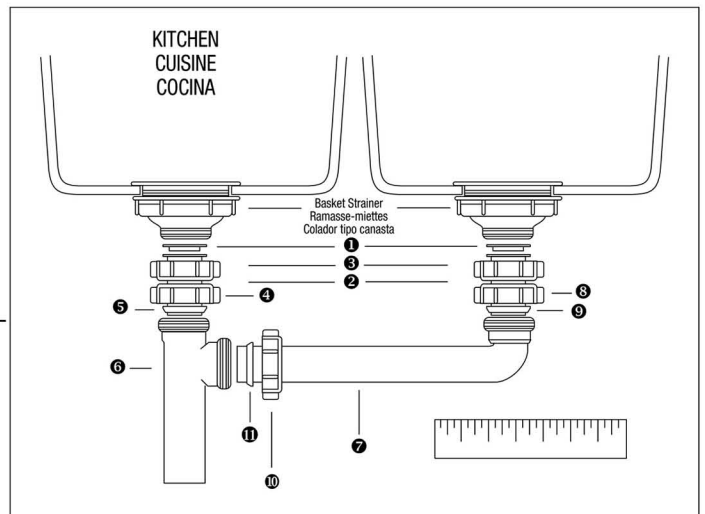
- Place nuts ③ and flanged washers ① onto tailpieces ②. Thread nuts ⑤ onto basket strainers.
- Place nut ④ and 1 1/2" washer ⑥ onto tailpiece ②, attach to tee ⑥ and tighten nut ④.
- Measure and cut arm ⑦ to required length.
- Place nut ⑧ and 1 1/2" washer ⑨ onto tailpiece ②.
- Place nut ⑩ and 1 1/2" washer ⑪ onto arm ⑦.
- Tighten nuts. Check for leaks.

CUISINE

- Placer les écrous ③ et rondelles à flasque ① sur les queues ②. Visser les écrous ⑤ aux paniers ramasse-miettes.
- Placer l'écrou ④ et la rondelle de 38 mm ⑥ sur la queue ②, l'attacher au "T" ⑥ et serrer l'écrou ④.
- Mesurer et couper le bras ⑦ à la longueur exigée.
- Placer l'écrou ⑧ et la rondelle de 38 mm ⑨ sur la queue ②.
- Placer l'écrou ⑩ et la rondelle de 38 mm ⑪ sur le bras ⑦.
- Serrer les écrous. Vérifier l'absence de fuites.

COCINA

- Coloque las tuercas ③ y las arandelas de brida ① en la coleta ②. Enrosque las tuercas ⑤ en los coladores de tipo canasta.
- Coloque la tuerca ④ y la arandela ⑥ de 38 mm en la coleta ②, conéctela a la unión en "T" y apriete la tuerca ④.
- Mida y corte el brazo ⑦ en la longitud requerida.
- Coloque la tuerca ⑧ y la arandela ⑨ de 38 mm en la coleta ②.
- Coloque la tuerca ⑩ y arandela ⑪ de 38 mm en el brazo ⑦.
- Apriete las tuercas. Revise si hay fugas.



CONTENTS: 1 Arm, 1 Tee, 5 Nuts, 2 Tailpieces, 3 Washers 1 1/2", 2 Tailpiece Washers 1 1/2"

CONTENU: 1 Bras, 1 Tê, 5 Écrous, 2 Queues, 3 Rondelles 38 mm, 2 Rondelles à queue 38 mm

CONTENIDO: 1 Brazo, 1 Unión en "T", 5 Tuercas, 2 Coletas, 3 Arandelas de 38 mm, 2 Arandelas de coleta 38 mm

