

CENTRE OUTLET WASTE BONDE DE SORTIE CENTRALE DESAGÜE DE SALIDA CENTRAL

1 1/2" x 16" / 38 mm x 410 mm

KITCHEN

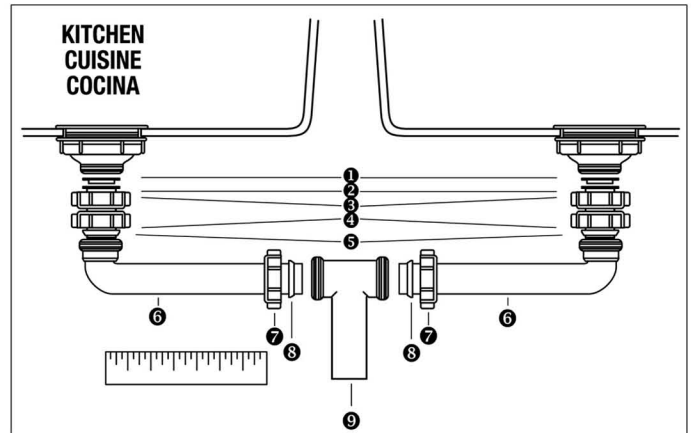
- Place nuts ③ and flanged washers ① onto tailpieces ②.
Thread nuts ③ onto basket strainers.
- Place nuts ④ and 1 1/2" washers ⑤ onto tailpieces ②.
- Measure and cut arms ⑥ to required length.
- Place nuts ⑦ and 1 1/2" washers ⑧ onto arms ⑥, attach arms ⑥ to tee ⑨ and tailpieces ②.
- Tighten nuts. Check for leaks.

CUISINE

- Placer les écrous ③ et rondelles à flasque ① sur les queues ②.
Visser les écrous ③ aux paniers ramasse-miettes.
- Placer les écrous ④ et les rondelles de 38 mm ⑤ sur les queues ②.
- Mesurer et couper le bras ⑥ à la longueur exigée.
- Placer les écrous ⑦ et les rondelles de 38 mm ⑧ sur les bras ⑥, attacher les bras ⑥ au Té ⑨ et aux queues ②.
- Serrer les écrous. Vérifier l'absence de fuites.

COCINA

- Coloque las tuercas ③ y las arandelas de brida ① en la coleta ②.
Enrósqe las tuercas ③ en los coladores tipo canasta.
- Coloque la tuerca ④ y la arandela ⑤ de 38 mm en las coletas ②.
- Mida y corte el brazo ⑥ en la longitud requerida.
- Coloque las tuercas ⑦ y las arandelas ⑧ de 38 mm en los brazos ⑥,
conecte los brazos ⑥ a la unión en "T" ⑨ y a las coletas ②.
- Apriete las tuercas. Revise si hay fugas



CONTENTS: 2 Arms, 1 Tee, 6 Nuts, 2 Tailpieces, 4 Washers 1 1/2", 2 Tailpiece Washers 1 1/2"
CONTENU: 2 Bras, 1 Té, 6 Écrous, 2 Queues, 4 Rondelles 38 mm, 2 Rondelles à queue 38 mm
CONTENIDO: 2 Brazos, 1 Unión en "T", 6 Tuercas, 2 Coletas, 4 Arandelas de 38 mm
2 Arandelas de 38 mm x 32 mm, 2 Arandelas de brida coleta 38 mm

