

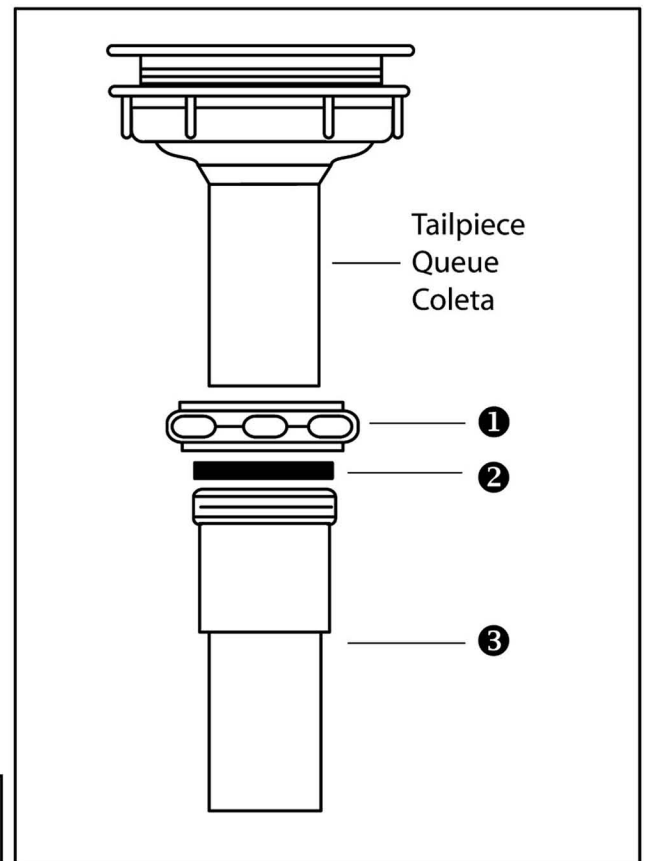
# EXTENSION TUBE ROLLANGE DE TUYAU TUBO DE EXTENSION

1 1/4" x 6" / 32 mm x 150 mm

1. Slide nut **1**, washer **2** and extension tube **3** onto tailpiece.
2. Tighten nut **1** and check for leaks.

- 
1. Faire glisser l'écrou **1**, la rondelle **2** et la rollange de tuyau **3** sur la queue.
  2. Serrer l'écrou **1** et vérifier l'absence de fuites.

- 
1. Deslice la tuerca **1**, la arandela de empaque **2** y el tubo de extensión **3** en la coleta.
  2. Apriete la tuerca **1** y revise si hay fugas.



Tools Outils Herramientas

