

TOILET BOLTS BOULONS DE TOILETTE PERNOS DE INODORO

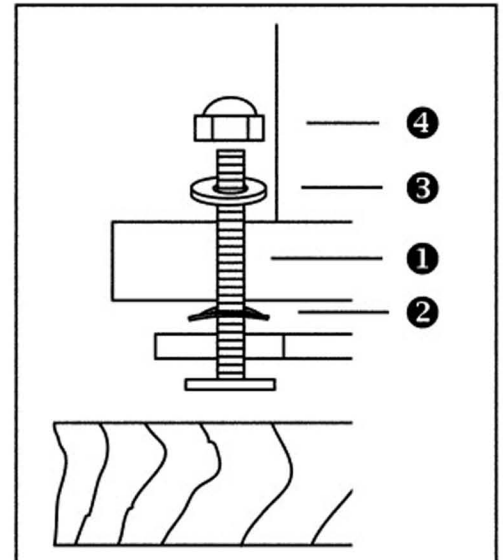
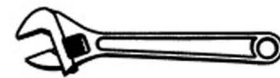
$\frac{5}{16}$ " x $2\frac{1}{4}$ " / 8 mm x 57 mm

1. Place bolts **1** on flange, using Tinnerman nuts **2**.
2. Set toilet over bolts.
3. Place washers **3** and nuts 4 onto bolts **1**.
4. Tighten nuts.

1. Placer les boulons **1** sur la flasque, au moyen d'écrous Tinnerman **2**.
2. Installer la toilette sur les boulons.
3. Placer les rondelles **3** et les écrous **4** sur les boulons **1**.
4. Serrer les écrous.

1. Coloque los pernos **1** usando las tuercas Tinnerman **2**.
2. Coloque el inodoro en los pernos.
3. Coloque las arandelas **3** y las tuerca **4** en los pernos **1**.
4. Apriete las tuercas.

Tools Outils Herramientas



CONTENTS: 2 Nuts, 2 Washers, 2 Bolts, 2 Tinnerman Nuts

CONTENU: 2 Écrous, 2 Rondelles, 2 Boulons, 2 Écrous Tinnerman

CONTENIDO: 2 Tuercas, 2 Arandelas, 2 Pernos, 2 Tuercas Tinnerman