

TOILET FLOOR BOLTS

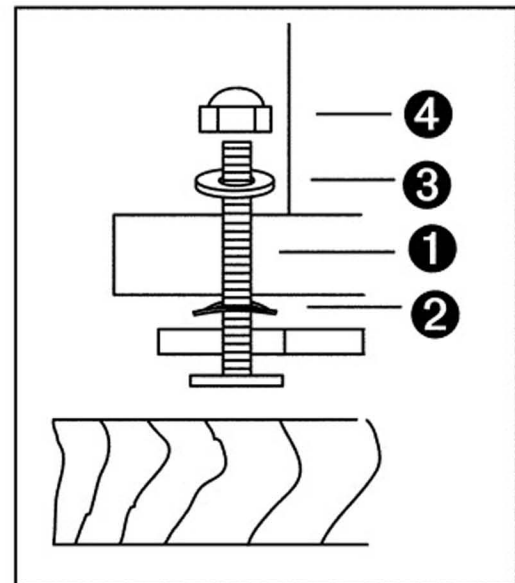
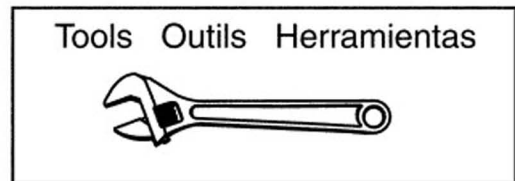
BOULONS DE PLANCHER POUR TOILETTE

PERNOS DE PISO DE INODORO

1. Place bolts ❶ on flange, using Tinnerman nuts ❷.
2. Set toilet over bolts.
3. Place washers ❸ and nuts ❹ onto bolts ❶.
4. Tighten nuts.

-
1. Placer les boulons ❶ sur la flasque, au moyen d'écrous Tinnerman ❷.
 2. Installer la toilette sur les boulons.
 3. Placer les rondelles ❸ et les écrous ❹ sur les boulons ❶.
 4. Serrer les écrous.

-
1. Coloque los pernos ❶ usando las tuercas Tinnerman ❷.
 2. Coloque el inodoro en los pernos.
 3. Coloque las arandelas ❸ y las tuerca ❹ en los pernos ❶.
 4. Apriete las tuercas.



Contents: 2 Nuts, 2 Washers, 2 Bolts, 2 Tinnerman Nuts

Contenu: 2 Écrous, 2 Rondelles, 2 Boulons, 2 Écrous Tinnerman

Contenido: 2 Tuercas, 2 Arandelas, 2 Pernos, 2 Tuercas Tinnerman