

TOILET FLOOR BOLTS BOULONS DE PLANCHER POUR TOILETTE PERNOS DE PISO DE INODORO

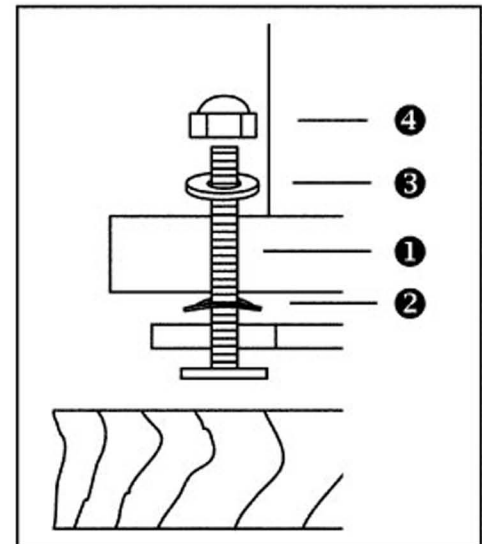
1/4" x 2-1/4" / 6 mm x 57 mm

1. Place bolts ❶ on flange, using Tinnerman nuts ❷.
2. Set toilet over bolts.
3. Place washers ❸ and nuts ❹ onto bolts ❶.
4. Tighten nuts.

1. Placer les boulons ❶ sur la flasque, au moyen d'écrous Tinnerman ❷.
2. Installer la toilette sur les boulons.
3. Placer les rondelles ❸ et les écrous ❹ sur les boulons ❶.
4. Serrer les écrous.

1. Coloque los pernos ❶ usando las tuercas Tinnerman ❷.
2. Coloque el inodoro en los pernos.
3. Coloque las arandelas ❸ y las tuerca ❹ en los pernos ❶.
4. Apriete las tuercas.

Tools Outils Herramientas



CONTENTS: 2 Nuts, 2 Washers, 2 Bolts, 2 Tinnerman Nuts

CONTENU: 2 Écrous, 2 Rondelles, 2 Boulons, 2 Écrous Tinnerman

CONTENIDO: 2 Tuercas, 2 Arandelas, 2 Pernos, 2 Tuercas Tinnerman