

TOILET FLANGE STACKER KIT TROUSSE D'EMPLIAGE DE FLASQUE DE TOILETTE JUEGO DE APILADOR DE BRIDAS DE INODORO

1/4" / 6 mm

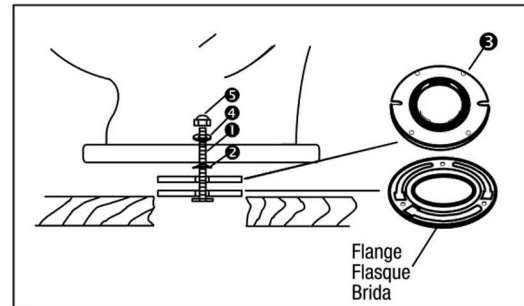
Tools Outils Herramientas



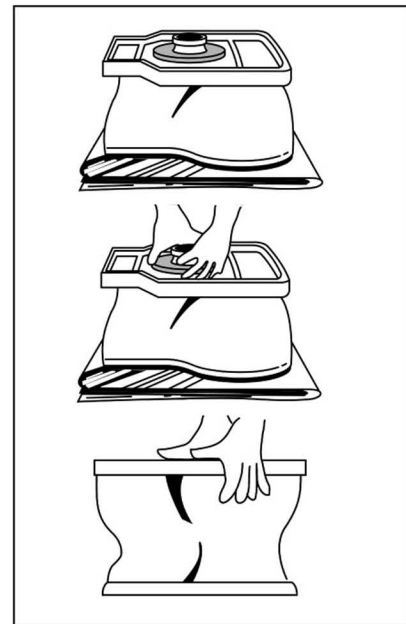
1. Place bolts ❶ on flange, using Tinnerman nuts ❷.
2. Place flange stacker ❸ on top of existing flange.
▲ Fill groove on bottom of flange stacker ❸ with silicone caulk if more than one flange stacker is used.
3. Place bowl wax on discharge outlet and press into place.
4. Invert toilet and place over bolts twisting slightly to spread wax ring.
5. Place washers ❹ and nuts ❺ onto bolts ❶.
6. Tighten nuts.
7. Turn on water. Check for leaks.

- Use when toilet flange is below floor level.
- Utiliser lorsque la flasque de toilette est sous le niveau du plancher.
- Use cuando la brida del inodoro esté bajo el nivel del suelo.

1. Placer les boulons ❶ sur la flasque, au moyen d'écrous Tinnerman ❷.
2. Placer l'empileur de flasque ❸ par-dessus la vieille flasque.
▲ Remplir les rainures au fond de la flasque ❸ avec du mastic silicone en cas où on utilise plus d'un empileur de flasque.
3. Placer le cire pour cuvette de toilette sur la sortie d'écoulement, et presser en place.
4. Retourner la toilette et la placer au dessus les boulons, en pivotant légèrement pour étaler le rond de cire.
5. Placer les rondelles ❹ et les écrous ❺ sur les boulons ❶.
6. Serrer les écrous.
7. Faire couler l'eau. Vérifier l'absence de fuites.



1. Coloque los pernos ❶ en la brida usando las tuercas Tinnerman ❷.
2. Coloque el apilador de bridas ❸ sobre la brida existente.
▲ Si se utiliz más de un apilador de bridas ❸, llene la ranura de la parte inferior del apilador con compuesto obturador de silicona.
3. Coloque el sello de cera para taza de inodoro en el drenaje del inodoro presionándolo en posición.
4. Coloque el inodoro sobre los pernos moviéndolo ligeramente de lado a lado para esparcir el sello de cera.
5. Coloque las arandelas ❹ y las tuerca ❺ en los pernos ❶.
6. Apriete las tuercas.
7. Abra el paso del agua. Revise si hay fugas.



CONTENTS: 1 Flange Stacker, 2 Nuts, 2 Washers, 2 Bolts, 2 Tinnerman Nuts
CONTENU: 1 Empileur de Flasque, 2 Écrous, 2 Rondelles, 2 Boulons, 2 Écrous Tinnerman
CONTENIDO: 1 Apilador de Bridas, 2 Tuercas, 2 Arandelas, 2 Pernos, 2 Tuercas Tinnerman