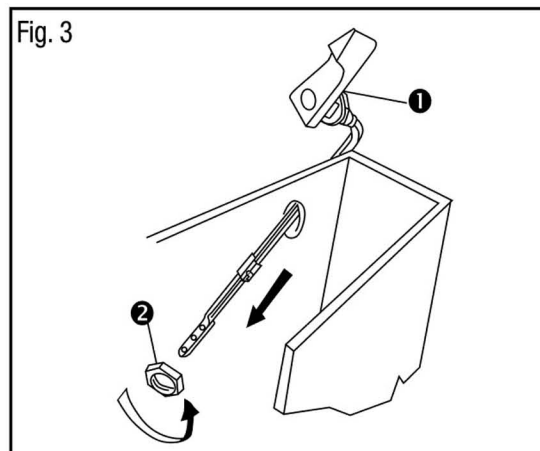
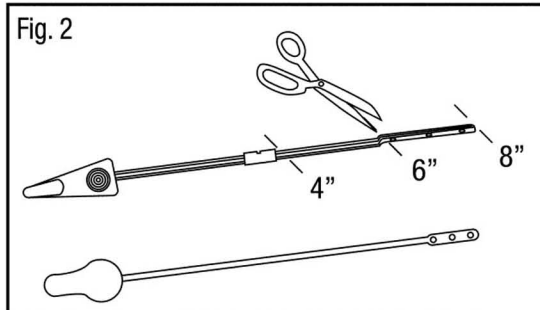
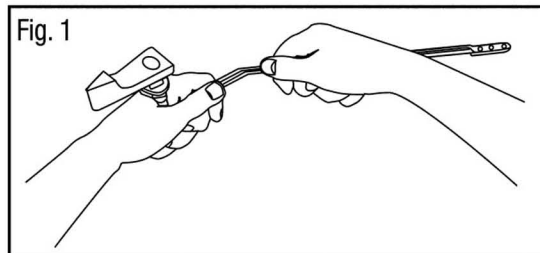


TANK LEVER MANETTE DE RÉSERVOIR PALANCA DE TANQUE



bone / os / marfil

1. Disconnect chain/linkage from old tank lever and turn nut clockwise to remove.
2. For side or angle-mount tank, slowly bend (Fig. 1) the new lever arm to match the angle of the old lever arm. For standard front-mount tank, no bending is required.
3. Trim the new lever arm to match the length (Fig. 2) of the old lever arm (if required).
4. Insert tank lever ❶ through hole in tank (Fig. 3).
5. Thread nut ❷ onto tank lever ❶ and turn counterclockwise to tighten.



1. Décrocher la chaînette/le maillon de l'ancienne manette du réservoir et tourner l'écrou dans le sens des aiguilles d'une montre pour l'enlever.
2. Pour un réservoir avec installation sur le côté ou en angle, courber doucement (fig. 1) le nouveau bras de la manette pour le faire correspondre à l'angle du bras de l'ancienne manette. Pour un réservoir à installation standard sur le devant, il n'est pas nécessaire de courber le bras.
3. Couper le bras de la nouvelle manette pour faire correspondre (fig. 2) sa longueur au bras de l'ancienne manette (si requis).
4. Insérer la manette de réservoir ❶ dans le trou sur le réservoir (fig. 3).
5. Fileter l'écrou ❷ sur la manette de réservoir ❶ et tourner dans le sens contraire des aiguilles d'une montre pour serrer le tout.

1. Desconecte la cadena/varillaje de la palanca antigua del tanque y gire la tuerca a la derecha para sacarla.
2. Para tanques con montaje lateral o angular de la palanca, doble lentamente (fig. 1) el brazo de la nueva palanca para que coincida con el ángulo del brazo de la palanca antigua. Para los tanques estándares con palanca de montaje frontal, no es necesario doblar el brazo de la palanca.
3. Recorte el brazo de la nueva palanca para que coincida con el largo (fig. 2) del brazo de la palanca antigua (si necesario).
4. Inserte la palanca del tanque ❶ a través del agujero del tanque (fig. 3).
5. Atornille la tuerca ❷ en la palanca del tanque ❶ y gire a la izquierda para apretarla.