

FLUSH VALVE ROBINET DE CHASSE VÁLVULA DE DESCARGA

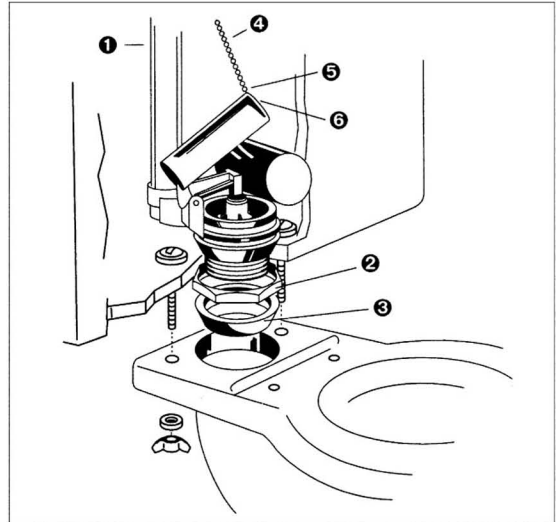


American Standard™ Non/No O.E.M.

1. With toilet tank removed, insert flush valve **1** through tank and thread on locknut **2**.
2. Insert flanged washer **3** into bowl opening and rebolt bowl.
3. Insert chain **4** through grommet **5** and through tilt valve **6**.
4. Hook chain **4** to flush lever.
5. Check for leaks.

1. Le réservoir de toilette étant enlevé, insérer la soupape de chasse **1** par le réservoir et monter sur le contre-écrou **2**.
2. Insérer la rondelle à flasque **3** dans l'orifice de la cuvette et reboulonner la cuvette.
3. Insérer la chaînette **4** à travers l'oeillet **5** et à travers la soupape basculante **6**.
4. Attacher la chaînette **4** au levier de chasse.
5. Vérifier l'absence de fuites.

1. Después de quitar el tanque del inodoro, inserte la válvula de descarga **1** a través el tanque y enrósquela en la tuerca de seguridad **2**.
2. Inserte la arandela de unión **3** en la apertura de la taza y enrosque nuevamente los pernos de la taza.
3. Inserte la cadena **4** a través el ojal **5** y a través la válvula de inclinación **6**.
4. Enganche la cadena **4** a la palanca de descarga.
5. Revise si hay fugas.



CONTENTS: 1 Flush Valve Unit, 1 Chain, 1 Grommet, 1 Flanged Washer
CONTENU: 1 Assemblage Soupape de Chasse, 1 Chaînette, 1 Oeillet, 1 Rondelle à Flasque
CONTENIDO: 1 Conjunto de la Válvula de Descarga, 1 Cadena, 1 Ojal, 1 Arandela de Unión