

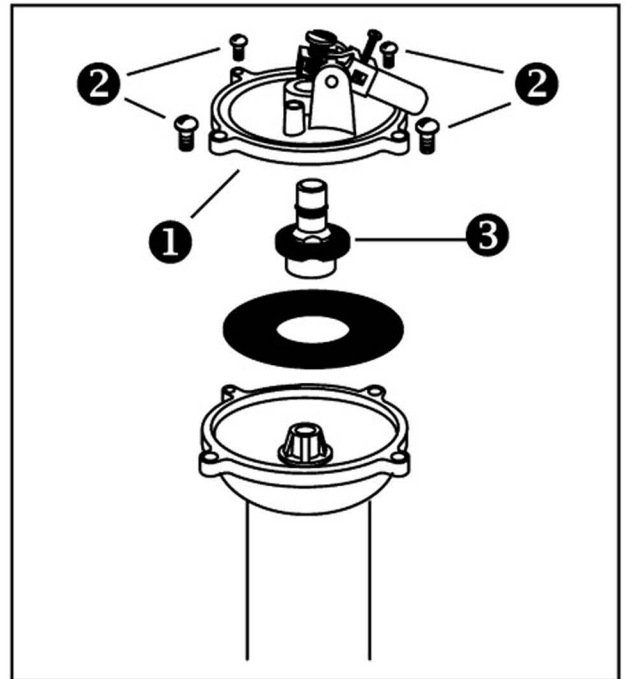
FILL VALVE CAP CAPUCHON DE ROBINET DE REMPLISSAGE TAPA DE VÁLVULA DE LLENADO

Hoov-R-Line® Non/No O.E.M.

1. Turn off water. Release pressure.
2. Place plunger **3** into cap **1**.
3. Place cap onto ballcock.
4. Thread screws **2** into ballcock.
5. Tighten screws. Check for leaks.

1. Couper l'eau. Relâcher la pression.
2. Placer le plongeur **3** dans le capuchon **1**.
3. Placer le capuchon sur la soupape à flotteur.
4. Visser les vis **2** dans la soupape à flotteur.
5. Serrer les vis. Vérifier l'absence de fuites.

1. Cierre el paso de agua. Libere la presión.
2. Coloque la pistón de empaque **3** en la tapa **1**.
3. Coloque la tapa en la válvula de carga.
4. Enrosque los tornillos **2** en la válvula de carga.
5. Apriete las tuercas. Revise si hay fugas.



CONTENTS: 1 Fill Valve Cap, 4 Screws, 1 Plunger Gasket, 1 Washer

CONTENU: 1 Capuchon de robinet de remplissage, 4 Vis, 1 Joint de plongeur, 1 Rondelle

CONTENIDO: 1 Tapa de válvula de llenado, 4 Tornillos, 1 Pistón de empaque, 1 Arandela