

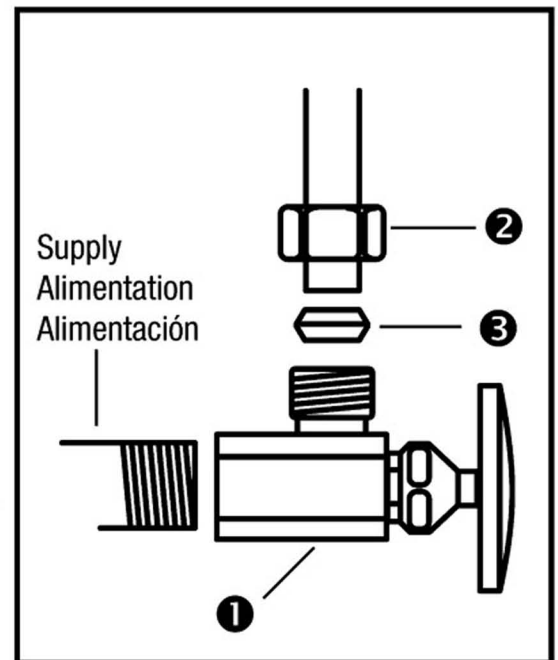
ANGLED SHUT-OFF VALVE ROBINET D'ARRÊT COUDE LLAVE DE PASO ANGULAR



**3/8" f.i.p. x 3/8" compression / 10 mm f.i.p. x 10 mm compression /
10 mm f.i.p. x 10 mm compresión**

1. Wrap supply line with thread seal tape.
2. Thread valve **1** onto supply line.
3. Place nut **2** and sleeve **3** onto tube.
4. Tighten nuts. Check for leaks.

1. Enrouler du ruban d'étanchéité pour filets autour du tuyau d'alimentation.
2. Monter le soupape **1** sur le tuyau d'alimentation.
3. Placer l'écrou **2** et le manchon **3** sur le tuyau.
4. Serrer tous les écrous. Vérifier l'absence de fuites.



1. Aplique cinta para sellar roscas en el tubo de alimentación.
2. Enrosque la válvula **1** en el tubo de alimentación.
3. Coloque la tuerca **2** y el tubo con collar **3** en el tubo.
4. Apriete las tuercas. Revise si hay fugas.

CONTENTS: 1 Valve, 1 Nut, 1 Sleeve

CONTENU: 1 Soupape, 1 Écrou, 1 Manchon

CONTENIDO: 1 Válvula, 1 Tuerca, 1 Manga

