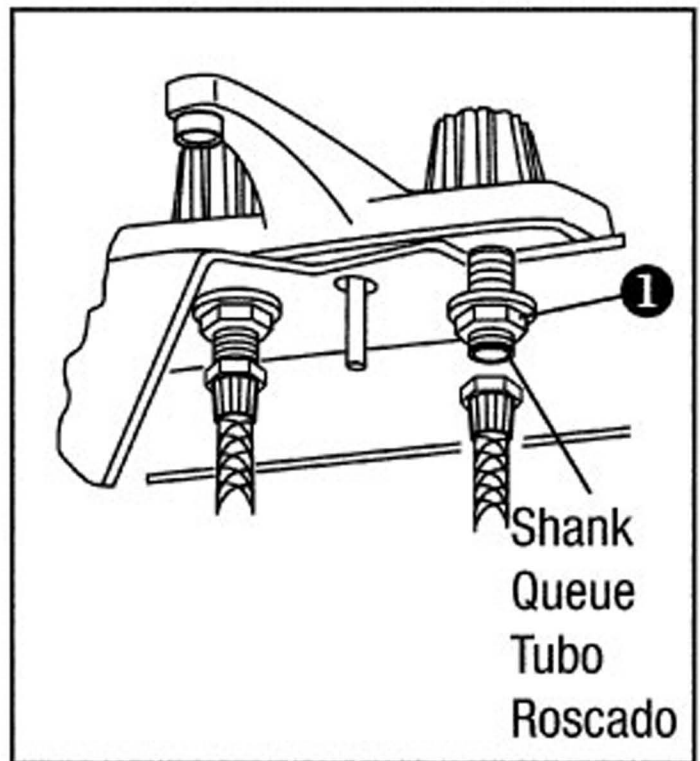


FAUCET LOCK NUTS ÉROUS DE BLOCAGE DE ROBINET TUEURCAS ASEGURADORA DE GRIFO

1. Insert faucet through sink.
2. Thread lock nut ❶ onto faucet shank.
▲ Do no overtighten.

-
1. Insérer le robinet à travers la cuvette.
 2. Visser l'écrou de blocage ❶ sur la queue du robinet.
▲ Ne pas serrer trop fort.



-
1. Inserte la grifo a traves el fregadero.
 2. Enrosque la tuerca aseguradora ❶ en el tubo roscado de la grifo.
▲ No apriete demasiado.