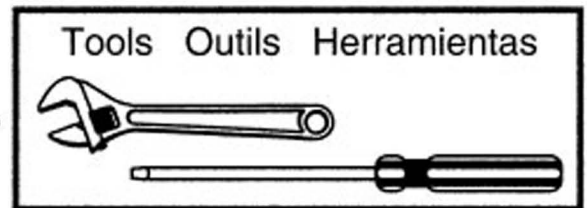


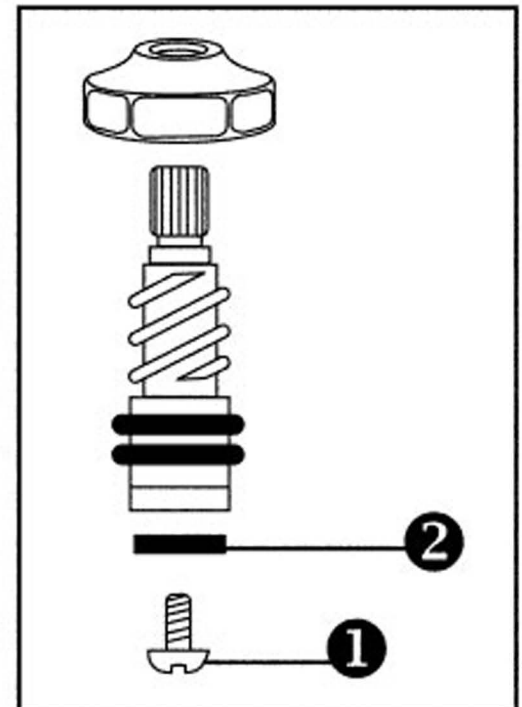
FLAT WASHER ASSORTMENT ASSORTIMENT DE RONDELLES PLATES SURTIDO DE ARANDELAS PLANAS

with screws / avec vis / con tornillos

1. Turn off water.
2. Replace screw **1** and washer **2**.
3. Reassemble. Check for leaks.



1. Couper l'eau.
2. Remplacer la vis **1** et la rondelle **2**.
3. Réassembler. Vérifier l'absence de fuites.



1. Cierre el paso del agua.
2. Reemplace el tornillo **1** y la arandela **2**.
3. Reensamble. Revise si hay fugas.

CONTENTS: 27 Washers, 5 Screws **CONTENU:** 27 Rondelles, 5 Vis **CONTENIDO:** 27 Arandelas. 5 Tornillos