

ACRYLIC HANDLE POIGNÉE EN ACRYLIQUE MANILLA ACRÍLICA

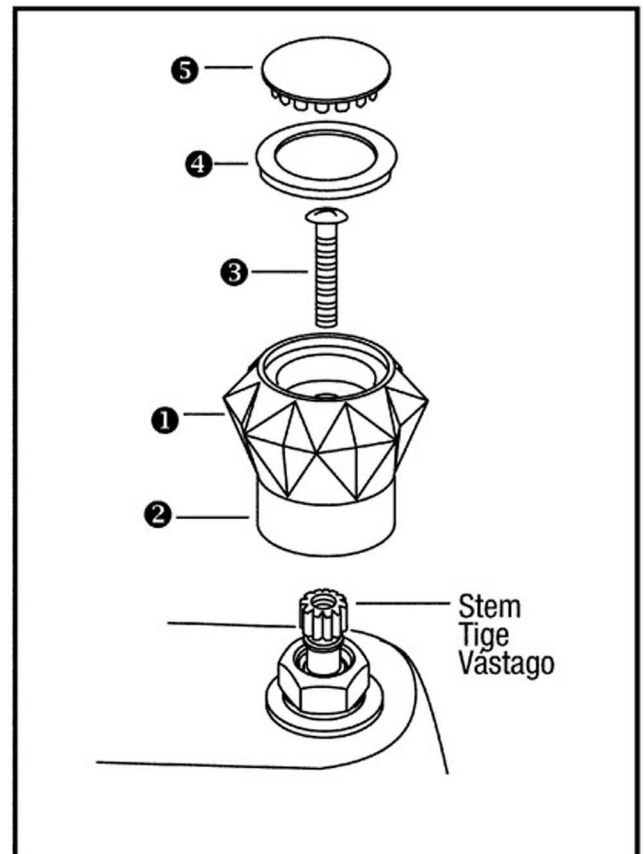
Sapphire tub/shower / douche/baignoire Sapphire / bañera/ducha Sapphire

Emco® 2239 Non/No O.E.M.

1. Place handle ❶, Insert ❷ and screw ❸ onto stem. Tighten screw ❸.
2. Place either the red or blue ring ❹ into handle ❶ and snap in cap ❺.

-
1. Placer la poignée ❶, l'encart ❷ et la vis ❸ sur la tige. Serrer la vis ❸.
 2. Placer n'importe lequel des anneaux ❹, soit rouge ou bleu dans la poignée ❶ et enclencher le capuchon ❺.

-
1. Coloque el manilla ❶, el inserto ❷ y el tornillo ❸ en el vástago. Apriete el tornillo ❸.
 2. Coloque sea el anillo rojo o el anillo ❹ azul en el manilla ❶ y enchase la tapa ❺.



CONTENTS: 1 Handle, 1 Cap, 1 Insert, 1 Screw, 2 Rings **CONTENU:** 1 Poignée, 1 Bouchon, 1 l'encart, 1 Vis, 2 Anneaux **CONTENIDO:** 1 Manilla, 1 Tapa, 1 Inserto, 1 Tornillo, 2 Anillos