

CHROME HANDLE POIGNÉE EN CHROME MANILLA DE CROMO

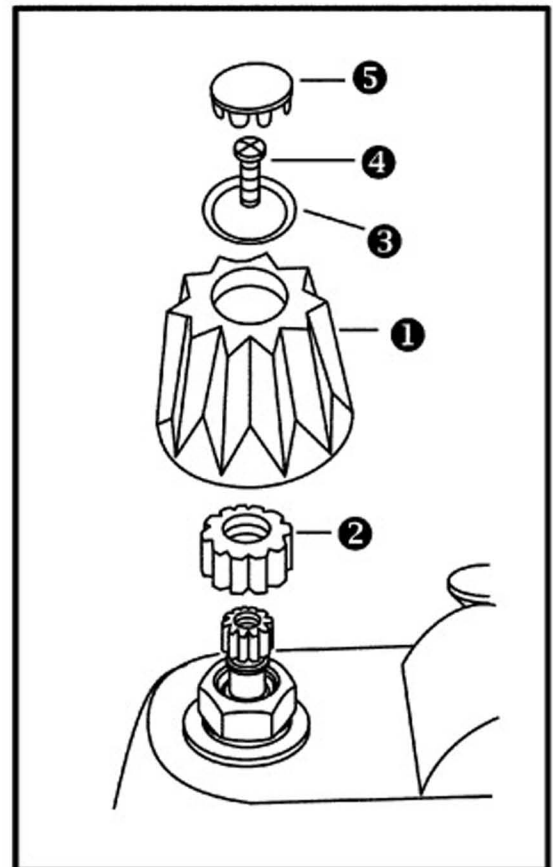
Corona deck / plate-forme Corona / cubierta Corona

Emco® 2198 Non/No O.E.M.

1. Place handle ❶ and adapter ❷ on stem.
(hot or cold)
2. Replace screw ❸, ring ❹ and cap ❺.

-
1. Placer la poignée ❶ et l'adaptateur ❷ sur la tige (chaud ou froid).
 2. Remettre vis ❸, l'anneau ❹ et le capuchon ❺.

-
1. Coloque el manilla ❶ y adaptador ❷ en el vástago. (caliente o frío)
 2. Reemplace el tornillo ❸, anillo ❹ y la tapa ❺.



CONTENTS: 1 Handle, 2 Rings, 1 Screw, 1 Cap, 1 Adapter **CONTENU:** 1 Poignée, 2 Anneaux, 1 Vis, 1 Bouchon, 1 Adaptateur **CONTENIDO:** 1 Manilla, 2 Anillos, 1 Tornillo, 1 Tapa, 1 Adaptador