

## ACRYLIC HANDLE POIGNÉE EN ACRYLIQUE MANILLA ACRÍLICA

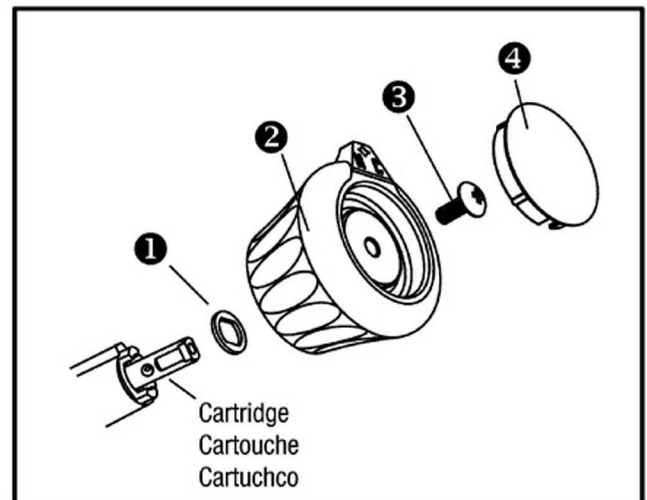
Posi-Temp® tub/shower / douche/baignoire Posi-Temp® / bañera/ducha Posi-Temp®

Moen® 95414 O.E.M.

1. Place washer ① and handle ② on cartridge.
2. Thread screw ③ into cartridge.
3. Place cap ④ onto handle ②.

- 
1. Placer la rondelle ① et la poignée ② sur la cartouche.
  2. Visser la vis ③ sur la cartouche.
  3. Placer capuchon ④ sur la poignée ②.

- 
1. Coloque la arandela ① y el manilla ② en el cartucho.
  2. Enrosque el tornillo ③ en el cartucho.
  3. Coloque la tapa ④ en el manilla ②.



**CONTENTS:** 1 Handle, 1 Screw, 1 Washer, 1 Cap **CONTENU:** 1 Poignée, 1 Vis, 1 Rondelle, 1 Capuchon **CONTENIDO:** 1 Manilla, 1 Tornillo, 1 Arandela, 1 Tapa