

ACRYLIC HANDLE POIGNÉE EN ACRYLIQUE MANILLA ACRÍLICA

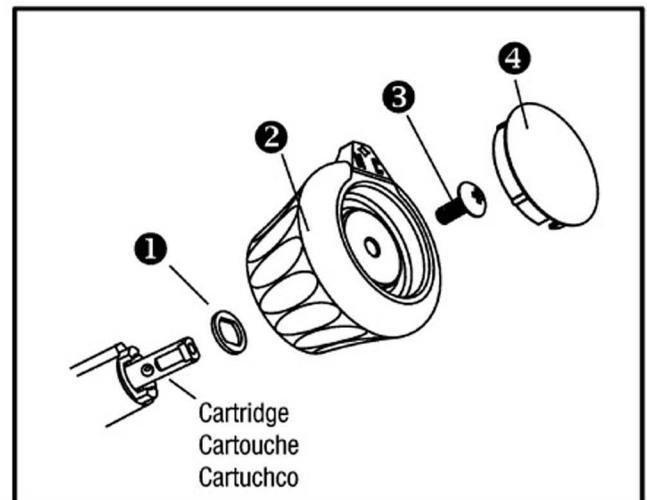
Touch Control® basin / Cuvette Touch Control® / fregadero Touch Control®

Moen® 14926 O.E.M.

1. Place washer ❶ and handle ❷ on cartridge.
2. Thread screw ❸ into cartridge.
3. Place cap ❹ onto handle ❷.

-
1. Placer la rondelle ❶ et la poignée ❷ sur la cartouche.
 2. Visser la vis ❸ sur la cartouche.
 3. Placer capuchon ❹ sur la poignée ❷.

-
1. Coloque la arandela ❶ y el manilla ❷ en el cartucho.
 2. Enrosque el tornillo ❸ en el cartucho.
 3. Coloque la tapa ❹ en el manilla ❷.



CONTENTS: 1 Handle, 1 Screw, 1 Washer, 1 Cap **CONTENU:** 1 Poignée, 1 Vis, 1 Rondelle, 1 Capuchon **CONTENIDO:** 1 Manilla, 1 Tornillo, 1 Arandela, 1 Tapa