

ACRYLIC HANDLE POIGNÉE EN ACRYLIQUE MANILLA ACRÍLICA

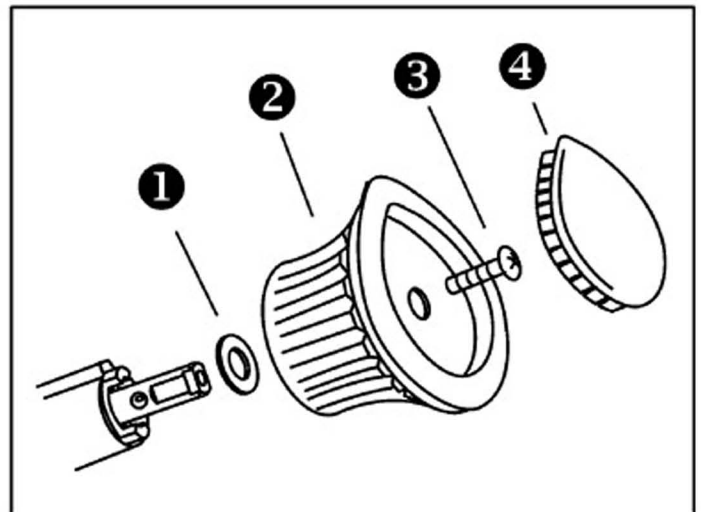
Chateau® basin / cuvette Chateau® / fregadero Chateau®

Moen® 96791 O.E.M.

1. Place washer ❶ and handle ❷ on stem.
2. Thread screw ❸ into stem.
3. Place cap ❹ onto handle.

-
1. Placer la rondelle ❶ et la poignée ❷ sur la tige.
 2. Visser la vis ❸ sur la tige.
 3. Placer capuchon ❹ sur la poignée.

-
1. Coloque la arandela ❶ y el manilla ❷ en el vástago.
 2. Enrosque el tornillo ❸ en el vástago.
 3. Coloque la tapa ❹ en el manilla.



Contents: 1 Handle, 1 Screw, 1 Washer, 1 Cap **Contenu:** 1 Poignée, 1 Vis, 1 Rondelle, 1 Capuchon **Contenido:** 1 Manilla, 1 Tornillo, 1 Arandela, 1 Tapa