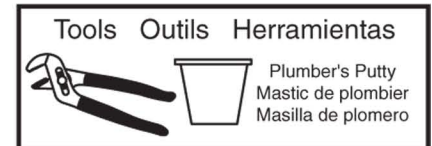


DUPLEX STRAINER FILTRE DOUBLE COLADERA DUPLEX

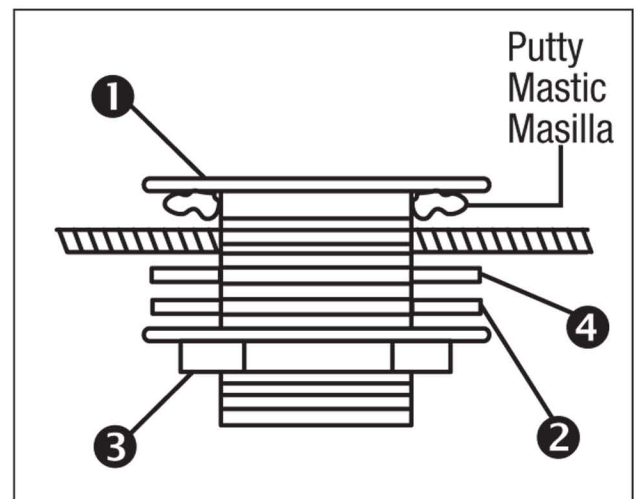


2 1/2" / 64 mm

1. Place bead of plumber's putty under flange of strainer ❶.
2. Place fibre washer ❷ and rubber washer ❸ onto unit and tighten locknut ❹.
3. Install slip joint nut and washer to tailpiece (not included)
4. Check for leaks.



1. Placer un ruban de mastic de plomberie sous la flasque de la crépine ❶.
2. Placer la rondelle en fibre ❷ et en caoutchouc ❸ sur l'ensemble et serrer le contre-écrou ❹.
3. Installez l'écrou coulissant et rondelle avec la queue (non incluse).
4. Vérifier l'absence de fuites.



1. Coloque masilla de plomero debajo del collarin del colador ❶.
2. Coloque arandela de fibras ❷ y caucho ❸ en la unidad y apriete la tuerca de seguridad ❹.
3. Instale la tuerca y la arandela de junta deslizante con el coleta (no incluido).
4. Revise si hay fugas.

CONTENTS: 1 Strainer Assembly, 1 Rubber Washer, 1 Fibre Washer, 1 Slip Joint Nut and Washer, 1 Locknut

CONTENU: 1 Assemblage du ramasse-miettes, 1 Rondelle en fibre, 1 Rondelle en caoutchouc, 1 Écrou de blocage, 1 Écrou coulissant et rondelle

CONTENIDO: 1 Conjunto de colador, 1 Arandela de fibras, 1 Arandela de caucho, 1 Tuerca seguridad, 1 Tuerca y arandela de junta deslizante