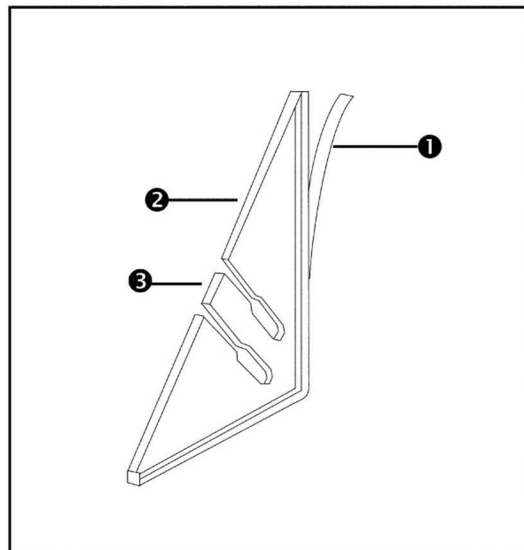


SHOWER SPLASH GUARDS PARE-ÉCLABOUSSURES DE DOUCHE PROTECTORES DE SALPICADURA DE DUCHA

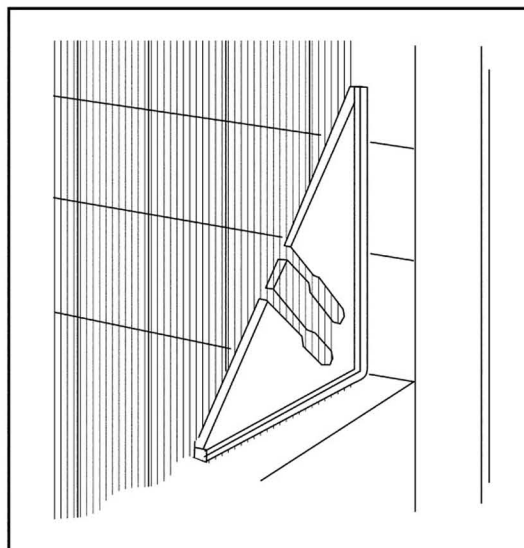
1. **▲ Surface should be clean and dry.**
▲ Long side of shield should face wall.
Remove tape ❶ and place shield ❷ where tub meets wall.

2. Place shower curtain into tabs ❸ when showering.



1. **▲ La surface doit être propre et sèche.**
▲ Le long côté du pare-éclaboussures doit être contre le mur.
Retirer le ruban ❶ et placer le pare-éclaboussures ❷ où la baignoire touche le mur.

2. Placer le rideau de douche dans les fentes ❸ pendant la douche.



1. **▲ La superficie debe estar limpia y seca.**
▲ La superficie larga del protector debe colocarse contra la pared.
Quite la cinta ❶ y coloque el protector ❷ donde la bañera toca la pared.

2. Coloque la cortina de ducha dentro de las ranuras ❸ cuando se duche.