

# OVERFLOW PLATE PLAQUE DE TROP-PLEIN PLACA DE REBOSE

1 hole, brushed nickel / 1 trou, nickel brossé / 1 agujero, níquel cepillado

1. Align faceplate ❶ with holes.

2. Attach cover with screws ❷.

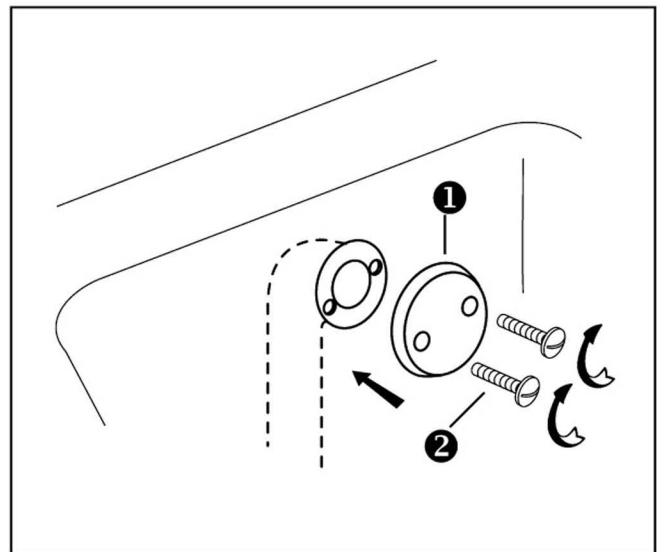
1. Aligner la plaque ❶ avec les trous.

2. Attacher le couvercle avec les vis ❷.

1. Alinee la placa ❶ con los agujeros.

2. Ajuste la tapa con los tornillos ❷.

Tools Outils Herramientas



**CONTENTS:** 1 Faceplate, 2 Screws

**CONTENU:** 1 Plaque, 2 Vis

**CONTENIDO:** 1 Placa, 2 Tornillos