

SHOWER HOSE TUYAU DE DOUCHE MANGUERA DE DUCHA

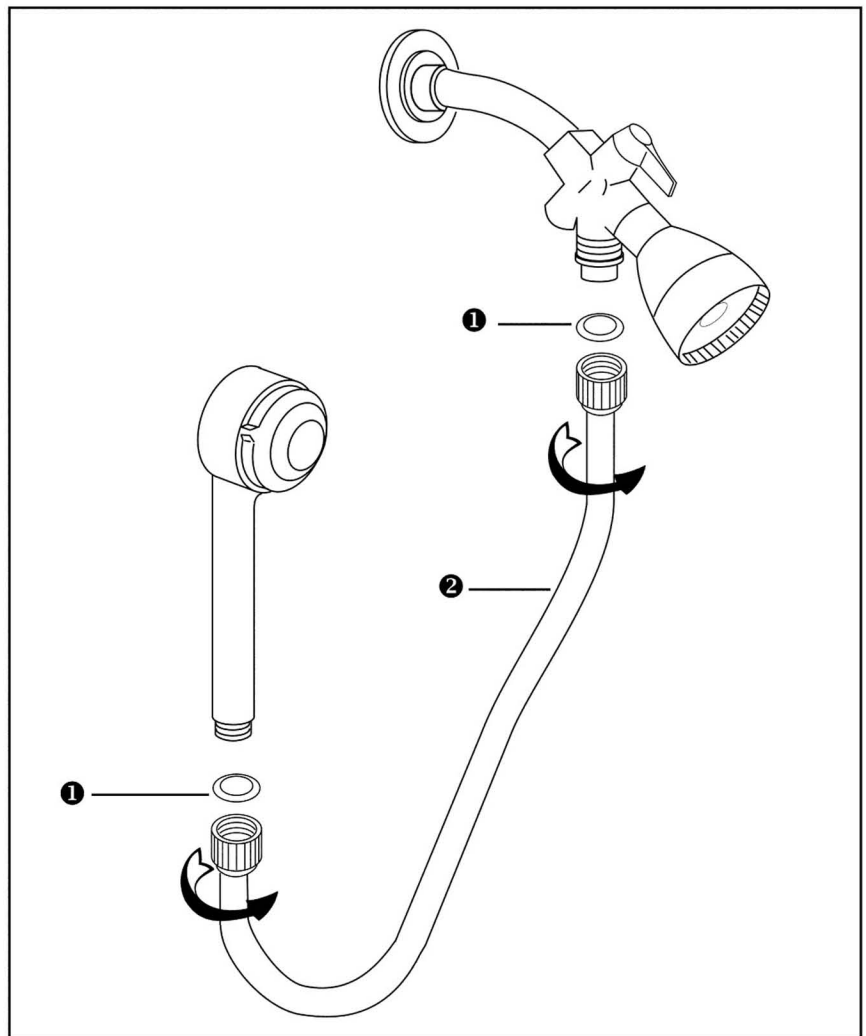


72" stainless steel hose / tuyau en acier inoxydable de 1,8 m / manguera de acero inoxidable de 1,8 m

1. Insert hose washers ❶ and attach hose ❷.
▲ Do not use pipe joint compound.

1. Insérer les rondelles de tuyau ❶ et attacher le tuyau ❷.
▲ Ne pas utiliser de ciment pour joints.

1. Inserte las arandelas de la manguera ❶ y acople la manguera ❷.
▲ No use compuesto para unir tubos.



Tools Outils Herramientas

