

## SHOWER HOSE TUYAU DE DOUCHE MANGUERA DE DUCHA

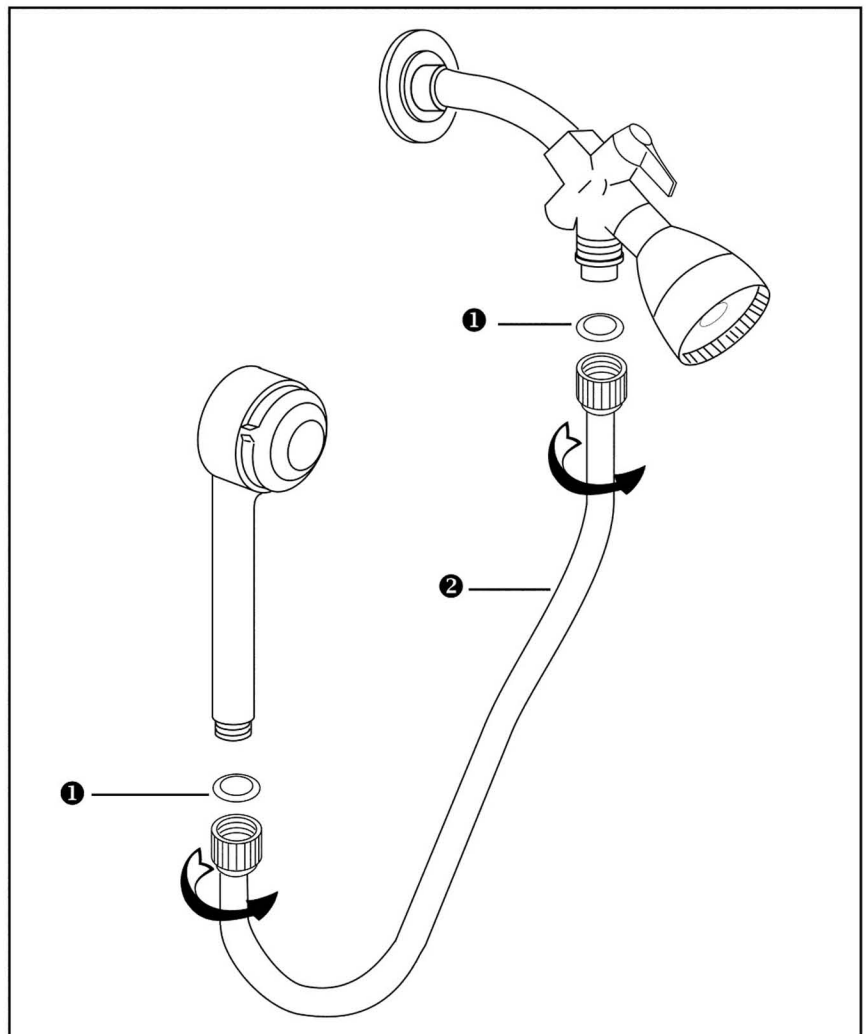


59" stainless steel hose / tuyau en acier inoxydable de 1,5 m / manguera de acero inoxidable de 1,5 m

1. Insert hose washers ❶ and attach hose ❷.  
▲ Do not use pipe joint compound.

1. Insérer les rondelles de tuyau ❶ et attacher le tuyau ❷.  
▲ Ne pas utiliser de ciment pour joints.

1. Inserte las arandelas de la manguera ❶ y acople la manguera ❷.  
▲ No use compuesto para unir tubos.



Tools Outils Herramientas

