

MicroTech® 9000 Filter Replacement Instructions

For PureTouch® AquaSuite™ Water Filtration System, (77100 Series)*

Instrucciones para Reemplazar el Filtro 9000

Para el sistema de Filtrado de Agua PureTouch® AquaSuite™ (Serie 77100)*

Directives de remplacement du filtre MicroTech® 9000

Pour système de filtration de l'eau AquaSuite^{MC} PureTouch® (série 77100)*



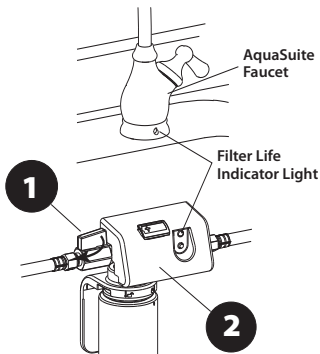
Rated Capacity; 750 gallons (2839 Liters)
 Capacidad nominal; 750 galones (2839 litros)
 Capacité évaluée à 2 839 litres (750 gallons)

HELPLINE: 1-877-DRINK-H2O
 (1-877-374-6542)
 Au Canada 1 800 465-6130

LÍNEA DE AYUDA:
 1-877-DRINK-H2O
 (1-877-374-6542)
 En Canadá 1 800 465-6130

SERVICE À LA CLIENTÈLE :
 1 800 465-6130

Filter Installation / Replacement

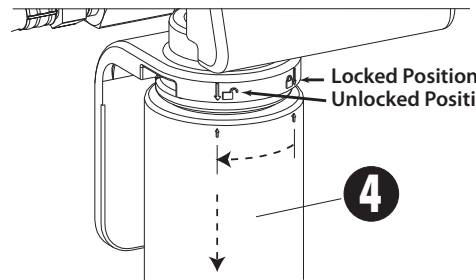


1. The filter needs to be replaced when the Filter Life Indicator Light begins to flash red. A flashing amber light indicates less than 8% filter life remaining.

2. Turn off water pressure by closing the Stop Valve (1) (open position shown) next to the Filter Life Indicator Module (2).

CAUTION: The Stop Valve must be closed before removal of filter.

3. Next, turn the AquaSuite faucet handle to the full 'ON' position for several seconds to relieve any remaining water pressure, then turn back 'OFF'.



4. Rotate the filter (4) by moving the arrow from the locked position until it comes to a complete stop in the unlocked position.

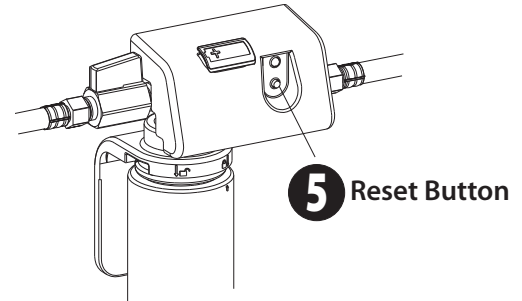
5. Pull the filter down and out of the Filter Mounting Bracket. It is normal for a small amount of water to drip from the mounting bracket when the filter is removed.

6. Remove new filter from packaging and install by reversing steps 4 and 5 above.

7. Turn on water pressure by opening the Stop Valve.

8. Turn the AquaSuite faucet lever to the full 'ON' position for several seconds to confirm proper operation of the filter and turn back 'OFF'.

CAUTION: Air pressurization of the filter occurs once the stop valve (1) is opened following a new filter installation. Make sure to relieve the pressure in the system by opening up the AquaSuite faucet valve after you open the stop valve on the Filter Life Indicator Module.



9. Reset the Filter Life Indicator Module by pushing the reset button (5) on the Filter Life Indicator Module.

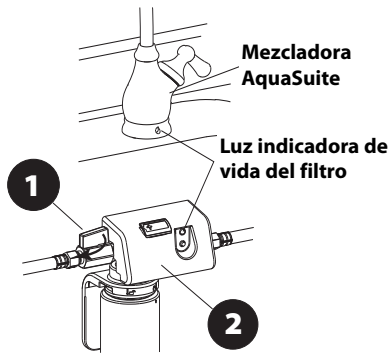
10. A new filter must be flushed with cold water for 5 minutes after it is installed. This procedure helps clean the filter of loose carbon particles. The Filter Life Indicator Lights will alternate green and amber until flushing is complete. Once completed, the light will change to flashing green.

11. Filter replacement complete.

MicroTech Replacement Filters

- Do not use with water that is microbiologically unsafe or of unknown quality without adequate disinfection before or after the system. Systems certified for cyst reduction may be used on disinfected waters that may contain filterable cysts.
- Replacement filters can be purchased at retail home centers, plumbing supply warehouses, internet retailers and directly from Moen at www.pure-touch.com.

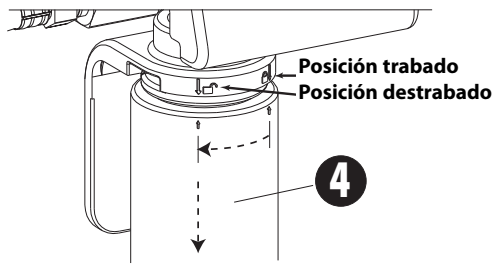
Instalación y Reemplazo del Filtro



1. El filtro necesita ser reemplazado cuando la luz indicadora de vida del filtro comienza a destellar en rojo. Una luz destellante de color ámbar indica menos del 8% de vida del filtro restante.
2. Cierre la presión de agua cerrando la válvula de cierre (1) (se muestra la posición abierto) próxima al módulo indicador de vida del filtro (2).

⚠ ADVERTENCIA: La válvula de cierre debe estar cerrada antes de retirar el filtro.

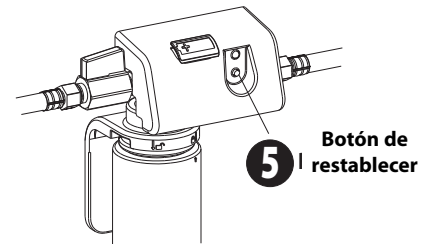
3. A continuación, haga girar el monomando de la mezcladora AquaSuite a la posición ABIERTO durante varios segundos para aliviar cualquier presión de agua restante, y luego vuelva a cerrarlo.



4. Haga girar el filtro (4) moviendo la flecha de la posición trabado hasta que se detenga por completo en posición destrabado.
5. Tire del filtro hacia abajo y hacia fuera del soporte de montaje. Es normal que chorree una pequeña cantidad de agua del soporte de montaje al retirar el filtro.
6. Retire el nuevo filtro del paquete e instálelo siguiendo los pasos 4 y 5 anteriores en sentido inverso.
7. Restablezca la presión del agua abriendo la válvula de cierre.
8. Haga girar el monomando de la mezcladora AquaSuite totalmente a posición ABIERTO durante varios segundos para confirmar la operación adecuada del filtro y vuelva a cerrarlo.

⚠ ADVERTENCIA: Una vez que se abre la válvula de cierre (1) luego de instalar un nuevo filtro, el aire del filtro se presuriza. Asegúrese de aliviar la presión del sistema abriendo la válvula de la mezcladora AquaSuite después de haber abierto la válvula de cierre del módulo indicador de vida del filtro.

*(El número de modelo de la mezcladora puede contener un sufijo que denote el color del producto)

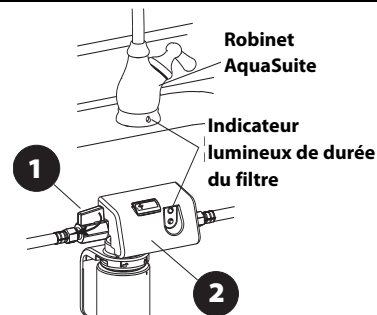


9. Restablezca el módulo indicador de vida del filtro presionando el botón en el mismo (5).
10. El filtro nuevo debe ser enjuagado con agua fría durante 5 minutos después de ser instalado. Este procedimiento ayuda a limpiar las partículas de carbón sueltas del filtro. Las luces indicadoras de vida del filtro alternarán verde y ámbar hasta que el enjuague esté completo. Una vez completo, la luz cambiará a verde destellante.
11. El reemplazo del filtro está completo.

Filtros De Repuesto MicroTech

- No utilice el sistema con agua microbiológicamente poco segura o de calidad desconocida sin desinfectar adecuadamente antes o después del filtrado. Los sistemas certificados para la reducción de esporas pueden ser utilizados en aguas desinfectadas que puedan contener esporas filtrables.
- Los filtros de repuesto pueden adquirirse en negocios de artículos para el hogar, de artículos de plomería, sitios de ventas en Internet, y directamente de Moen en www.pure-touch.com.

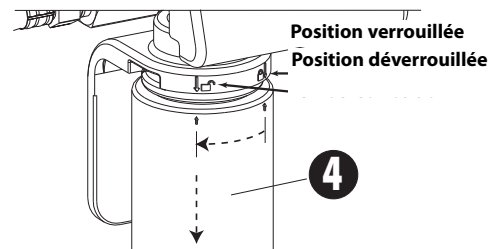
Installation/Remplacement du filtre



1. Le filtre doit être remplacé lorsque l'indicateur lumineux de durée du filtre commence à clignoter rouge. Une lumière clignotante jaune indique qu'il reste moins de 8 % de la durée du filtre.
2. Couper la pression d'eau en fermant le robinet d'arrêt (1) (position ouverte illustrée) situé à côté du module de l'indicateur lumineux de durée de vie du filtre (2).

⚠ ATTENTION : Le robinet d'arrêt doit être fermé avant d'enlever le filtre.

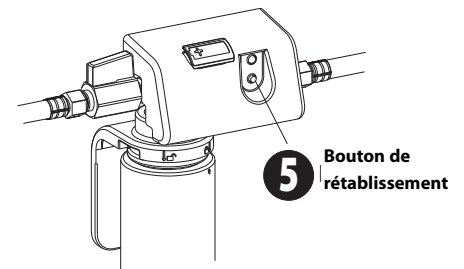
3. Ouvrir à fonds la poignée du robinet AquaSuite pendant plusieurs secondes pour éliminer toute pression d'eau restante, puis faire pivoter la poignée dans l'autre sens pour la fermer.
4. Faire pivoter le filtre (4) et ainsi déplacer la flèche de la position verrouillée jusqu'à ce qu'il s'arrête complètement, soit à la position déverrouillée.



5. Tirer sur le filtre vers le bas et le retirer du support de montage du filtre. Il est normal qu'un peu d'eau s'égoutte du support de montage lors du retrait du filtre.
6. Enlever le nouveau filtre de son emballage et l'installer en inversant les étapes 4 et 5 précitées.
7. Ouvrir la pression d'eau en ouvrant le robinet d'arrêt.
8. Ouvrir à fonds le levier du robinet AquaSuite pendant plusieurs secondes pour confirmer que le filtre fonctionne correctement et fermer.

⚠ ATTENTION : Il y aura une certaine pressurisation d'air dans le filtre lorsque le robinet d'arrêt (1) est ouvert suivant l'installation d'un nouveau filtre. Éliminer la pression dans le système en ouvrant la soupape du robinet AquaSuite après avoir ouvert le robinet d'arrêt sur le module d'indicateur lumineux de durée de vie du filtre.

9. Restaurer le module de l'indicateur de durée de vie du filtre en poussant sur le bouton de rétablissement (5) situé sur ce module.



10. Il faut rincer tout nouveau filtre à l'eau froide pendant cinq minutes après son installation. Cette procédure aide à éliminer du filtre toute particule libre de charbon. L'indicateur lumineux de durée de vie du filtre clignote vert et jaune jusqu'à ce que le rinçage soit terminé. Lorsqu'il est terminé, la lumière de l'indicateur clignote vert.
11. Le remplacement du filtre est terminé.

Filtres de rechange MicroTech®

- Ne pas utiliser avec une eau qui n'est pas sécuritaire au point de vue microbiologique ou dont la qualité est inconnue sans d'abord la désinfecter avant ou après qu'elle ne passe dans le système. Les systèmes homologués pour la réduction de kystes peuvent être utilisés avec une eau désinfectée contenant des kystes filtrables.
- On peut obtenir des filtres de rechange dans les centres de rénovation, les magasins de plomberie, les détaillants sur Internet et directement de Moen à l'adresse www.pure-touch.com.

MOEN
Buy it for looks. Buy it for life.®

25300 Al Moen Dr., North Olmsted, OH 44070-8022
2816 rue Bristol, Oakville (Ontario) L6H 5S7

*(Le numéro de modèle du robinet peut comprendre un suffixe indiquant la couleur du produit.)

INS415A - 09/05