

PLEASE CONTACT MOEN FIRST

For Installation Help, Missing or Replacement Parts

(USA)

1-800-BUY-MOEN (1-800-289-6636)

WWW.MOEN.COM

(Canada)

1-800-465-6130

WWW.MOEN.CA

POR FAVOR, CONTÁCTESE PRIMERO CON MOEN

Para obtener ayuda de instalación, piezas

faltantes o de recambio

011 52 (800) 718-4345

WWW.MOEN.COM.MX

VEUILLEZ D'ABORD CONTACTER MOEN

En cas de problèmes avec l'installation, ou pour obtenir toute pièce manquante ou de rechange

1-800-465-6130

WWW.MOEN.CA

HELPFUL TOOLS

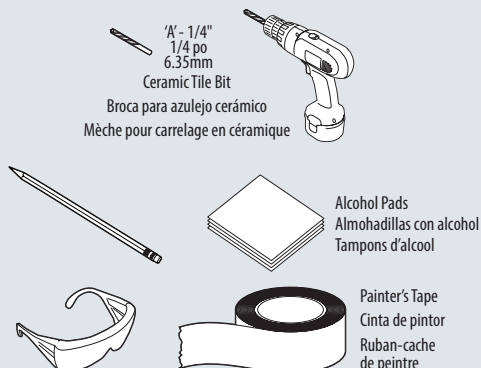
For safety and ease of installation, Moen recommends the use of these helpful tools

HERRAMIENTAS ÚTILES

Para mayor seguridad y facilidad de instalación, Moen le recomienda usar estas útiles herramientas.

OUTILS UTILES

Par mesure de sécurité et pour faciliter l'installation, Moen recommande l'utilisation des outils ci-dessous.

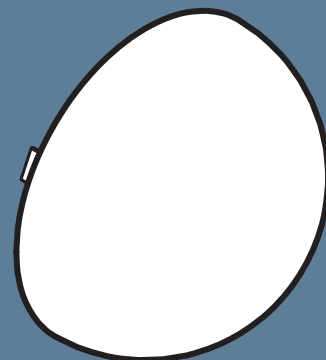


nebia
BY MOEN™
SHOWERING REIMAGINED.™

Magnetic Dock Set-Up Guide

Guía de instalación del acople magnético

Guide d'installation du support magnétique



NOTE:

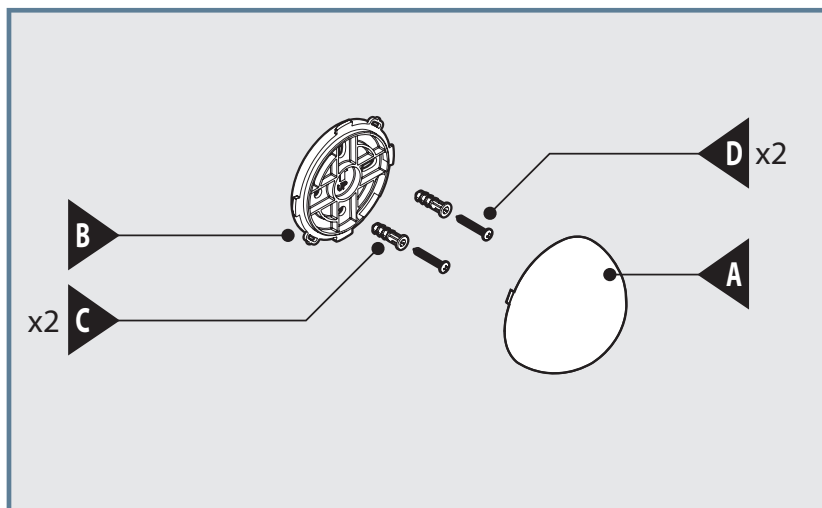
- **Warning**
– Do not use foaming cleaners near wall retainer if using adhesive installation.
- Do not install over grout lines unless silicone caulking (not provided) is applied around mounting bracket.
- **DO NOT USE PUTTY FOR ASSEMBLY.**

NOTA:

- **Advertencia** – No utilice limpiadores que formen espuma cerca del retén de pared si usa la instalación adhesiva.
- No instale sobre las líneas entre azulejos salvo si aplica masilla de silicona (no provista) alrededor de la ménsula de montaje.
- **NO USE MASILLA PARA ARMAR.**

REMARQUE :

- **Mise en garde** – Ne pas utiliser de produits nettoyants moussants près autour du support mural si un adhésif est utilisé pour l'installation.
- Ne pas installer par-dessus les joints du carrelage, sauf si un agent d'étanchéité à la silicone (non fourni) est appliqué autour du support de montage.
- **NE PAS UTILISER DE MASTIC POUR L'ASSEMBLAGE.**



Parts List

- | | |
|--|---|
| A. Magnetic Dock | C*. Wall Anchors (x2) |
| B. Magnetic Dock Adhesive Wall Bracket | D*. Wall Screws (x2) |
| | * <i>Optional Permanent Installation Hardware</i> |

Liste des pièces

- | | |
|--|--|
| A. Support magnétique | C*. Ancrages muraux (x2) |
| B. Support mural adhésif du support magnétique | D*. Vis murales (x2) |
| | * <i>Quincaillerie d'installation permanente en option</i> |

Lista de Piezas

- | | |
|---|--|
| A. Acople Magnético | C*. Anclas para Pared (x2) |
| B. Ménsula Adhesiva de pared para el Acople Magnético | D*. Tornillos para Pared (x2) |
| | * <i>Ferretería Optativa para Instalación Permanente</i> |

For Adhesive Installation, go to Step A1 - A2.

Para Instalar con Adhesivo, vaya a los Pasos A1 – A2.

Pour le montage adhésif, allez à l'étape A1 – A2.

For Drill-In Installation, go to Step B1 - B6.

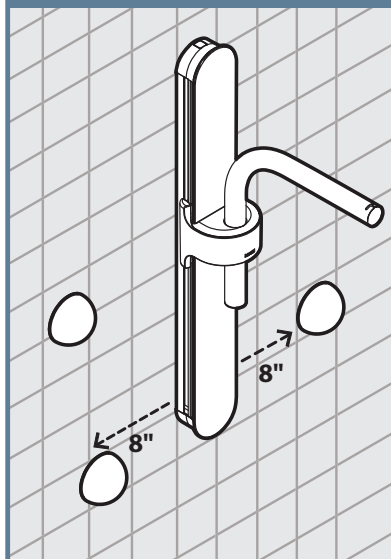
Para instalar con Perforaciones, vaya a los Pasos B1 – B6.

Pour le montage par perçage, allez à l'étape B1 – B6.

Magnetic Dock Installation Preferences

Preferencias de Instalación del Acople Magnético

Préférences de montage du support magnétique



Your handshower includes a magnetic dock that you can place wherever you like on your shower wall. You can even purchase additional docks and place them at varying heights, depending on your showering preferences or to accommodate different users. Once you've selected a location, clean your shower walls with alcohol pads and dry thoroughly — removing all soap residue.

Helpful Tip: For the best full-coverage experience, use the Nebia by Moen handshower like a body spray and install it at hip or torso height, 8 inches to the left or right of the bracket.

Su regadera manual incluye un acople magnético que puede colocar donde usted desee sobre la pared de su ducha. Puede también adquirir acoples adicionales y colocarlos a diferentes alturas según sus preferencias o para comodidad de distintos usuarios. Una vez seleccionada su ubicación, limpie la pared de la ducha con las almohadillas con alcohol y seque bien —retirando todo residuo de jabón.

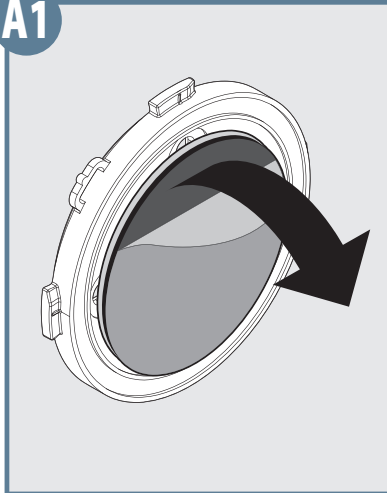
Sugerencia útil: Para lograr la mejor experiencia de alcance pleno, use la regadera manual Nebia de Moen como rocío corporal e instálela a la altura del torso o de la cadera, a 8 pulgadas (20 cm) a la derecha o izquierda de la ménsula.

Votre douche à main comprend un support magnétique que vous pouvez placer où bon vous semble sur le mur de votre douche. Vous pouvez même acheter des supports supplémentaires et les placer à différentes hauteurs, en fonction de vos préférences en matière de douche ou pour accueillir différents utilisateurs. Une fois que vous avez choisi un emplacement, nettoyez les murs de votre douche avec des tampons imbibés d'alcool et séchez soigneusement – en éliminant tous les résidus de savon.

Conseils pratiques : Pour une expérience de couverture complète, utilisez la douche à main Nebia de Moen comme une pulvérisation pour le corps et installez-la à la hauteur de la hanche ou du torse, à 20,3 cm (8 po.) à gauche ou à droite du support.

Adhesive Installation Option / Opción de Instalación Adhesiva / Option de montage adhésif

A1

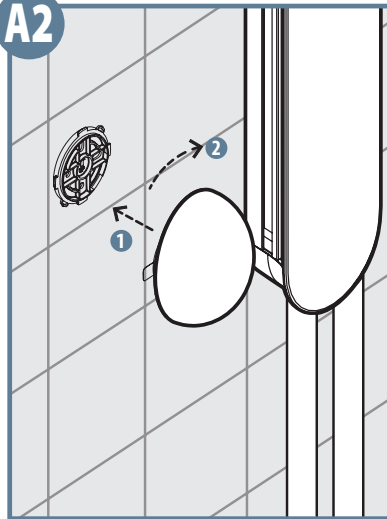


Peel away the adhesive liner from the back of the magnetic dock's wall bracket. Stick it to the wall, and firmly push it in place for about 1 minute. For optimal adhesive strength, allow to cure 24 hours before sliding the dock onto the bracket.

Separar el protector del adhesivo de la parte de atrás de la ménsula de pared del acople magnético. Péguela a la pared y manténgala bien apretada en su lugar durante más o menos 1 minuto. Para lograr una fuerza adhesiva óptima, deje curar durante 24 horas antes de deslizar el acople en la ménsula.

Découlez la pellicule de protection adhésive du dos du support mural du support magnétique. Collez-le sur le mur et poussez-le fermement pendant environ 1 minute. Pour une adhérence optimale, laissez sécher 24 heures avant de faire glisser le support magnétique sur le support mural.

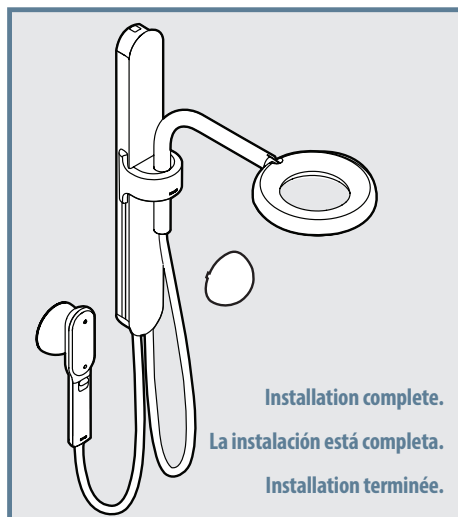
A2



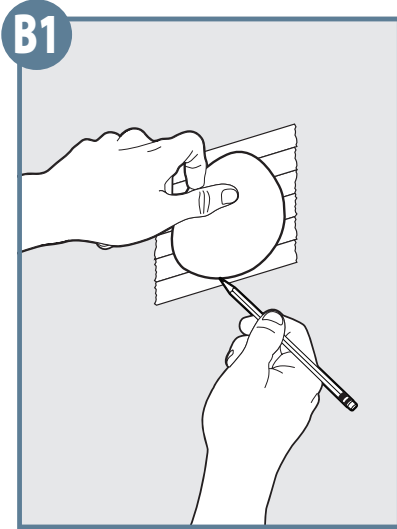
1. Take the dock with tab on top and install over the bracket.
2. Pressing the holder against the wall, rotate it slightly counter clockwise until it engages with bracket.
3. Then turn clockwise until it clicks.

1. Tome el acople con la pestaña hacia arriba e instálelo por encima de la ménsula.
2. Presionando el soporte contra la pared, hágalo girar levemente en dirección contraria a las agujas del reloj hasta que enganche con la ménsula.
3. Luego gire en dirección de las agujas del reloj hasta que haga clic.

1. Prendre le support de la douche ayant un onglet sur le dessus et le fixer sur le support de montage.
2. En pressant le support de la douche coulissante contre le mur, le faire pivoter légèrement dans le sens antihoraire jusqu'à ce qu'il s'engage dans le support de montage.
3. Puis, le faire tourner dans le sens horaire jusqu'à ce que vous entendiez un « clic ».



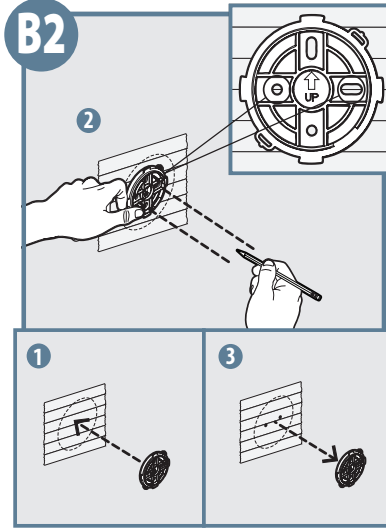
Drill-In Installation Option / Opción de Instalación con Perforaciones / Option de montage par perçage



Using a pencil, lightly trace a circle around the dock onto the wall or painters tape.

Con un lápiz, trace ligeramente un círculo alrededor del acople sobre la pared o sobre cinta de pintor.

À l'aide d'un crayon, tracez un cercle autour du support sur le mur ou sur le ruban-cache.

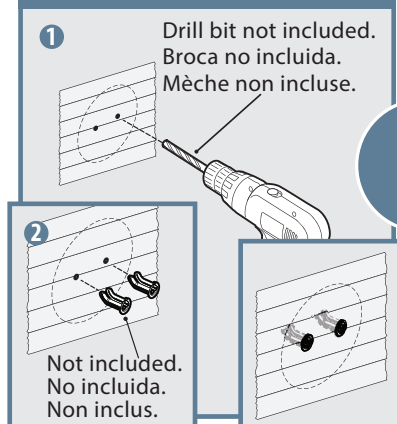


Center the bracket within the marking. Mark the center of the left and right holes. Remove the bracket from the wall.

Centre la ménsula dentro de la marca. Marque el centro de los orificios izquierdo y derecho. Retire la ménsula de la pared.

Centrez le support dans le marquage. Marquez le centre des trous gauche et droit. Retirez le support du mur.

B3 Fiberglass Installation
Instalación sobre Fibra de Vidrio
Montage sur fibre de verre



1 Drill bit not included. Broca no incluida. Mèche non incluse.

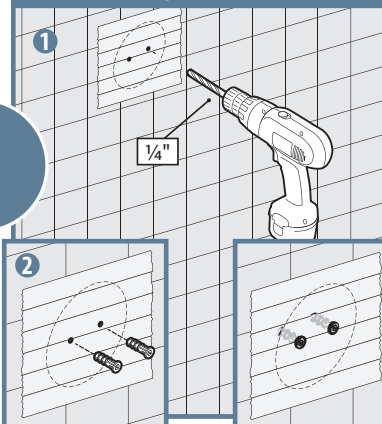
2 Not included. No incluida. Non inclus.

For Fiberglass: Fiberglass anchors are not provided. Add fiberglass anchors per manufacturers instructions centered on the marks.

Para Fibra de Vidrio: No se proveen las anclas para fibra de vidrio. Agregue las anclas de fibra de vidrio centradas en las marcas según las instrucciones del fabricante.

Pour la fibre de verre : Les ancrages pour fibre de verre ne sont pas fournis. Ajoutez des ancrages pour fibre de verre selon les instructions du fabricant centrés sur la marques.

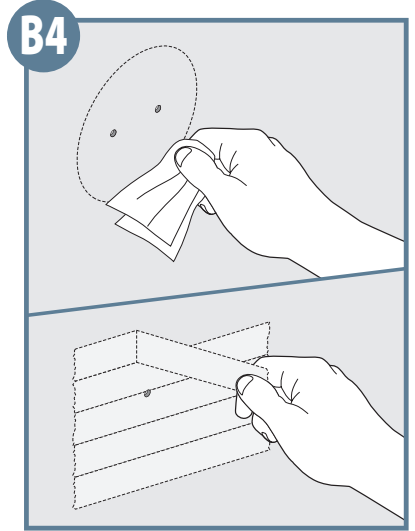
B4 Tile Installation
Instalación sobre azulejos
Montage sur carreaux



For Tile: Use a 1/4" drill bit, not included, and drill holes on the marks. Insert the anchors into the holes.

Para Azulejos: Use una broca de 1/4", no incluida, y perforo orificios sobre las marcas. Inserte las anclas en los orificios.

Pour carreau : Utilisez une mèche de 1/4 po, non incluse, et percez des trous sur les marques. Insérez les ancrages dans les trous.

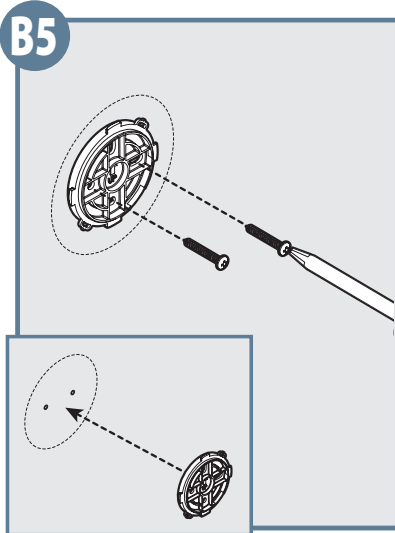


Clean the wall of pencil marks or tape.

Limpie la pared para eliminar las marcas de lápiz o la cinta.

Nettoyez le mur pour enlever les marques de crayon ou de ruban adhésif.

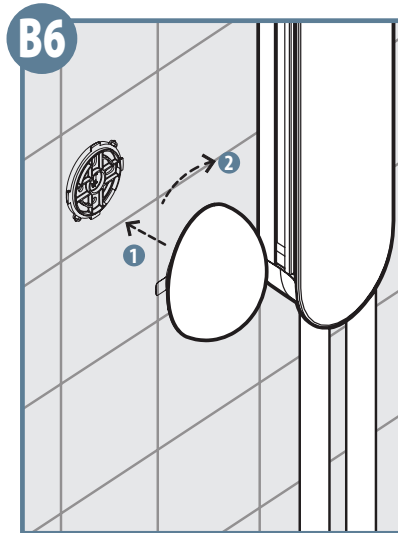
Drill-In Installation Option / Opción de Instalación con Perforaciones / Option de montage par perçage



Place the bracket on the wall and fasten using the screws.

Coloque la ménsula sobre la pared y sujétela con los tornillos.

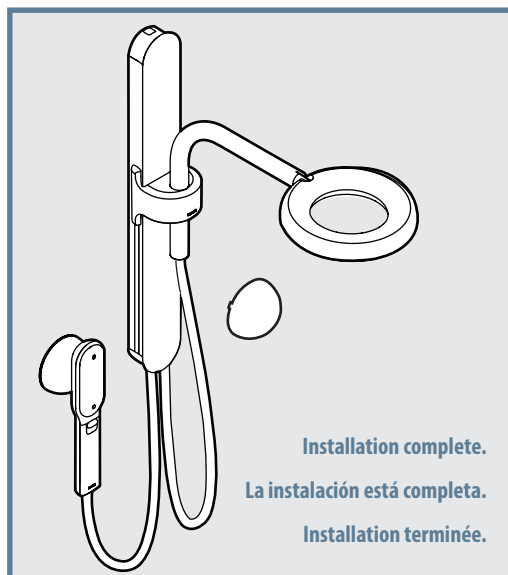
Placez le support sur le mur et fixez-le à l'aide des vis.



1. Take the dock with tab on top and install over the bracket.
2. Pressing the holder against the wall, rotate it slightly counter clockwise until it engages with bracket.
3. Then turn clockwise until it clicks.

1. Tome el acople con la pestaña hacia arriba e instálolo por encima de la ménsula.
2. Presionando el soporte contra la pared, hágalo girar levemente en dirección contraria a las agujas del reloj hasta que enganche con la ménsula.
3. Luego gire en dirección de las agujas del reloj hasta que haga clic.

1. Prendre le support de la douche ayant un onglet sur le dessus et le fixer sur le support de montage.
2. En pressant le support de la douche coulissante contre le mur, le faire pivoter légèrement dans le sens antihoraire jusqu'à ce qu'il s'engage dans le support de montage.
3. Puis, le faire tourner dans le sens horaire jusqu'à ce que vous entendiez un « clic ».



Installation complete.
La instalación está completa.
Installation terminée.

Moen products have been manufactured under the highest standards of quality and workmanship. Moen warrants to the original consumer purchaser for as long as the original consumer purchaser owns their home (the "Warranty Period" for homeowners), that this faucet will be leak- and drip-free during normal use and all parts and finishes of this faucet will be free from defects in material and manufacturing workmanship. All other purchasers (including purchasers for industrial, commercial and business use) are warranted for a period of 5 years from the original date of purchase (the "Warranty Period" for non-homeowners).

Replacement parts may be obtained by calling 1-800-289-6636 (Canada 1-800-465-6130), or by writing to the address shown. Proof of purchase (original sales receipt) from the original consumer purchaser must accompany all warranty claims. Defects or damage caused by the use of other than genuine Moen parts is not covered by this warranty. This warranty is applicable only to faucets purchased after December, 1995 and shall be effective from the date of purchase as shown on purchaser's receipt.

This warranty is extensive in that it covers replacement of all defective parts and finishes. However, damage due to installation error, product abuse, product misuse, or use of cleaners containing abrasives, alcohol or other organic solvents, whether performed by a contractor, service company, or yourself, are excluded from this warranty. Moen will not be responsible for labor charges and/or damage incurred in installation, repair or replacement, nor for any indirect, incidental or consequential damages, losses, injury or costs of any nature relating to this faucet. Except as provided by law, this warranty is in lieu of and excludes all other warranties, conditions and guarantees, whether expressed or implied, statutory or otherwise, including without restriction those of merchantability or of fitness for use.

Some states, provinces and nations do not allow the exclusion or limitation of incidental or consequential damages, so the above limitations or exclusions may not apply to you. This warranty gives you specific legal rights and you may also have other rights which vary from state to state, province to province, nation to nation. Moen will advise you of the procedure to follow in making warranty claims. Simply write to Moen Incorporated using the address below. Explain the defect and include proof of purchase and your name, address, area code and telephone number.

Los productos Moen son fabricados bajo las más estrictas normas de calidad y mano de obra. Moen le garantiza al comprador original que durante el tiempo que la tenga su casa (el "periodo de garantía", para los propietarios), esta llave no tendrá ni goteras ni fugas durante el uso normal, y que todas las piezas y acabados estarán libres de defectos en material y mano de obra. Asimismo, a todos nuestros otros consumidores (industriales, comerciales y empresariales), les otorgamos 5 años de garantía a partir de la fecha original de compra (el "periodo de garantía" para usos no domésticos).

Las piezas de repuesto se pueden obtener llamando en la República Mexicana al 01-800-718-4345 o si escribe en la dirección que aparece aquí. Para que el comprador original pueda hacer efectiva la garantía, cualquier reclamación deberá ir acompañada por el comprobante de compra (nota de venta original). La garantía no cubre los defectos o daños causados por el uso de otras partes que no sean piezas originales Moen. Esta garantía es aplicable sólo para las llaves compradas después de diciembre de 1995, y entrará en vigencia a partir de la fecha que aparece en la nota de compra.

Esta garantía es amplia en el sentido que cubre el reemplazo de todas las partes y acabados defectuosos. Sin embargo, se excluyen de esta garantía los daños causados por un error de instalación, abuso del producto, mal uso del mismo, o uso de limpiadores que contengan abrasivos, alcohol u otros solventes orgánicos, ya sea por parte del contratista, compañía de servicio o usted mismo. Moen no se hace tampoco responsable por los gastos de mano de obra ni por los daños incurridos en la instalación, reparación o sustitución, ni por ningún daño indirecto, directo o consecuente, ni por pérdidas, lesiones o costos de alguna otra índole relacionados con esta llave. A menos que lo estipule la ley, esta garantía reemplaza y excluye cualquier otra garantía y condiciones, ya sea expresas o implícitas, establecidas por la ley o de otra manera, incluyendo sin restricción aquellas en que el producto se encuentra en condiciones aptas para la venta o se adecúa al uso específico para el cual fue adquirido.

Algunos estados, provincias y naciones no permiten la exclusión o limitación de los daños incidentales o consecuentes, de modo que las limitaciones o exclusiones mencionadas pueden no ser aplicables a usted. Esta garantía le otorga derechos legales específicos y usted puede también tener otros derechos que cambian de un estado a otro o de una provincia o nación a otra. Moen lo asesorará en el procedimiento a seguir para hacer válida esta garantía. Sencillamente escriba a Moen Incorporated utilizando la dirección que aparece a continuación. Explique el tipo de defecto e incluya comprobantes de compra, su nombre, dirección, código de área y número de teléfono.

Les produits Moen sont fabriqués selon les normes les plus élevées de qualité et de main-d'œuvre. Moen garantit à l'acheteur original, tant qu'il sera propriétaire de la maison (la « période de garantie » des propriétaires), que ce robinet sera libre de toute fuite pendant son usage normal et qu'aucune pièce et qu'aucun fini de ce robinet ne présenteront de défaut de matériel et de main-d'œuvre en usine. Tous les autres achats (y compris les achats à des fins industrielles, commerciales et d'affaires) sont garantis pendant cinq (5) ans à compter de la date d'achat originale (période de garantie commerciale).

On peut obtenir les pièces de rechange en composant le 1-800-465-6130 ou en écrivant à l'adresse indiquée ci-dessous. Le reçu de vente original de l'acheteur initial du robinet doit accompagner toute réclamation. Les défauts ou les dommages causés par l'utilisation de pièces non fournies par Moen ne sont pas couverts par cette garantie. Cette garantie s'applique uniquement aux robinets achetés après décembre 1995 et entre en vigueur à compter de la date d'achat indiquée sur le reçu de caisse du client.

Cette garantie s'étend aussi au remplacement de toute pièce ou de tout fini défectueux. Cependant, sont exclus de cette garantie, les dommages causés par une erreur d'installation, un abus du produit, une mauvaise utilisation du produit, l'utilisation de produits de nettoyage contenant des agents abrasifs, de l'alcool ou des solvants organiques, qu'ils soient utilisés par un entrepreneur, une entreprise de service ou le consommateur. Moen décline toute responsabilité quant aux frais de main-d'œuvre et aux dommages causés durant l'installation, la réparation ou le remplacement, et aux dommages, pertes, blessures ou coûts, indirects ou consécutifs, connexes à ce robinet. Sauf lorsque la loi le stipule, cette garantie remplace et exclut toutes les autres garanties et conditions, qu'elles soient indiquées expressément ou non, obligatoires ou autres, y compris, sans restriction, celles qui visent la commercialisation ou l'aptitude d'utilisation.

Certains pays, états ou provinces ne permettent aucune exclusion, ni limitation suite aux dommages indirects ou consécutifs. Les limitations ou les exclusions précitées ne s'appliqueraient pas dans ces cas. Cette garantie accorde des droits juridiques et il est possible que d'autres droits soient applicables selon l'état, la province ou le pays. Moen avisera le consommateur de la procédure à suivre pour soumettre une réclamation. Il suffit d'écrire à Moen inc. à l'adresse indiquée ci-dessous, pour expliquer le défaut, d'inclure une preuve d'achat, d'inscrire son nom, son adresse ainsi que son indicatif régional et son numéro de téléphone.



THIS BOOKLET WAS PRODUCED USING SUSTAINABLE
GREEN PRINTING PRACTICES.

nebia
BY MOEN™

INS10947 - 3/20



INS10947