

# MOEN®

INS10889 - 5/19



INS10889

## Please Contact Moen First

For Installation Help, Missing or Replacement Parts

(USA)

1-800-BUY-MOEN (1-800-289-6636)

WWW.MOEN.COM

(Canada)

1-800-465-6130

WWW.MOEN.CA

## Por favor, contáctese primero con Moen

Para obtener ayuda de instalación, piezas faltantes o de recambio

011 52 (800) 718-4345

WWW.MOEN.COM.MX

## Veillez d'abord contacter Moen

En cas de problèmes avec l'installation, ou pour obtenir toute pièce manquante ou de rechange

1-800-465-6130

WWW.MOEN.CA

### HELPFUL TOOLS

For safety and ease of faucet replacement, Moen recommends the use of these helpful tools.



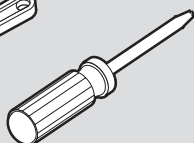
### HERRAMIENTAS ÚTILES

Para que el cambio de la llave sea fácil y seguro, Moen le recomienda usar estas útiles herramientas.



### OUTILS UTILES

Par mesure de sécurité et pour faciliter l'installation, Moen suggère l'utilisation des outils suivants.



### Icon Legend/Leyenda de Iconos/ Légende des icônes



Above sink  
Encima del lavabo  
Au-dessus de l'évier

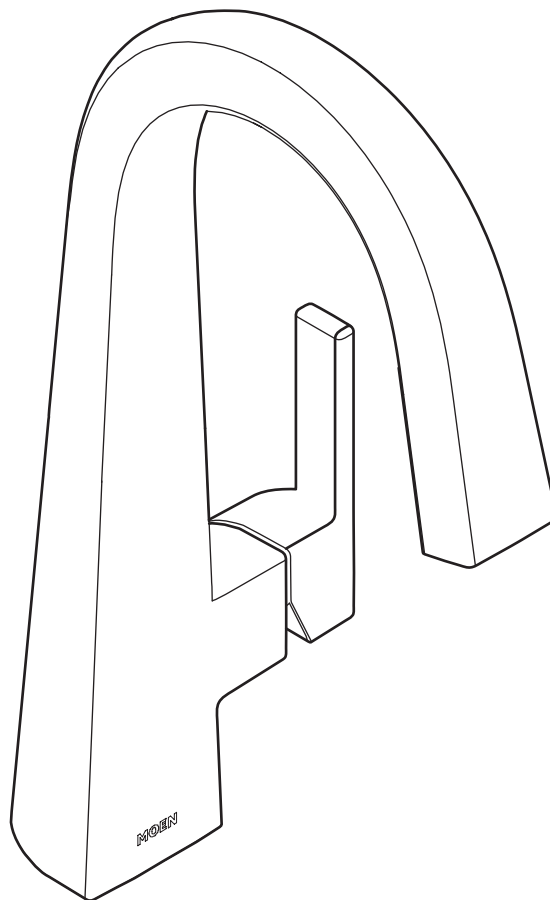


Below sink  
Debajo del fregadero  
Sous l'évier

## ONE HANDLE BAR FAUCET

## MEZCLADORA MONOMANDO PARA BAR

## ROBINET DE BAR À UNE POIGNÉE



**Record Purchased Model Number:  
Registro del número de modelo comprado:  
Consigner ici le numéro du modèle acheté :**

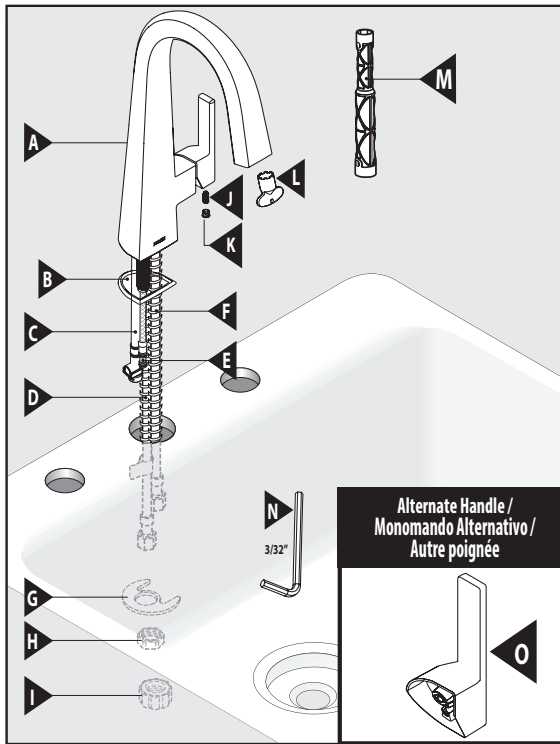
*(Save instruction sheet for future reference)  
(Guarda la hoja de instrucciones para futura referencia)  
(Garder ces directives pour référence ultérieure)*

**Register Online:**

**Regístrate en línea:**

**S'enregistrer en ligne :**

[www.moen.com/product-registration](http://www.moen.com/product-registration)



## Parts List

- |                       |                         |
|-----------------------|-------------------------|
| A. Faucet Body        | I. Hose Guide Nut       |
| B. Deck Gasket        | J. Set Screw            |
| C. Outlet Hose        | K. Plug Button          |
| D. Supply Line - Hot  | L. Aerator Tool         |
| E. Spout Hose         | M. Installation Tool    |
| F. Supply Line - Cold | N. Hex Wrench - (3/32") |
| G. Mounting Washer    | O. Alternate Handle     |
| H. Mounting Nut       |                         |

## Lista de piezas

- |                                   |                                     |
|-----------------------------------|-------------------------------------|
| A. Cuerpo de la mezcladora        | I. Tuerca de la guía de la manguera |
| B. Empaque de cubierta            | J. Tornillo de fijación             |
| C. Manguera de salida             | K. Botón tapón                      |
| D. Línea de suministro - Caliente | L. Herramienta del aireador         |
| E. Manguera del surtidor          | M. Herramienta de instalación       |
| F. Línea de suministro - Fría     | N. Llave hexagonal de 3/32          |
| G. Arandela de montaje            | O. Monomando alternativo            |
| H. Tuerca de montaje              |                                     |

## Liste des pièces

- |   |                              |
|---|------------------------------|
| A. Corps du robinet                     | I. Écrou du guide - tuyau    |
| B. Joint d'étanchéité de plate-forme    | J. Vis d'arrêt               |
| C. Tuyau de sortie                      | K. Bouton de finition        |
| D. Conduite d'alimentation - eau chaude | L. Outil d'aérateur          |
| E. Tuyau du bec                         | M. Outil d'installation      |
| F. Conduite d'alimentation - eau froide | N. Clé hexagonale de 3/32 po |
| G. Rondelle de montage                  | O. Autre poignée             |
| H. Écrou de montage                     |                              |



### CAUTION — TIPS FOR REMOVAL OF OLD FAUCET:

Always turn water supply OFF before removing existing faucet or disassembling the valve. Open faucet handle to relieve water pressure and ensure that complete water shut-off has been accomplished.



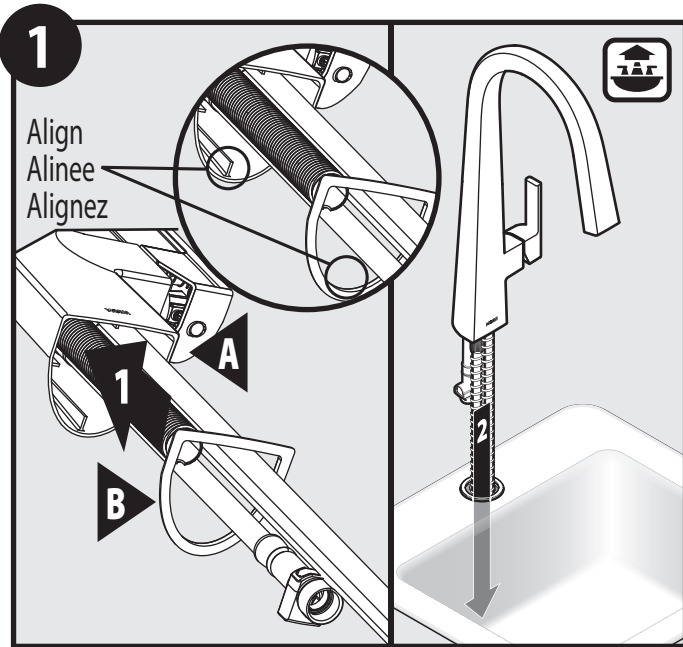
### PRECAUCIÓN — CONSEJOS PARA CAMBIAR LA LLAVE MEZCLADORA:

Siempre CIERRE la toma de agua antes de quitar la llave existente o desmontar la válvula. Abra la llave para liberar la presión, y asegúrese de que esté bien cerrada el agua.

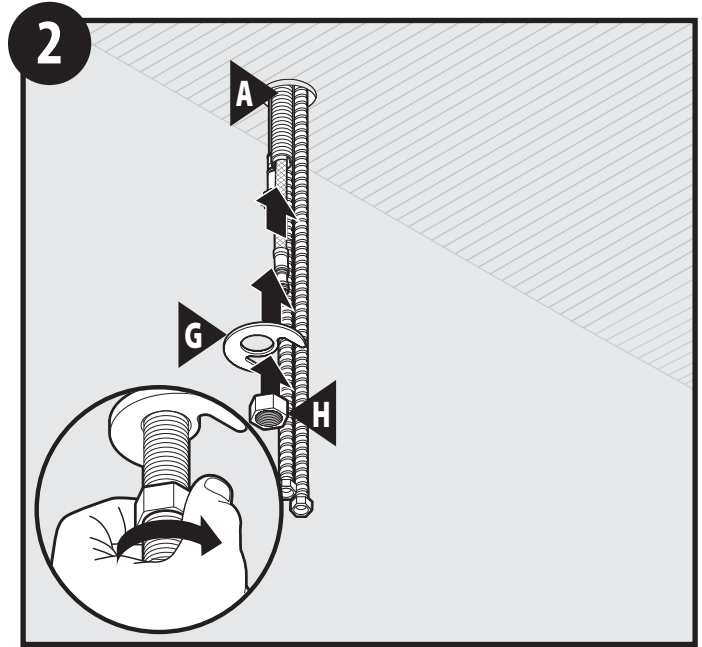


### ATTENTION — SUGGESTIONS POUR ENLEVER L'ANCIEN ROBINET:

Toujours couper l'alimentation en eau avant d'enlever ou de démonter le robinet. Ouvrir le robinet pour libérer la pression d'eau et pour s'assurer que l'alimentation en eau a bien été coupée.



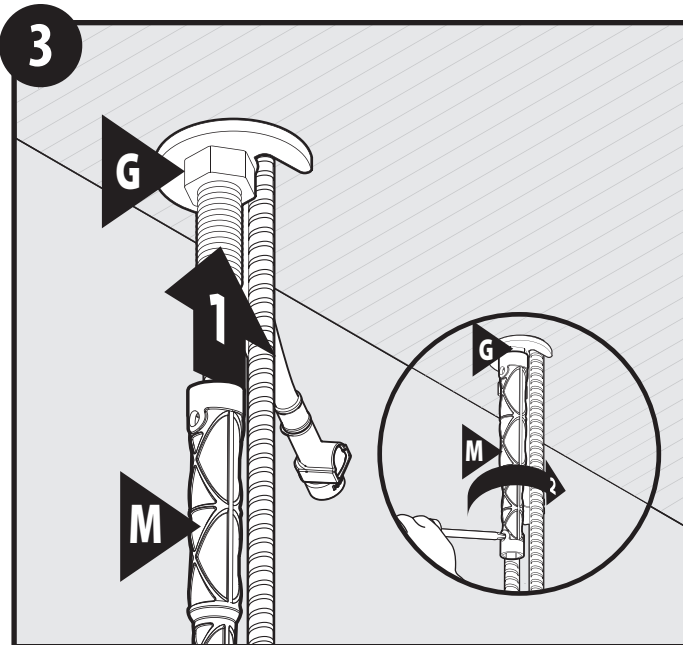
1. Place Deck Gasket (B) onto base of Faucet Body (A) aligning ribs on faucet to slots on deck gasket.
  2. Place into sink hole. **NOTE:** Install with handle on right side only.
1. Coloque el empaque de cubierta (B) en la base del cuerpo de la mezcladora (A) alineando las nervaduras de la mezcladora con las ranuras en el empaque de cubierta.
2. Coloque en el agujero del fregadero. **NOTA:** Instale con el monomando en el lado derecho solamente.
1. Placer le joint d'étanchéité de la plaque de comptoir (B) sur la base du corps du robinet (A) en alignant les rainures du robinet sur les fentes du joint d'étanchéité de la plaque de comptoir.
2. Placer dans le trou de l'évier. **REMARQUE :** S'installe uniquement avec la poignée à droite.



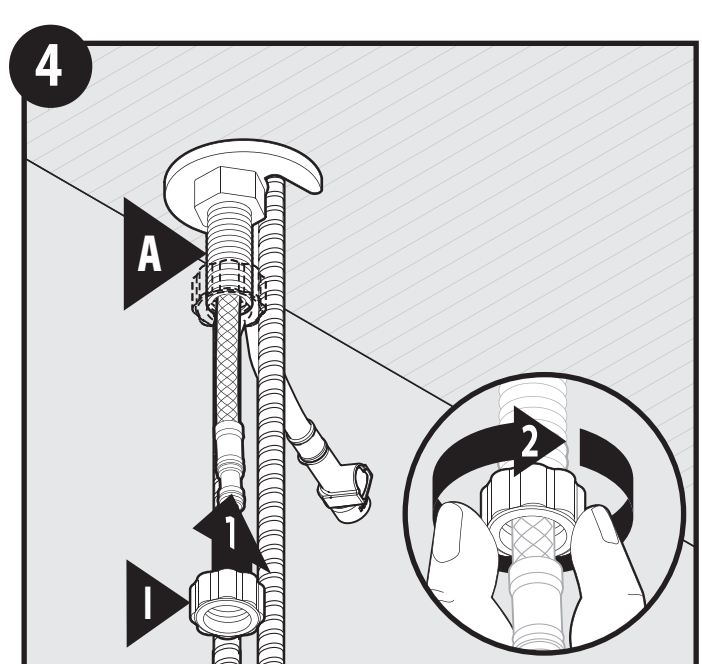
Slide Support Bracket (E), then Mounting Washer (G) up onto Faucet Body (A) under sink and secure with Mounting Nut (H).

Deslice la ménsula de soporte (E) y la arandela de montaje (G) hacia arriba en el cuerpo de la mezcladora (A) por debajo del fregadero y sujete con la tuerca de montaje (H).

Sous l'évier, faire glisser le support (E), puis la rondelle de montage (G), jusqu'au corps du robinet (A) et fixer le tout à l'aide de l'écrou de montage (H).



1. Tighten Mounting Nut (G) with Installation Tool (M).
  2. Use screwdriver through hole in installation tool (M) to tighten firmly.
1. Apriete la tuerca de montaje (G) con la herramienta de instalación (M).
2. Utilice un destornillador por el agujero en la herramienta de instalación (M) para apretar firmemente.
1. Serrer l'écrou de montage (G) avec outil d'installation (M).
2. Utilisez un tournevis dans le trou de l'outil d'installation (M) pour serrer fermement.



1. Install Hose Guide Nut (I) onto Faucet Body (A).

2. Hand tighten.

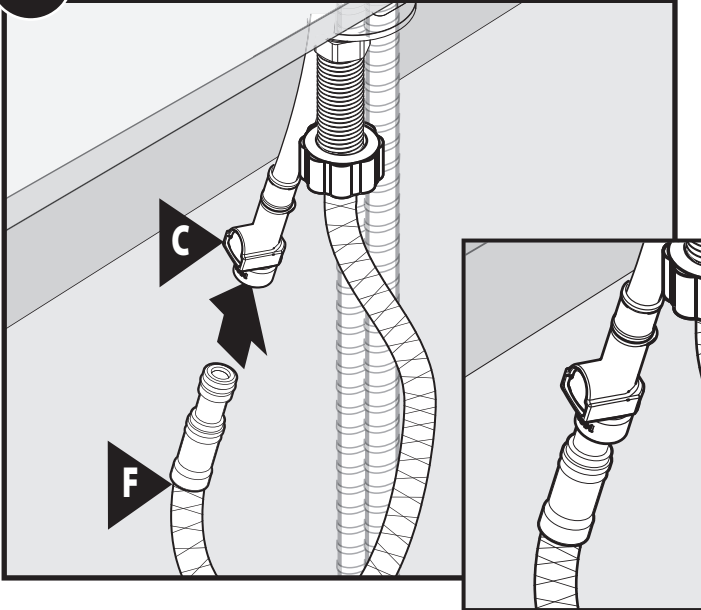
1. Instale la tuerca de la guía de la manguera (I) en el cuerpo de la mezcladora (A).

2. Apriete a mano.

1. Installer l'écrou du guide-tuyau (I) sur le corps du robinet (A).

2. Serrer à la main.

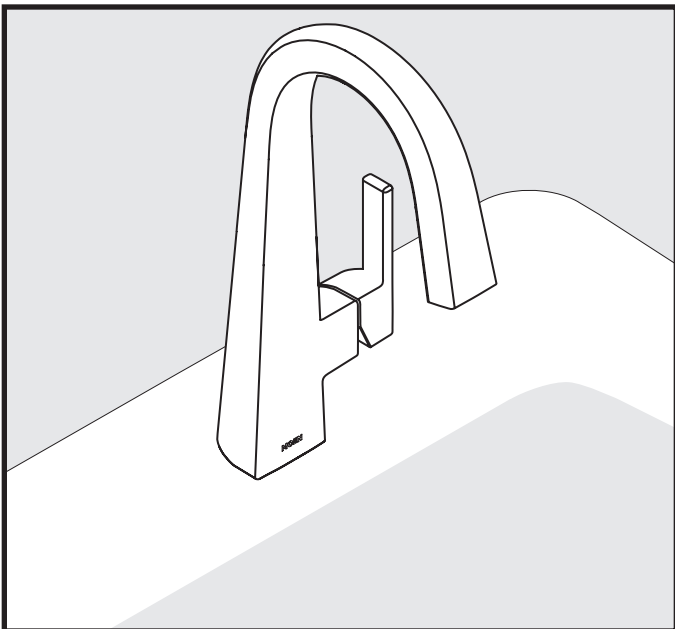
## 5 Without side spray/Sin rociador lateral/Sans rince-légumes latéral



Install Outlet Hose (C) to the end of the Spout Hose (F). Push in as far as possible until a “click” is heard. Tug downward to test engagement.

Instale la manguera de salida (C) al extremo de la manguera del surtidor (F). Empuje todo lo posible hasta oír un clic. Tire hacia abajo para probar si está enganchada.

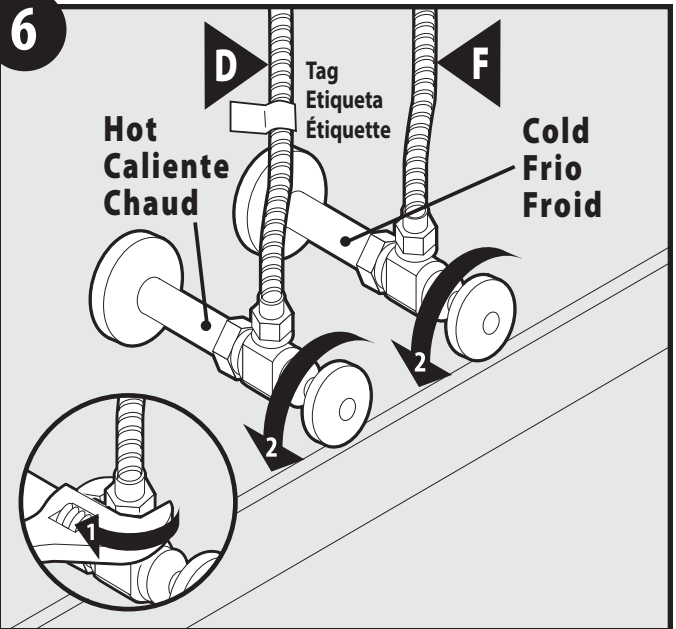
Installer le tuyau de sortie (C) à l'extrémité du tuyau de bec (F). Pousser aussi loin que possible jusqu'à ce que vous entendiez un « clic ». Tirer vers le bas pour tester l'enclenchement.



Installation complete.

La instalación está completa.

L'installation est terminée.



1. Connect Hot (D) and Cold (F) supply hoses to water supply valves. Tighten with adjustable wrench.

2. Turn on hot and cold water supply. Check for any leaks.

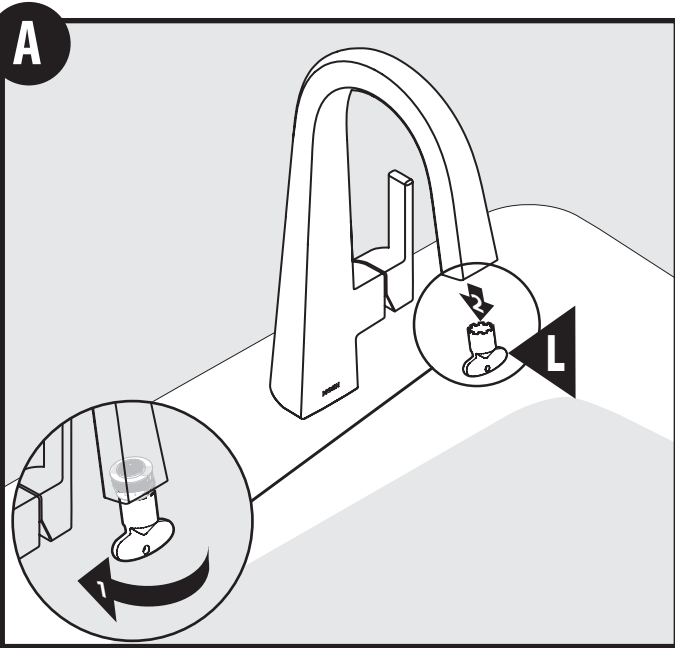
1. Conecte las mangueras de suministro fría (F) y caliente (D) a las válvulas de alimentación del agua. Apriete con una llave ajustable.

2. Abra el agua fría y caliente. Verifique si hay pérdidas.

1. Raccorder les tuyaux d'alimentation d'eau chaude (D) et d'eau froide (F) aux soupapes d'alimentation. Serrer à l'aide d'une clé.

2. Ouvrir les conduites d'alimentation d'eau froide et d'eau chaude. S'assurer qu'il n'y a aucune fuite.

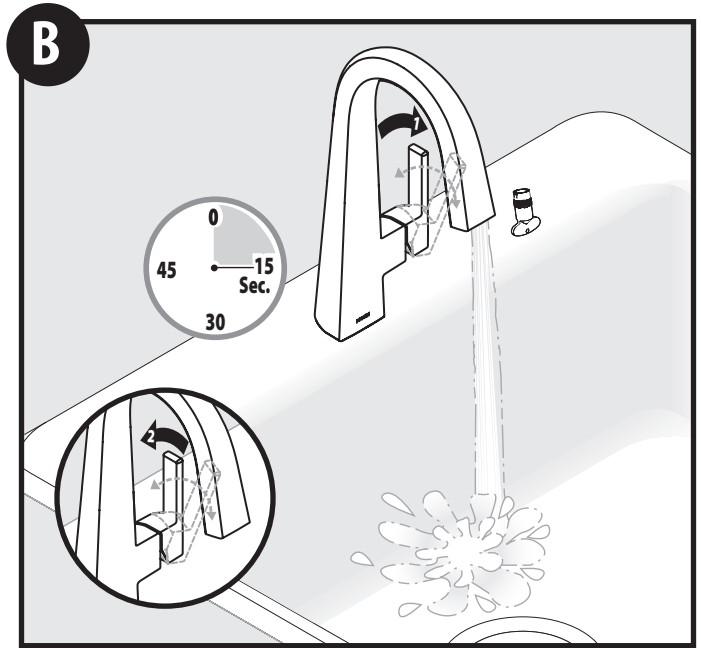
## Flushing/Enjuague/Rincer



Remove aerator with Aerator Tool (L).

Quite el aireador con la herramienta del aireador (L).

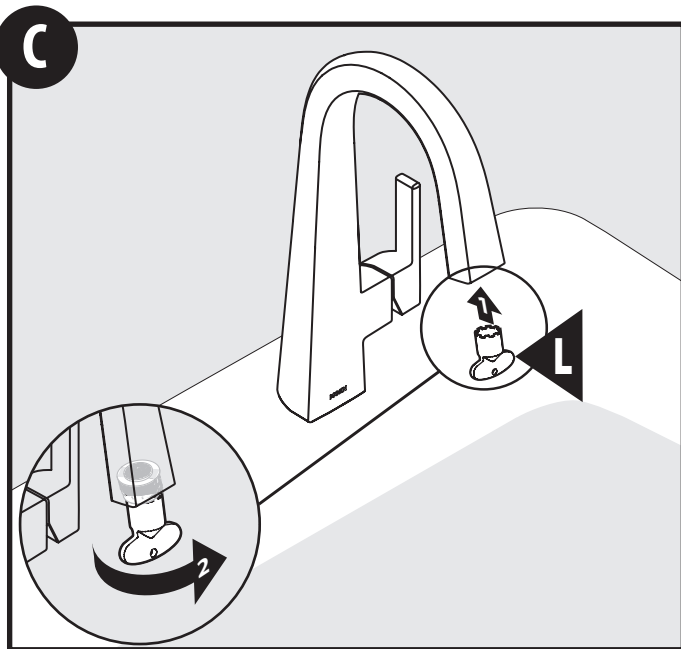
Enlever l'aérateur avec l'outil d'aérateur (L).



Turn on water and flush 15 seconds. Turn off water.

Abra el agua y enjuague durante 15 segundos. Cierre el agua.

Ouvrir le robinet et rincer pendant 15 secondes. Fermer le robinet.

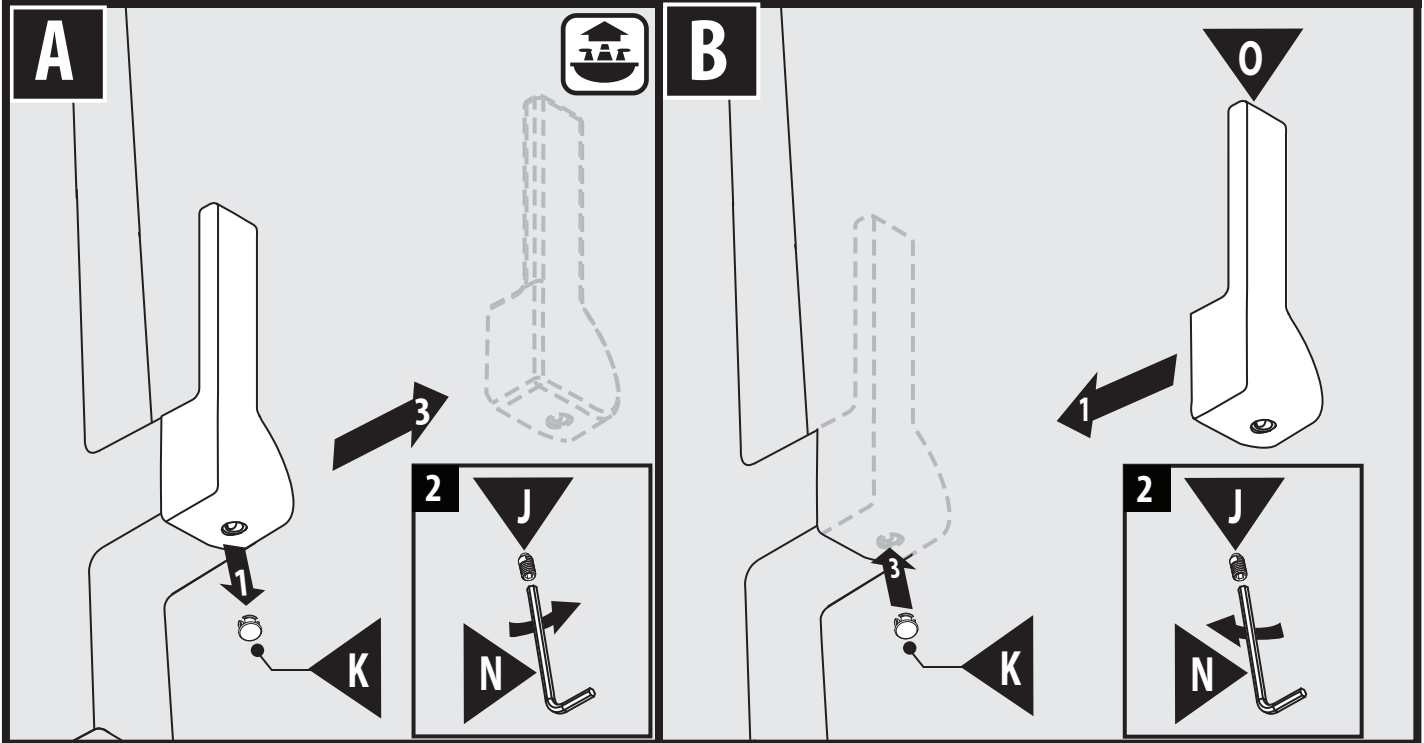


Install aerator with Aerator Tool (L).

Instale el aireador con la herramienta del aireador (L).

Installer l'aérateur avec l'outil d'aérateur (L).

## Optional Handle Installation / Instalación del monomando optativo / Installation de la poignée optionnelle



### A.

1. Remove plug button **(K)**. (*Retain for re-installation*)
2. Remove set screw **(J)** using 3/32" hex wrench **(N)** and discard.
3. Remove handle from faucet.

1. Retire el botón tapón **(K)**. (*Resérvelo para volver a instalarlo*)
2. Retire el tornillo de fijación **(J)** con una llave hexagonal de 3/32" **(N)** y deséchelo.
3. Retire el monomando de la mezcladora.

1. Retirer le bouton de finition **(K)**. (*Le conserver pour la réinstallation*)
2. Enlever la vis d'arrêt **(J)** à l'aide d'une clé hexagonale de 3/32 po **(N)** et jeter la vis d'arrêt.
3. Enlever la poignée du robinet.

### B.

1. Place alternate handle **(O)** on faucet.
2. Insert set screw **(J)** using a 3/32" hex wrench **(N)** and tighten.
3. Insert plug button **(K)**.

1. Coloque el monomando alternativo **(O)** en la mezcladora.
2. Inserte el tornillo de fijación **(J)** con una llave hexagonal de 3/32" **(N)** y apriete.
3. Inserte el botón tapón **(K)**.

1. Placer l'autre poignée **(O)** sur le robinet.
2. Insérer la vis d'arrêt **(J)** à l'aide d'une clé hexagonale de 3/32 po **(N)** et la visser.
3. Insérer le bouton de finition **(K)**.

## Cleaning Instructions

**Spot Resist™ Stainless and Spot Resist™ Brushed Nickel Finishes:**

Moen recommends cleaning the Spot Resist finish with a mild soap, rinsing thoroughly with warm water and drying with a clean, soft cloth. Never use cleaners containing abrasives (including abrasive sponges or steel wool), ammonia, bleach or sodium hypochlorite, organic solvents (e.g. alcohols) or other harsh chemicals (e.g. lime scale removers) to clean the Spot Resist finish, as they may damage the finish. Failure to comply with these cleaning instructions may void Moen's warranty.

## Instrucciones para la limpieza

**Acabados en níquel cepillado Spot Resist™ y acero inoxidable Spot Resist™:**

Moen recomienda limpiar el acabado Spot Resist con un jabón suave, enjuagarlo cuidadosamente con agua tibia y secarlo con un paño limpio y suave. Nunca utilice limpiadores que contengan sustancias abrasivas (inclusive esponjas abrasivas o lana de acero), amoníaco, blanqueadores o hipoclorito sódico, solventes orgánicos (por ejemplo alcoholes) u otros productos químicos fuertes (por ejemplo removedores de calcio y sarro) para limpiar el acabado Spot Resist, ya que pueden dañarlo. La inobservancia de estas instrucciones de limpieza podría anular la garantía de Moen.

## Directives de nettoyage

**Fini inoxydable Spot Resist™ et fini Nickel brossé Spot Resist™:**

Moen recommande de nettoyer le fini Spot Resist avec du savon doux puis de rincer soigneusement à l'eau tiède avant d'essuyer avec un chiffon doux propre. Ne jamais utiliser de produits de nettoyage contenant des abrasifs (y compris éponges abrasives ou laine de verre), ammoniacque, eau de javel ou hypochlorite de sodium, solvants organiques (par ex. alcool) ou autres produits chimiques durs (par ex. produits pour enlever le tartre) pour nettoyer le fini Spot Resist, car ils peuvent endommager le fini. Ne pas respecter ces instructions sur le nettoyage peut annuler la garantie de Moen.

Moen products have been manufactured under the highest standards of quality and workmanship. Moen warrants to the original consumer purchaser for as long as the original consumer purchaser owns their home (the "Warranty Period" for homeowners), that this faucet will be leak- and drip-free during normal use and all parts and finishes of this faucet will be free from defects in material and manufacturing workmanship. All other purchasers (including purchasers for industrial, commercial and business use) are warranted for a period of 5 years from the original date of purchase (the "Warranty Period" for non-homeowners).

If this faucet should ever develop a leak or drip during the Warranty Period, Moen will FREE OF CHARGE provide the parts necessary to put the faucet back in good working condition and will replace FREE OF CHARGE any part or finish that proves defective in material and manufacturing workmanship, under normal installation, use and service. Replacement parts may be obtained by calling 1-800-289-6636 (Canada 1-800-465-6130), or by writing to the address shown. Proof of purchase (original sales receipt) from the original consumer purchaser must accompany all warranty claims. Defects or damage caused by the use of other than genuine Moen parts is not covered by this warranty. This warranty is applicable only to faucets purchased after December, 1995 and shall be effective from the date of purchase as shown on purchaser's receipt.

This warranty is extensive in that it covers replacement of all defective parts and finishes. However, damage due to installation error, product abuse, product misuse, or use of cleaners containing abrasives, alcohol or other organic solvents, whether performed by a contractor, service company, or yourself, are excluded from this warranty. Moen will not be responsible for labor charges and/or damage incurred in installation, repair or replacement, nor for any indirect, incidental or consequential damages, losses, injury or costs of any nature relating to this faucet. Except as provided by law, this warranty is in lieu of and excludes all other warranties, conditions and guarantees, whether expressed or implied, statutory or otherwise, including without restriction those of merchantability or of fitness for use.

Some states, provinces and nations do not allow the exclusion or limitation of incidental or consequential damages, so the above limitations or exclusions may not apply to you. This warranty gives you specific legal rights and you may also have other rights which vary from state to state, province to province, nation to nation. Moen will advise you of the procedure to follow in making warranty claims. Simply write to Moen Incorporated using the address below. Explain the defect and include proof of purchase and your name, address, area code and telephone number.

Los productos Moen son fabricados bajo las más estrictas normas de calidad y mano de obra. Moen le garantiza al comprador original que durante el tiempo que la tenga su casa (el "periodo de garantía", para los propietarios), esta llave no tendrá ni goteras ni fugas durante el uso normal, y que todas las piezas y acabados estarán libres de defectos en material y mano de obra. Asimismo, a todos nuestros otros consumidores (industriales, comerciales y empresariales), les otorgamos 5 años de garantía a partir de la fecha original de compra (el "periodo de garantía" para no domésticos).

Si en esta llave mezcladora se llegara a producir alguna fuga o gotera durante el periodo de garantía, Moen le proporcionará SIN COSTO ALGUNO las piezas necesarias para que vuelva a funcionar en perfectas condiciones y reemplazará también SIN COSTO para usted, cualquier pieza o acabado que pudiera tener algún defecto en la fabricación o mano de obra, bajo condiciones normales de instalación, uso y servicio. Las piezas de repuesto se pueden obtener llamando en la República Mexicana al 01-800-718-4345 o si escribe en la dirección que aparece aquí. Para que el comprador original pueda hacer efectiva la garantía, cualquier reclamación deberá ir acompañada por el comprobante de compra (nota de venta original). La garantía no cubre los defectos o daños causados por el uso de otras partes que no sean piezas originales Moen. Esta garantía es aplicable sólo para las llaves compradas después de diciembre de 1995, y entrará en vigencia a partir de la fecha que aparece en la nota de compra.

Esta garantía es amplia en el sentido que cubre el reemplazo de todas las partes y acabados defectuosos. Sin embargo, se excluyen de esta garantía los daños causados por un error de instalación, abuso del producto, mal uso del mismo, o uso de limpiadores que contengan abrasivos, alcohol u otros solventes orgánicos, ya sea por parte del contratista, compañía de servicio o usted mismo. Moen no se hace tampoco responsable por los gastos de mano de obra ni por los daños incurridos en la instalación, reparación o sustitución, ni por ningún daño indirecto, directo o consecuente, ni por pérdidas, lesiones o costos de alguna otra índole relacionados con esta llave. A menos que lo estipule la ley, esta garantía reemplaza y excluye cualquier otra garantía y condiciones, ya sea expresas o implícitas, establecidas por la ley o de otra manera, incluyendo sin restricción aquellas en que el producto se encuentra en condiciones aptas para la venta o se adecúa al uso específico para el cual fue adquirido.

Algunos estados, provincias y naciones no permiten la exclusión o limitación de los daños incidentales o consecuentes, de modo que las limitaciones o exclusiones mencionadas pueden no ser aplicables a usted. Esta garantía le otorga derechos legales específicos y usted puede también tener otros derechos que cambian de un estado a otro o de una provincia o nación a otra. Moen lo asesorará en el procedimiento a seguir para hacer válida esta garantía. Sencillamente escriba a Moen Incorporated utilizando la dirección que aparece a continuación. Explique el tipo de defecto e incluya comprobantes de compra, su nombre, dirección, código de área y número de teléfono.

Les produits Moen sont fabriqués selon les normes les plus élevées de qualité et de main-d'œuvre. Moen garantit à l'acheteur original, tant qu'il sera propriétaire de la maison (la « période de garantie » des propriétaires), que ce robinet sera libre de toute fuite pendant son usage normal et qu'aucune pièce et qu'aucun fini de ce robinet ne présenteront de défaut de matériel et de main-d'œuvre en usine. Tous les autres achats (y compris les achats à des fins industrielles, commerciales et d'affaires) sont garantis pendant cinq (5) ans à compter de la date d'achat originale (période de garantie commerciale).

Si ce robinet fuit ou dégorge pendant la période de garantie, Moen s'engage à fournir GRATUITEMENT les pièces de rechange requises pour remettre le robinet en état de fonctionnement ainsi qu'à remplacer GRATUITEMENT toute pièce ou tout fini dont le matériel, la fabrication ou la main-d'œuvre, lors de l'installation, de l'usage et du service habituels, s'avèrent défectueux. On peut obtenir les pièces de rechange en composant le 1-800-465-6130 ou en écrivant à l'adresse indiquée ci-dessous. Le reçu de vente original de l'acheteur initial du robinet doit accompagner toute réclamation. Les défauts ou les dommages causés par l'utilisation de pièces non fournies par Moen ne sont pas couverts par cette garantie. Cette garantie s'applique uniquement aux robinets achetés après décembre 1995 et entre en vigueur à compter de la date d'achat indiquée sur le reçu de caisse du client.

Cette garantie s'étend aussi au remplacement de toute pièce ou de tout fini défectueux. Cependant, sont exclus de cette garantie, les dommages causés par une erreur d'installation, un abus du produit, une mauvaise utilisation du produit, l'utilisation de produits de nettoyage contenant des agents abrasifs, de l'alcool ou des solvants organiques, qu'ils soient utilisés par un entrepreneur, une entreprise de service ou le consommateur. Moen décline toute responsabilité quant aux frais de main-d'œuvre et aux dommages causés durant l'installation, la réparation ou le remplacement, et aux dommages, pertes, blessures ou coûts, indirects ou consécutifs, connexes à ce robinet. Sauf lorsque la loi le stipule, cette garantie remplace et exclut toutes les autres garanties et conditions, qu'elles soient indiquées expressément ou non, obligatoires ou autres, y compris, sans restriction, celles qui visent la commercialisation ou l'aptitude d'utilisation.

Certains pays, états ou provinces ne permettent aucune exclusion, ni limitation suite aux dommages indirects ou consécutifs. Les limitations ou les exclusions précitées ne s'appliqueraient pas dans ces cas. Cette garantie accorde des droits juridiques et il est possible que d'autres droits soient applicables selon l'état, la province ou le pays. Moen avisera le consommateur de la procédure à suivre pour soumettre une réclamation. Il suffit d'écrire à Moen inc. à l'adresse indiquée ci-dessous, pour expliquer le défaut, d'inclure une preuve d'achat, d'inscrire son nom, son adresse ainsi que son indicatif régional et son numéro de téléphone.

# MOEN®

Moen Incorporated  
25300 Al Moen Drive  
North Olmsted, Ohio 44070-8022  
U.S.A.

Moen de Mexico, S.A. de C.V.  
Carretera Saltillo-Monterrey KM 14.7  
Ramos Arizpe, Coahuila  
Mexico 25900

Moen Inc.  
2816 Bristol Circle  
Oakville, Ontario L6H 5S7  
Canada