



Buy it for looks. Buy it for life.®

Please Contact Moen First

For Installation Help, Missing or Replacement Parts

(USA)

1-800-BUY-MOEN (1-800-289-6636)

Mon - Fri 8:00 AM to 7:00 PM, Eastern

Sat. 9:00 AM to 3:00 PM Eastern

WWW.MOEN.COM

(Canada)

1-800-465-6130

Mon - Fri 7:30 AM to 7:00 PM, Eastern

WWW.MOEN.CA

Por favor, contáctese primero con Moen

Para obtener ayuda de instalación, piezas faltantes o de recambio

011 52 (800) 718-4345

Lunes a viernes de 8:00 a 20:00 hs.

(Costa Este)

Sáb. 8:00 a 18:30 hs. (Costa Este)

WWW.MOEN.COM.MX

Veillez d'abord contacter Moen

En cas de problèmes avec l'installation, ou pour obtenir toute pièce manquante ou de rechange

1-800-465-6130

Du lundi au vendredi :

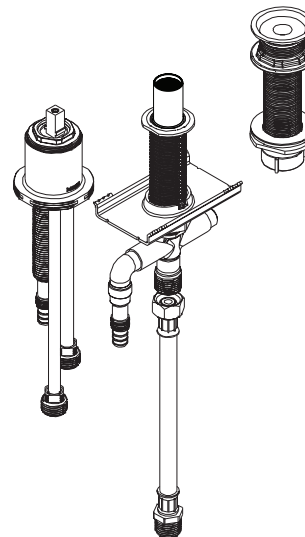
de 7 h 30 à 20 h, HE

WWW.MOEN.CA

Installation Guide

Guía de Instalación

Guide d'installation



ONE-HANDLE ROMAN TUB VALVE WITH HANDHELD

MODEL 4791

VÁLVULA MONOMANDO PARA TINA ROMANA CON REGADERA MANUAL

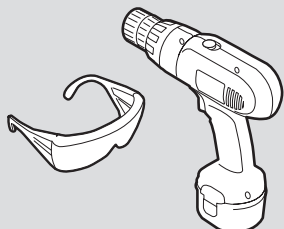
MODELO 4791

SOUPAPE DE ROBINET DE BAINOIRE ROMAINE À UNE POIGNÉE AVEC DOUCHE À MAIN

MODÈLES 4791

HELPFUL TOOLS

For safety and ease of faucet replacement, Moen recommends the use of these helpful tools.

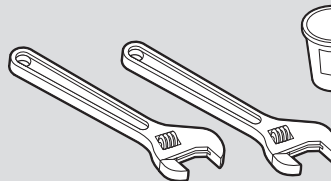


Sizes / Tamaños / Tailles:

1-1/4" (32 mm) 1-1/2" (38 mm)

HERRAMIENTAS ÚTILES

Para que el cambio de la llave sea fácil y seguro, Moen le recomienda usar estas útiles herramientas.



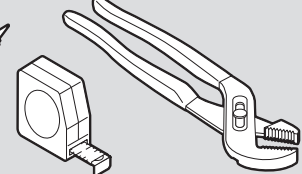
or
ou



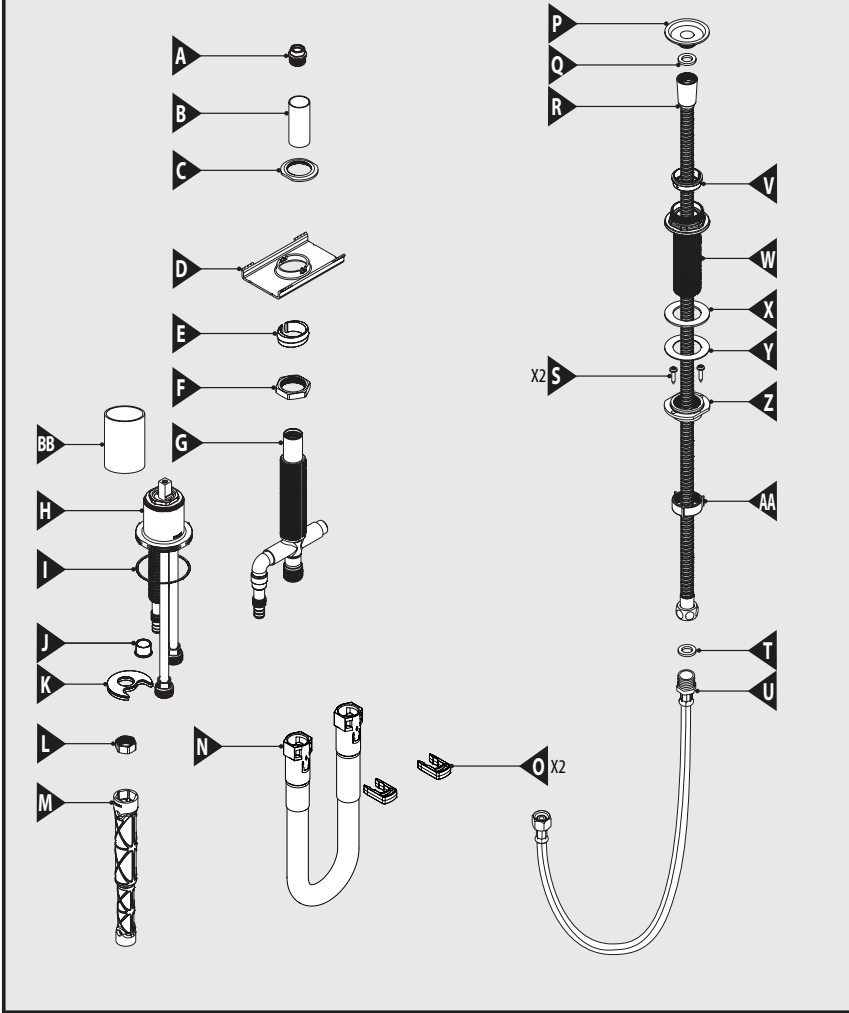
Sealant
Sellador
Mastic

OUTILS UTILES

Par mesure de sécurité et pour faciliter l'installation, Moen suggère l'utilisation des outils suivants.



Max. deck thickness 2-5/8" (66mm) / Espesor de cubierta máx.: 2-5/8" (66mm) / Épaisseur max. de plateforme de 2-5/8 po (66,0 cm)



Parts List

- A. Test Plug
- B. Protective Sleeve
- C. Top Mounting Nut
- D. Shank Bracket
- E. Tapered, Bushing
- F. Nut
- G. Shank Assembly
- H. Handle Hub Assembly
- I. Handle Hub Gasket
- J. Protective Cap
- K. Mounting Bracket
- L. Mounting Nut
- M. Installation Tool
- N. Hose Assembly
- O. Quick Connect Clip (x2)
- P. Hose Retainer
- Q. Pullout Hose Washer
- R. Pullout Hose
- S. Hose Shank Adapter Screws (x2)
- T. Washer
- U. Leader Hose
- V. Upper Hose Guide Washer
- W. Pullout Hose Guide
- X. Below Deck Hose Shank Gasket
- Y. Below Deck Hose Shank Washer
- Z. Threaded Hose Shank Adapter
- AA. Lower Hose Guide Washer
- BB. Large Protective Sleeve

Lista de piezas

- A. Tapón de prueba
- B. Manguito protector
- C. Tuerca de montaje superior
- D. Ménsula del tubo roscado
- E. Buje ahusado
- F. Tuerca
- G. Conjunto del tubo roscado
- H. Conjunto del cubo del monomando
- I. Empaque del cubo del monomando
- J. Tapa protectora
- K. Ménsula de montaje
- L. Tuerca de montaje
- M. Herramienta de instalación
- N. Conjunto de la manguera
- O. Clip de conexión rápida (x2)
- P. Retén de la manguera
- Q. Arandela de la manguera extensible
- R. Manguera extensible
- S. Tornillos del adaptador del tubo roscado de la manguera (x2)
- T. Arandela
- U. Manguera principal
- V. Arandela superior de la guía de la manguera
- W. Guía de la manguera extensible
- X. Empaque bajo cubierta del tubo roscado de la manguera
- Y. Arandela bajo cubierta del tubo roscado de la manguera
- Z. Adaptador roscado del tubo roscado de la manguera
- AA. Arandela inferior de la guía de la manguera
- BB. Manguito protector grande

CAUTION — TIPS FOR REMOVAL OF OLD FAUCET:

Always turn water supply OFF before removing existing faucet or disassembling the valve. Open faucet handle to relieve water pressure and ensure that complete water shut-off has been accomplished.

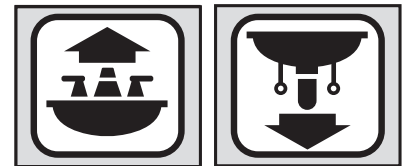
PRECAUCIÓN — CONSEJOS PARA CAMBIAR LA LLAVE MEZCLADORA:

Siempre CIERRE la toma de agua antes de quitar la llave existente o desmontar la válvula. Abra la llave para liberar la presión, y asegúrese de que esté bien cerrada el agua.

ATTENTION — SUGGESTIONS POUR ENLEVER L'ANCIEN ROBINET:

Toujours couper l'alimentation en eau avant d'enlever ou de démonter le robinet. Ouvrir le robinet pour libérer la pression d'eau et pour s'assurer que l'alimentation en eau a bien été coupée.

Icon Legend/Leyenda de Iconos/ Légende des icônes

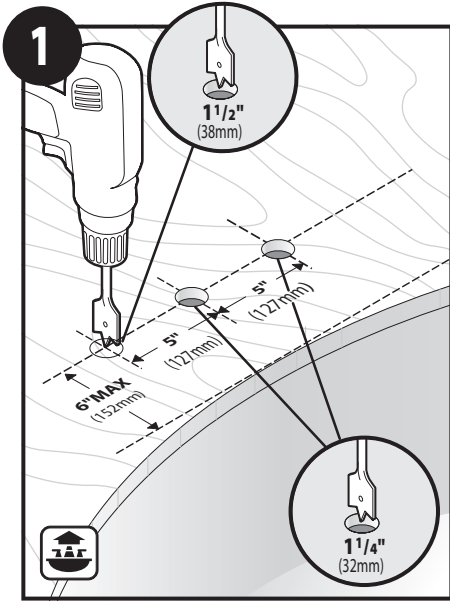


Above sink
Encima del lavabo
Au-dessus de l'évier

Below sink
Debajo del fregadero
Sous l'évier

Liste des pièces

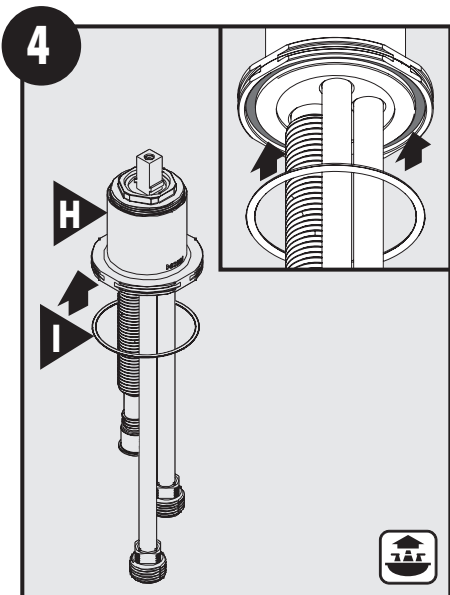
- A. Bouchon d'essai
- B. Manchon protecteur
- C. Écrou de montage supérieur
- D. Support de tige
- E. Manchon mâle-femelle
- F. Écrou
- G. Assemblage de la tige
- H. Assemblage du moyeu de la poignée
- I. Joint d'étanchéité du moyeu de la poignée
- J. Capuchon protecteur
- K. Support de montage
- L. Écrou de montage
- M. Outil d'installation
- N. Assemblage de tuyau
- O. Bride de raccord rapide (2)
- P. Dispositif de retenue du tuyau
- Q. Rondelle du tuyau rétractable
- R. Tuyau rétractable
- S. Vis d'adaptateur de la tige du tuyau (2)
- T. Rondelle
- U. Tuyau principal
- V. Rondelle supérieure du guide de tuyau
- W. Guide du tuyau rétractable
- X. Joint d'étanchéité de la tige du tuyau sous plateforme
- Y. Rondelle de tige de tuyau sous la plateforme
- Z. Adaptateur de la tige du tuyau fileté
- AA. Rondelle inférieure du guide du tuyau
- BB. Grand manchon protecteur



Drill 1, 1-1/2" hole for the handle hub assembly on the left side of designated area for spout. Drill 2, 1-1/4" hole for the spout and for the handshower valve, right side from spout hole. Spout hole will be on center. Position the spout hole so that spout delivers the water to the desired place in the tub.

Perfore 1 agujero de 1-1/2" (3.81 cm) para el conjunto del cubo de la manguera a la izquierda del área designada para el surtidor. Perfore 2 agujeros de 1-1/4" (3.175 cm) para el surtidor y para la válvula de la regadera manual a la derecha del agujero del surtidor. El agujero del surtidor estará en el centro. Ubique el agujero del surtidor de modo que el surtidor entregue el agua en el lugar deseado de la tina.

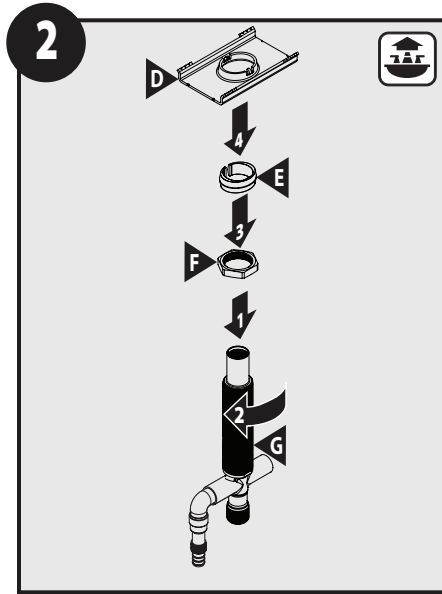
Percer un (1) trou de 1 1/2 po pour l'assemblage du moyeu de la poignée du côté gauche de l'endroit prévu du bec. Percer deux (2) trous de 1 1/4 po pour le bec et la soupape de la douche à main, du côté droit du trou du bec. Le trou du bec sera au centre. Positionner le trou du bec de façon que le bec projette l'eau à l'endroit désiré dans la baignoire.



Insert Handle Hub Gasket (I) into groove of Handle Hub Assembly (H).

Inserte el empaque del cubo del monomando (I) en la ranura del conjunto del cubo del monomando (H).

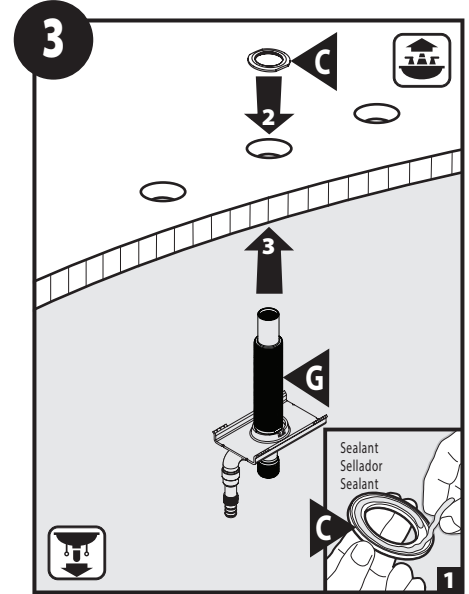
Insérer le joint d'étanchéité du moyeu de la poignée (I) dans la rainure de l'assemblage du moyeu de la poignée (H).



1. Assemble Nut (F), and 2. Tapered Bushings (E), and 3. Shank Bracket (D) in this order onto Shank Assembly (G).

1. Arme la tuerca (F), 2. los bujes ahusados (E) y 3. la ménsula del tubo roscado (D) en este orden sobre el conjunto del tubo roscado (G).

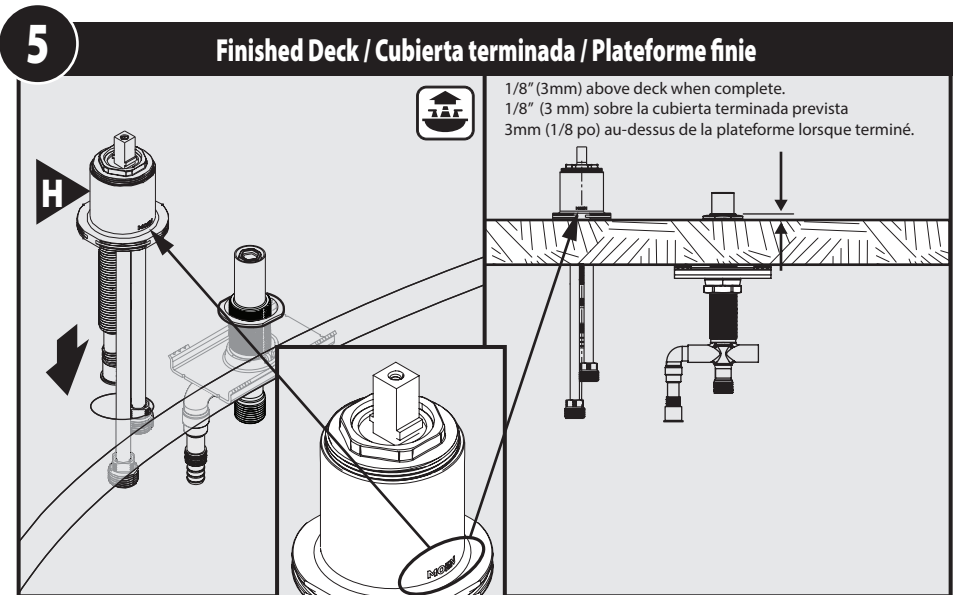
1. Assembler l'écrou (F) et 2. les manchons mâle-femelle (E) et 3. le support de tige (D) dans cet ordre, sur l'assemblage de tige (G).



1. Apply a bead of sealant to underside of Top Mounting Nut (C).
2. Place Top Mounting Nut (C) onto deck hole for Shank Assembly (G).
3. From below deck, insert Shank Assembly (G) up through deck as shown. Hand tighten mounting hardware to underside of deck.

1. Aplique una gota de sellador a la parte de debajo de la tuerca de montaje superior (C).
2. Coloque la tuerca de montaje superior (C) sobre el agujero en la cubierta para el conjunto del tubo roscado (G).
3. Por debajo de la cubierta, inserte el conjunto del tubo roscado (G) hacia arriba a través de la cubierta como se muestra. Apriete a mano la ferretería de montaje a la parte de debajo de la cubierta.

1. Appliquer un cordon de mastic sous l'écrou de montage supérieur (C).
2. Placer l'écrou de montage supérieur (C) sur le trou de la plateforme pour l'assemblage de tige (G).
3. À partir du dessous de la plateforme, insérer l'assemblage de tige (G) vers le haut par le trou de la plateforme, comme illustré. Serrer la quincaillerie de montage sous la plateforme.

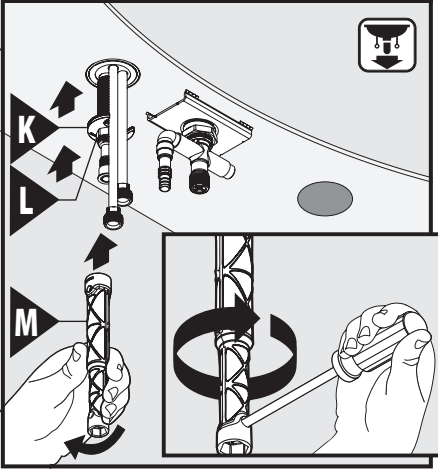


Insert Handle Hub Assembly (H) into deck opening until fully seated. Ensure Moen logo faces inside of tub. The spout shank should be 1/8" above planned surface height.

Inserte el conjunto del cubo del monomando (H) en la abertura en la cubierta hasta que asiente bien. Asegúrese de que el logo de Moen quede enfrentando el interior de la tina. El tubo roscado del surtidor debe quedar a 1/8" (0.31 cm) por encima de la altura de la superficie prevista.

Insérer l'assemblage de moyeu de la poignée (H) dans l'ouverture de la plateforme jusqu'à ce qu'il soit bien en place. S'assurer que le logo de Moen se trouve du côté intérieur de la baignoire. La tige du bec devrait se trouver à 1/8 po au-dessus de la hauteur prévue de la surface.

6 Finished Deck
Cubierta terminada
Plateforme finie

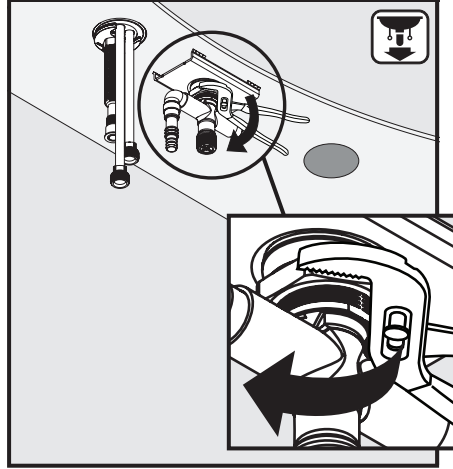


Use Installation Tool (M) up and onto Mounting Nut (L), then tighten with screwdriver.

Use la herramienta de instalación (M) hacia arriba y sobre la tuerca de montaje (L) y luego apriete con un destornillador.

Utiliser l'outil d'installation (M) vers le haut sur l'écrou de montage (L), puis serrer à l'aide d'un tournevis.

7 Finished Deck
Cubierta terminada
Plateforme finie

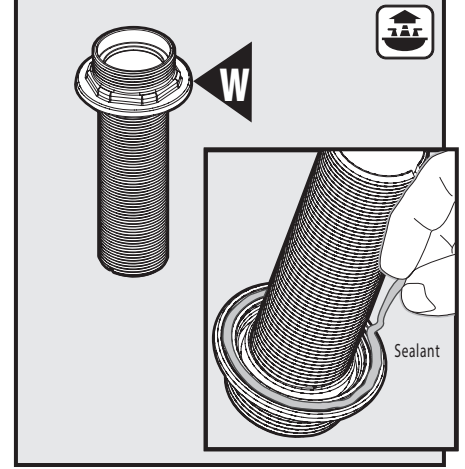


Using channel locks, finish tightening Nut (F) of shank assembly.

Termine de apretar la tuerca (F) del conjunto del tubo roscado con una llave ajustable.

À l'aide d'une pince multiprise, terminer le serrage de l'écrou (F) de l'assemblage de tige.

8 Finished Deck
Cubierta terminada
Plateforme finie

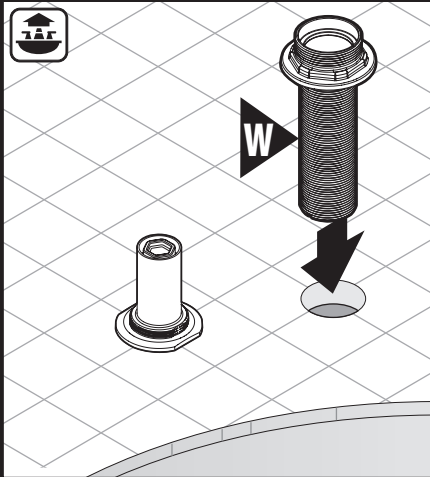


Apply sealant to underside of Pullout Hose Guide (W).

Aplique sellador a la parte de debajo de la guía de la manguera extensible (W).

Appliquer du mastic sous le guide du tuyau rétractable (W).

9 Finished Deck
Cubierta terminada
Plateforme finie

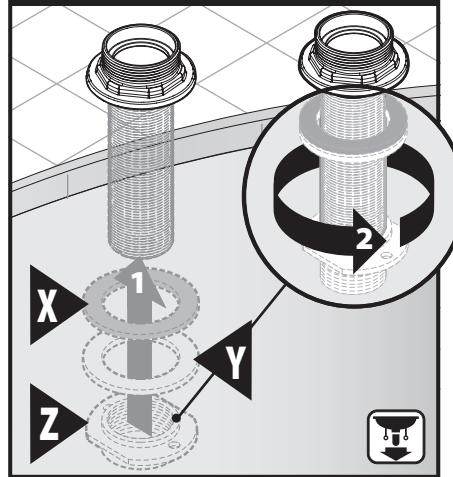


Insert Pullout Hose Guide (W) into deck.

Inserte la guía de la manguera extensible (W) en la cubierta.

Insérer le guide du tuyau rétractable (W) dans la plateforme.

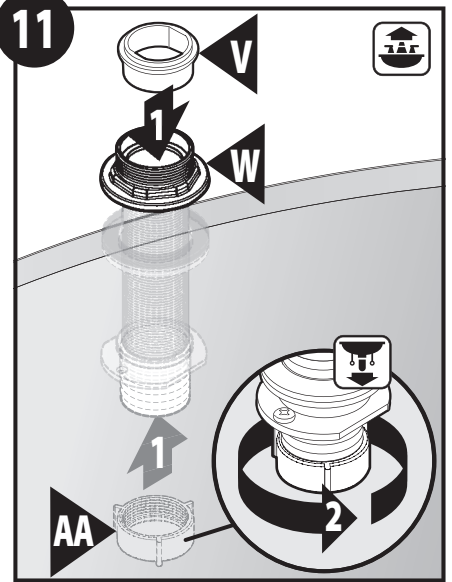
10 Finished Deck
Cubierta terminada
Plateforme finie



1. Install Below Deck Hose Shank Gasket (X) and Below Deck Hose Shank Washer (Y) on shank under the deck.
2. Secure with Threaded Shank Adapter (Z).

1. Instale el empaque bajo cubierta del tubo roscado de la manguera (X) y la arandela bajo cubierta del tubo roscado de la manguera (Y) sobre el tubo roscado por debajo de la cubierta.
2. Fije con el adaptador roscado del tubo roscado (Z).

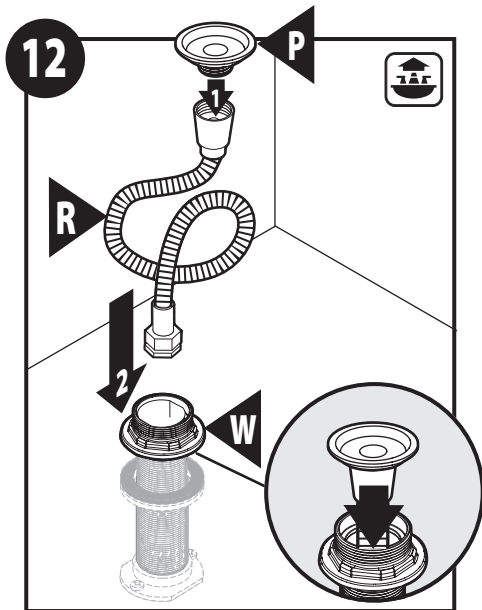
1. Installer le joint d'étanchéité de la tige du tuyau sous plateforme (X) et la rondelle de tige de tuyau sous plateforme (Y) sur la tige, sous la plateforme.
2. Fixer avec l'adaptateur de tige filetée (Z).



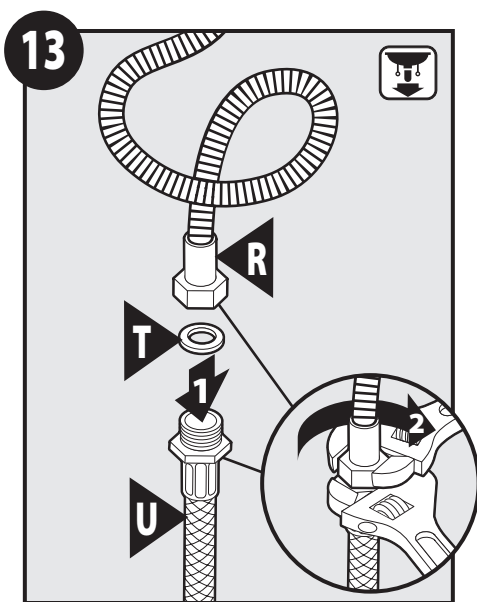
1. Insert Upper Hose Guide Washer (V) into Pullout Hose Guide (W). Thread Lower Guide Washer (AA) onto Brass Shank.
2. Tighten by hand.

1. Inserte la arandela superior de la guía de la manguera (V) en la guía de la manguera extensible (W). Enrosque la arandela inferior de la guía (AA) sobre el tubo roscado de latón.
2. Apriete a mano.

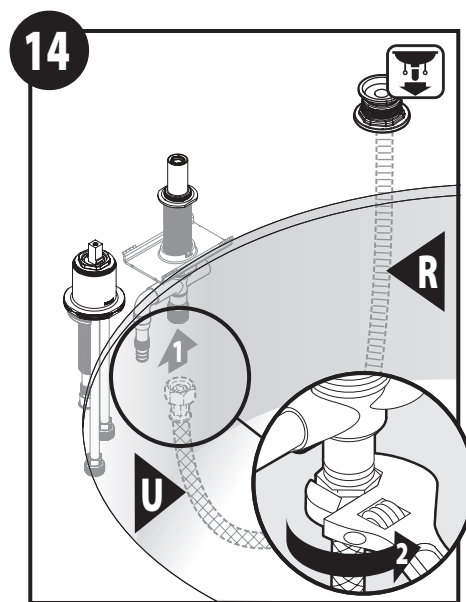
1. Insérer la rondelle du guide-tuyau (V) sur le guide du tuyau rétractable (W). Visser la rondelle inférieure du guide (AA) sur la tige en laiton.
2. Serrer à la main.



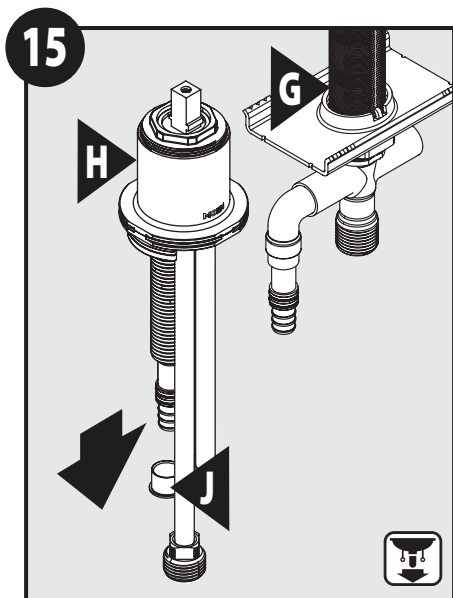
1. Attach Hose Retainer (P) onto Pullout Hose (R).
 2. Slide Hose into Shank.
1. Fije el retén de la manguera (P) en la manguera extensible (R).
 2. Deslice la manguera por la espiga.
1. Fixer le dispositif de retenue du tuyau (P) au tuyau rétractable (R).
 2. Faire glisser le tuyau sur la tige.



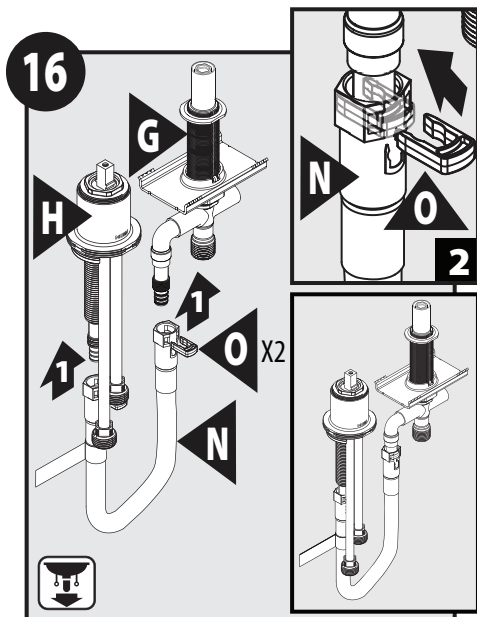
1. Assemble Pullout Hose (R) to Leader Hose (U) with Washer (T) between fittings.
 2. Tighten with wrenches.
1. Monte la manguera extensible (R) en la manguera principal (U) con la arandela (T) entre las conexiones.
 2. Ajuste con llaves de apriete.
1. Assembler le tuyau rétractable (R) et le tuyau principal (U) en plaçant la rondelle (T) entre les raccords.
 2. Serrer avec une clé.



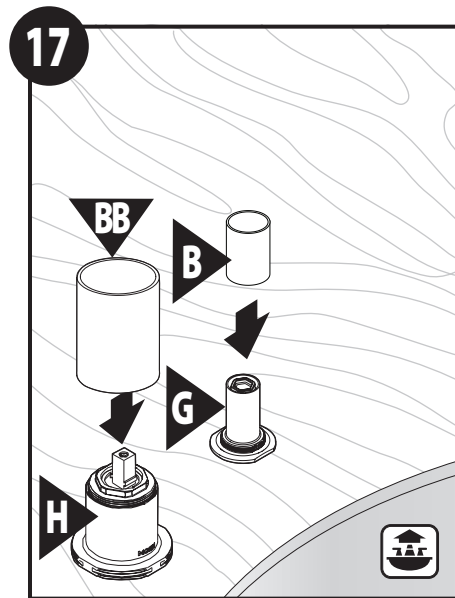
1. Thread Leader Hose (U) onto Shank Assembly (G).
 2. Tighten with wrench.
1. Enrosque la manguera principal (U) sobre el conjunto del tubo roscado (G).
 2. Apriete con una llave.
1. Visser le tuyau principal (U) sur l'assemblage de tige (G).
 2. Serrer avec une clé.



- Remove Protective Cap (J) from Handle Hub Assembly (H) and discard.
- Retire la tapa protectora (J) del conjunto del cubo del monomando (H) y descarte.
- Enlever le capuchon protecteur (J) de l'assemblage du moyeu de poignée (H) et le jeter.



1. Connect Hose Assembly (N) to Handle Hub Assembly (H) and Shank Assembly (G).
 2. Snap Quick Connect Clips (O) to Hose Assembly (N).
1. Conecte el conjunto de la manguera (N) al conjunto del cubo del monomando (H) y al conjunto del tubo roscado (G).
 2. Encaje los clips de conexión rápida (O) al conjunto de la manguera (N).
1. Raccorder l'assemblage de tuyau (N) sur l'assemblage du moyeu de la poignée (H) et l'assemblage de la tige (G).
 2. Enclencher les brides de raccord rapide (O) sur l'assemblage de tuyau (N).



- Place Protective Sleeve (B) over center Shank Assembly (G) and Large Protective Sleeve (BB) over Handle Hub Assembly (H).
- Coloque el manguito protector (B) sobre el conjunto del tubo roscado central (G) y el manguito protector grande (BB) sobre el conjunto del cubo del monomando (H).
- Placer le manchon protecteur (B) sur le centre de l'assemblage de la tige (G) et le grand manchon protecteur (BB) sur l'assemblage du moyeu de la poignée (H).

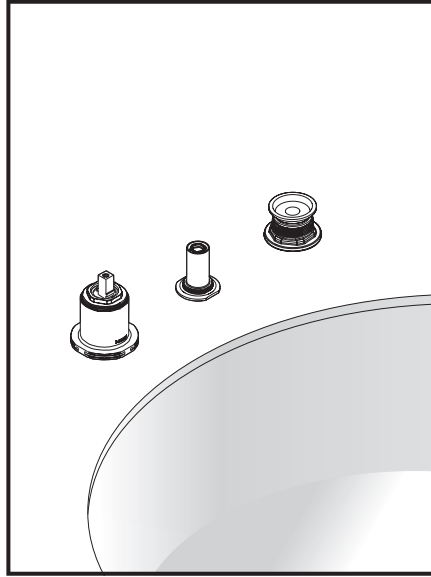
18



Turn on water. Check for leaks.

Abra el agua. Verifique si hay pérdidas.

Ouvrir l'alimentation en eau. S'assurer qu'il n'y a aucune fuite.



Valve installation is complete.

La instalación de la válvula está completa.

L'installation de la soupape est maintenant terminée.

Moen products have been manufactured under the highest standards of quality and workmanship. Moen warrants to the original consumer purchaser for as long as the original consumer purchaser owns their home (the "Warranty Period" for homeowners), that this faucet will be leak- and drip-free during normal use and all parts and finishes of this faucet will be free from defects in material and manufacturing workmanship. All other purchasers (including purchasers for industrial, commercial and business use) are warranted for a period of 5 years from the original date of purchase (the "Warranty Period" for non-homeowners).

If this faucet should ever develop a leak or drip during the Warranty Period, Moen will FREE OF CHARGE provide the parts necessary to put the faucet back in good working condition and will replace FREE OF CHARGE any part or finish that proves defective in material and manufacturing workmanship, under normal installation, use and service. Replacement parts may be obtained by calling 1-800-289-6636 (Canada 1-800-465-6130), or by writing to the address shown. Proof of purchase (original sales receipt) from the original consumer purchaser must accompany all warranty claims. Defects or damage caused by the use of other than genuine Moen parts is not covered by this warranty. This warranty is applicable only to faucets purchased after December, 1995 and shall be effective from the date of purchase as shown on purchaser's receipt.

This warranty is extensive in that it covers replacement of all defective parts and finishes. However, damage due to installation error, product abuse, product misuse, or use of cleaners containing abrasives, alcohol or other organic solvents, whether performed by a contractor, service company, or yourself, are excluded from this warranty. Moen will not be responsible for labor charges and/or damage incurred in installation, repair or replacement, nor for any indirect, incidental or consequential damages, losses, injury or costs of any nature relating to this faucet. Except as provided by law, this warranty is in lieu of and excludes all other warranties, conditions and guarantees, whether expressed or implied, statutory or otherwise, including without restriction those of merchantability or of fitness for use.

Some states, provinces and nations do not allow the exclusion or limitation of incidental or consequential damages, so the above limitations or exclusions may not apply to you. This warranty gives you specific legal rights and you may also have other rights which vary from state to state, province to province, nation to nation. Moen will advise you of the procedure to follow in making warranty claims. Simply write to Moen Incorporated using the address below. Explain the defect and include proof of purchase and your name, address, area code and telephone number.

Los productos Moen son fabricados bajo las más estrictas normas de calidad y mano de obra. Moen le garantiza al comprador original que durante el tiempo que la tenga su casa (el "periodo de garantía", para los propietarios), esta llave no tendrá ni goteras ni fugas durante el uso normal, y que todas las piezas y acabados estarán libres de defectos en material y mano de obra. Asimismo, a todos nuestros otros consumidores (industriales, comerciales y empresariales), les otorgamos 5 años de garantía a partir de la fecha original de compra (el "periodo de garantía" para no domésticos).

Si en esta llave mezcladora se llegara a producir alguna fuga o gotera durante el periodo de garantía, Moen le proporcionará SIN COSTO ALGUNO las piezas necesarias para que vuelva a funcionar en perfectas condiciones y reemplazará también SIN COSTO para usted, cualquier pieza o acabado que pudiera tener algún defecto en la fabricación o mano de obra, bajo condiciones normales de instalación, uso y servicio. Las piezas de repuesto se pueden obtener llamando en la República Mexicana al 01-800-718-4345 o si escribe en la dirección que aparece aquí. Para que el comprador original pueda hacer efectiva la garantía, cualquier reclamación deberá ir acompañada por el comprobante de compra (nota de venta original). La garantía no cubre los defectos o daños causados por el uso de otras partes que no sean piezas originales Moen. Esta garantía es aplicable sólo para las llaves compradas después de diciembre de 1995, y entrará en vigencia a partir de la fecha que aparece en la nota de compra.

Esta garantía es amplia en el sentido que cubre el reemplazo de todas las partes y acabados defectuosos. Sin embargo, se excluyen de esta garantía los daños causados por un error de instalación, abuso del producto, mal uso del mismo, o uso de limpiadores que contengan abrasivos, alcohol u otros solventes orgánicos, ya sea por parte del contratista, compañía de servicio o usted mismo. Moen no se hace tampoco responsable por los gastos de mano de obra ni por los daños incurridos en la instalación, reparación o sustitución, ni por ningún daño indirecto, directo o consecuente, ni por pérdidas, lesiones o costos de alguna otra índole relacionados con esta llave. A menos que lo estipule la ley, esta garantía reemplaza y excluye cualquier otra garantía y condiciones, ya sea expresas o implícitas, establecidas por la ley o de otra manera, incluyendo sin restricción aquellas en que el producto se encuentra en condiciones aptas para la venta o se adecúa al uso específico para el cual fue adquirido.

Algunos estados, provincias y naciones no permiten la exclusión o limitación de los daños incidentales o consecuentes, de modo que las limitaciones o exclusiones mencionadas pueden no ser aplicables a usted. Esta garantía le otorga derechos legales específicos y usted puede también tener otros derechos que cambian de un estado a otro o de una provincia o nación a otra. Moen lo asesorará en el procedimiento a seguir para hacer válida esta garantía. Sencillamente escriba a Moen Incorporated utilizando la dirección que aparece a continuación. Explique el tipo de defecto e incluya comprobantes de compra, su nombre, dirección, código de área y número de teléfono.

Les produits Moen sont fabriqués selon les normes les plus élevées de qualité et de main-d'œuvre. Moen garantit à l'acheteur original, tant qu'il sera propriétaire de la maison (la « période de garantie » des propriétaires), que ce robinet sera libre de toute fuite pendant son usage normal et qu'aucune pièce et qu'aucun fini de ce robinet ne présenteront de défaut de matériel et de main-d'œuvre en usine. Tous les autres achats (y compris les achats à des fins industrielles, commerciales et d'affaires) sont garantis pendant cinq (5) ans à compter de la date d'achat originale (période de garantie commerciale).

Si ce robinet fuit ou dégorge pendant la période de garantie, Moen s'engage à fournir GRATUITEMENT les pièces de rechange requises pour remettre le robinet en état de fonctionnement ainsi qu'à remplacer GRATUITEMENT toute pièce ou tout fini dont le matériel, la fabrication ou la main-d'œuvre, lors de l'installation, de l'usage et du service habituels, s'avèrent défectueux. On peut obtenir les pièces de rechange en composant le 1-800-465-6130 ou en écrivant à l'adresse indiquée ci-dessous. Le reçu de vente original de l'acheteur initial du robinet doit accompagner toute réclamation. Les défauts ou les dommages causés par l'utilisation de pièces non fournies par Moen ne sont pas couverts par cette garantie. Cette garantie s'applique uniquement aux robinets achetés après décembre 1995 et entre en vigueur à compter de la date d'achat indiquée sur le reçu de caisse du client.

Cette garantie s'étend aussi au remplacement de toute pièce ou de tout fini défectueux. Cependant, sont exclus de cette garantie, les dommages causés par une erreur d'installation, un abus du produit, une mauvaise utilisation du produit, l'utilisation de produits de nettoyage contenant des agents abrasifs, de l'alcool ou des solvants organiques, qu'ils soient utilisés par un entrepreneur, une entreprise de service ou le consommateur. Moen décline toute responsabilité quant aux frais de main-d'œuvre et aux dommages causés durant l'installation, la réparation ou le remplacement, et aux dommages, pertes, blessures ou coûts, indirects ou consécutifs, connexes à ce robinet. Sauf lorsque la loi le stipule, cette garantie remplace et exclut toutes les autres garanties et conditions, qu'elles soient indiquées expressément ou non, obligatoires ou autres, y compris, sans restriction, celles qui visent la commercialisation ou l'aptitude d'utilisation.

Certains pays, états ou provinces ne permettent aucune exclusion, ni limitation suite aux dommages indirects ou consécutifs. Les limitations ou les exclusions précitées ne s'appliqueraient pas dans ces cas. Cette garantie accorde des droits juridiques et il est possible que d'autres droits soient applicables selon l'état, la province ou le pays. Moen avisera le consommateur de la procédure à suivre pour soumettre une réclamation. Il suffit d'écrire à Moen inc. à l'adresse indiquée ci-dessous, pour expliquer le défaut, d'inclure une preuve d'achat, d'inscrire son nom, son adresse ainsi que son indicatif régional et son numéro de téléphone.



Buy it for looks. Buy it for life.®

Moen Incorporated
25300 Al Moen Drive
North Olmsted, Ohio 44070-8022
U.S.A.

Moen de Mexico, S.A. de C.V.
Carretera Saltillo-Monterrey KM 14.7
Ramos Arizpe, Coahuila
Mexico 25900

Moen Inc.
2816 Bristol Circle
Oakville, Ontario L6H 5S7
Canada