



Buy it for looks. Buy it for life.®

SAGE®

Moen Incorporated
25300 Al Moen Drive • North Olmsted, OH 44070-8022
Customer Service USA: 1-800-882-0116
International Customer Service: 1-440-962-2263
Sage® is a registered trademark of Moen Incorporated ©2015
www.moen.com

Installation Instructions for 18 in. and 24 in. Towel Bars, 24 in. Double Towel Bar, Pivoting Paper Holder, Glass Shelf, Towel Ring and Robe Hook
Tools Required: Phillips screwdriver, drill, 5/16" drill bit, hammer, level, tape
Hardware Kit Contents: 4 plastic toggle anchors (2 plastic toggle anchors for Towel Ring and Robe Hook), 4 wood/anchor screws (2 wood/anchor screws for Towel Ring and Robe Hook), 1 plastic pin, 1 hex wrench.

Note: Directions below are for installation into drywall. If installing product into a stud, use the wood screws only.

- Position the mounting template on the wall in the desired location.
- Using a level, align the template and tape it to the wall.
- Drill two 5/16" holes at each mounting post location that corresponds to your product. (We recommend using the horizontal holes for drywall installation).
- Remove the template from the wall.
- Fold ends of the plastic toggle together (see Figure 1) and insert into each hole in the wall.
- Lightly tap anchors until flush with the wall.
- One at a time, insert plastic pin into each of the anchors and lightly tap to activate anchor (see Figure 2). Remove pin and repeat on all anchors.
- Remove mounting posts from the product assemblies by loosening each setscrew.
- One at a time, place each mounting post over anchors (notch facing downward) and insert screws through post into anchors.
- Tighten screws.

- Towel Bars**
- Assemble the towel bar and posts.
 - While assembled, position each end post with setscrews facing down and place over both mounting posts. Tighten the setscrew at the bottom of each post.

- Pivoting Paper Holder**
- Place each assembly over the mounting posts with setscrews facing down. Pivoting post with bar should be on the left side. Tighten both setscrews.

- Glass Shelf**
- Unscrew the top accent cap from both assemblies. Reassemble with glass shelf between both washers and finish by screwing top accent cap back on.
 - Place assembly over the mounting posts with setscrews facing down. Tighten both setscrews.
- Note:** The mounting posts feature slotted holes (horizontal) which allow for spacing adjustment after installing the product.

Directives d'installation pour : porte-serviettes de 18 et de 24 po, porte-serviettes double de 24 po, distributeur de papier hygiénique pivotant, étagère en verre, anneau à serviette, crochet à vêtements
Outils requis : Tournevis à tête étoilée, perceuse, mèche de 5/16 po, marteau, ruban et niveau
Contenu de la trousse de quincaillerie : 4 dispositifs d'ancrage à bascule en plastique (2 dispositifs d'ancrage à bascule en plastique pour anneau à serviette et crochet à vêtements), 4 vis à bois/d'ancrage (2 vis à bois/d'ancrage pour anneau à serviette et crochet à vêtements), 1 broche en plastique, 1 clé hexagonale.

Note : Les directives ci-dessous concernent l'installation dans une cloison sèche. Pour une installation sur un montant, utiliser les vis à bois seulement.

- Placer le gabarit de montage à la position voulue sur le mur.
- À l'aide d'un niveau, aligner le gabarit et le fixer au mur avec du ruban.
- Percer deux trous de 5/16 po à l'emplacement de chaque tige de montage correspondant à votre produit. (Nous recommandons d'utiliser les trous horizontaux pour une installation sur cloison sèche.)
- Enlever le gabarit du mur.
- Plier ensemble les extrémités du dispositif d'ancrage à bascule en plastique (voir illustr. 1) et insérer dans chaque trou du mur.
- Frapper légèrement sur les dispositifs d'ancrage jusqu'à ce qu'ils soient de niveau avec le mur.
- Insérer une broche en plastique à la fois dans chaque dispositif d'ancrage et frapper légèrement pour activer le système d'ancrage (voir illustr. 2).
- Enlever les tiges de montage de l'assemblage du produit en dévissant chaque vis d'arrêt.
- Une à la fois, placer chaque tige de montage sur les dispositifs d'ancrage en orientant l'encoche vers le bas et insérer les vis dans la tige et dans les dispositifs d'ancrage.
- Serrer les vis.

- Porte-serviettes**
- Assembler le porte-serviettes et les tiges.
 - Lorsque le tout est assemblé, positionner chaque tige d'extrémité, les vis d'arrêt orientées vers le bas, et placer au-dessus des deux tiges de montage. Serrer la vis d'arrêt au bas de chaque tige.

- Distributeur de papier hygiénique pivotant**
- Placer chaque assemblage au-dessus des tiges de montage, les vis d'arrêt orientées vers le bas. La tige pivotante, avec la barre, doit être placée à gauche. Serrer les deux vis d'arrêt.

- Étagère en verre**
- Dévisser le capuchon d'accent du dessus des deux assemblages. Réassembler en plaçant l'étagère en verre entre les deux rondelles et revisser le capuchon d'accent supérieur en place.
 - Placer l'assemblage au-dessus des tiges de montage, les vis d'arrêt orientées vers le bas. Serrer les deux vis d'arrêt.
- Note :** Les tiges de montage comportent des fentes qui permettront d'ajuster le produit après son installation.

Directives d'installation pour : porte-serviettes de 18 et de 24 po, porte-serviettes double de 24 po, distributeur de papier hygiénique pivotant, étagère en verre, anneau à serviette, crochet à vêtements
Outils requis : Tournevis à tête étoilée, perceuse, mèche de 5/16 po, marteau, ruban et niveau
Contenu de la trousse de quincaillerie : 4 dispositifs d'ancrage à bascule en plastique (2 dispositifs d'ancrage à bascule en plastique pour anneau à serviette et crochet à vêtements), 4 vis à bois/d'ancrage (2 vis à bois/d'ancrage pour anneau à serviette et crochet à vêtements), 1 broche en plastique, 1 clé hexagonale.

Note : Les directives ci-dessous concernent l'installation dans une cloison sèche. Pour une installation sur un montant, utiliser les vis à bois seulement.

- Coloque la plantilla en la pared en el lugar deseado.
- Con la ayuda de un nivel, alinee la plantilla y sujétela con cinta a la pared.
- Haga dos agujeros de 5/16" en cada lugar de montaje que corresponda con su producto. (Le recomendamos usar los agujeros horizontales para la instalación sobre paneles de yeso.)
- Saque la plantilla de la pared.
- Doble los extremos del ancla de plástico (véase Figura 1) e insértelos en cada agujero en la pared.
- Golpee suavemente las anclas hasta que estén bien insertadas en la pared.
- Inserte un pasador de plástico en cada una de las anclas y golpéelo con suavidad hasta activar el ancla (véase Figura 2). Saque el pasador y repítalo en todas las anclas.
- Retire los soportes de montaje de los conjuntos de los productos aflojando cada tornillo de fijación.
- Uno por uno, coloque cada soporte de montaje sobre las anclas (la muesca hacia abajo) e inserte los tornillos en las anclas a través del poste.
- Apretete los tornillos.

- Toalleros en aro**
- Ensamble el toallero y los soportes.
 - Mientras lo ensambla, coloque el extremo de cada soporte con los tornillos de fijación hacia abajo y colóquelo sobre ambos soportes de montaje. Apriete los tornillos de fijación en la parte inferior de cada soporte.

- Portarrollo giratorio**
- Coloque cada ensamblaje sobre los soportes de montaje con los tornillos de fijación hacia abajo. El poste giratorio y la barra deben estar en el lado izquierdo. Apriete ambos tornillos de fijación.

- Repisa de vidrio**
- Desatomille la tapa decorativa superior de ambos ensamblajes. Vuelva a ensamblar con el estante de vidrio entre las dos arandelas y acabe atornillando de nuevo la tapa decorativa superior.
 - Coloque cada ensamblaje sobre los soportes de montaje con los tornillos de fijación hacia abajo. Apriete ambos tornillos de fijación.
- Note:** Los soportes de montaje tienen agujeros con ranuras (horizontales) que facilitan el ajuste del espacio después de instalar el producto.

Directives d'installation pour : porte-serviettes de 18 et de 24 po, porte-serviettes double de 24 po, distributeur de papier hygiénique pivotant, étagère en verre, anneau à serviette, crochet à vêtements
Outils requis : Tournevis à tête étoilée, perceuse, mèche de 5/16 po, marteau, ruban et niveau
Contenu de la trousse de quincaillerie : 4 dispositifs d'ancrage à bascule en plastique (2 dispositifs d'ancrage à bascule en plastique pour anneau à serviette et crochet à vêtements), 4 vis à bois/d'ancrage (2 vis à bois/d'ancrage pour anneau à serviette et crochet à vêtements), 1 broche en plastique, 1 clé hexagonale.

Note : Les directives ci-dessous concernent l'installation dans une cloison sèche. Pour une installation sur un montant, utiliser les vis à bois seulement.

- Placer le gabarit de montage à la position voulue sur le mur.
- À l'aide d'un niveau, aligner le gabarit et le fixer au mur avec du ruban.
- Percer deux trous de 5/16 po à l'emplacement de chaque tige de montage correspondant à votre produit. (Nous recommandons d'utiliser les trous horizontaux pour une installation sur cloison sèche.)
- Enlever le gabarit du mur.
- Plier ensemble les extrémités du dispositif d'ancrage à bascule en plastique (voir illustr. 1) et insérer dans chaque trou du mur.
- Frapper légèrement sur les dispositifs d'ancrage jusqu'à ce qu'ils soient de niveau avec le mur.
- Insérer une broche en plastique à la fois dans chaque dispositif d'ancrage et frapper légèrement pour activer le système d'ancrage (voir illustr. 2).
- Enlever les tiges de montage de l'assemblage du produit en dévissant chaque vis d'arrêt.
- Une à la fois, placer chaque tige de montage sur les dispositifs d'ancrage en orientant l'encoche vers le bas et insérer les vis dans la tige et dans les dispositifs d'ancrage.
- Serrer les vis.

- Porte-serviettes**
- Assembler le porte-serviettes et les tiges.
 - Lorsque le tout est assemblé, positionner chaque tige d'extrémité, les vis d'arrêt orientées vers le bas, et placer au-dessus des deux tiges de montage. Serrer la vis d'arrêt au bas de chaque tige.

- Distributeur de papier hygiénique pivotant**
- Placer chaque assemblage au-dessus des tiges de montage, les vis d'arrêt orientées vers le bas. La tige pivotante, avec la barre, doit être placée à gauche. Serrer les deux vis d'arrêt.

- Étagère en verre**
- Dévisser le capuchon d'accent du dessus des deux assemblages. Réassembler en plaçant l'étagère en verre entre les deux rondelles et revisser le capuchon d'accent supérieur en place.
 - Placer l'assemblage au-dessus des tiges de montage, les vis d'arrêt orientées vers le bas. Serrer les deux vis d'arrêt.
- Note :** Les tiges de montage comportent des fentes qui permettront d'ajuster le produit après son installation.

Directives d'installation pour : porte-serviettes de 18 et de 24 po, porte-serviettes double de 24 po, distributeur de papier hygiénique pivotant, étagère en verre, anneau à serviette, crochet à vêtements
Outils requis : Tournevis à tête étoilée, perceuse, mèche de 5/16 po, marteau, ruban et niveau
Contenu de la trousse de quincaillerie : 4 dispositifs d'ancrage à bascule en plastique (2 dispositifs d'ancrage à bascule en plastique pour anneau à serviette et crochet à vêtements), 4 vis à bois/d'ancrage (2 vis à bois/d'ancrage pour anneau à serviette et crochet à vêtements), 1 broche en plastique, 1 clé hexagonale.

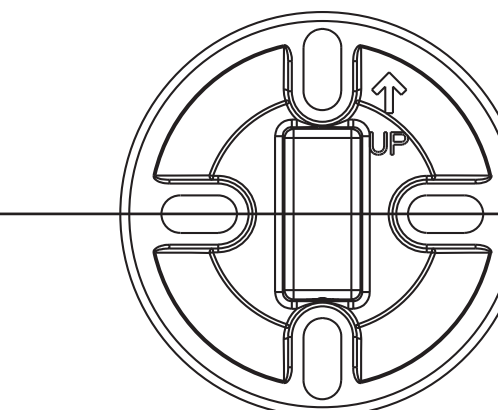
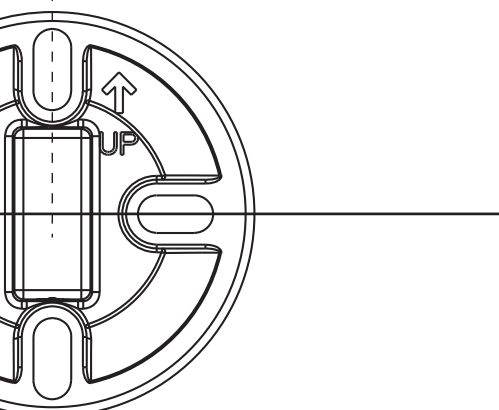
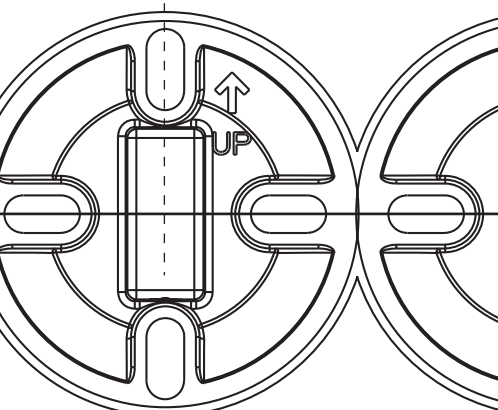
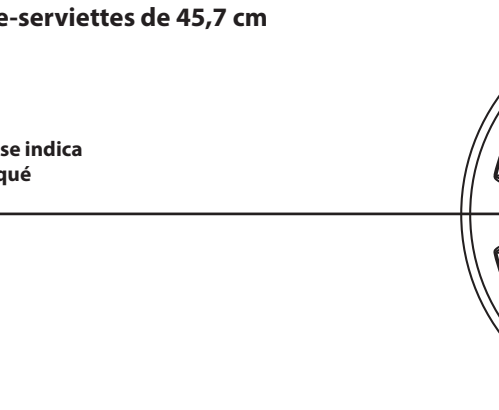
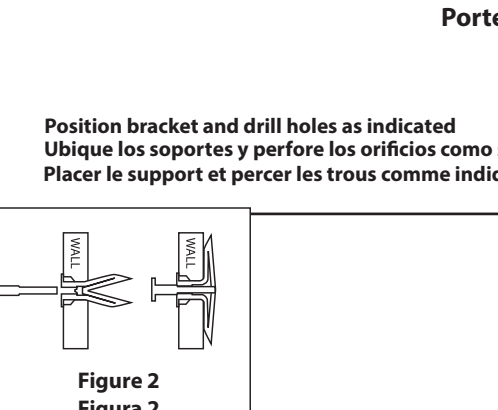
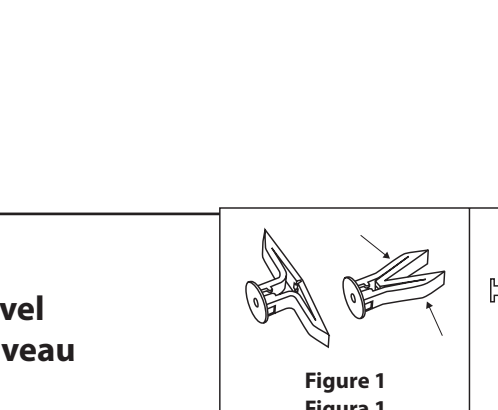
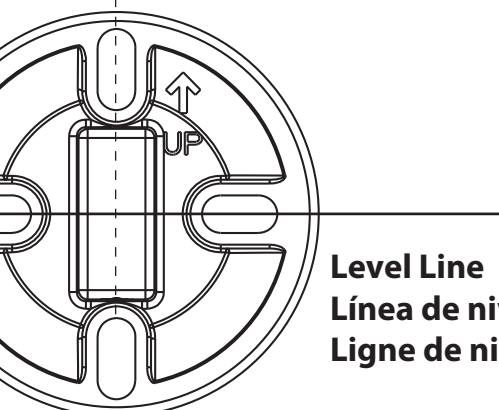
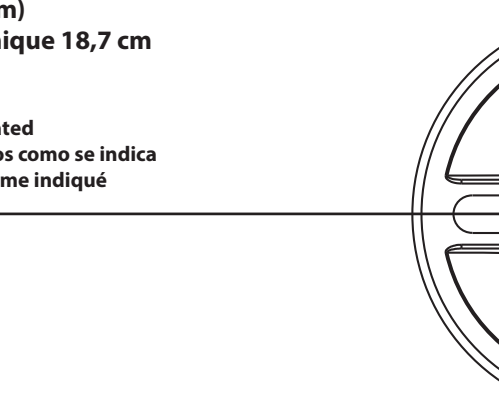
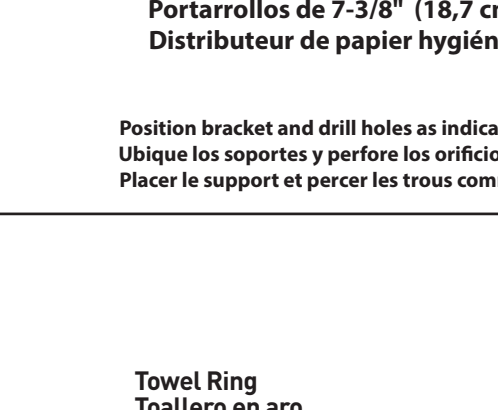
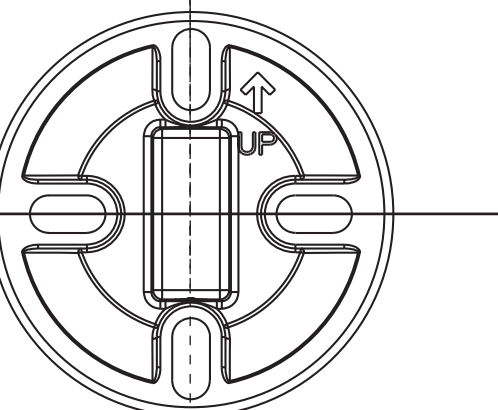
Note : Les directives ci-dessous concernent l'installation dans une cloison sèche. Pour une installation sur un montant, utiliser les vis à bois seulement.

- Placer le gabarit de montage à la position voulue sur le mur.
- À l'aide d'un niveau, aligner le gabarit et le fixer au mur avec du ruban.
- Percer deux trous de 5/16 po à l'emplacement de chaque tige de montage correspondant à votre produit. (Nous recommandons d'utiliser les trous horizontaux pour une installation sur cloison sèche.)
- Enlever le gabarit du mur.
- Plier ensemble les extrémités du dispositif d'ancrage à bascule en plastique (voir illustr. 1) et insérer dans chaque trou du mur.
- Frapper légèrement sur les dispositifs d'ancrage jusqu'à ce qu'ils soient de niveau avec le mur.
- Insérer une broche en plastique à la fois dans chaque dispositif d'ancrage et frapper légèrement pour activer le système d'ancrage (voir illustr. 2).
- Enlever les tiges de montage de l'assemblage du produit en dévissant chaque vis d'arrêt.
- Une à la fois, placer chaque tige de montage sur les dispositifs d'ancrage en orientant l'encoche vers le bas et insérer les vis dans la tige et dans les dispositifs d'ancrage.
- Serrer les vis.

- Porte-serviettes**
- Assembler le porte-serviettes et les tiges.
 - Lorsque le tout est assemblé, positionner chaque tige d'extrémité, les vis d'arrêt orientées vers le bas, et placer au-dessus des deux tiges de montage. Serrer la vis d'arrêt au bas de chaque tige.

- Distributeur de papier hygiénique pivotant**
- Placer chaque assemblage au-dessus des tiges de montage, les vis d'arrêt orientées vers le bas. La tige pivotante, avec la barre, doit être placée à gauche. Serrer les deux vis d'arrêt.

- Étagère en verre**
- Dévisser le capuchon d'accent du dessus des deux assemblages. Réassembler en plaçant l'étagère en verre entre les deux rondelles et revisser le capuchon d'accent supérieur en place.
 - Placer l'assemblage au-dessus des tiges de montage, les vis d'arrêt orientées vers le bas. Serrer les deux vis d'arrêt.
- Note :** Les tiges de montage comportent des fentes qui permettront d'ajuster le produit après son installation.



7-3/8" (18,7 cm) Paper Holder Portarrollos de 7-3/8" (18,7 cm) Distributeur de papier hygiénique 18,7 cm

Position bracket and drill holes as indicated
Ubique los soportes y perfora los orificios como se indica
Placer le support et percer les trous comme indiqué

Towel Ring Toallero en aro Anneau de serviette

Robe Hook Para bata Crochet à vêtements

18" (45,7 cm) Towel Bar Toallero de 18" (45,7 cm) Porte-serviettes de 45,7 cm

20" (50,8 cm) Glass shelf Repisa de vidrio de 20" (50,8 cm) Étagère en verre de 50,8 cm

24" (61 cm) Towel Bar and Double Towel Bar Toallero y toallero doble de 24" (61 cm) Et porte-serviettes double de 61 cm

