

# MOEN®

## Method™ COLLECTION

Don't forget to register and review  
your product by visiting  
[moen.com/product-registration](http://moen.com/product-registration).

N'oubliez pas d'enregistrer votre  
produit et de le passer en visitant le site  
[moen.com/product-registration](http://moen.com/product-registration).

No olvide registrar y revisar su  
producto; visite  
[moen.com/product-registration](http://moen.com/product-registration).

### Decorative 18" Double Towel Bar

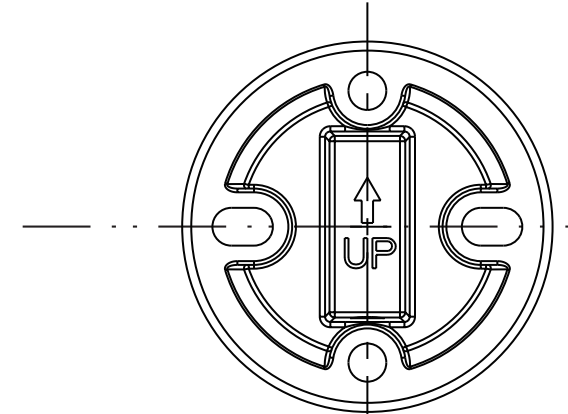
1. Remove the mounting post from the body by loosening the setscrew.
2. Position the mounting template on the wall in the desired location. Using a level, align the template and tape it to the wall.
3. Place each mounting post on the template.
4. Drill 3/8" pilot holes in marked location, remove template from wall
5. Attach mounting post to wall using anchors in predrilled pilot holes
6. Tighten all screws.
7. Place each post over the mounting plate with setscrew down. Tighten both setscrews.

### Toallero decorativo doble de 18" (45.72 cm)

1. Retire el poste de montaje del cuerpo soltando el tornillo de ajuste.
2. Coloque la plantilla de montaje en el lugar de la pared que desee. Con un nivel, alinee la plantilla y fíjela a la pared con cinta adhesiva.
3. Coloque los postes de montaje en la plantilla.
4. Taladre orificios piloto en los lugares marcados; retire la plantilla de la pared. (3/8")
5. Instale el poste de montaje en la pared con los anclajes en los orificios piloto que taladró.
6. Apriete todos los tornillos.
7. Coloque los postes sobre la placa de montaje en el tornillo de ajuste hacia abajo. Apriete todos los tornillos de ajuste.

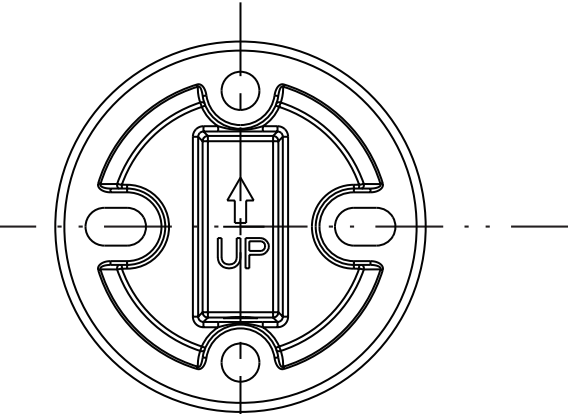
### Porte-serviettes double décoratif de 18 po

1. Retirez le support de montage du corps en dévissant la vis de calage.
2. Placez le gabarit de montage à l'endroit désiré sur le mur. À l'aide d'un niveau, vérifiez que le gabarit est droit et fixez-le au mur avec du ruban.
3. Placez chaque support de montage sur le gabarit.
4. Percez des avant-trous aux endroits marqués, puis retirez le gabarit du mur. (3/8")
5. Fixez le support de montage au mur en insérant les vis d'ancrage dans les avant-trous.
6. Serrez toutes les vis.
7. Posez chaque support de montage sur la plaque de montage en vous assurant que les vis sont orientées vers le bas. Serrez les deux vis de calage.



Position bracket and drill holes as indicated  
Placer le support et percer les trous comme indiqué  
Ubique los soportes y perfora los orificios como se indica

Level Line



Position bracket and drill holes as indicated  
Placer le support et percer les trous comme indiqué  
Ubique los soportes y perfora los orificios como se indica

18"  
(457mm)