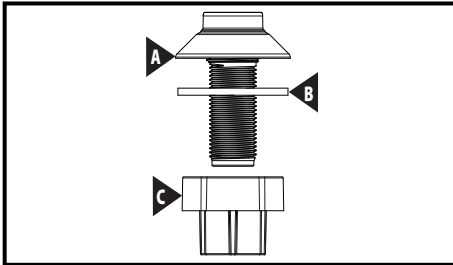


MOEN MULTI-FIT SIDE SPRAY/ROCÍO LATERAL DE ADAPTACIÓN M ÚLTIPLE MOEN/RINCE-LÉGUMES LATÉRAL MULTIFONCTION MOEN



Hose Guide Installation:

- 1) Insert hose guide (A) with gasket (B) attached, into hole in sink.
- 2) From under sink, thread nut (C) onto hose guide (A).

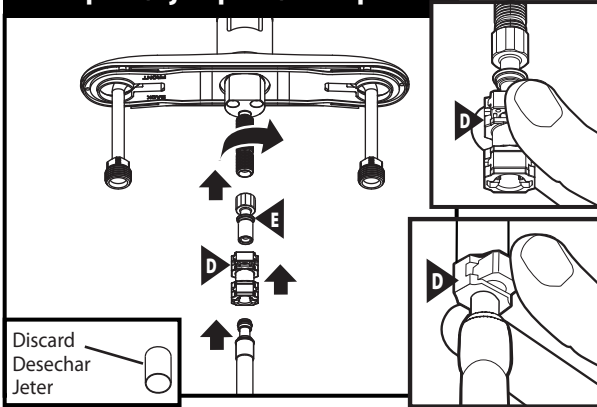
Instalación de la guía de la manguera:

- 1) Inserte la guía de la manguera (A) con la junta de estanqueidad (B) sujeta, en el agujero del fregadero.
- 2) Coloque la tuerca (C) a la guía de la manguera (A) por debajo del fregadero.

Installation du guide-tuyau :

- 1) Insérer le guide-tuyau (A) avec le joint d'étanchéité attaché (B) dans le trou de l'évier.
- 2) Par en dessous de l'évier, visser l'écrou (C) sur le guide-tuyau (A).

Example 1/Ejemplo 1/Exemple 1



Example 1: Moen faucets with threaded hose connection

- 1) Slide hose through hose guide (A) and attach the short Quick Connect Adapter (D) to the end of the hose.
- 2) Thread Brass Adapter (E) onto faucet by hand and secure with wrench 1/4 turn, remove white sleeve. Do not use thread seal tape.
- 3) Secure hose with the Quick Connect Adapter (D) to the faucet, push white clip until it clicks.

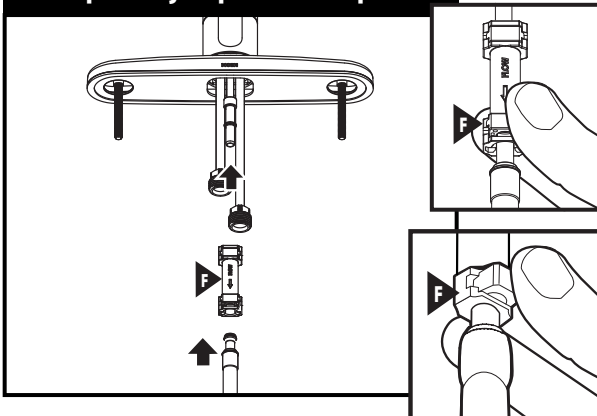
Ejemplo 1: Llaves Moen con conexión a la manguera con rosca

- 1) Deslice la manguera a través de la guía de la manguera (A) y sujete el Adaptador de Conexión Rápida corto (D) al extremo de la manguera.
- 2) Sujete el Adaptador de Latón (E) con la mano y asegure con una llave de 1/4 vuelta y retire la manga blanca. No use cinta selladora para rosca.
- 3) Fije la manguera a la llave con el Adaptador de Conexión Rápida (D) y empuje el clip blanco hasta que truene.

Exemple 1 : Robinets Moen avec raccord de tuyau fileté

- 1) Faire glisser le tuyau dans le guide-tuyau (A) et fixer le court adaptateur de raccord rapide (D) à l'extrémité du tuyau.
- 2) Visser l'adaptateur en laiton (E) sur le robinet et le fixer avec une clé 1/4 tour et enlever le manchon blanc. Ne pas utiliser de ruban pour joints filetés.
- 3) Fixer le tuyau à l'aide de l'adaptateur de raccord rapide (D) sur le robinet, puis pousser sur l'attache blanche jusqu'à ce qu'elle s'enclenche.

Example 2/Ejemplo 2/Exemple 2



Example 2: Moen faucets with long Quick Connect adapter

- 1) Slide hose through hose guide (A) and attach to long Quick Connect Adapter (F) to the end of the hose.
- 2) Secure hose with the Quick Connect Adapter (F) to the faucet, push white clip until it clicks.

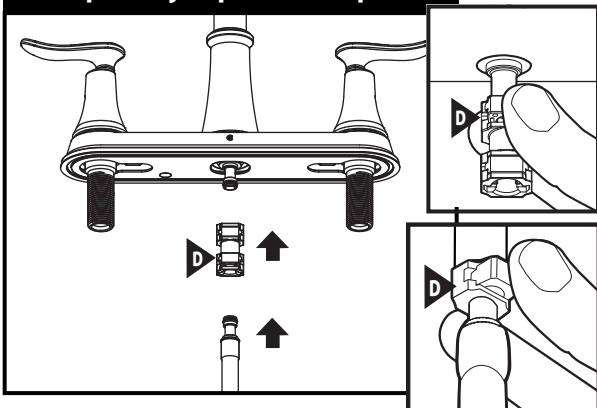
Ejemplo 2: Llaves Moen con Adaptador de Conexión Rápida largo

- 1) Deslice la manguera a través de la guía de la manguera (A) y sujete el Adaptador de Conexión Rápida largo (F) al extremo de la manguera.
- 2) Fije la manguera a la llave con el Adaptador de Conexión Rápida (F) y empuje el clip blanco hasta que truene.

Exemple 2 : Robinets Moen avec long adaptateur de raccord rapide

- 1) Faire glisser le tuyau dans le guide-tuyau (A) et fixer le long adaptateur de raccord rapide (F) à l'extrémité du tuyau.
- 2) Fixer le tuyau à l'aide de l'adaptateur de raccord rapide (F) sur le robinet, puis pousser sur l'attache blanche jusqu'à ce qu'elle s'enclenche.

Example 3/Ejemplo 3/Exemple 3



Example 3: Moen faucets with short Quick connect adapter

- 1) Slide hose through hose guide (A) and attach to short Quick Connect Adapter (D) to the end of the hose.
- 2) Secure hose with the Quick Connect Adapter (D) to the faucet, push white clip until it clicks.

Ejemplo 3: Llaves Moen con Adaptador de Conexión Rápida corto

- 1) Deslice la manguera a través de la guía de la manguera (A) y sujete el Adaptador de Conexión Rápida corto (D) al extremo de la manguera.
- 2) Fije la manguera a la llave con el Adaptador de Conexión Rápida (D) y empuje el clip blanco hasta que truene.

Exemple 3 : Robinets Moen avec court adaptateur de raccord rapide

- 1) Faire glisser le tuyau dans le guide-tuyau (A) et fixer le court adaptateur de raccord rapide (D) à l'extrémité du tuyau.
- 2) Fixer le tuyau à l'aide de l'adaptateur de raccord rapide (D) sur le robinet, puis pousser sur l'attache blanche jusqu'à ce qu'elle s'enclenche.