

Trim Kit

Trousse de finition

Montagem de adaptador

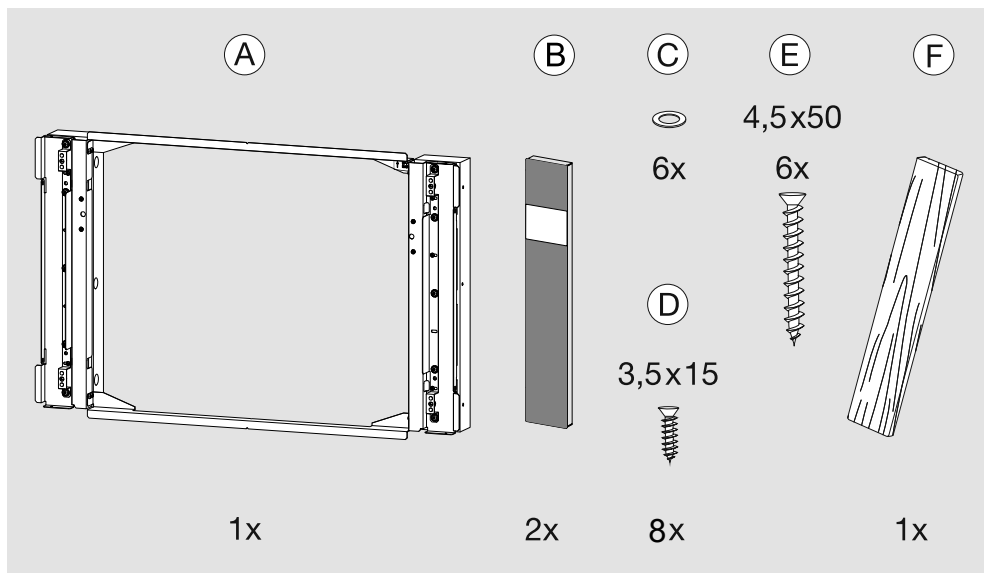
EBA 7868, EBA 7767,

EBA 7848, EBA 7747,

EBA 2248

Lieferumfang/Scope of delivery/Articles fournis/ Volumen de suministro/Fornecimento

EBA 7848, EBA 7868, EBA 7747, EBA 7767

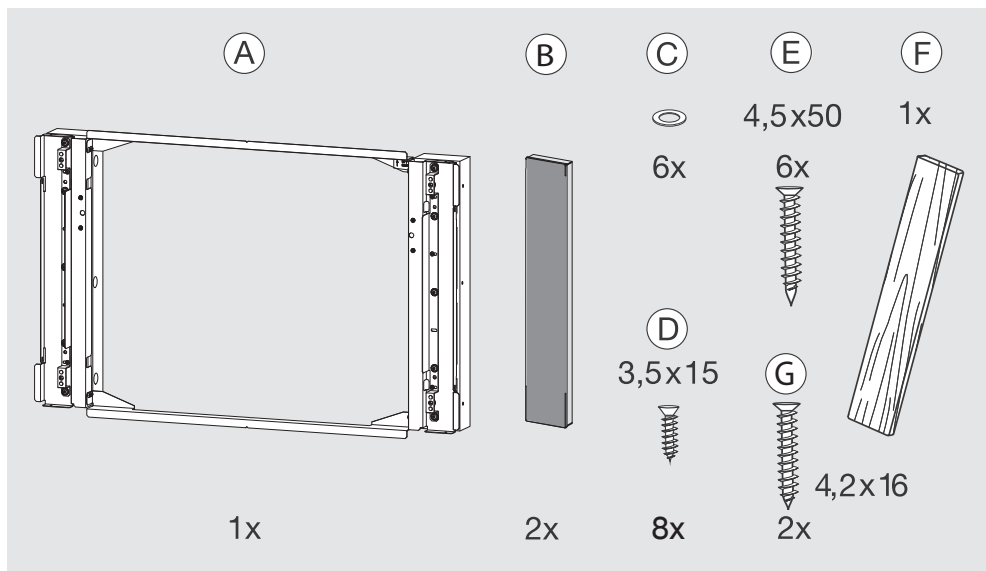


EBA : Farben/Colors/Couleurs/Colores/Cores

ⓑ	EDST/CLST	OBSW	BRWS	GRGR
EBA 7848	X	X	X	X
EBA 7868	X	X	X	X
EBA 7747	X	-	-	-
EBA 7767	X	-	-	-

Lieferumfang/Scope of delivery/Articles fournis/ Volumen de suministro/Fornecimento

EBA 2248

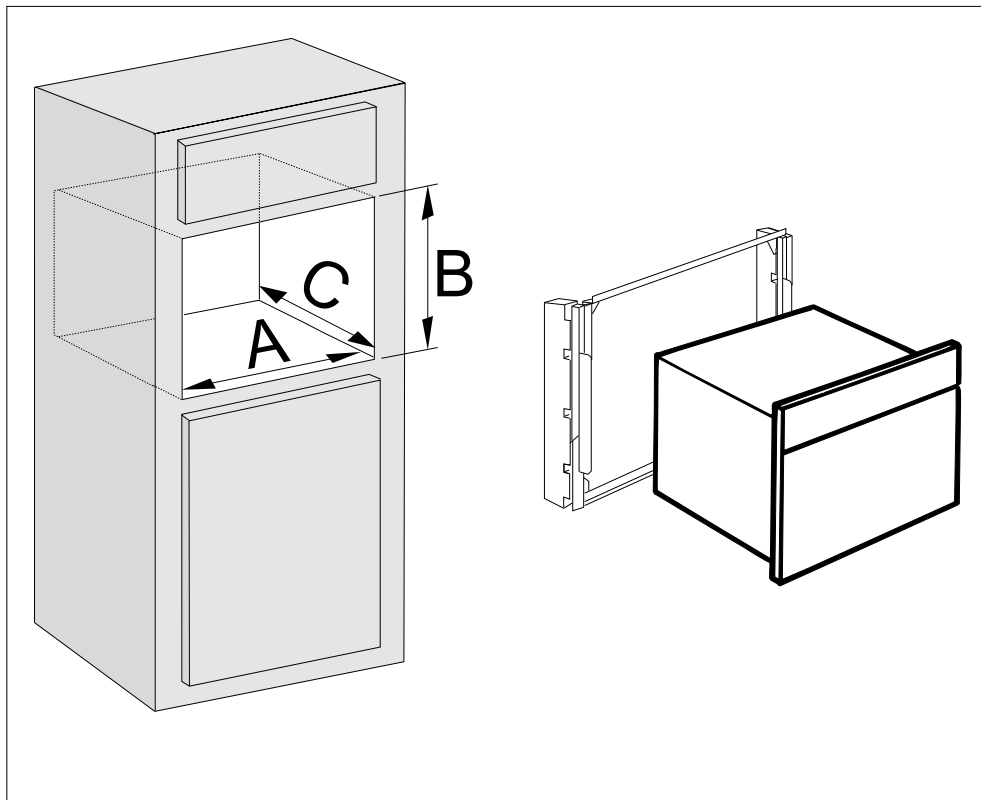


EBA : Farben/Colors/Couleurs/Colores/Cores

ⓑ	EDST/CLST	OBSW	BRWS	GRGR
EBA 2248	-	X	-	-

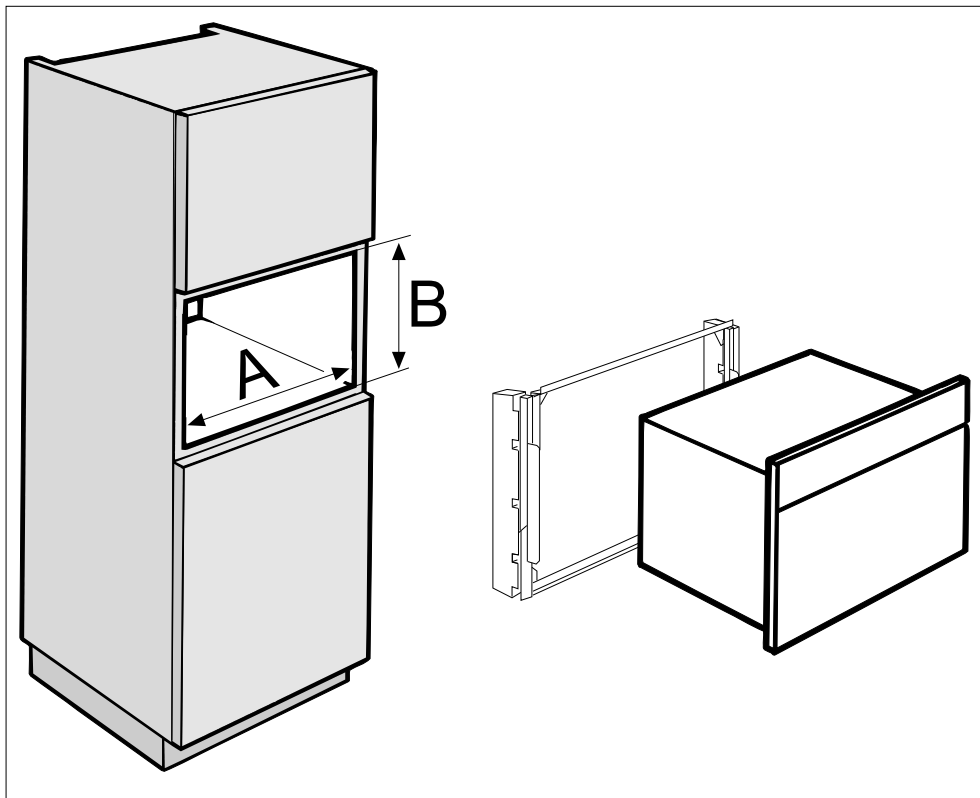
Einbaumaße/Dimensions/Dimensions/ Dimensiones/Dimensões

EBA 2248, EBA 7848, EBA 7868

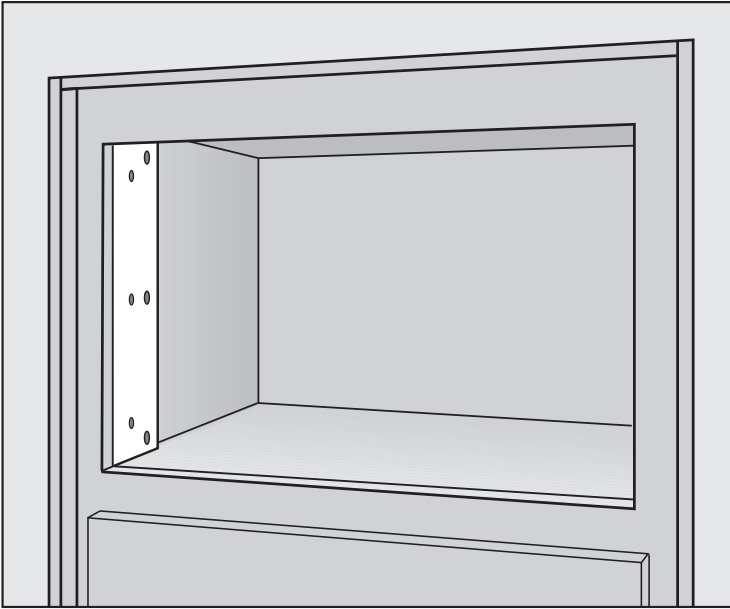


	A	B	C
EBA 2248	28 1/2" (724 mm)	17 11/16" – 17 13/16" (450 mm – 452 mm)	24" (610 mm)
EBA 7848	28 1/2" (724 mm)	17 11/16" – 17 13/16" (450 mm – 452 mm)	24" (610 mm)
EBA 7868	28 1/2" (724 mm)	23 1/4" – 23 7/16" (590 mm – 595 mm)	24" (610 mm)

EBA 7747, EBA 7767



	A	B
EBA 7747	26" - 26 5/16" (724 mm)	17 11/16" - 17 13/16" (450 mm - 452 mm)
EBA 7767	26" - 26 5/16" (724 mm)	23 1/4" - 23 7/16" (590 mm - 595 mm)



de
Achtung!
Wenn der Frontausschnitt seitlich nicht bündig mit den Außenwänden des Schrankes ist:

Die Innenseiten des Schrankumbaus müssen jeweils mit einem Holzstück aufgefüttert werden, so dass die seitlichen Kanten des Frontausschnittes mit dem eingesetzten Holzstück bündig sind. Die beiden Holzstücke müssen eine Tiefe von mind. 70 mm haben und in der Höhe der Nischenhöhe entsprechen.

en
Important!
If the sides of the front cut-out are not flush with the external walls of the trim kit:

A wooden filler panel is required inside the trim kit on either side of the unit. The filler panels must be at least 2 3/4" (70 mm) deep and the same height as the niche.

fr

Important !

Si les côtés du trou de découpage ne sont pas alignés avec les bords extérieurs de la garniture :

Il faudra y fixer un panneau intercalaire de chaque côté, de même hauteur et d'au moins 70 mm de profondeur.

es

Importante!

Si los lados del recorte delantero no están al ras con las paredes externas de la chambrana:

Se requerirá un panel de relleno de madera dentro de la chambrana, de cada lado de la unidad. Los paneles de relleno deberán ser de por lo menos de 70 mm de profundidad y tener la misma altura que el nicho.

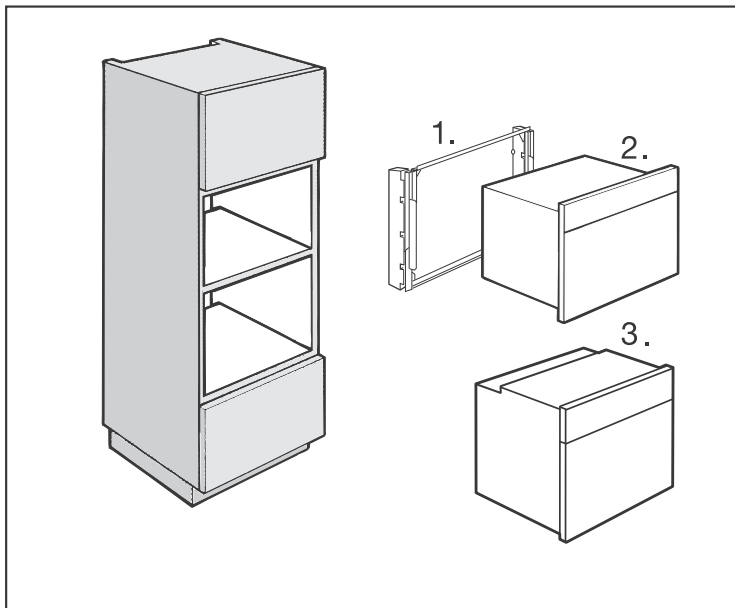
pt

Atenção!

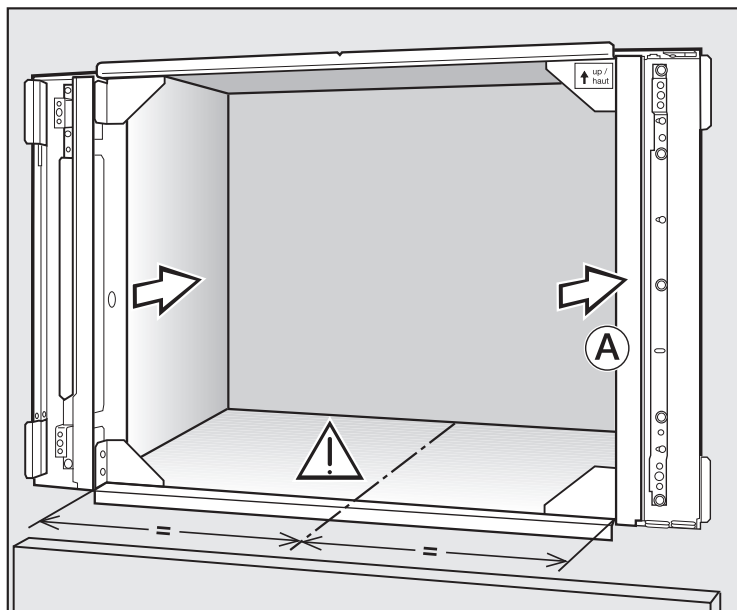
Se o corte frontal não estiver nivelado com a parte exterior do móvel:

O interior do painel deve ser forrado com uma peça de madeira, para que as bordas laterais do corte frontal estejam niveladas com o pedaço de madeira utilizado. As duas peças de madeira devem ter uma profundidade de pelo menos 70 mm, e corresponder à altura do nicho.

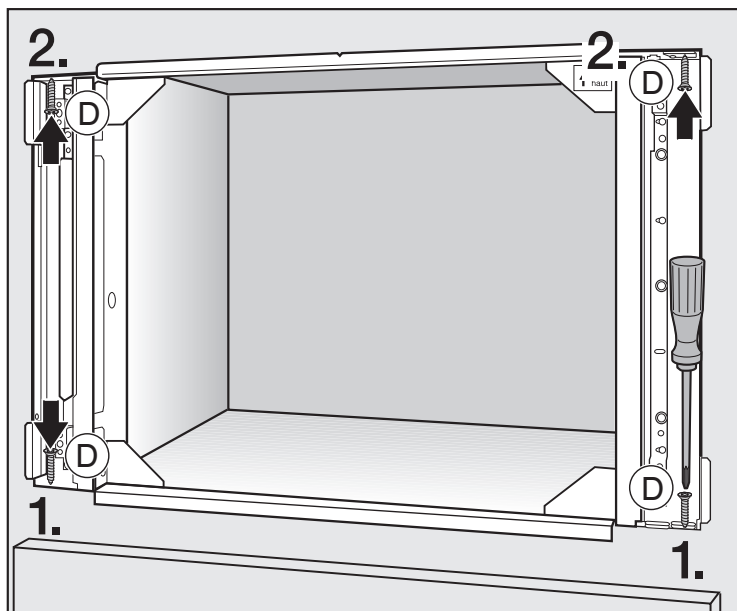
EBA 7848, EBA 7868, EBA 7747, EBA 7767, EBA 2248



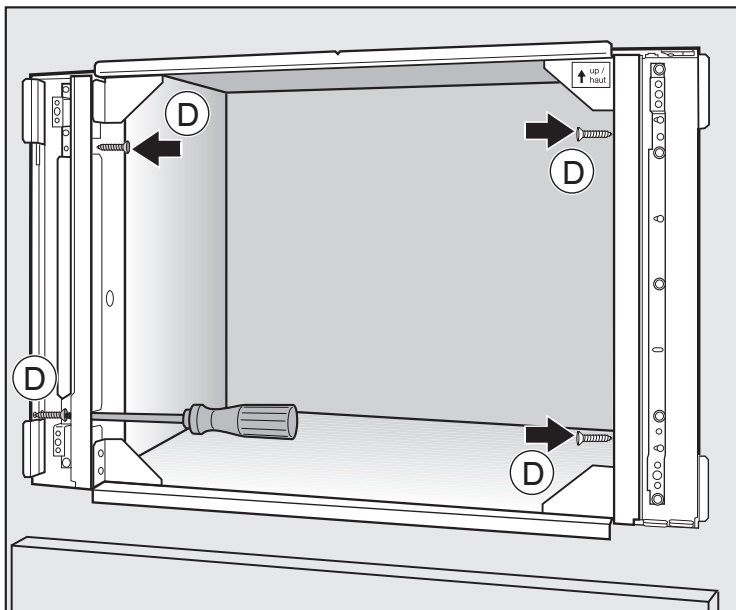
EBA 7848, EBA 7868, EBA 7747, EBA 7767, EBA 2248



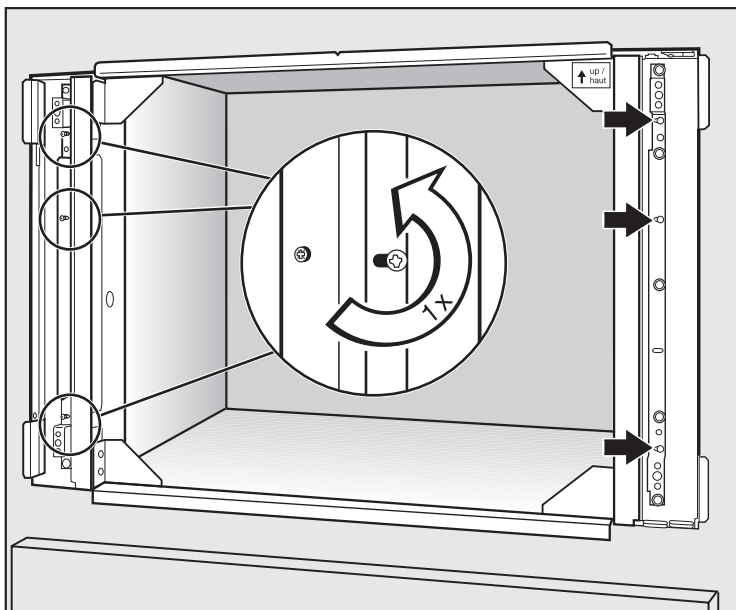
EBA 7848, EBA 7868, EBA 7747, EBA 7767, EBA 2248



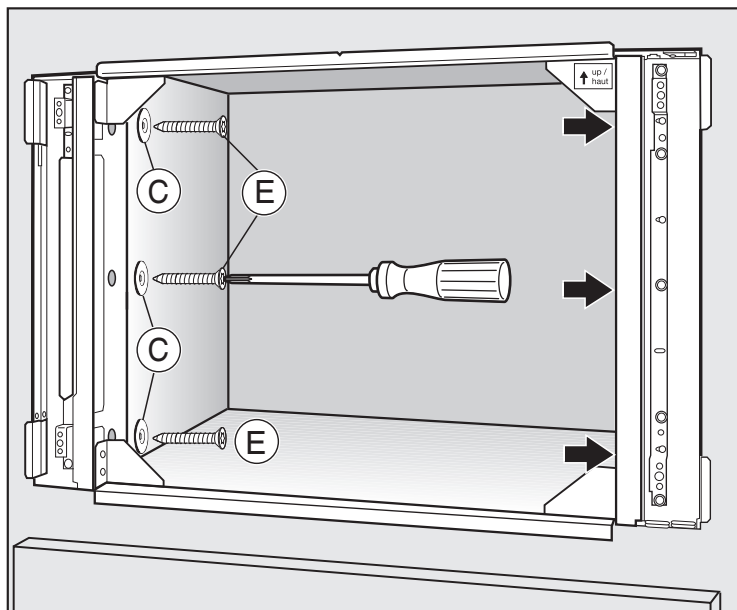
EBA 7848, EBA 7868, EBA 7747, EBA 7767, EBA 2248



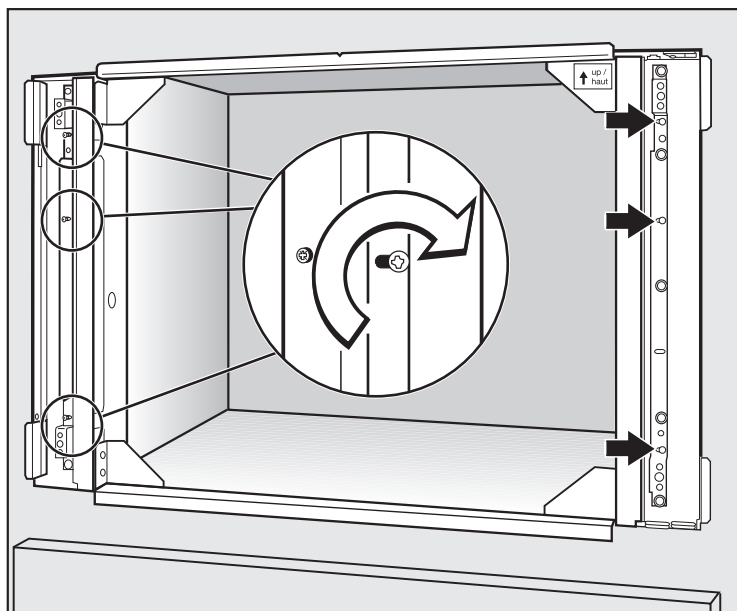
EBA 7848, EBA 7868, EBA 7747, EBA 7767, EBA 2248



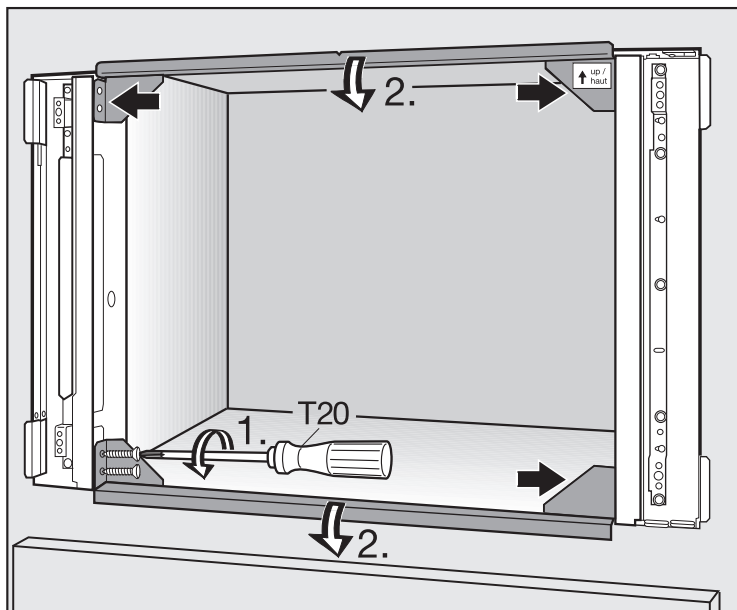
EBA 7848, EBA 7868, EBA 7747, EBA 7767, EBA 2248



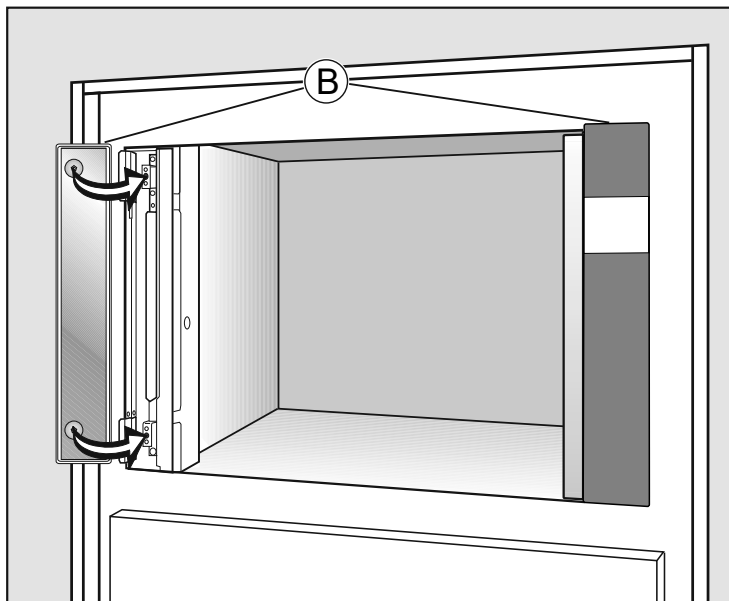
EBA 7848, EBA 7868, EBA 7747, EBA 7767, EBA 2248



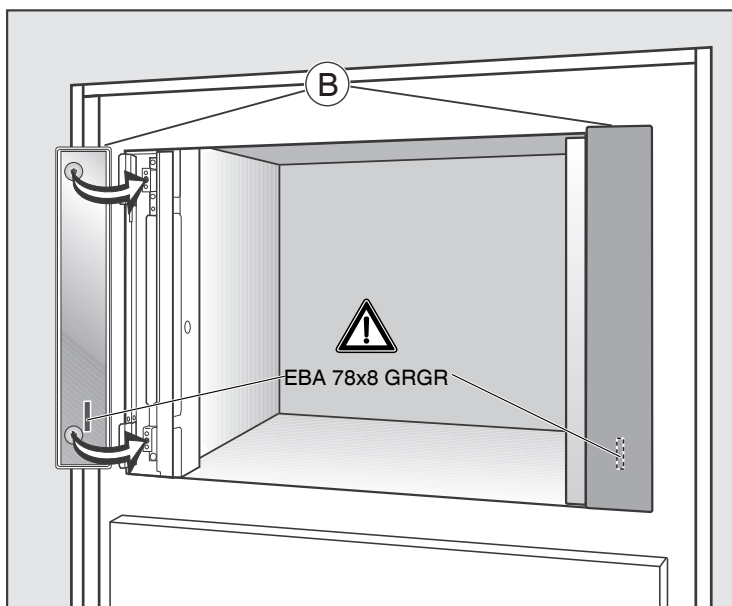
EBA 7848, EBA 7868, EBA 7747, EBA 7767



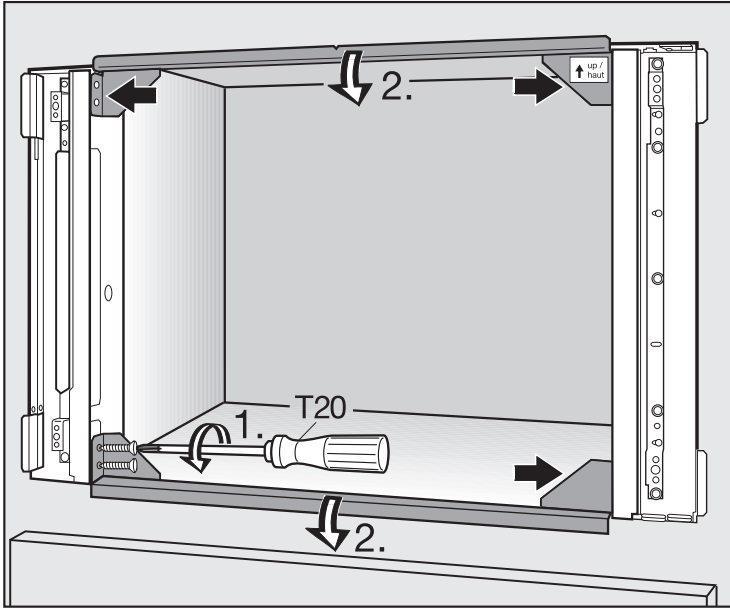
EBA 7848, EBA 7868: EDST/CLST, OBSW, BRWS
EBA 7747, EBA 7767: EDST/CLST



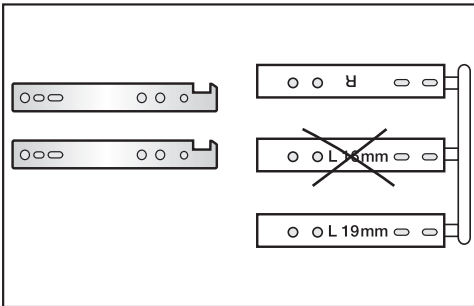
EBA 7848, EBA 7868: GRGR



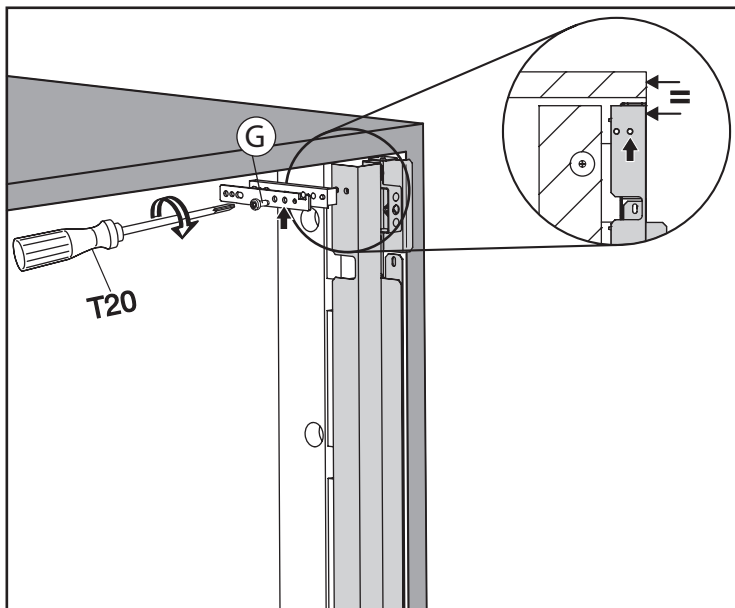
EBA 2248



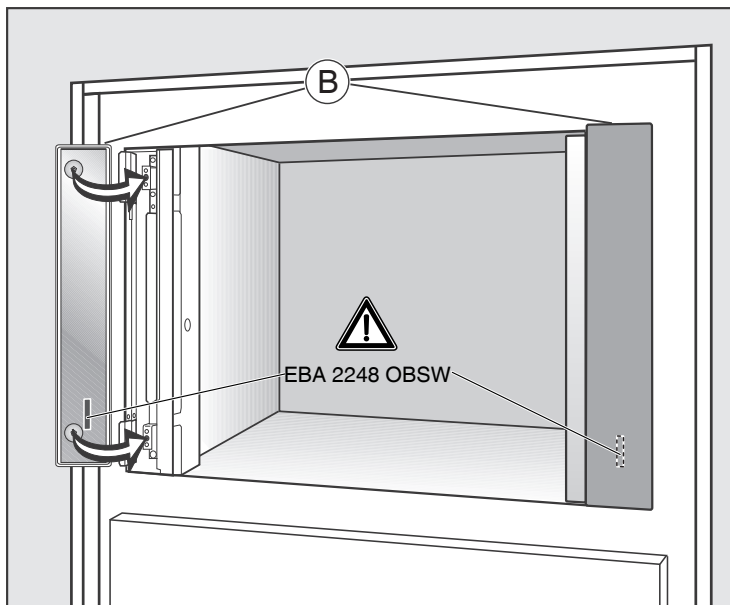
EBA 2248 → M 2241 SC → ⚠️ 📖

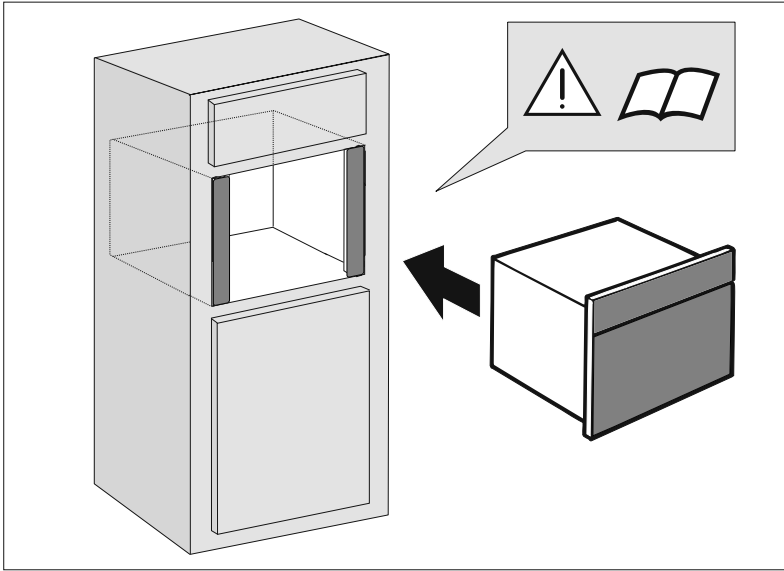


EBA 2248



EBA 2248





de

Den weiteren Einbau des Gerätes entnehmen Sie der Gebrauchsanweisung, die dem Gerät beiliegt.

en

Please see the Operating and Installation Instructions supplied with the appliance for more information on further installation.

fr

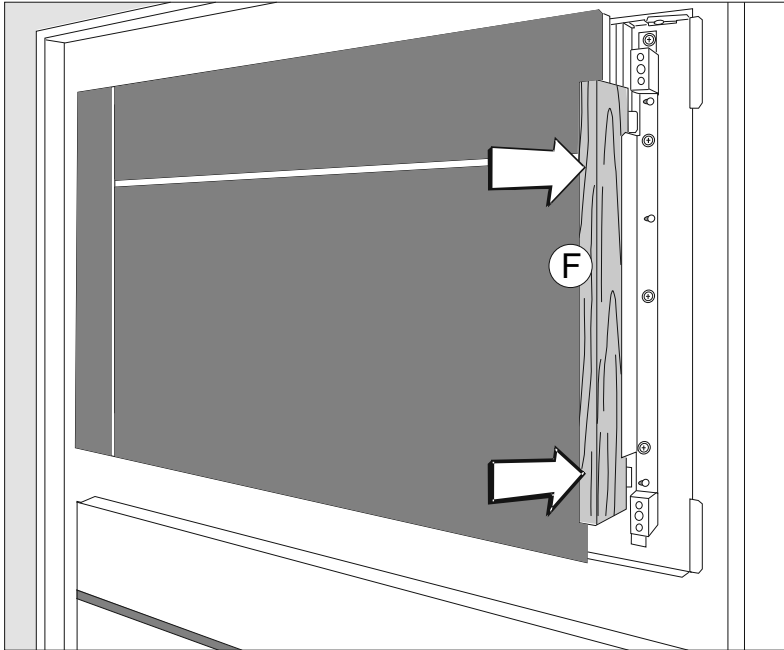
Veillez voir l'operating manual fourni avec l'appareil pour plus d'information sur davantage d'installation.

es

Para mayor información sobre la instalación del aparato, favor de ver el Manual de Operación que se proporciona junto con el aparato.

pt

Para a instalação completa do aparelho, consulte as instruções de uso que acompanham o aparelho.



de: Nach dem Einbau:

Sollten Korrekturen am Spaltmaß oder am Höhenversatz zwischen Gerät und Einbaurahmen erforderlich sein, gehen Sie folgendermaßen vor:

- Die Abdeckungen entfernen und die Schrauben des Befestigungselements lösen.
- Das beiliegende Holzstück (F) anlegen.
- Das Befestigungselement entsprechend verschieben und die Schrauben wieder festdrehen. Die Abdeckungen aufklipsen.

en: After installation:

To adjust the gap or the height tolerance between the appliance and trim kit:

- Remove the cover and then loosen the screws of the frame.
- Align the provided piece of wood (F) with the trim.
- Adjust the frame accordingly and tighten the screws. Clip on the cover.

fr : Après l'installation :

Afin d'ajuster l'écart entre l'appareil et la garniture, retirer le couvercle devant les vis et les desserrer.

- Ajuster le cadre convenablement et serrer les vis.
- Aligner la pièce de bois fournie (F) avec la garniture.
- Replacer le couvercle sur ses griffes de fixation.

es: Después de la instalación:

Para ajustar la apertura o la altura de tolerancia entre el aparato y la chambrana:

- Retire la cubierta y luego afloje los tornillos del marco.
- Alinee la pieza de madera (F) proporcionada con la chambrana.
- Ajuste el marco convenientemente y apriete los tornillos. Sujete la cubierta.

pt: Após a montagem:

Se forem necessárias correções na folga ou na altura entre o aparelho e a moldura de montagem, proceda conforme indicado:

- Remover as tampas e desapertar os parafusos do elemento de fixação.
- Colocar a peça de madeira (F) fornecida.
- Mover o elemento de fixação e apertar novamente os parafusos, até que fiquem certos. Prender as tampas.

United Kingdom

Miele Co. Ltd., Fairacres, Marcham Road, Abingdon, Oxon, OX14 1TW

Tel: 0330 160 6600, Internet: www.miele.co.uk/service, E-mail: info@miele.co.uk

Australia

Miele Australia Pty. Ltd.

ACN 005 635 398

ABN 96 005 635 398

Level 4, 141 Camberwell Road

Hawthorn East, VIC 3123

Tel: 1300 464 353

Internet: www.miele.com.au

China Mainland

Miele Electrical Appliances Co., Ltd.

1-3 Floor, No. 82 Shi Men Yi Road
Jing' an District

200040 Shanghai, PRC

Tel: +86 21 6157 3500

Fax: +86 21 6157 3511

E-mail: info@miele.cn,

Internet: www.miele.cn

Hong Kong, China

Miele (Hong Kong) Ltd.

41/F - 4101, Manhattan Place

23 Wang Tai Road

Kowloon Bay, Hong Kong

Tel: (852) 2610 1025

Fax: (852) 3579 1404

Email:

customerservices@miele.com.hk

Website: www.miele.hk

India

Miele India Pvt. Ltd.

1st Floor, Copia Corporate Suites,
Commercial Plot 9,

Mathura Road, Jasola,

New Delhi - 110025

E-mail: customercare@miele.in

Website: www.miele.in

Ireland

Miele Ireland Ltd.

2024 Bianconi Avenue

Citywest Business Campus

Dublin 24

Tel: (01) 461 07 10

Fax: (01) 461 07 97

E-Mail: info@miele.ie

Internet: www.miele.ie

Malaysia

Miele Sdn Bhd

Suite 12-2, Level 12

Menara Sapura Kencana

Petroleum

Solaris Dutamas No. 1

Jalan Dutamas 1

50480 Kuala Lumpur, Malaysia

Phone: +603-6209-0288

Fax: +603-6205-3768

New Zealand

Miele New Zealand Limited

IRD 98 463 631

8 College Hill

Freemans Bay, Auckland 1011

New Zealand

Tel: 0800 464 353

Internet: www.miele.co.nz

Singapore

Miele Pte. Ltd.

29 Media Circle

#11-04 ALICE@Mediapolis

Singapore 138565

sTel: +65 6735 1191

Fax: +65 6735 1161

E-Mail: info@miele.com.sg

Internet: www.miele.sg

South Africa

Miele (Pty) Ltd.

63 Peter Place

Bryanston 2194

P.O. Box 69434

Bryanston 2021

Tel: (011) 875 9000

Fax: (011) 875 9035

E-mail: info@miele.co.za

Internet: www.miele.co.za

Thailand

Miele Appliances Ltd.

BHIRAJ TOWER at EmQuartier

43rd Floor Unit 4301-4303

689 Sukhumvit Road

North Klongton Sub-District

Vadhana District

Bangkok 10110, Thailand

United Arab Emirates

Miele Appliances Ltd.

Showroom 1

Eiffel 1 Building

Sheikh Zayed Road, Umm Al Sheif

P.O. Box 114782 - Dubai

Tel. +971 4 3044 999

Fax. +971 4 3418 852

800-MIELE (64353)

E-Mail: info@miele.ae

Website: www.miele.ae

Manufacturer: Miele & Cie. KG, Carl-Miele-Straße 29, 33332 Gütersloh, Germany

Deutschland:

Miele & Cie. KG, Carl-Miele-Straße 29, 33332 Gütersloh
Telefon: 05241 89-0, Telefax: 05241 89-2090
Miele im Internet: www.miele.de

USA:

Miele, Inc.
9 Independence Way
Princeton, NJ 08540
www.mieleusa.com

Customer Support

Phone: 888-99-MIELE (64353)
info@mieleusa.com

Canada :

Miele Limitée
161 Four Valley Drive
Vaughan, ON L4K 4V8
Téléphone : 800 565-6435
www.miele.ca
customercare@miele.ca

México:

Miele S.A. de C.V.
Miele Experience Center
Arquímedes No. 43
Colonia Polanco Chapultepec
Alcaldía Miguel Hidalgo
C.P. 11560, Cd. de México
800 MIELE 00
info@miele.com.mx
www.miele.com.mx

Brasil:

Miele do Brasil
Alameda Gabriel Monteiro da Silva 819
Sao Paulo – SP – CEP 01441 000
Fone: (11) 3061-0430
Brasil
www.mielebrasil.com.br

EBA 7868, EBA 7848, EBA 7767, EBA 7747, EBA 2248

de, en, fr, es, pt – DE, US,
CA, MX, BR

M.-Nr. 11 947 870 / 00