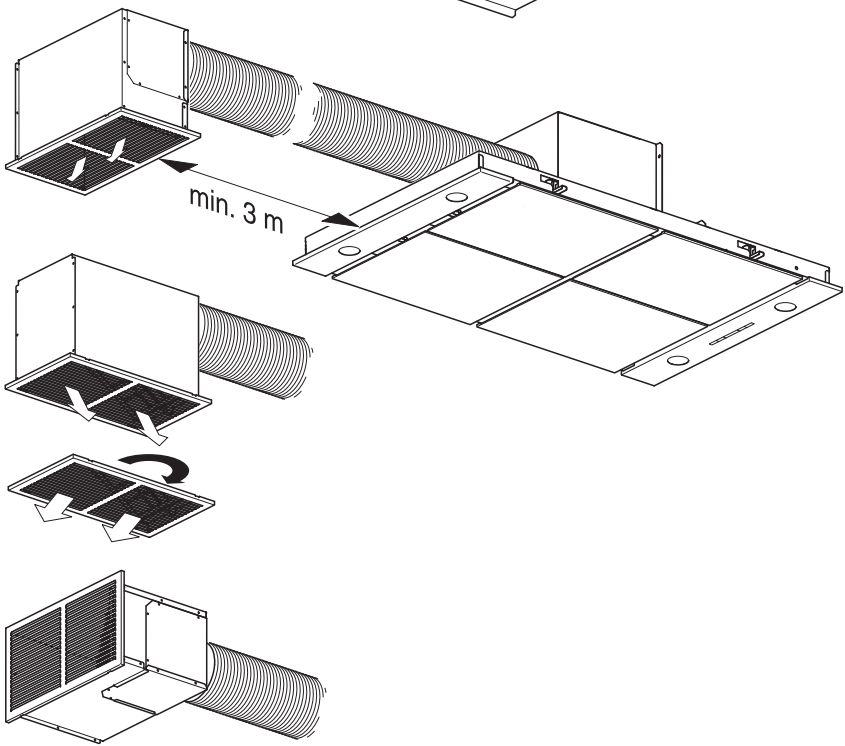
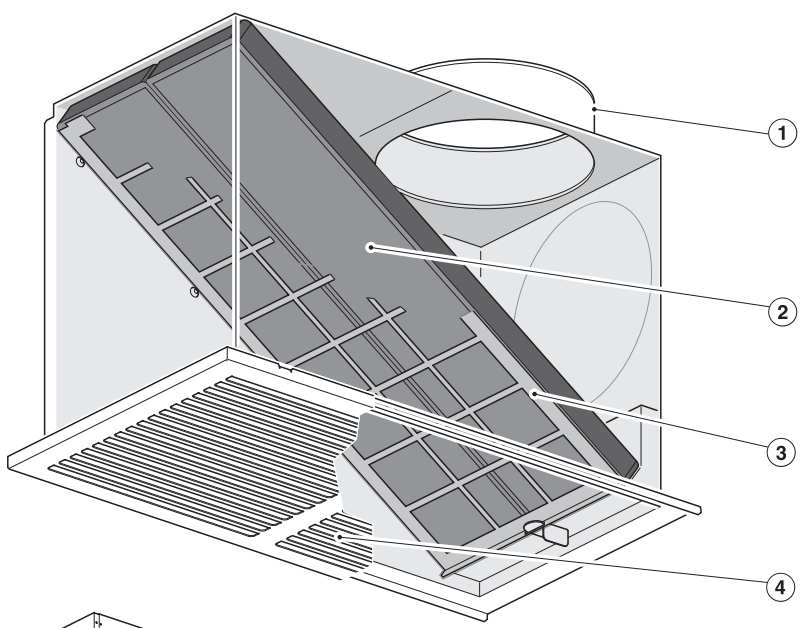


## DUU 2900, DUU 2900-900

de	Umluftbox Gebrauchs- und Montageanweisung
en	Recirculation box Operating and installation instructions
fr	Jeu d'adaptation pour fonctionnement en circuit fermé Mode d'emploi et instructions de montage
it	Box per riciclo aria Istruzioni d'uso e di montaggio
nl	luchtcirculatie-eenheid Gebruiks- en montageaanwijzing
tr	Havalandırma Kutusu Kullanma Kılavuzu- ve Montaj Talimatı
sv	Kolfilterbox Bruks- och monteringsanvisning
pt	Caixa de circulação Instruções de utilização e montagem
no	Omluftsboкс Bruks- og monteringsanvisning
pl	Moduł obiegowy Instrukcja użytkowania i montażu




---

<b>de - Gebrauchsanweisung</b> .....	4
<b>en - Operating instructions</b> .....	8
<b>fr (CH) - Mode d'emploi</b> .....	12
<b>it (CH)- Istruzioni d'uso</b> .....	16
<b>nl (BE) - Gebruiksaanwijzing</b> .....	20
<b>fr (BE) - Mode d'emploi</b> .....	24
<b>tr- Kullanma Kılavuzu</b> .....	28
<b>sv - Bruksanvisning</b> .....	32
<b>pt - Instruções de utilização</b> .....	36
<b>no - Bruksanvisning</b> .....	40
<b>pl - Instrukcja użytkowania</b> .....	44
<b>Montage</b> .....	48

# de - Gebrauchsanweisung

## Bestimmungsgemäße Verwendung

 Die Umluftbox ist dazu bestimmt, die Luft in den Aufstellungsraum der Dunstabzugshaube zurückzuführen.

Wollen Sie die Luft aus dem Aufstellungsraum herausführen, ist größte Vorsicht geboten, wenn Ihre Wohnung über eine raumluftabhängige Feuerstätte verfügt.

Beachten Sie dazu unbedingt die Sicherheitshinweise und Warnungen in der Gebrauchsanweisung der Dunstabzugshaube.

Ziehen Sie in diesem Fall den Rat des zuständigen Schornsteinfegermeisters hinzu.

► Dieser Umbausatz ist dazu bestimmt, im Haushalt und in haushaltsähnlichen Aufstellunggebungen verwendet zu werden.

► Benutzen Sie den Umbausatz ausschließlich im haushaltsüblichen Rahmen zur Reinigung von Kochwrasen, die bei der Zubereitung von Speisen entstehen.

► Der Umbausatz dient ausschließlich zum Umbau einer Miele-Dunstabzugshaube auf Umluftbetrieb.

► Die Dunstabzugshaube muss für den Umluftbetrieb geeignet sein. Beachten Sie dazu die Gebrauchsanweisung der Dunstabzugshaube.

► Alle anderen Anwendungsarten sind unzulässig. Miele haftet nicht für Schäden, die durch bestimmungswidrigen Gebrauch oder falsche Bedienung verursacht werden.

## Gerätebeschreibung

Siehe Abbildung auf Seite 2

① Anschlussstutzen Ø 150 mm

Die Abluftleitung der Dunstabzugshaube kann wahlweise an drei Seiten der Umluftbox angeschlossen werden.

② Geruchsfilter-Set Miele DKF 20-1.  
Der Set enthält zwei Geruchsfilter.

③ Haltegitter

④ Ausblasgitter

Das Ausblasgitter kann gedreht werden. Damit lässt sich die Ausblasrichtung bestimmen.

Gewicht der Umluftbox  
mit Geruchsfilter . . . . . 5 kg

## Funktionsbeschreibung

Die angesaugte Luft wird durch die Fettfilter der Dunstabzugshaube gereinigt und in die Umluftbox geführt. Hier wird die Luft zusätzlich durch zwei Geruchsfilter gereinigt und in die Küche zurückgeführt.

Achten Sie darauf, dass die Geruchsfilter eingesetzt sind.

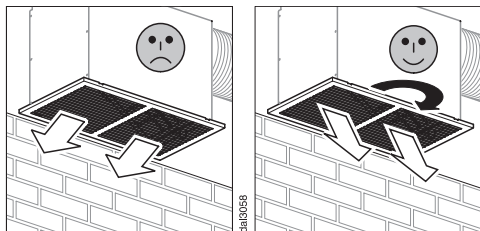
Die Umluftbox wird an einem Ort Ihrer Wahl in der Küche montiert. Die Abluftleitung der Dunstabzugshaube wird mit der Umluftbox verbunden.

Rückstauklappe und Geruchsfilter werden in der Dunstabzugshaube nicht eingesetzt.

Beachten Sie zur Montage der Dunstabzugshaube die zugehörige Montageanweisung.

## Einbauort

- Der Einbauort sollte einen Abstand von mindestens drei Meter zur Dunstabzugshaube haben.



- Wählen Sie den Einbauort und die Ausrichtung so, dass die Luft ungehindert aus der Box strömen kann. Der Luftstrom darf nicht direkt zur Decke oder auf eine Wand gerichtet sein.

- Der Luftstrom sollte nicht zur Dunstabzugshaube gerichtet sein.

Der Einbau der Umluftbox ist ab Seite 48 beschrieben.

## Abluftleitung zur Umluftbox

- Verwenden Sie als Abluftleitung von der Dunstabzugshaube zur Umluftbox nur glatte Rohre oder flexible Abluftschläuche aus nichtbrennbarem Material.

Um eine größtmögliche Luftleistung und geringe Strömungsgeräusche zu erreichen, ist folgendes zu beachten:

- Der Durchmesser der Leitung sollte nicht kleiner als 150 mm sein.
- Werden Abluft-Flachkanäle verwendet, sollte der Querschnitt nicht geringer sein, als der Querschnitt des Abluftstutzens.
- Die Leitung soll möglichst kurz und geradlinig sein.
- Verwenden Sie nur Bögen mit großen Radien.
- Die Leitung darf nicht geknickt oder zusammengedrückt werden.
- Achten Sie darauf, dass alle Verbindungen fest und dicht sind.
- Bei waagrecht Verlegen der Abluftleitung muss ein Mindestgefälle von 1 cm je Meter eingehalten werden. Damit wird vermieden, dass eventuell Kondenswasser in die Dunstabzugshaube laufen kann.

# de - Gebrauchsanweisung

## Geruchsfilter

Beim ersten Einsetzen:

- Verfügt ihre Dunstabzugshaube über einen Betriebsstundenzähler für Geruchsfilter ☼, ist dieser zu aktivieren. Beachten Sie dazu die Gebrauchsanweisung Ihrer Dunstabzugshaube.

## Wechsel der Geruchsfilter

Tauschen Sie die Geruchsfilter immer dann aus, wenn

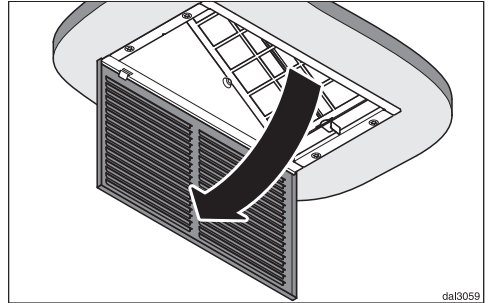
- das Geruchsfilter-Symbol ☼ der Betriebsstunden-Taste leuchtet (bei Dunstabzugshauben, die entsprechend ausgestattet sind),

oder

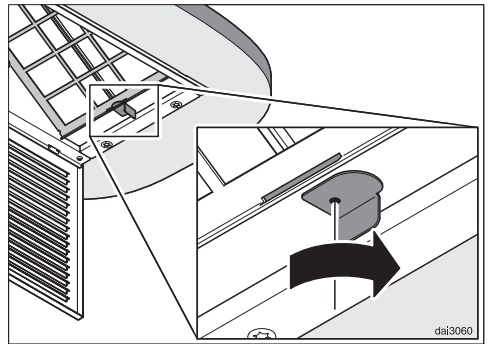
- die Geruchsstoffe nicht mehr ausreichend gebunden werden.

Spätestens sollten sie jedoch alle 6 Monate gewechselt werden.

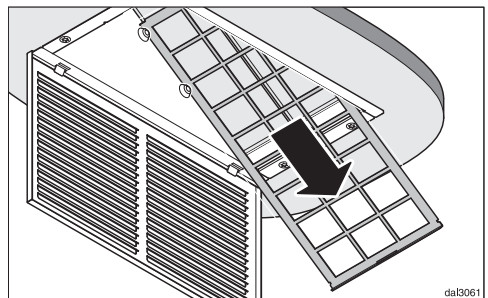
- Benutzen Sie eine standsichere Leiter.
- Achten Sie darauf, dass Sie einen sicheren Stand auf der Leiter haben.



- Öffnen Sie das Ausblaspitter und schwenken Sie es nach unten.

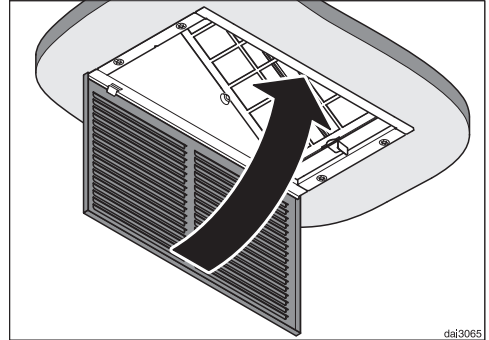
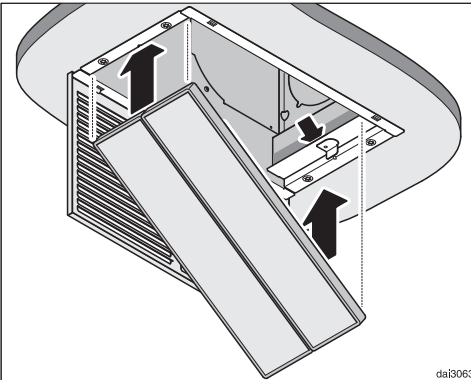


- Halten sie das Haltegitter der Geruchsfilter fest und öffnen Sie die Verriegelung.



- Ziehen Sie das Gitter schräg nach unten heraus.

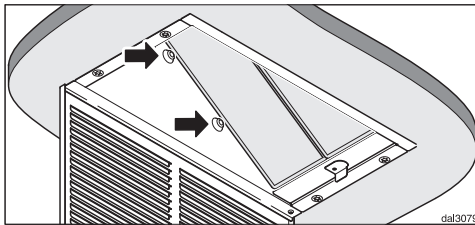
- Die Geruchsfilter herausnehmen.



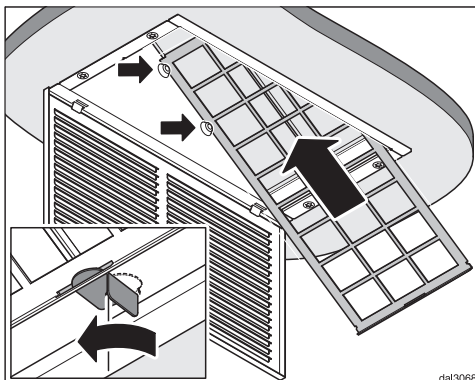
- Das Ausblasgitter zuklappen. Es wird durch Magnete gehalten.
- Die gebrauchten Geruchsfilter können Sie im Hausmüll entsorgen.

## Betriebsstundenzähler Geruchsfilter zurücksetzen

- Wenn Ihre Dunstabzugshaube über einen Betriebsstundenzähler für Geruchsfilter verfügt, ist dieser nach dem Wechsel zurückzusetzen. Beachten Sie dazu die Gebrauchsanweisung Ihrer Dunstabzugshaube.



- Zwei neue Geruchsfilter einsetzen.




- Das Haltegitter über die Haltenasen wieder einschieben und die Verriegelung schließen.

## Reinigung des Gehäuses

- Reinigen Sie das Ausblasgitter und bei herausgenommenen Geruchsfiltern die Innenseiten des Gehäuses mit einem Schwammtuch, Spülmittel und warmem Wasser.

# en - Operating instructions

## Correct application

 The recirculation box is intended for directing the air back into the room in which the cooker hood is installed.

If you want to direct the air out of the room in which the cooker hood is installed, great care must be taken if the cooker hood is installed in the same room or area of the house as another heating appliance which depends on the air in the room. It is essential to observe the Warning and Safety instructions in the Operating and Installation instructions for the cooker hood.

In this instance, the advice of a competent builder or, for gas, a qualified gas fitter (GasSafe registered in the UK) must be sought.

- ▶ This conversion kit is not designed for commercial use. It is intended for use in domestic households and similar working and residential environments.
- ▶ It must only be used as a domestic appliance to extract vapours and remove odours from cooking.

▶ The conversion kit is intended solely for converting Miele cooker hoods to recirculation mode.

▶ The cooker hood must be suitable for recirculation mode. Follow the separate instructions supplied with the cooker hood.

▶ Any other usage is not supported by the manufacturer and could be dangerous. Miele cannot be held liable for damage resulting from incorrect or improper use or operation.

## Guide to the appliance

(See illustration on page 2).

① Connector Ø 150 mm

The cooker hood ducting can optionally be connected on three sides of the recirculation box.

② Miele charcoal filter set DKF 20-1.  
Contains two charcoal filters.  
US, CA, MX: Two Miele charcoal filters DKF 18-900.

③ Retaining grille

④ Air outlet grille

The air outlet grille can be adjusted to alter the angle of the air output.

Weight of recirculation box with charcoal filter . . . . . 5 kg



## Mode of operation

The extracted air is cleaned by the grease filters in the cooker hood and fed into the recirculation box, where it is passed through two charcoal filters and recirculated back into the kitchen.

Please ensure that both grease filters are correctly in place.

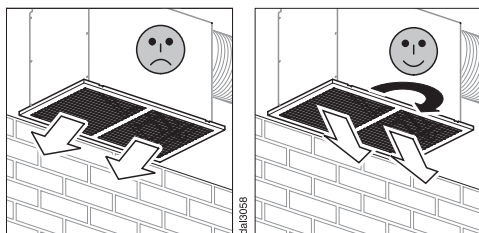
The recirculation box is installed in a position of your choice in the kitchen. It is then connected to the cooker hood ducting.

The cooker hood is not fitted with a non-return valve and charcoal filters.

Please observe the appropriate installation instructions when installing the cooker hood.

## Location

- The recirculation box should be located a minimum distance of three meters from the cooker hood.



- Select the location and air direction so that the air can flow unhindered from the box. The air flow should not be angled directly at the ceiling, a wall,  
– or towards the cooker hood.

Installation instructions for the recirculation box can be found on page 48.

## Recirculation box ducting

- Only use smooth pipes or flexible hoses made from non-flammable materials for the extraction ducting.


To achieve the greatest possible air extraction with the lowest noise level, please note the following:

- To ensure efficient air extraction, the diameter of the exhaust ducting should not be less than 150 mm.
- If flat ducting is being used, the cross-sectional area must not be smaller than the cross-sectional area of the exhaust connection.
- All ducting, pipework and fittings should be of non-flammable materials.
- The exhaust ducting should be as short and straight as possible.
- Only use wide radius bends.
- The exhaust ducting should not be kinked or compressed.
- Ensure that all connections are strong and airtight.
- Where ducting is horizontal, it must be laid to slope away by at least 1 cm per metre. This is to ensure that condensate cannot drain back into the cooker hood.

# en - Operating instructions


## Charcoal filter

When fitting for the first time:

- If your cooker hood has an operating hours counter , this should be activated. Follow the separate instructions supplied with the cooker hood.

## Changing the charcoal filters

Always replace the charcoal filters immediately if

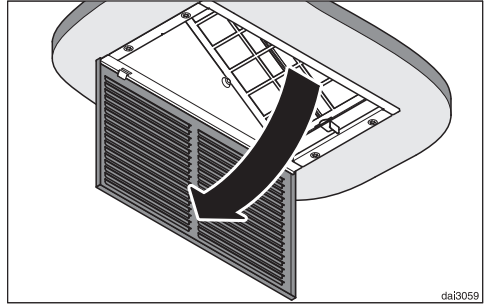
- The charcoal filter symbol  on the operating hours button lights up (on cooker hoods with this feature),

or

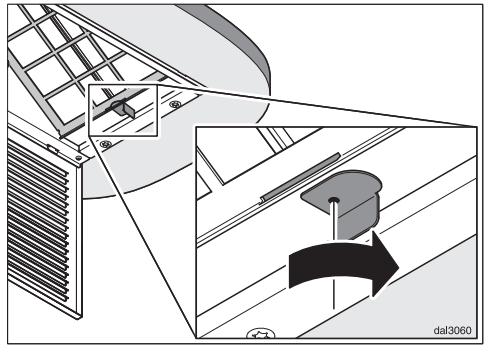
- they are no longer effective at absorbing kitchen odours.

They should, however, be replaced at least every 6 months.

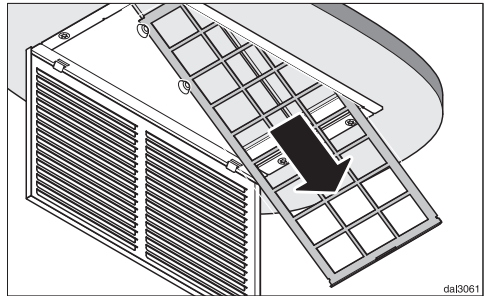
- Make sure that you use a stable and secure ladder.
- Make sure that you stand on the ladder in a safe way.



- Open the air outlet grille downwards.



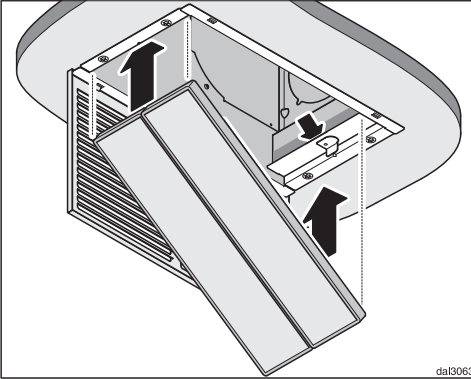
- Hold the charcoal filter retaining grille tightly and release the locking mechanism.



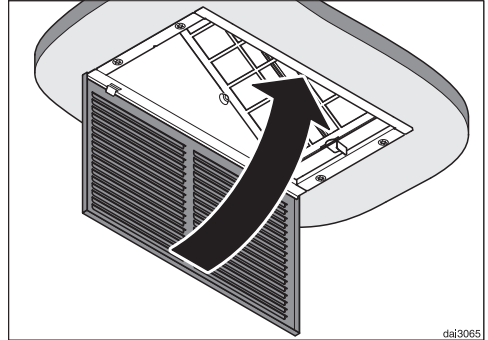
- Pull the grille diagonally downwards and out.

# en - Operating instructions

- Remove the charcoal filters.




dal3063

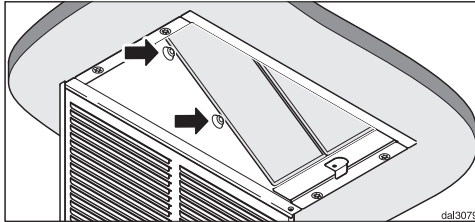


dal3065

- Close the air outlet grille. It is held in place by magnets.
- Used charcoal filters can be disposed of with normal household waste.

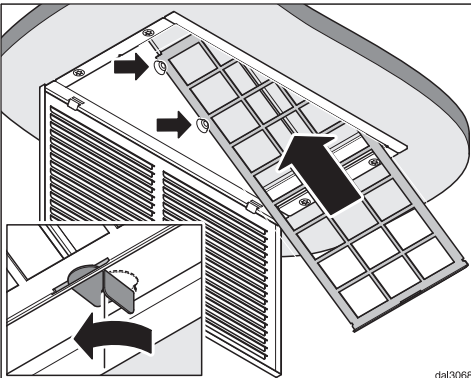
## Resetting the charcoal filter operating hours counter

- If your cooker hood has an operating hours counter  this should be reset after changing the filters. Follow the separate instructions supplied with the cooker hood.



dal3079

- Replace with two new charcoal filters.




dal3068

- Push the retaining grille back over the retaining collars and close the locking mechanism.

## Cleaning the housing

- Clean the air outlet grille and, when the charcoal filters have been removed, the inside of the housing, with a sponge and water with a little washing-up liquid.

### Utilisation conforme aux dispositions

 Le boîtier de recyclage de l'air est conçu pour rediriger l'air dans le local d'installation de la hotte aspirante.

Si vous souhaitez évacuer l'air du local d'installation, nous vous recommandons la plus grande prudence si votre logement dispose d'un foyer dépendant de l'air ambiant.

Vous devez alors impérativement respecter les prescriptions de sécurité et les mises en garde présentes dans le mode d'emploi de la hotte aspirante.

Consultez dans ce cas votre maître ramoneur.

► Ce jeu d'adaptation est destiné à être utilisé dans un cadre domestique ou présentant des caractéristiques similaires.

► N'utilisez le jeu d'adaptation que conformément à l'usage domestique, pour filtrer les vapeurs de cuisson provenant de la préparation des mets.

► Ce jeu d'adaptation est destiné exclusivement à la conversion d'une hotte aspirante Miele au fonctionnement en circuit fermé.

► La hotte aspirante doit convenir au fonctionnement en circuit fermé. Respectez le mode d'emploi de la hotte aspirante.

► Toute autre utilisation est interdite. Miele n'assume aucune responsabilité pour les dommages causés par une utilisation non conforme aux dispositions ou une erreur de manipulation.

### Description de l'appareil

Voir figure à la page 2

① Manchon de raccordement  
Ø 150 mm

La conduite d'évacuation de la hotte aspirante peut se raccorder sur trois côtés du boîtier de recyclage de l'air, au choix.

② Jeu de filtres à charbons actifs Miele DKF 20-1. Le jeu contient deux filtres à charbons actifs.

US, CA, MX: Deux filtres à charbons actifs Miele DKF 18-900.

③ Grille de support

④ Grille de sortie d'air

La grille de sortie d'air peut se tourner. La direction de la sortie d'air peut ainsi être adaptée.

Poids du boîtier de recyclage de l'air avec filtre à charbons actifs . . . . . 5 kg

## Description du fonctionnement

L'air aspiré est épuré par le filtre à graisses de la hotte aspirante puis amené jusqu'au boîtier de recyclage de l'air. L'air y est alors encore épuré par deux filtres à charbons actifs avant d'être renvoyé dans la cuisine.

Veillez à ce que les filtres à charbons actifs soient en place dans l'appareil.

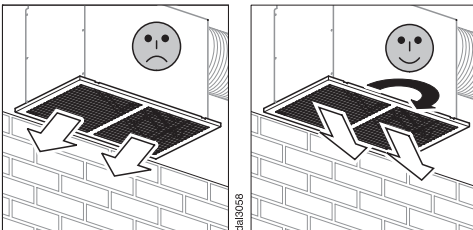
Le boîtier de recyclage de l'air peut s'installer à l'endroit de votre choix dans la cuisine. La conduite d'évacuation de la hotte aspirante est accouplée au boîtier de recyclage.

Le clapet antiretour et les filtres à charbons actifs ne sont pas installés dans la hotte aspirante.

Pour l'installation de la hotte aspirante, respectez les instructions de montage correspondantes.

## Lieu d'installation

- Le lieu d'installation devrait se trouver à une distance minimale de trois mètres de la hotte aspirante.



- Choisissez le lieu d'installation et l'orientation de sorte que l'air puisse sortir du boîtier sans encombre. Le flux d'air ne doit pas être dirigé directement vers le plafond ou vers un mur.

- Le flux d'air ne doit pas être dirigé vers la hotte aspirante.

La mise en place du boîtier de recyclage de l'air est décrite à partir de la page 48.

## Conduite d'évacuation vers le boîtier de recyclage de l'air

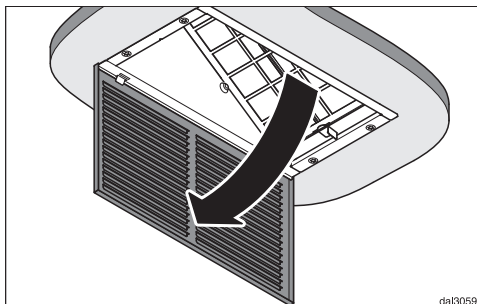
- N'utilisez comme conduite d'évacuation de la hotte aspirante vers le boîtier de recyclage que des tuyaux à surface lisse ou des flexibles en matériau non inflammable.

Pour obtenir une puissance d'aspiration maximale et un faible niveau sonore, il convient d'observer les points suivants :

- Le diamètre de la conduite d'évacuation ne doit pas être inférieur à 150 mm.
- Si vous utilisez des conduits d'évacuation d'air plats, la section de ces derniers ne devrait pas être inférieure à celle du manchon d'évacuation.
- Dans la mesure du possible, la conduite doit être courte et rectiligne.
- N'utilisez que des coudes de grand rayon.
- La conduite d'évacuation ne doit être ni coudée ni pincée.


## fr (CH) - Mode d'emploi

- Veillez à ce que tous les raccords soient étanches et bien en place.
- En cas de pose horizontale de la conduite d'évacuation, une pente minimale de 1 cm par mètre linéaire doit être assurée. Vous éviterez ainsi que de l'eau de condensation puisse s'écouler dans la hotte aspirante.




### Filtere à charbons actifs

Lors de la première mise en place :

- Si votre hotte aspirante dispose d'un compteur d'heures de fonctionnement pour les filtres à charbons actifs , ce dernier doit être activé. Respectez pour cela le mode d'emploi de votre hotte aspirante.

### Remplacement des filtres à charbons actifs

Remplacez toujours les filtres à charbons actifs lorsque

- le symbole de filtre à charbons actifs  de la touche Heures de fonctionnement s'allume (pour les hottes aspirantes qui en sont équipées),

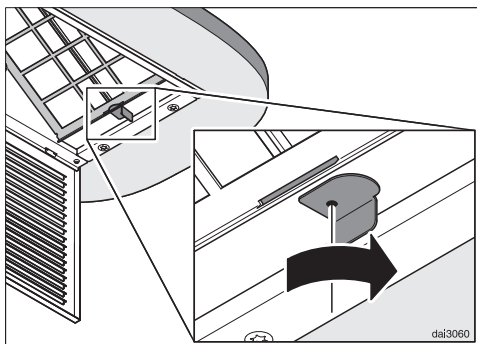
ou

- les particules odorantes ne sont plus suffisamment retenues.

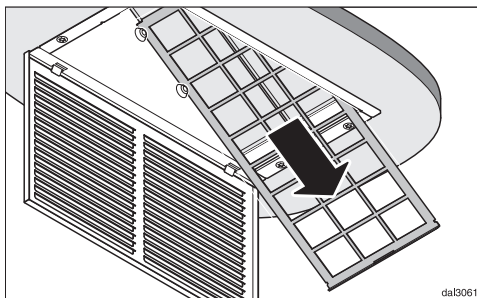
Remplacez-les au plus tard tous les six mois.

- Utilisez une échelle stable.
- Veillez à avoir une position stable sur l'échelle.

- Ouvrez la grille de sortie d'air et faites-la basculer vers le bas.

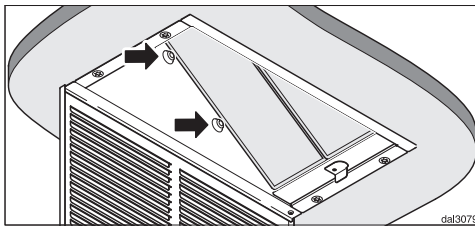
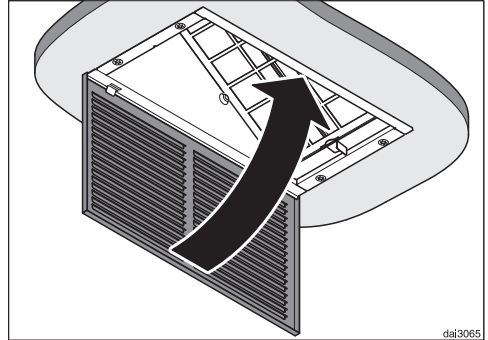
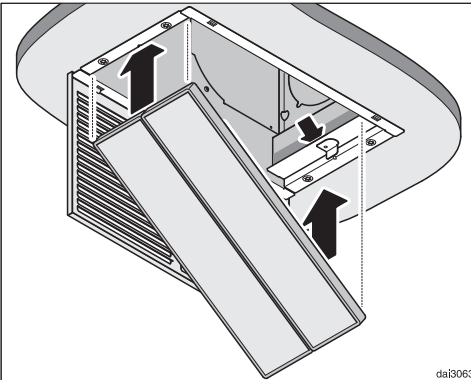


- Tenez fermement la grille de support des filtres à charbons actifs et ouvrez le dispositif de verrouillage.

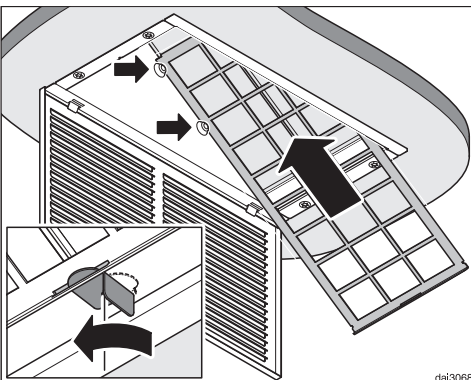


- Tirez la grille de biais pour la sortir vers le bas.

- Enlevez les filtres à charbons actifs.



- Installez deux nouveaux filtres à charbons actifs.



- Remettez la grille de support en place sur les fixations et fermez le dispositif de verrouillage.

- Fermez la grille de sortie d'air. Elle est fixée par des aimants.

- Vous pouvez éliminer le filtre à charbons actifs avec les ordures ménagères.


## Remise à zéro du compteur du filtre à charbons actifs

- Si votre hotte aspirante dispose d'un compteur d'heures de fonctionnement pour les filtres à charbons actifs 🌐, ce dernier doit être réinitialisé une fois les filtres remplacés. Respectez pour cela le mode d'emploi de votre hotte aspirante.

## Nettoyage du boîtier

- Nettoyez la grille de sortie d'air et, lorsque les filtres à charbons actifs sont déposés, les parois internes du boîtier avec une éponge, du liquide vaisselle et de l'eau chaude.

## Uso specifico

 Il box per riciclo serve a ricondurre l'aria nel locale dove è installata la cappa aspirante.

Se l'aria viene evacuata dal locale di installazione della cappa, si dovrà prestare la massima attenzione nel caso in cui l'abitazione sia dotata di caminetto o stufa a legna che sottraggono l'aria dall'ambiente.

A tal proposito si raccomanda di leggere le avvertenze per la sicurezza contenute nelle istruzioni d'uso della cappa aspirante e di consultare lo spazzacamino autorizzato o un esperto di impianti di aerazione.

► Questo apparecchio è destinato esclusivamente ad uso domestico o in altri ambienti simili.

► Usare l'apparecchio addizionale secondo le modalità convenzionali per uso casalingo per depurare il fumo che si sviluppa durante la cottura.

► Il set addizionale va usato esclusivamente con la cappe aspiranti Miele per farle funzionare a riciclo.

► La cappa aspirante deve essere predisposta per funzionare a riciclo. Per commutare il funzionamento, attenersi alle istruzioni d'uso della cappa aspirante.

► Tutti gli altri usi non sono consentiti. Miele declina ogni responsabilità per danni derivanti da usi non conformi a quelli previsti e da errate manipolazioni dei comandi.

## Descrizione apparecchio

V. illustrazione a pagina 2

① manicotto di collegamento  
Ø 150 mm

Il tubo di sfiato può venire collegato a seconda delle esigenze su tre lati del box di riciclo.

② Set filtri Miele a carbone attivo  
DKF 20-1.

Il set contiene 2 filtri a carbone attivo.

③ griglia di supporto

④ griglia di sfiato

La griglia di sfiato si può girare per fissare la direzione dell'aria di sfiato.

Peso del box con filtri a

carbone attivo. . . . . 5 kg



## Funzionamento

L'aria aspirata viene depurata dai filtri antigrasso della cappa aspirante e convogliata nel box di riciclo. Nel box l'aria viene ulteriormente depurata da 2 filtri a carbone attivo ed immessa in cucina.

Controllare che entrambi i filtri a carbone attivo siano in sede.

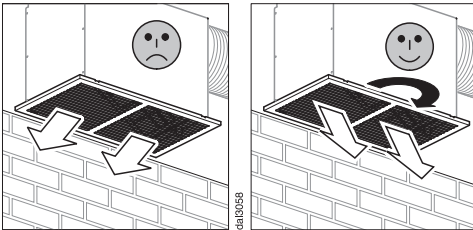
Il box di sfiato va installato in cucina nel posto più adatto. Il tubo di sfiato della cappa aspirante va collegato col box di riciclo.

Valvola di ritenuta e filtri a carbone attivo non vanno installati nella cappa.

Per l'installazione della cappa, attenersi alle rispettive istruzioni di montaggio.

## Collocazione

– Il box di riciclo va installato ad almeno tre metri dalla cappa aspirante.



- Posizionare il box in modo che l'aria espulsa non incontri ostacoli. La corrente d'aria espulsa non deve essere diretta verso il soffitto o la parete
- e nemmeno verso la cappa aspirante.

L'installazione del box di riciclo è descritta da pag. 48 in poi.

## Tubo di sfiato verso il box di riciclo


- Per il collegamento tra cappa e box, usare esclusivamente tubi di sfiato lisci o flessibili di materiale non infiammabile.

Per avere la massima portata possibile e contenere al minimo i rumori di circolazione dell'aria osservare che:

- il diametro del tubo di raccordo non sia inferiore a 150 mm.
- Se per il raccordo si usano canali piatti, la sezione non dovrebbe essere inferiore a quella del manicotto di sfiato.
- Il tubo di raccordo dovrebbe essere il più corto possibile e diritto.
- Effettuare eventuali curvature col maggior raggio possibile.
- Il tubo di raccordo non deve venire strozzato o compresso.
- Tutti i punti di raccordo devono essere fissati bene e a tenuta stagna.
- Se il tubo di sfiato viene sistemato orizzontalmente, mantenere una pendenza minima di 1 cm per metro. Si eviterà in tal modo che eventuali residui di condensa rifluiscono nella cappa aspirante.


## Filtri a carbone attivo

Alla prima installazione

- Attivare il contatore per le ore di esercizio dei filtri a carbone attivo  se la cappa è dotata di questo dispositivo. Per l'operazione consultare le istruzioni d'uso della cappa aspirante.

## Sostituire i filtri a carbone attivo

Sostituire i filtri a carbone attivo quando:

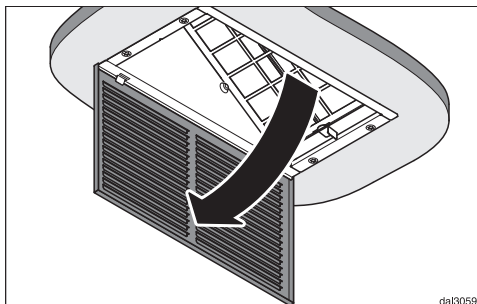
- il simbolo dei filtri a carbone attivo  vicino al tasto delle ore di esercizio si accende (per le cappe aspiranti dotate di questo dispositivo),

oppure

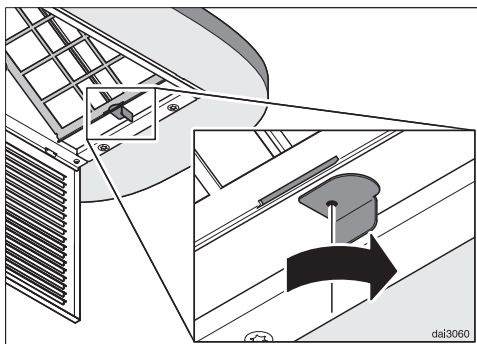
- i filtri sono saturi e non assorbono più gli odori di cucina.

Al più tardi, tuttavia, ogni 6 mesi.

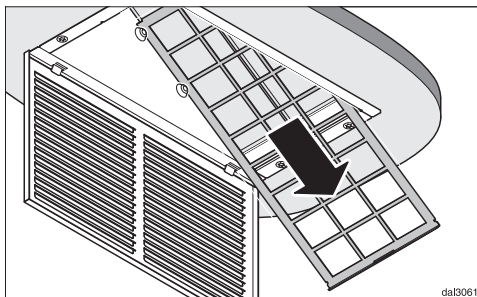
- Usare una scala che abbia una base sicura.
- Assicurarsi di rimanere ben fissi sui gradini della scala.



- Aprire la griglia di sfiato e abbassarla.

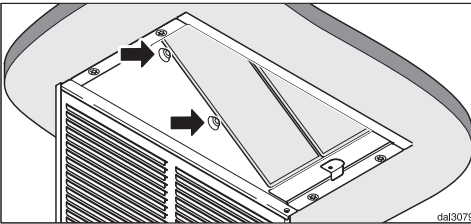
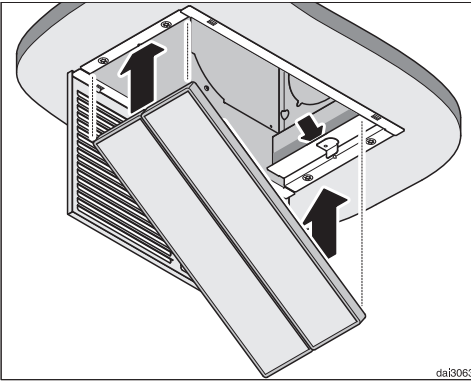


- Tenere ferma la griglia dei filtri a carbone attivo e aprire l'arresto.

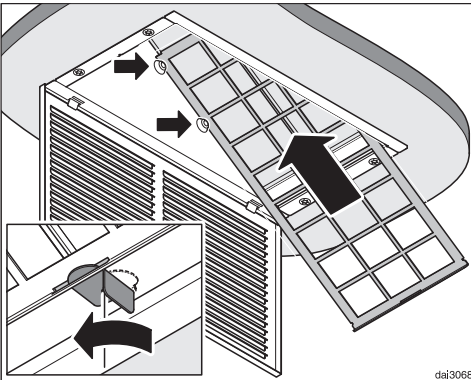


- Estrarre obliquamente la griglia verso il basso.

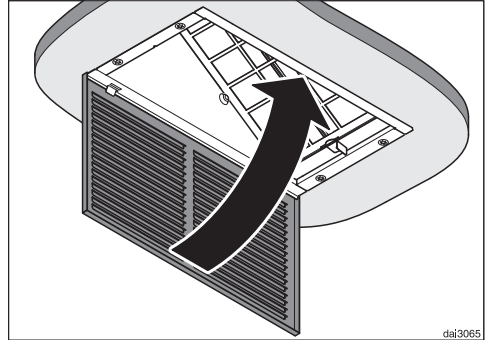
- Togliere i vecchi filtri a carbone attivo.



- Mettere in sede i due nuovi filtri.




- Inserire correttamente in sede la griglia con le sporgenze e chiudere l'arresto.



- Alzare la griglia di sfiato e chiuderla. La griglia viene fermata da una calamita.
- I vecchi filtri a carbone attivo si possono smaltire coi rifiuti di casa.


### Azzerare il contatore delle ore di esercizio dei filtri a carbone attivo

- Dopo aver sostituito i filtri, azzerare il contatore delle ore di esercizio dei filtri a carbone attivo  se la cappa è dotata di questo dispositivo. Per l'operazione consultare le istruzioni d'uso della cappa aspirante.

### Pulizia involucro

- Pulire la griglia di sfiato e, dopo aver tolto di sede i filtri a carbone attivo, anche l'interno dell'involucro usando una spugna, detersivo per piatti e acqua calda.

## Juist gebruik

 De luchtcirculatie-eenheid is bedoeld om de lucht terug te voeren naar het vertrek waar de dampkap geïnstalleerd is.

Als u de lucht wilt afvoeren uit het vertrek waar de dampkap geïnstalleerd is, is de grootste voorzichtigheid geboden wanneer uw woning een verwarmingstoestel heeft dat lucht nodig heeft uit het vertrek waar de dampkap geïnstalleerd is.

Neem in dat geval absoluut de opmerkingen omtrent uw veiligheid in acht in de gebruiksaanwijzing van de dampkap.

In geval van twijfel neemt u contact op met een erkende schoorsteenveger.

► Deze ombouwset is bedoeld voor gebruik in het huishouden en gelijkaardige omgevingen.

► Gebruik de ombouwset uitsluitend in huishoudelijke context voor het reinigen van kookdampen die ontstaan bij het bereiden van gerechten.

► De ombouwset dient alleen om een Miele-dampkap om te bouwen tot een dampkap die met luchtcirculatie werkt.

► De dampkap moet geschikt zijn voor werking met luchtcirculatie. Raadpleeg daartoe de gebruiksaanwijzing van de dampkap.

► Gebruik voor andere doeleinden is niet toegelaten. Miele is niet verantwoordelijk voor schade die wordt veroorzaakt door een ander gebruik dan wat hier wordt vermeld of door foutieve bediening.

## Beschrijving van het toestel

Zie afbeelding op pagina 2

① Aansluituit Ø 150 mm

De luchtafvoerleiding van de dampkap kan op 3 zijden van de luchtcirculatie-eenheid worden aangesloten. U kunt dus kiezen aan welke zijde u de leiding aansluit.

② Reukfilterset Miele actieve koolfilter DKF 20-1.

De set bevat twee reukfilters.

③ Vasthoudrooster

④ Uitblaasrooster

Het uitblaasrooster kan worden gedraaid. Zo kunt u de uitblaasrichting bepalen.

Gewicht van de luchtcirculatie-eenheid met reukfilters . . . . . 5 kg

## Hoe werkt het?

De aangezogen lucht wordt door de vetfilters van de dampkap gereinigd en naar de luchtcirculatie-eenheid gevoerd. Daar wordt de lucht extra gereinigd door 2 reukfilters en vervolgens naar de keuken teruggevoerd.

Zorg ervoor dat de reukfilters gemonteerd zijn.

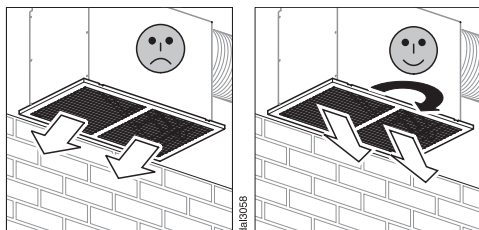
De luchtcirculatie-eenheid wordt op een plaats naar keuze in de keuken gemonteerd. De luchtafvoerleiding van de dampkap wordt aangesloten op de luchtcirculatie-eenheid.

Er worden geen terugslagklep en reukfilters gemonteerd in de dampkap.

Raadpleeg voor de montage van de dampkap de bijgeleverde montagehandleiding (montageaanwijzing).

## Inbouwplaats

- De inbouwplaats moet zich op minstens 3 meter afstand van de dampkap bevinden.



- Kies een inbouwplaats en uitblaasrichting waarbij de lucht ongehinderd uit de luchtcirculatie-eenheid kan stromen. De luchtstroom mag niet rechtstreeks naar het plafond of een wand gericht zijn.

- De luchtstroom mag niet naar de dampkap gericht zijn.

De inbouw van de luchtcirculatie-eenheid wordt beschreven vanaf pagina 48.

## Luchtafvoerleiding naar de luchtcirculatie-eenheid

- Gebruik als luchtafvoerleiding van de dampkap naar de luchtcirculatie-eenheid enkel gladde buizen of soepele slangen van onbrandbaar materiaal.


Om een maximaal luchtafvoervermogen te halen en het geruis te beperken, dient u de volgende punten in acht te nemen:

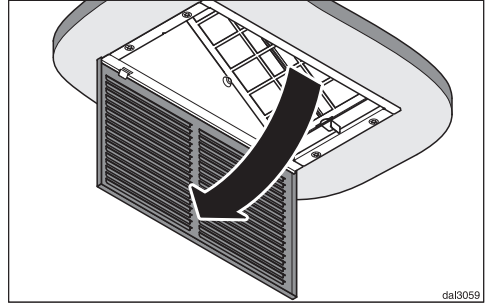
- De diameter van de leiding mag niet kleiner zijn dan 150 mm.
- Als platte luchtafvoerbuizen worden gebruikt, mag de diameter niet kleiner zijn dan de diameter van de luchtafvoertuit.
- De leiding dient zo kort en recht mogelijk te zijn.
- Gebruik alleen wijde bochten.
- De leiding mag niet worden geknikt of samengedrukt.
- Zorg ervoor dat alle verbindingen vast en dicht zijn.
- Als u de luchtafvoerleiding horizontaal aanlegt, moet u zorgen voor een verval van minstens 1 cm per meter. Zo kan er geen condenswater in de dampkap lopen.

# nl (BE) - Gebruiksaanwijzing

## Reukfilters


Als u de reukfilters voor het eerst monteert:

- Als uw dampkap uitgerust is met een bedrijfsurenteller voor reukfilters , moet u deze activeren. Raadpleeg daartoe de gebruiksaanwijzing van uw dampkap.



## De reukfilters vervangen

Vervang de reukfilters telkens als

- het reukfiltersymbool  van de bedrijfsurentoets brandt (bij dampkappen die uitgerust zijn met een dergelijke toets),

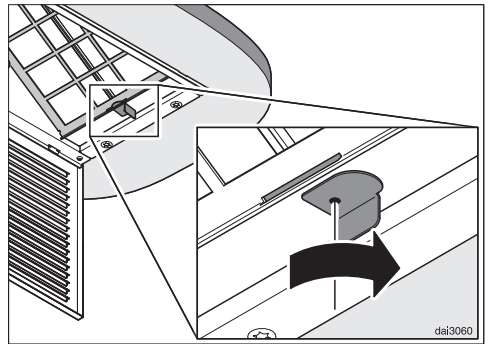
of

- de geuren niet meer voldoende worden tegengehouden.

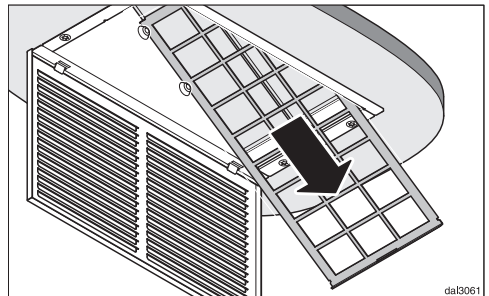
U doet er goed aan de reukfilters uiterlijk om de 6 maanden te vervangen.

- Gebruik een stabiele ladder.
- Zorg ervoor dat u stabiel op de ladder staat.

- Open het uitblaasrooster en zwenk het omlaag.

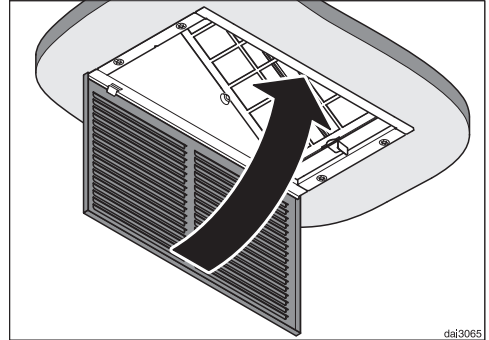
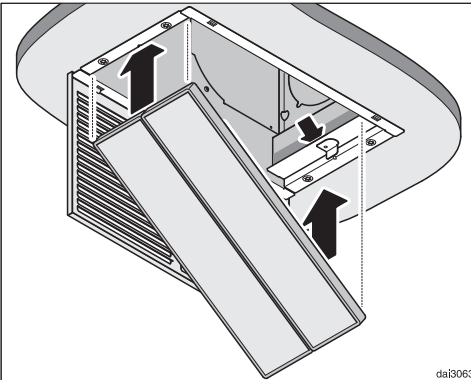


- Hou het vasthoudrooster van de reukfilters vast en open de vergrendeling.



- Trek het rooster schuin naar onderen toe uit.

- Neem de reukfilters uit.

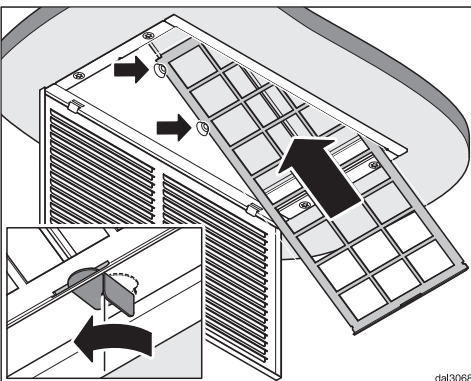


- Klap het uitblaasrooster dicht. Het wordt door magneten op zijn plaats gehouden.
- De gebruikte reukfilters mag u met het huisvuil meegeven.

## De bedrijfsurenteller voor de reukfilters terug in zijn beginstand zetten

- Als uw dampkap uitgerust is met een bedrijfsurenteller voor reukfilters 🌐, moet u deze na het vervangen van de reukfilters terug in zijn beginstand zetten. Raadpleeg daartoe de gebruiksaanwijzing van uw dampkap.

- Monteer 2 nieuwe reukfilters




- Schuif het vasthoudrooster via de vasthoudnokken weer naar binnen en sluit de vergrendeling.

## Behuizing reinigen

- Reinig het uitblaasrooster en, wanneer de reukfilters uitgenomen zijn, ook de binnenkant van de behuizing met een sponsdoek, afwasmiddel en warm water.

## Utilisation conforme

 Le boîtier de recyclage redirige l'air dans la pièce dans laquelle la hotte est installée.

Si vous disposez d'un appareil de chauffage dépendant de l'air ambiant, la prudence est de rigueur si vous souhaitez évacuer l'air de la pièce où l'appareil est installé. Dans ce cas, respectez strictement les conseils de sécurité et les mises en garde figurant dans le mode d'emploi de la hotte.

Demandez conseil à la société de ramonage compétente.

► Ce set d'adaptation est réservé à la réalisation de tâches ménagères ou à une installation dans des endroits similaires aux environnements domestiques.

► Utilisez uniquement le set d'adaptation pour réaliser des tâches ménagères, telles que l'évacuation des vapeurs produites lors de la préparation de repas.

► Le set d'adaptation peut uniquement être utilisé pour la transformation d'une hotte Miele afin de la faire fonctionner en mode recyclage.

► La hotte doit convenir pour le fonctionnement en mode recyclage. Tenez compte des instructions du mode d'emploi de la hotte.

► Tout autre type d'utilisation est interdit. Miele décline toute responsabilité en cas de dommages causés par une utilisation non conforme ou une commande erronée de l'appareil.

## Description de l'appareil

Voir illustration à la page 2

① Manchon de raccordement  
Ø 150 mm

Vous pouvez raccorder la conduite d'évacuation de la hotte à trois faces du boîtier de recyclage.

② Ensemble de filtres à charbon actif Miele DKF 20-1. L'emballage comporte deux filtres à charbon actif.  
US, CA, MX: Deux filtres à charbon actif Miele DKF 18-900.

③ Grille de retenue

④ Grille d'aération

Vous pouvez faire pivoter la grille d'aération. Cela vous permet de déterminer la direction d'évacuation.

Poids du boîtier de recyclage avec filtres à charbon actif. . . . . 5 kg



## Fonctionnement de l'appareil

L'air aspiré est nettoyé par les filtres à graisse de la hotte et est acheminé dans le boîtier de recyclage. L'air y est nettoyé par deux filtres à charbon actif avant d'être redirigé dans la cuisine.

Veillez à ce que les filtres à charbon actif soient installés.

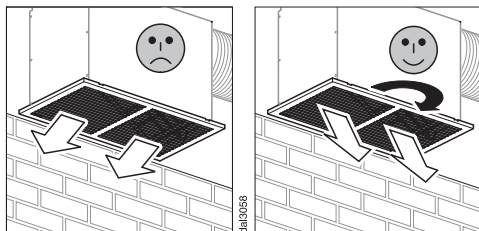
Vous pouvez monter le boîtier de recyclage à un endroit de votre choix dans la cuisine. La conduite d'évacuation de la hotte est raccordée au boîtier de recyclage.

Le clapet anti-retour et les filtres à charbon actif ne doivent pas être installés dans la hotte.

Pour le montage de la hotte, reportez-vous à la notice de montage fournie.

## Lieu d'installation

- Le lieu d'installation doit se trouver à une distance minimale de trois mètres de la hotte.



- Choisissez le lieu d'installation et l'orientation de manière à ce que l'air puisse sortir librement du boîtier. Le flux d'air ne doit pas être dirigé directement vers le plafond ou un mur.

- Le flux d'air ne doit pas être dirigé vers la hotte.

L'installation du boîtier de recyclage est décrite à partir de la page 48.

## Conduite d'évacuation vers le boîtier de recyclage


- Pour l'installation de la conduite d'évacuation entre la hotte et le boîtier de recyclage, n'utilisez que des tuyaux lisses ou flexibles constitués de matériaux non inflammables.

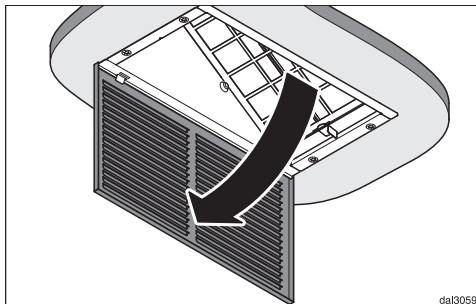
Pour assurer une puissance d'aspiration maximale et éviter les bruits de ventilation, respectez les points suivants :

- Le diamètre de la conduite ne doit pas être inférieur à 150 mm.
- Si vous utilisez des conduites extra-plates, leur section ne doit pas être inférieure à la section du raccord d'évacuation.
- La conduite doit être aussi courte et droite que possible.
- Utilisez uniquement des coudes à rayons larges.
- La conduite ne doit être ni comprimée ni écrasée.
- Veillez à ce que toutes les liaisons soient correctement fixées et étanches.
- En cas de pose horizontale de la conduite d'évacuation, il est impératif de prévoir une pente d'au moins 1 cm par mètre. Cette mesure de précaution permet d'éviter toute circulation d'eau de condensation dans la hotte.

## Filtres à charbon actif


Lors de la première mise en place :

- Si votre hotte est équipée d'un compteur d'heures de fonctionnement des filtres à charbon actif , vous devez l'activer. Tenez compte des instructions figurant dans le mode d'emploi de la hotte.



## Remplacement des filtres à charbon actif

Les filtres à charbon actif doivent être remplacés :

- lorsque le symbole des filtres à charbon actif  de la touche de durée de fonctionnement s'allume (pour les hottes équipées de cette fonction)

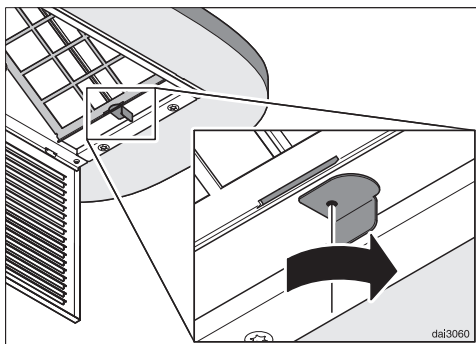
ou

- lorsque les odeurs ne sont plus suffisamment absorbées.

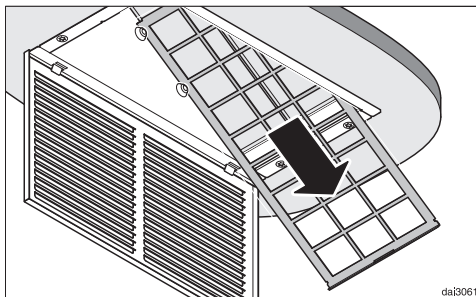
Remplacez ces filtres au moins tous les 6 mois.

- Utilisez une échelle stable.
- Veillez à avoir une position stable sur l'échelle.

- Ouvrez la grille d'aération et faites-la pivoter vers le bas.

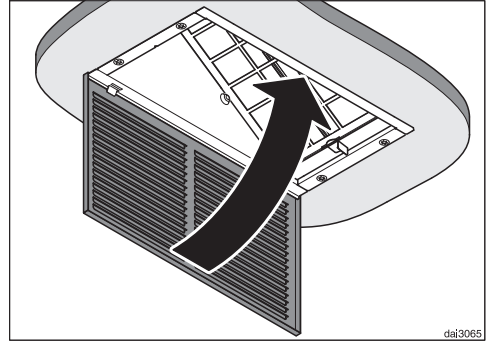
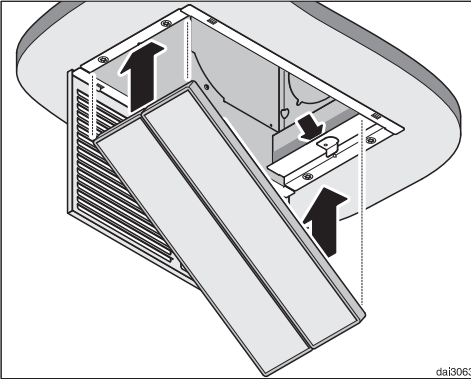


- Tenez la grille de retenue des filtres à charbon actif et ouvrez le verrouillage.

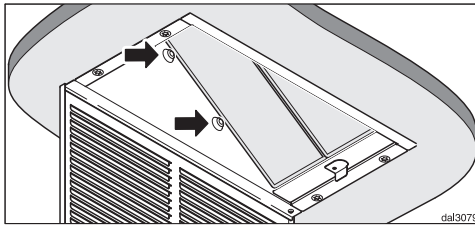


- Retirez la grille en biais vers le bas.

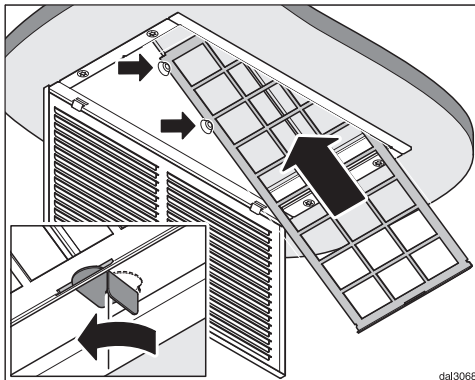
- Retirez les filtres à charbon actif.



- Rabattez la grille d'aération. Elle est maintenue à l'aide d'aimants.
- Vous pouvez jeter les filtres à charbon actif usagés dans une poubelle ménagère.




- Mettez en place les deux nouveaux filtres à charbon actif.



- Introduisez à nouveau la grille de retenue par-dessus les crochets de fixation et fermez le verrouillage.


### Réinitialisation du compteur d'heures de fonctionnement des filtres à charbon actif

- Si votre hotte est équipée d'un compteur d'heures de fonctionnement des filtres à charbon actif , vous devez le remettre à zéro après avoir remplacé les filtres. Tenez compte des instructions figurant dans le mode d'emploi de la hotte.

### Nettoyage de la carrosserie

- Nettoyez la grille d'aération, de même que les faces intérieures de la carrosserie lorsque les filtres à charbon actif sont retirés à l'aide d'une éponge et d'eau chaude additionnée de produit vaisselle.

## Kullanım Kuralları

 Havalandırma kutusu davlumbazın kurulduğu alana havayı geri verir.

Bu alandan havayı dışarı vermek isterseniz, evdeki havayı kullanarak yanan ısıtma ünitelerine dikkat ediniz.

Bunun için önce davlumbazın kullanma kılavuzundaki güvenlik tavsiyeleri ve uyarılar bölümünü dikkatle okuyunuz.

Bu durumda uzman bir baca ustasına danışınız.

► Cihazın çalışması için takılacak bu parça evlerde ve ev benzeri ortamlarda kullanılabilir.

► Bu havalandırma kutusu sadece evsel ortamlarda yemek pişirme sırasında meydana gelen kokuların ve buharların çekilmesi ve temizlenmesi için kullanılır.

► Bu parça sadece bir Miele-davlumbazının hava değişim işlemi için takılır.

► Davlumbaz havalandırma işlemi için uygun olmalıdır. Bunun için davlumbazın kullanma kılavuzuna bakınız.

► Bunun dışındaki tüm kullanım türlerine izin verilemez. Miele kullanım kurallarının dikkate alınmaması veya hatalı kullanım sonucunda ortaya çıkan zararlardan sorumlu tutulamaz.

## Cihazın Tanıtımı

2. sayfadaki resme bakınız

① Bağlantı boruları Ø 150 mm

Davlumbazın hava tahliyesi havalandırma kutusunun üç tarafından birine bağlanabilir.

② Miele Aktif Kömürlü Filtre Koku Filtresi-Seti DKF 20-1.

Bir setin içinde iki adet koku filtresi vardır.

③ Tutucu Kafes

④ Üfleme Kafesi

Üfleme kafesi çevrilebilir. Bu sayede üfleme yönü değiştirilebilir.

Koku filtresi ile havalandırma kutusunun ağırlığı . . . . . 5 kg'dır.

## Fonksiyon Açıklamaları

Mutfakta çekilen hava yağ filtresi içinde temizlenir ve havalandırma kutusuna gönderilir. Burada hava koku filtresinde temizlenir ve mutfağa geri verilir.

Koku filtresinin takılmış olduğuna dikkat ediniz.

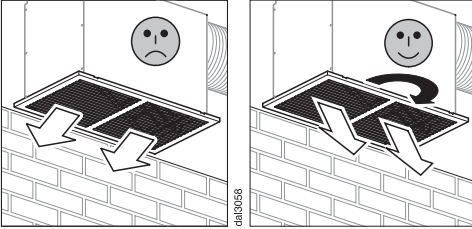
Havalandırma kutusu mutfakta sizin seçeceğiniz bir yere monte edilir. Davlumbazın hava tahliyesi havalandırma kutusu ile bağlantılı olacaktır.

Klepe ve koku filtresi davlumbazın içine takılmaz.

Davlumbazın montajında montaj talimatına dikkat ediniz.

## Montaj Yeri

- Kutunun yerleştirme yeri davlumbazda en az üç metre uzakta olmalıdır.



- Montaj yerini belirleyiniz ve havanın engellenmeden kutudan akmasını sağlayacak donanımı hazırlayınız. Hava akımı doğrudan tavana veya duvara verilemez.
- Hava akımı davlumbaza doğru yönlendirilmemelidir.

Havalandırma kutusunun montajı 48. sayfadan itibaren yazılıdır.

## Havalandırma kutusuna giden hava tahliyesi

- Davlumbazın havalandırma kutusuna giden hava tahliyesi için düz veya esnek borular veya yanmayan maddeden yapılmış hortumlar kullanınız.


Mümkün olan en büyük hava tahliyesini sağlarken mümkün olduğu kadar az gürültü olmasını sağlamak için şunlara dikkat edilmelidir:

- Hava tahliye borularının çapı 150 mm'den küçük olmamalıdır.
- Kullanılan hava tahliye borularının kesiti tahliye kanalı kesitinden daha dar olmamalıdır.
- Hava tahliye kanalı mümkün olduğunca kısa ve düz olmalıdır.
- Geniş çaplı dirsekler kullanınız.
- Hava tahliye boruları eğri ve ezilmiş olmamalıdır.
- Bütün bağlantıların sağlam ve sızdırmaz olduğundan emin olunuz.
- Hava tahliye borusu yatay olarak döşenecekse, her metre için 1 cm'lik bir eğim öngörülmelidir. Bununla kondense olmuş suyun davlumbazın içine kaçması önlenmiş olur.

# tr- Kullanma Kılavuzu


## Koku Filtresi

İlk yerleştirmede:

- Davlumbazda koku filtresi için bir çalıştırma sayacı varsa , bunu devreye alınız. Bunun için davlumbazın kullanma kılavuzuna bakınız.

## Koku Filtresinin Değiştirilmesi

Koku filtresini daima şu durumlarda değiştiriniz:

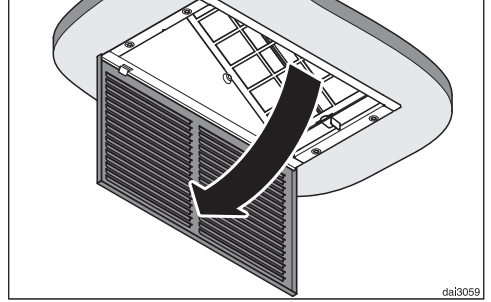
- Çalıştırma sayacı-tuşunun koku filtresi sembolünün  ışığı yandığında (uygun donanımlı davlumbazlarda),

veya

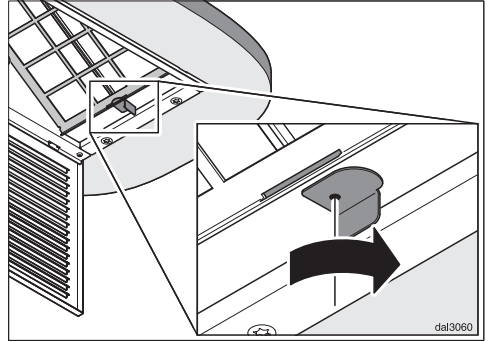
- Mutfaktaki kokuların artık yeterli derecede çekilemediğinde.

En geç her 6 ayda bir değiştirilmelidir.

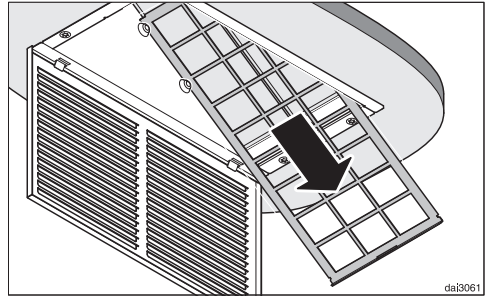
- Sağlam ve düzgün duran bir merdiven kullanınız.
- Merdivende emniyetli bir şekilde durmaya dikkat ediniz.



- Üfleme kafesini açınız ve aşağı doğru eğiniz.

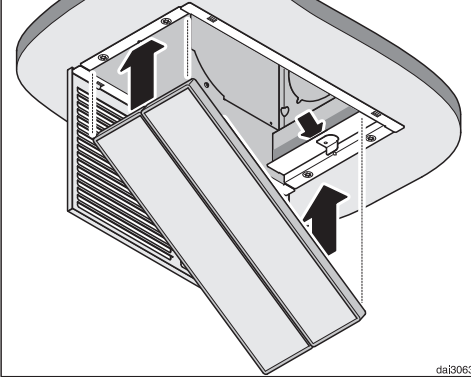


- Koku filtresinin kafesini sıkı tutunuz ve kildini açınız.

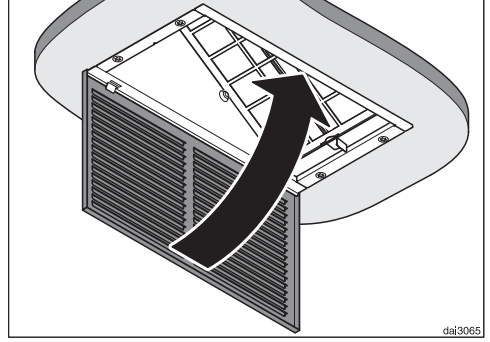


- Kafesi aşağı doğru eğerek dışarı alınız.

- Koku filtresini dışarı çıkarınız.

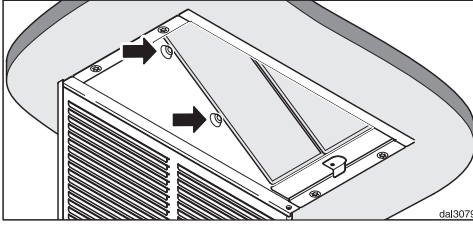


dai3063



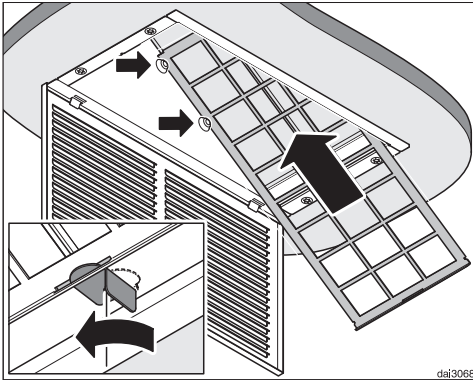
dai3065

- Üfleme kafesini kapatınız. Mıknatıslı kapak kapanır.
- Kullanılmış eski koku filtresini evdeki çöpe atınız.



dai3079

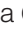
- İki adet yeni koku filtresi takınız.



dai3068

- Tutucu kafesi tutucu düğmelerden tekrar içeri sürünüz ve kilidi kapatınız.


## Koku Filtresi Çalışma Sayacının Geri Alınması

- Eğer davlumbazda koku filtresi için bir çalıştırma sayacı varsa  bunu filtreyi değiştirdikten sonra geri alınız. Bunun için davlumba kullanma kılavuzuna bakınız.

## Kasanın Temizliği

- Üfleme kafesini ve koku filtreleri dışarı alındıktan sonra onlara ait hazneyi süngerli bir bezle, deterjan ve sıcak su ile temizleyiniz.

## Användningsområde

 Kolfilterboxen är avsedd att återföra luften till rummet där fläkten är installerad.

Vill du leda ut luft ur rummet ska du vara mycket försiktig om det finns en eldstad som utnyttjar rumsluften. Läs noga igenom säkerhetsanvisningarna och varningarna i fläktens bruksanvisning.

Vänd dig till sotaren för råd.

► Denna ombyggnadssats är avsedd att användas i hushåll eller i hushållsliknande miljöer.

► Fläkten är uteslutande avsedd för användning i privata hushåll för rengöring av matos som uppstår vid matlagning.

► Ombyggnadssatsen ska endast användas för ombyggnad av en Miele-fläkt till cirkulationsdrift.

► Fläkten måste vara avsedd för cirkulationsdrift. Följ fläktens bruksanvisning.

► All annan användning är otillåten. Miele ansvarar inte för skador som uppkommit till följd av otillåten eller felaktig användning.

## Beskrivning av fläkten

Se bild på sidan 2

① Anslutningsstuts Ø 150 mm

Fläktens luftkanal kan efter behov anslutas till en av tre möjliga sidor på kolfilterboxen.

② Kolfilterset Miele aktivt kolfilter DKF 20-1 innehåller två kolfilter.

③ Hållargaller

④ Utblåsningsgaller

Utblåsningsgallret kan riktas åt olika håll. Så kan utblåsningsriktning väljas.

Kolfilterboxens vikt

inklusive kolfilter . . . . . 5 kg



## Funktionsbeskrivning

Luften som sugts upp renas av fettfiltren i fläkten och leds vidare in i kolfilterboxen. Där leds luften genom två kolfilter, där den renas ytterligare. Sedan leds den tillbaka ut i rummet.

Se till att fettfiltren är isatta.

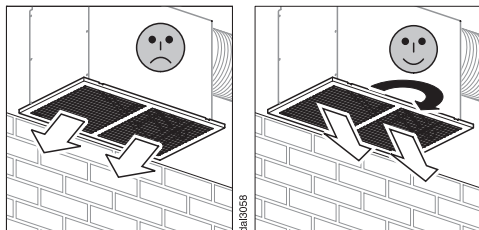
Kolfilterboxen monteras på önskad plats i köket. Fläktens luftkanal kopplas samman med kolfilterboxen.

Kallrasskydd och kolfilter ska ej sättas in i fläkten.

Följ tillhörande monteringsanvisning vid monteringen av fläkten.

## Plats för utblåsningsöppning

- Utblåsningsöppningen bör läggas på ett avstånd av minst tre meter från fläkten.



- Välj plats för utblåsningsöppning samt blåsriktning så att luften kan strömma obehindrat ur lådan. Luftströmmen får inte vara riktad rakt mot taket eller en vägg.
- Luftströmmen bör inte vara riktad mot fläkten.

Inbyggnaden av kolfilterboxen beskrivs på sidan 48.

## Luftkanal till kolfilterbox

- Använd som luftkanal från fläkten till kolfilterboxen endast släta rör eller flexibla frånluftsslanger av icke brännbart material.


Tänk på följande för att få största möjliga luffeffekt och lågt brus:

- Luftkanalens diameter bör inte understiga 150 mm.
- Om du använder platta frånluftskanaler ska inte tvärsnittet vara mindre än tvärsnittet på frånluftstutsen.
- Luftkanalen bör vara så kort och rak som möjligt.
- Använd endast böjar med stor radie.
- Luftkanalen får inte vikas eller tryckas ihop.
- Se till att alla anslutningar sitter fast och är täta.
- Vid vågrät dragning av luftkanalen måste nivåskillnaden vara minst 1 cm per meter. Därmed förhindras att kondensvatten kan löpa genom fläkten.

# sv - Bruksanvisning


## Kolfilter

Första gången kolfiltret sätts i:

- Har fläkten drifttidsräknare för kolfilter , bör den aktiveras. Följ fläktens bruksanvisning.

## Byta kolfilter

Byt alltid kolfilter när

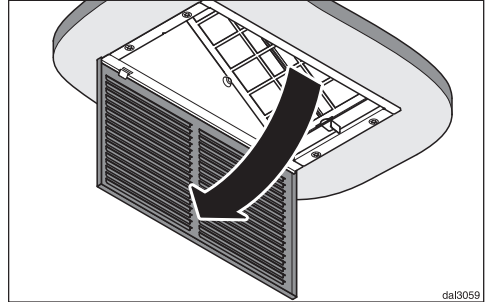
- kolfiltersymbolen  på knappen för drifttimmar lyser (på fläktar med motsvarande utrustning),

eller

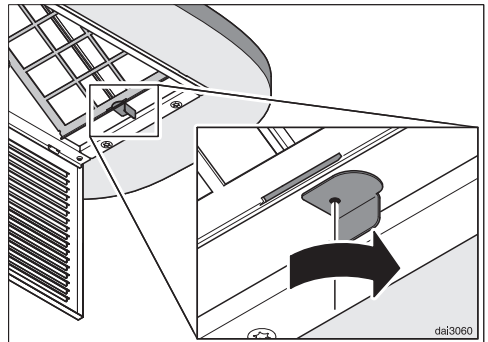
- kolfiltret inte längre binder lukt tillräckligt.

Kolfiltren bör bytas var 6:e månad.

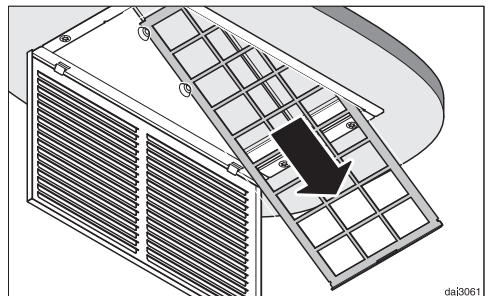
- Använd en stabil steg.
- Se till att du står ordentligt på stegen.



- Öppna utblåsningsgallret och låt det hänga.

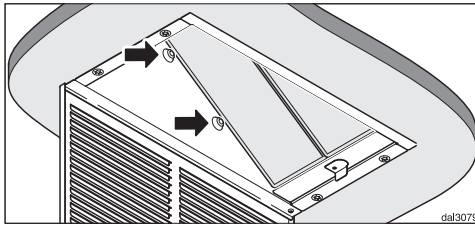
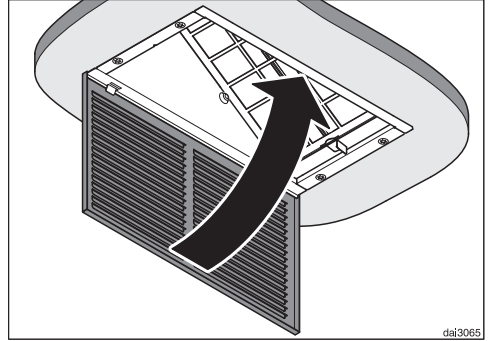
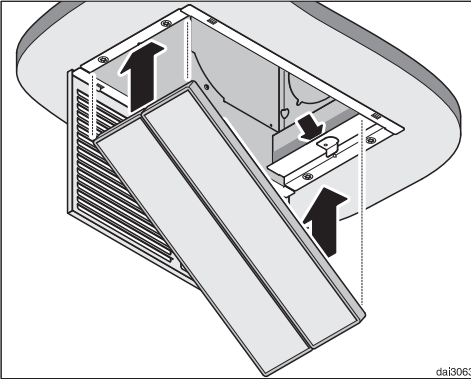


- Håll i hållargallret på kolfiltren och lås upp spärren.

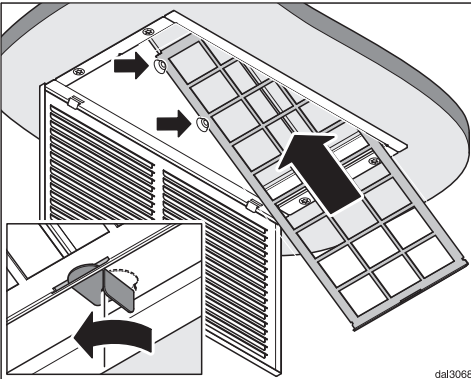


- Dra ut gallret snett nedåt.

- Ta ut kolfiltren.



- Sätt i två nya kolfilter.




- Skjut tillbaka hållargallret över gallerstöden och stäng spärren.

- Stäng utblåsningsgallret. Det sitter fast med magneter.

- Förbrukade kolfilter kan kastas i hushållssoporna.

### Nollställa kolfiltrets driftidsräknare


- Om fläkten har driftidsräknare , ska den nollställas efter filterbytet. Följ fläktens bruksanvisning.

### Rengöring av boxen

- Rengör utblåsningsgallret och, när kolfiltren är urplockade, insidorna på boxen med en disksvamp, diskmedel och varmt vatten.

# pt - Instruções de utilização

## Utilização adequada

 A função da caixa de circulação de ar é de voltar a conduzir o ar para a cozinha/espço onde o exaustor está montado.

Se pretender conduzir o ar para fora da cozinha é necessário ter muito cuidado caso exista também uma lareira, ou idêntico, instalado na cozinha.

Leia atentamente as medidas de segurança e precauções mencionadas no livro de instruções do exaustor.

Consulte um especialista.

► Esta caixa foi concebida para ser utilizada a nível doméstico e em espaços similares.

► Utilize esta caixa apenas a nível doméstico para limpar os vapores que se formam durante a preparação dos alimentos.

► Esta caixa destina-se exclusivamente para converter o exaustor Miele para o modo de funcionamento por circulação de ar.

► O exaustor tem de ser adequado para funcionar pelo sistema de circulação de ar. Consulte as instruções de utilização do exaustor.

► Qualquer outra utilização não é permitida. A Miele não assume responsabilidade por danos causados devido a uso inadvertido ou por utilização incorrecta.

## Descrição do aparelho

Ver ilustração na página 2

① Canhão de ligação com 150 mm de Ø

O tubo de saída de ar do exaustor pode ser ligado a um de três lados da caixa de circulação de ar.

② Conjunto de filtros de carvão Miele DKF 20-1.  
O conjunto contém dois filtros de carvão.

③ Grelha suporte

④ Grelha de saída de ar

A grelha de saída de ar pode ser rodada. Desta forma pode determinar a direcção de saída do ar.

Peso da caixa de circulação de ar com filtro de carvão . . . . . 5 kg

## Descrição de funcionamento

O ar aspirado passa pelo filtro de gorduras do exaustor, é limpo e depois conduzido para a caixa de circulação de ar. Ai o ar é limpo adicionalmente por dois filtros de carvão e volta a ser conduzido para a cozinha.

Certifique-se de que os filtros de carvão estão montados.

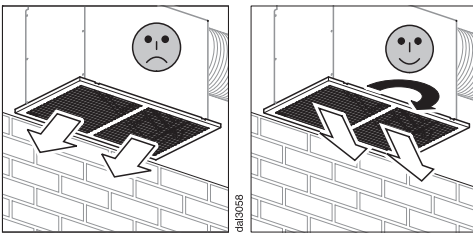
A caixa de circulação de ar é montada num espaço da cozinha à sua escolha. O tubo de circulação de ar do exaustor é ligado à caixa de circulação de ar.

A tampa anti retorno e o filtro de carvão não são montados no exaustor.

Ao montar o exaustor consulte as respectivas instruções de montagem.

## Local da instalação

- A caixa deverá ficar montada a uma distância mínima de três metros do exaustor.



- Escolha a localização e a orientação da saída de ar, de forma que o ar possa fluir livremente para fora da caixa. O fluxo de ar não deve ficar direccionado para o tecto ou para uma parede.

- O fluxo de ar não deve ser direccionado para o exaustor.

A montagem da caixa está descrita a partir da página 48.

## Tubo de circulação de ar entre o exaustor e a box.

- Para ligar o exaustor à caixa utilize somente um tubo de circulação de ar liso ou flexível e de material não inflamável.


Para atingir o fluxo de ar máximo e o mínimo de ruído, tome nota do seguinte:

- O diâmetro do tubo não deve ser inferior a 150 mm.
- Caso sejam utilizados tubos de saída de ar planos, a secção transversal não deve ser menor que a secção transversal do canhão de saída de ar.
- O tubo de saída de ar deve ser, o mais curto possível e montado em linha recta.
- Utilize somente curvas com rumo grande.
- O tubo de saída de ar não pode ser dobrado ou comprimido.
- Verifique se todas as ligações estão correctas e se não existem fugas.
- Se o tubo for montado em posição horizontal deverá ter uma inclinação de pelo menos 1 cm por metro. Assim será impedido que a eventual formação de água condensada possa escorrer para o interior do exaustor.

# pt - Instruções de utilização


## Filtro de carvão

Ao colocar pela primeira vez:

- Se o exaustor tiver um contador de horas de funcionamento para o filtro de carvão , deverá ser activado. Consulte as instruções de utilização do exaustor.

## Substituição do filtro de carvão

Substitua os filtros de carvão sempre que

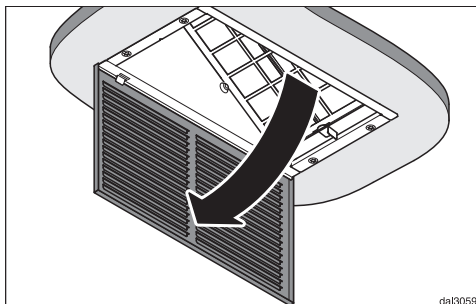
- o símbolo do filtro de carvão  da tecla de horas de funcionamento acenda (em exaustores que estejam equipados de acordo),

ou

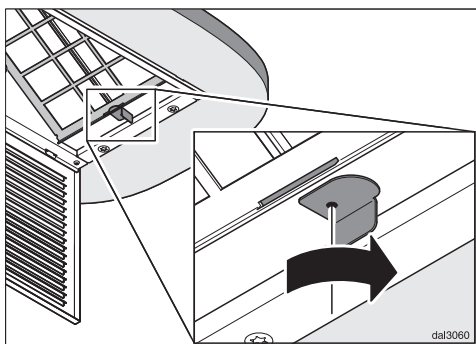
- quando os odores deixarem de ser convenientemente eliminados.

Mas o mais tardar devem ser substituídos ao fim de 6 meses de utilização.

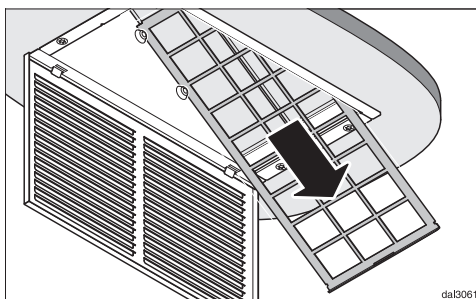
- Utilize um escadote seguro.
- Certifique-se de que está apoiado em segurança no escadote.



- Abra a grelha de saída de ar e volte-a para baixo.

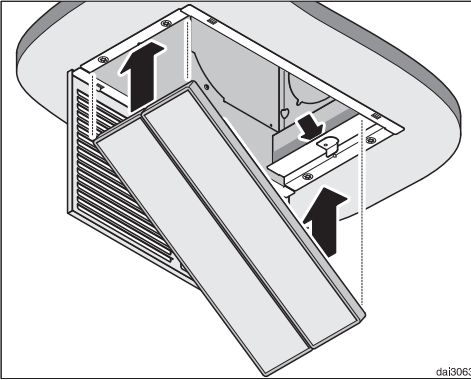


- Segure a grelha suporte do filtro de carvão e abra o bloqueio.

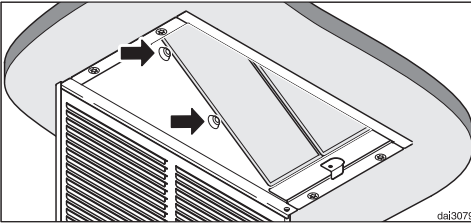


- Puxe a grelha suporte na diagonal para baixo e retire-a.

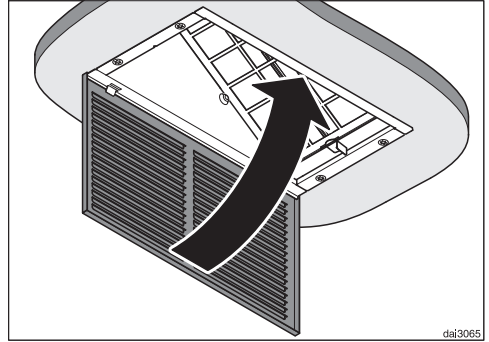
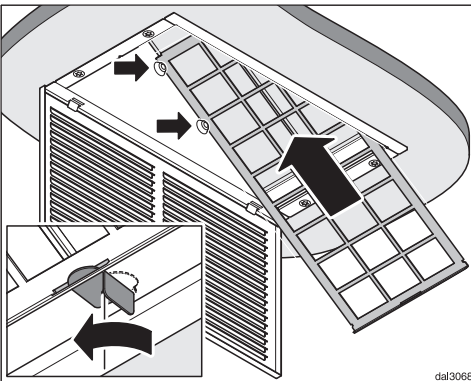
- Retirar os filtros de carvão.



- Montar dois filtros de carvão novos



- Voltar a encaixar e a bloquear a grelha suporte do filtro.



- Fechar a grelha de saída de ar. Fica presa por ímanes.
- Os filtros substituídos podem ser eliminados através do lixo doméstico normal.

## **Voltar a colocar o contador de horas de funcionamento do filtro de carvão a zero.**


- Se o exaustor tiver um contador de horas de funcionamento para o filtro de carvão 🕒 deverá de o colocar em zero após substituir os filtros. Consulte as instruções de utilização do exaustor.

## **Limpeza**

- Efectue a limpeza da grelha de saída de ar e, com os filtros de carvão desmontados, limpe o interior da caixa utilizando uma esponja, detergente e água quente.

# no - Bruksanvisning

## Forskriftsmessig bruk

 Denne omluftsboxen skal føre luften tilbake til rommet hvor ventilatoren er montert.

Hvis du ønsker at luften skal føres vekk fra oppstillingsrommet, er det nødvendig å vise stor forsiktighet, dersom boligen har et ildsted som er avhengig av luften i det samme rommet.

Sikkerhetsreglene i bruksanvisningen til ventilatoren må følges.

I dette tilfellet må du søke råd hos det ansvarlige feiervesenet.

► Dette ombyggingssettet er beregnet for bruk i husholdningen og husholdningsliknende steder.

► Ombyggingssettet skal kun brukes innenfor rammen av hva som er vanlig i en husholdning, til rensing av matos og damp som oppstår ved tilberedning av mat.

► Ombyggingssettet skal kun brukes til å bygge om en Miele ventilator til omluftsdrift.

► Ventilatoren må være egnet for omluftsdrift. Ta hensyn til ventilatorens bruksanvisning.

► Annen bruk er ikke tillatt. Miele er ikke ansvarlig for skader som skyldes ureglementert bruk eller feil betjening.

## Beskrivelse av apparatet

Se bildet på side 2

① Tilkoblingsstuss Ø 150 mm

Utluftningsrøret til ventilatoren kan valgfritt kobles til på tre sider av omluftsboxen.

② Luktfiltersett Miele aktivkullfilter DKF 20-1.

Settet inneholder to luktfiltere.

③ Festegitter

④ Utblåsningsgitter

Utblåsningsgitteret kan dreies, for å bestemme utblåsningsretningen.

Omluftsboxens vekt

med luktfiltere . . . . . 5 kg



## Funksjonsbeskrivelse

Luften som suges inn, blir rensed av ventilatorens fettfiltre og ført inn i omluftsboxen. Her blir luften i tillegg rensed av to luktfiltre og deretter ført tilbake til kjøkkenet igjen.

Pass på at luktfiltrene er satt inn.

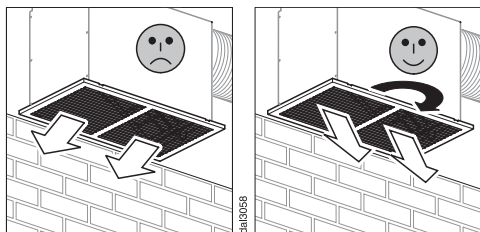
Omluftsboxen kan monteres på et valgfritt sted i kjøkkenet. Ventilatorens utluftningsrør forbindes med omluftsboxen.

Tilbakeslagsklaff og luktfiltre settes ikke inn i ventilatoren.

Følg tilhørende monteringsanvisning ved montering av ventilatoren.

## Monteringssted

- Monteringsstedet må ha en avstand på minst 3 meter fra ventilatoren.



- Omluftsboxen må monteres og justeres slik at luften kan strømme uhindret ut av boxen. Luftstrømmen må ikke rettes direkte mot taket eller en vegg.
- Luftstrømmen må ikke rettes mot ventilatoren.

Montering av omluftsboxen er beskrevet fra side 48 og utover.

## Utluftningsrør til omluftsbox

- Som utluftningsrør fra ventilatoren til omluftsboxen, skal du kun bruke glatte rør eller fleksible utluftnings-slanger av brannsikket materiale.

For å få best mulig luffteffekt og så lavt støynivå som mulig, må du ta hensyn til følgende:

- Diameteren på utluftningsrøret bør ikke være mindre enn 150 mm.
- Ved bruk av flate utluftningskanaler, bør ikke diameteren være mindre enn diameteren på utluftningsstussen.
- Utluftningsrøret skal være så kort og rett som mulig.
- Bruk bare bøyer med stor radius.
- Utluftningsrøret må ikke ha knekk eller være sammenklemt.
- Pass på at alle sammenkoblingene sitter skikkelig og er tette.
- Hvis utluftningsrøret legges vannrett, må det være et fall på minst 1 cm per meter. Da unngås at eventuelt kondensvann kan renne inn i ventilatoren.

# no - Bruksanvisning

## Luftfiltere

Ved første innsetting:

- Dersom ventilatoren har en driftstimeteller for luftfiltere , skal denne aktiveres. Se ventilatorens bruksanvisning.

## Utskiftning av luftfiltere

Skift alltid luftfiltere, når

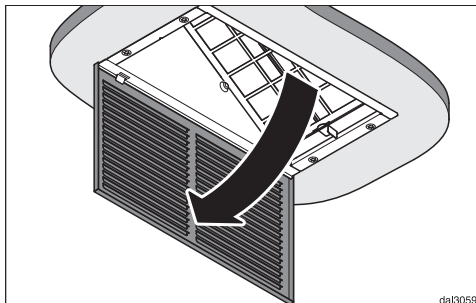
- luftfiltersymbolet  på driftstimetasten lyser (for ventilatorer som er utstyrt med dette),

eller

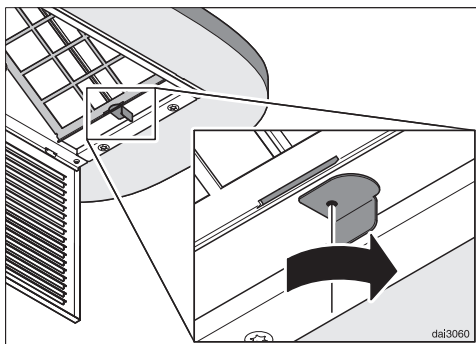
- når luktstoffene ikke lenger blir bundet tilstrekkelig.

De bør senest skiftes hver 6 måned.

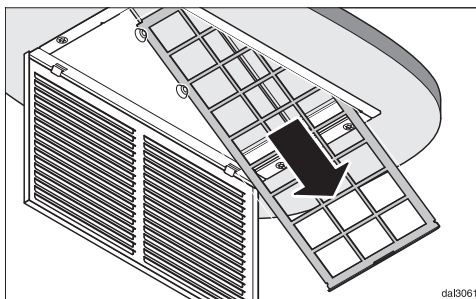
- Bruk en stige som står støtt.
- Pass på at du står stødig på stigen.



- Åpne utblåsningsgitteret og sving det ned.

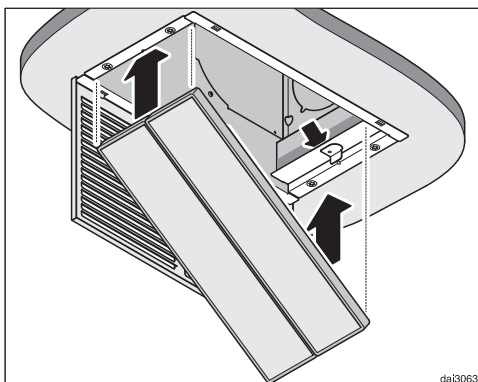


- Hold festegitteret til luftfilteret fast og åpne låsen.

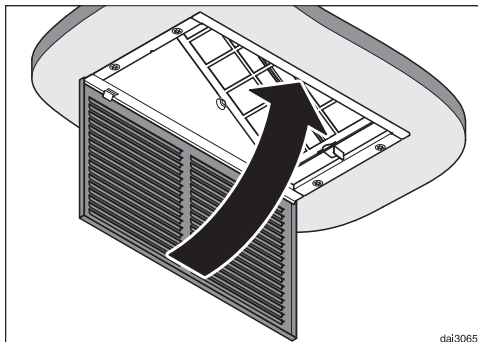


- Trekk gitteret skrått nedover og ut.

- Ta ut luftfiltrene.



daj3063



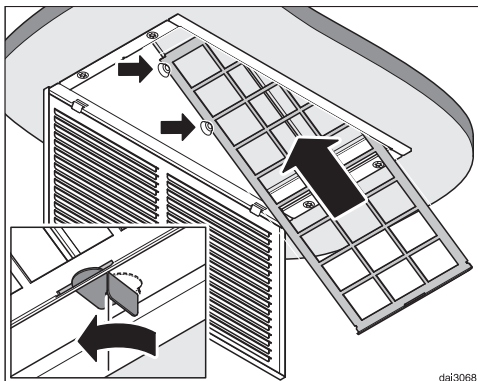
daj3065

- Smekk igjen utblåsningsgitteret. Det holdes på plass av magneter.
- De brukte luftfiltrene kan kastes som husholdningsavfall.

## Nullstilling av driftstimetelleren til luftfiltrene

- Hvis ventilatoren har en driftstimeteller for luftfilter , skal denne nullstilles etter utskiftningen. Se ventilatorens bruksanvisning.

- Sett inn to nye luftfiltre.




daj3068

- Skyv festegitteret inn igjen over festehakene og lukk låsen.

## Rengjøring av kabinettet

- Rengjør utblåsningsgitteret og innsiden av kabinettet (når luftfiltrene er tatt ut) med en svampklut, håndoppvaskmiddel og varmt vann.

## Użytkowanie zgodne z przeznaczeniem

 Moduł wydmuchowy jest przeznaczony do tego, żeby doprowadzić powietrze z powrotem do pomieszczenia, w którym znajduje się wyciąg.

Jeśli powietrze ma zostać odprowadzone z pomieszczenia, zaleca się zachowanie najwyższej ostrożności, gdy w mieszkaniu znajduje się palenisko pobierające powietrze z pomieszczenia.

Proszę bezwzględnie przestrzegać wskazówek bezpieczeństwa i ostrzeżeń w instrukcji użytkowania wyciągu kuchennego.

W takim przypadku proszę zasięgnąć rady wykwalifikowanego kominiarza.

► Ten zestaw do przebudowy jest przeznaczony do stosowania w gospodarstwach domowych i w warunkach domowych.

► Stosować zestaw do przebudowy wyłącznie w zakresie domowym do oczyszczania oparów kuchennych, powstających przy przyrządzaniu potraw.

► Zestaw do przebudowy służy wyłącznie do przebudowy wyciągu kuchennego Miele na tryb zamkniętego obiegu powietrza.

► Wyciąg kuchenny musi być przeznaczony do użytkowania w trybie zamkniętego obiegu powietrza. Proszę przestrzegać instrukcji użytkowania wyciągu.

► Wszelkie inne zastosowania są niedozwolone. Firma Miele nie odpowiada za szkody, które zostaną spowodowane użytkowaniem niezgodnym z przeznaczeniem lub nieprawidłową obsługą urządzenia.

## Opis urządzenia

Patrz rysunek na stronie 2

① Króciec przyłączeniowy  $\varnothing$  150 mm

Przewód wylotowy wyciągu może być podłączony do modułu wydmuchowego z trzech stron.

② Zestaw filtrów zapachów z węgla aktywnego Miele DKF 20-1.  
Zestaw zawiera dwa filtry zapachów.

③ Kratka mocująca

④ Kratka wylotowa

Kratka wylotowa może zostać obrócona. Dzięki temu można określić kierunek wydmuchu.

Ciężar modułu wydmuchowego z filtrami zapachów . . . . . 5 kg

## Opis działania

Zasysane powietrze jest oczyszczane przez filtry tłuszczu wyciągu kuchennego i prowadzone do modułu wydmuchowego. Tutaj powietrze jest oczyszczane dodatkowo przez dwa filtry zapachów i odprowadzane z powrotem do kuchni.

Proszę zwrócić uwagę, czy filtry zapachów są założone.

Moduł wydmuchowy można zamontować w wybranym miejscu w kuchni.

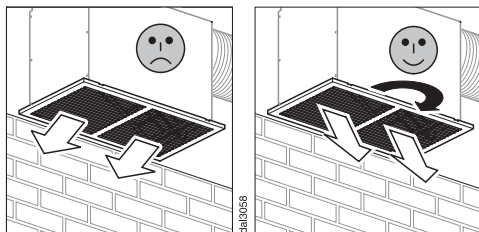
Przewód wylotowy wyciągu należy połączyć z modułem wydmuchowym.

W wyciągu nie zakłada się klapy zwrotnej ani filtrów zapachów.

Przy montażu wyciągu należy przestrzegać przynależnej instrukcji montażu.

## Miejsce zabudowy

- Miejsce zabudowy powinno być oddalone od wyciągu o przynajmniej trzy metry.



- Wybrać miejsce zabudowy i ustawienie w taki sposób, żeby powietrze mogło bez przeszkód wypływać z modułu wydmuchowego. Strumień powietrza nie może być skierowany bezpośrednio na sufit lub na ścianę.

- Strumień powietrza nie powinien być skierowany w stronę wyciągu.

Zabudowa modułu wydmuchowego jest opisana na stronie 48.

## Przewód wylotowy do modułu wydmuchowego

- Jako przewód wylotowy z wyciągu do modułu wydmuchowego stosować wyłącznie gładkie rury lub giętkie przewody wylotowe z materiałów niepalnych.


W celu osiągnięcia najwyższej możliwej wydajności i niewielkich hałasów przepływu powietrza, należy przestrzegać następujących zasad:

- Średnica przewodu nie powinna być mniejsza niż 150 mm.
- Jeśli zostaną zastosowane kanały płaskie, ich przekrój nie powinien być mniejszy niż przekrój króćca wylotowego.
- Przewód powinien być w miarę możliwości krótki i prosty.
- Stosować wyłącznie łuki o dużych promieniach.
- Przewód wylotowy nie może być załamany ani ściśnięty.
- Zwrócić uwagę, czy wszystkie połączenia są stabilne i szczelne.
- W przypadku poziomego ułożenia przewodu wylotowego należy zachować minimalny spadek o wielkości 1 cm na metr. Dzięki temu unika się możliwości spływania wody kondensacyjnej do wyciągu kuchennego.

# pl - Instrukcja użytkowania


## Filtry zapachów

Przy pierwszym zakładaniu:

- Jeśli Państwa wyciąg dysponuje licznikiem czasu pracy filtra zapachów , należy go uaktywnić. Proszę przestrzegać instrukcji użytkowania wyciągu.

## Wymiana filtrów zapachów

Wymienić filtry zapachów zawsze wtedy, gdy

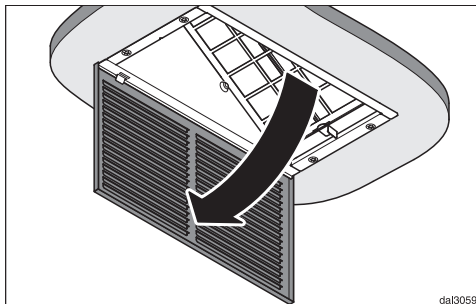
- zaświeci się symbol filtra zapachów  na przycisku czasu pracy (w przypadku wyciągów, które są odpowiednio wyposażone),

lub

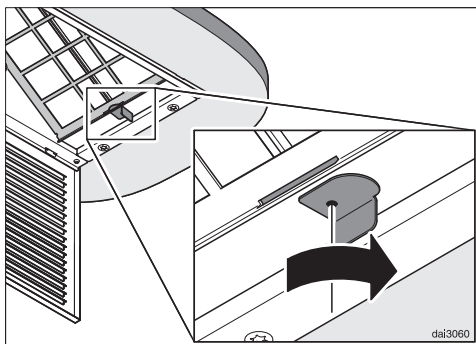
- substancje zapachowe nie są już wiązane w wystarczającym stopniu.

Najpóźniej filtry zapachów należy jednak wymieniać co 6 miesięcy.

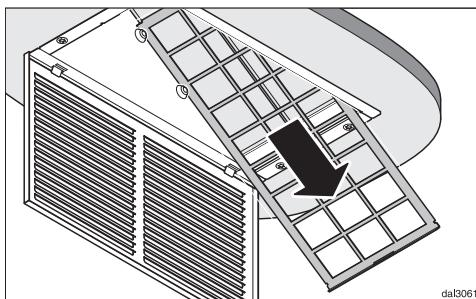
- Korzystać z bezpiecznej drabiny.
- Zwrócić uwagę na to, żeby mieć pewne podparcie na drabinie.



- Otworzyć kratkę wydmuchową i wychylić ją do dołu.

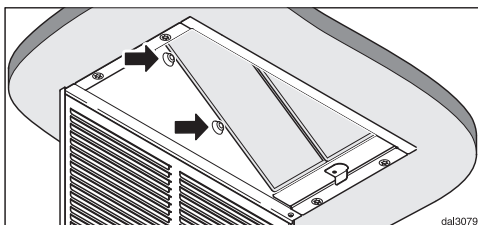
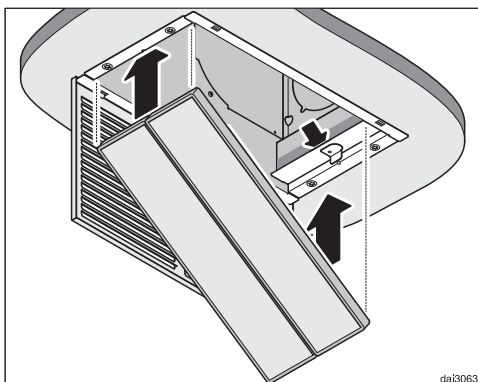


- Przytrzymać kratkę mocującą filtry zapachów i otworzyć blokadę.

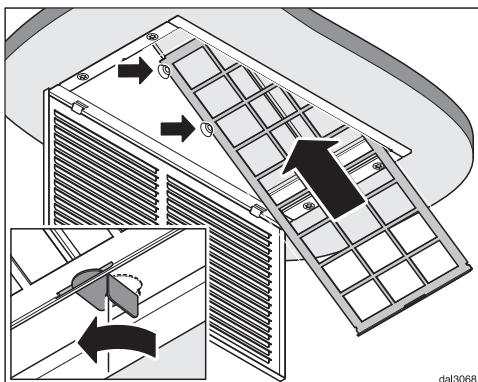


- Wyciągnąć kratkę ukośnie do dołu.

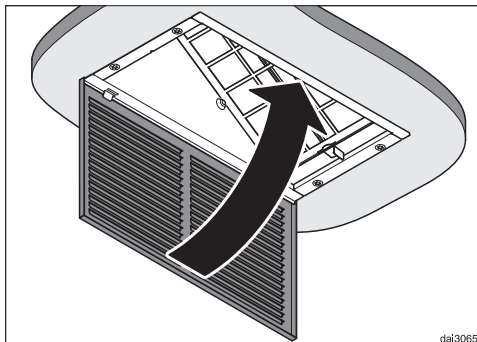
- Wyjąć filtry zapachów.



- Założyć dwa nowe filtry zapachów.




- Wsunąć kratkę mocującą z powrotem w zaczepy i zamknąć blokadę.



- Złożyć kratkę wydmuchową. Jest ona przytrzymywana przez magnesy.
- Zużyte filtry zapachów można po prostu wyrzucić do śmieci.

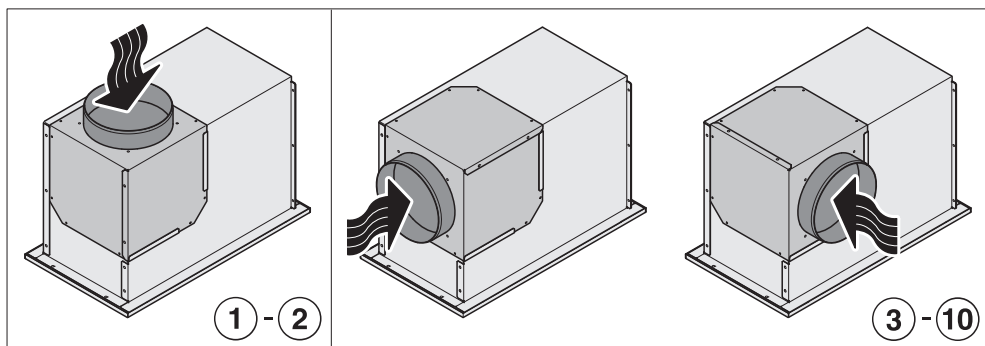
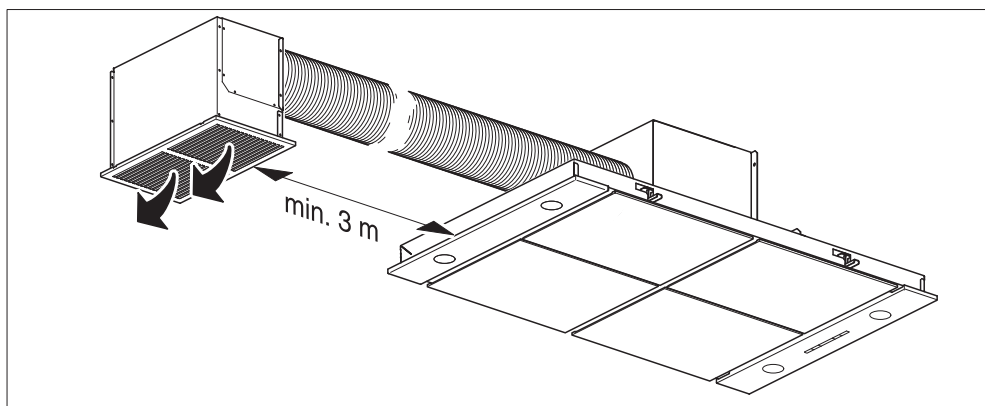
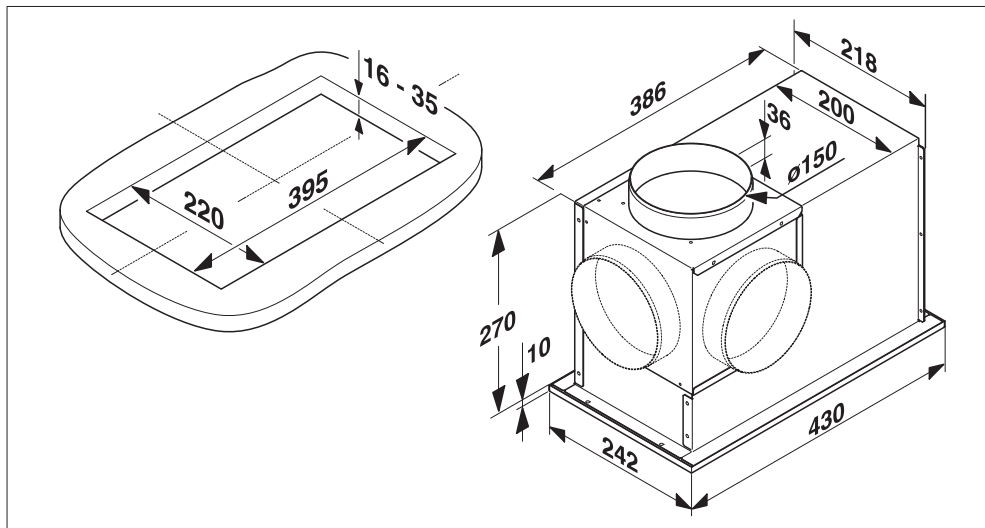
## Zerowanie licznika czasu pracy filtra zapachów

- Jeśli Państwa wyciąg dysponuje licznikiem czasu pracy filtra zapachów , po wymianie należy go wyzerować. Proszę przestrzegać instrukcji użytkowania wyciągu.

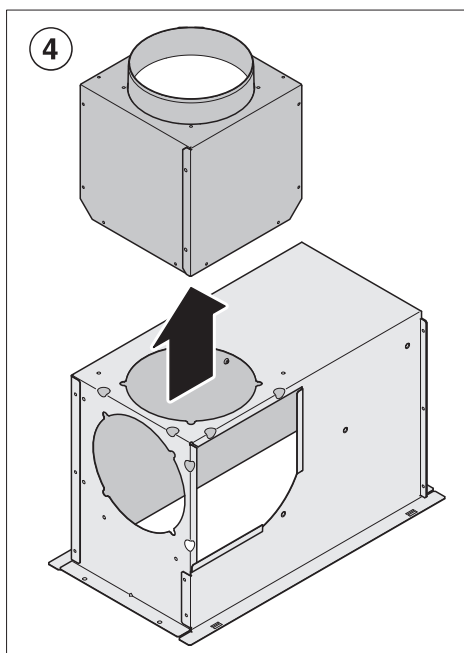
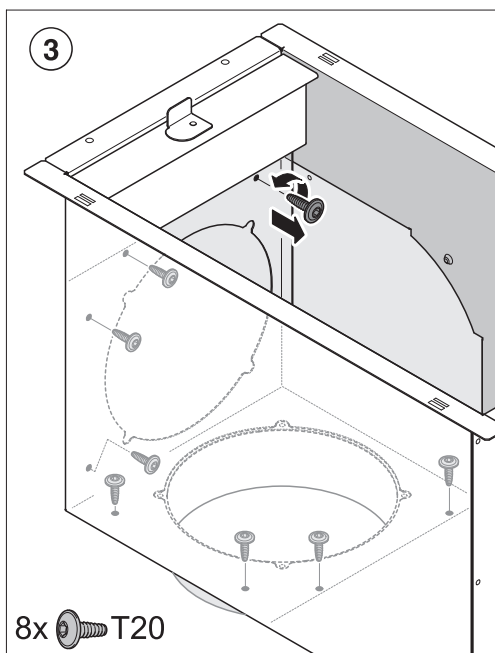
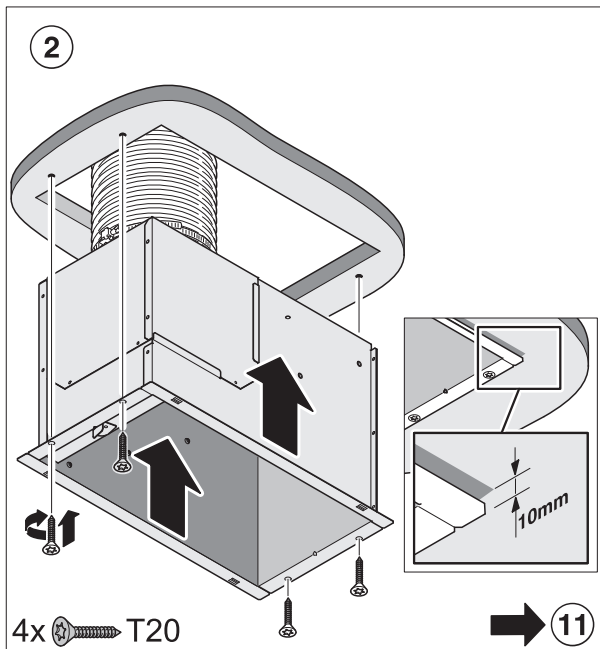
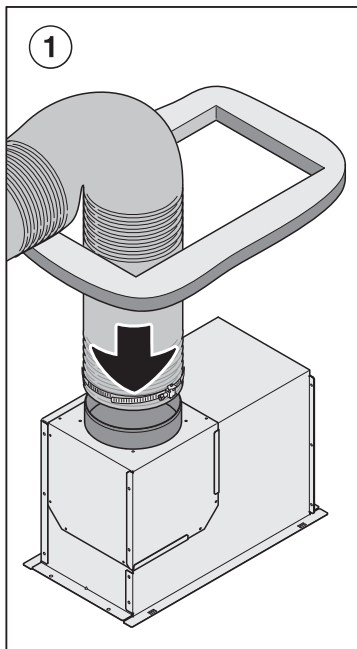
## Czyszczenie obudowy

- Wyczyścić kratkę wydmuchową a przy wyjętych filtrach zapachów również wnętrze obudowy za pomocą ściereczki z gąbki, płynu do naczyń i ciepłej wody.

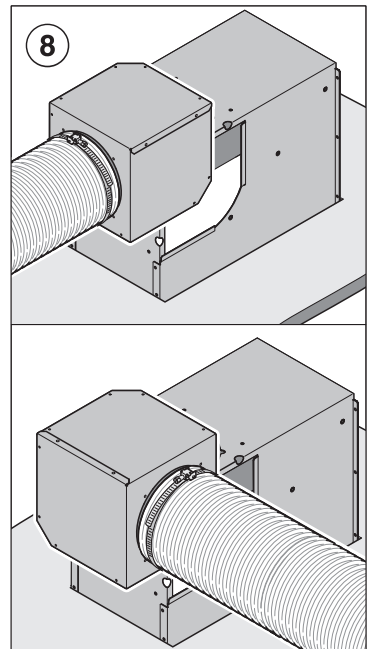
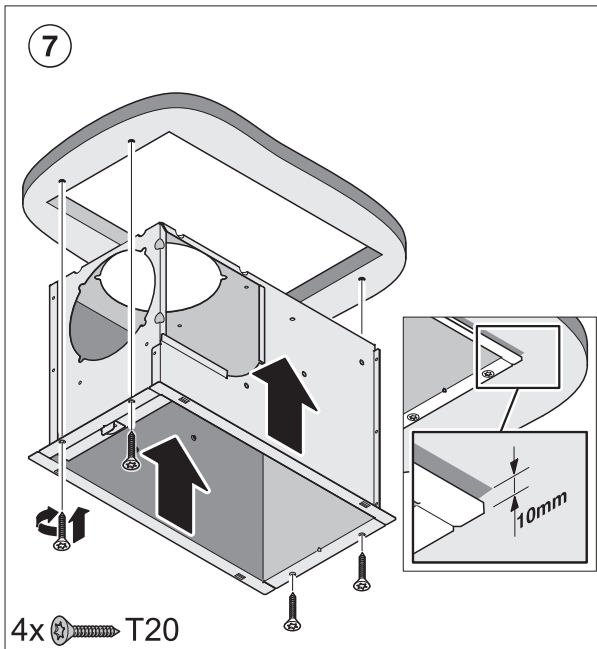
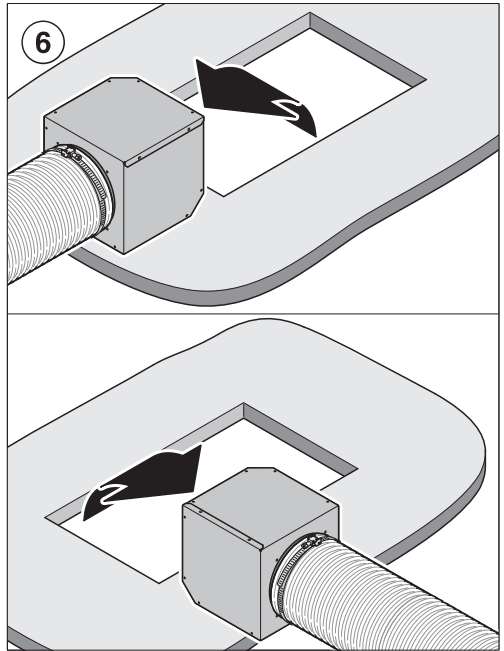
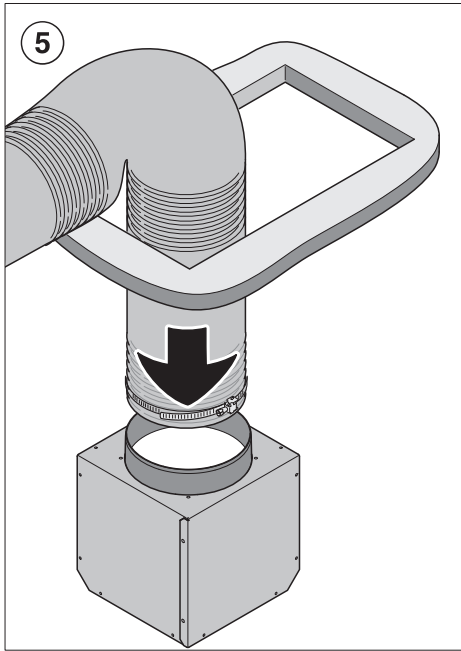
# Montage

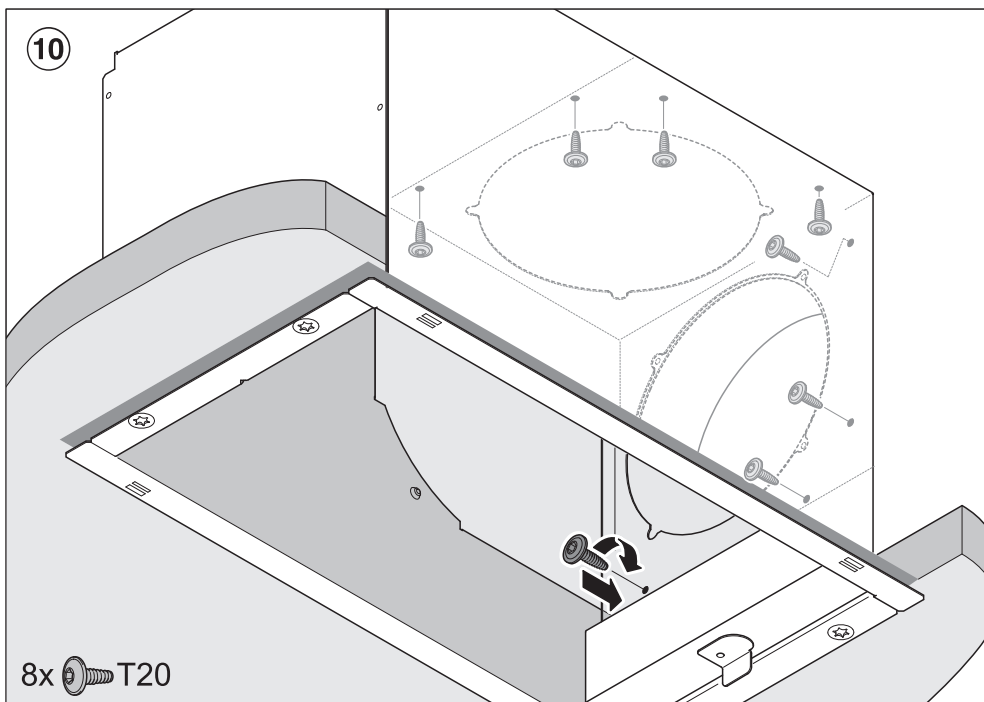
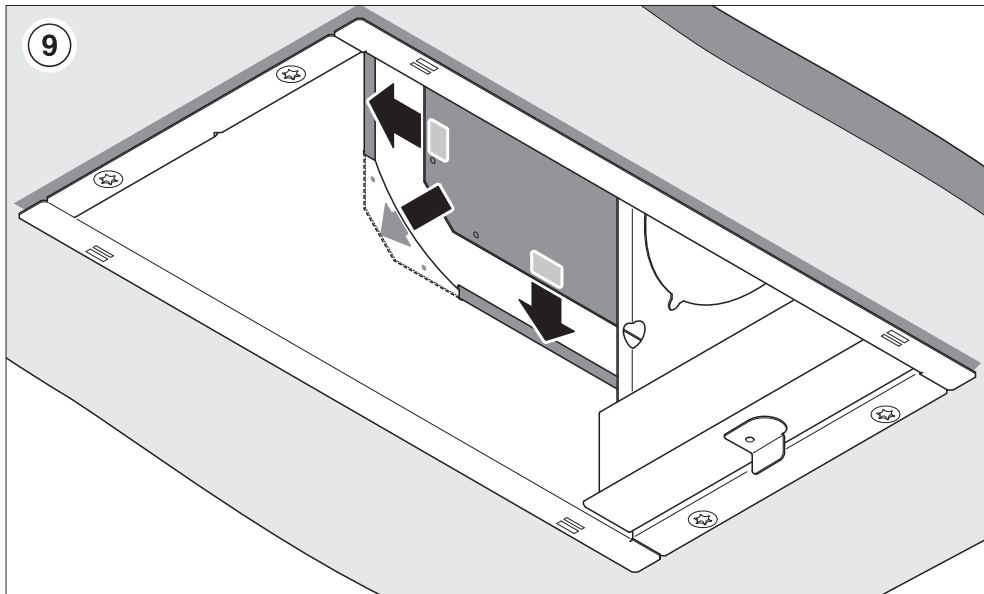




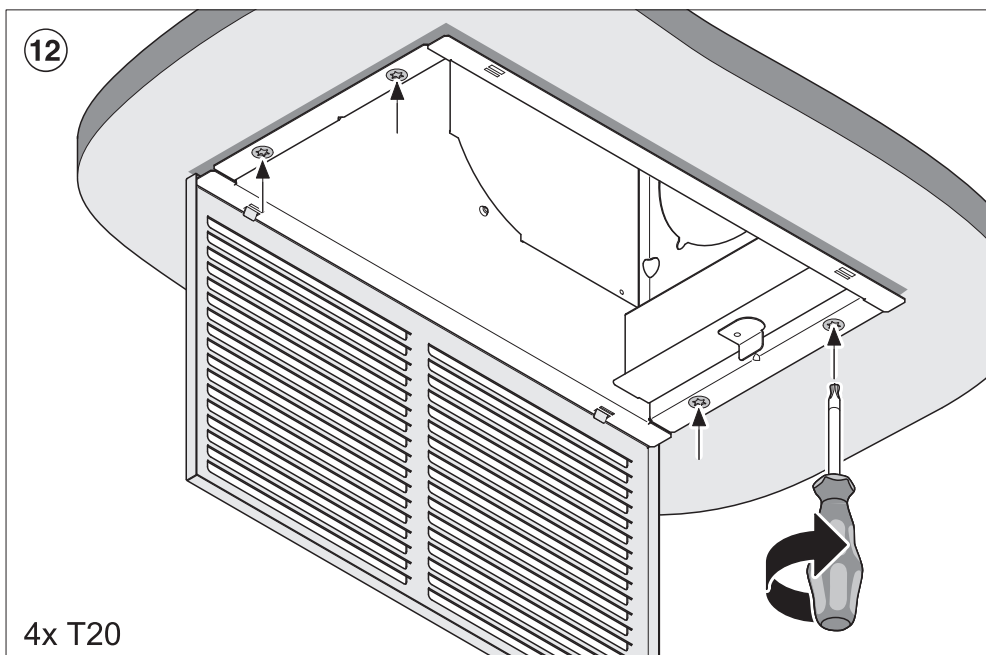
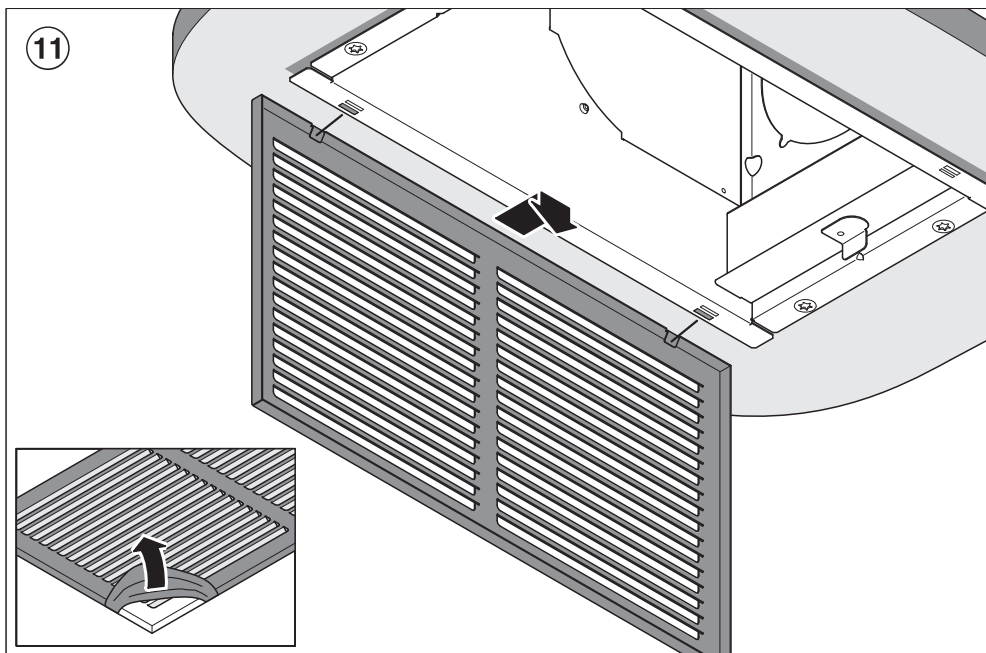


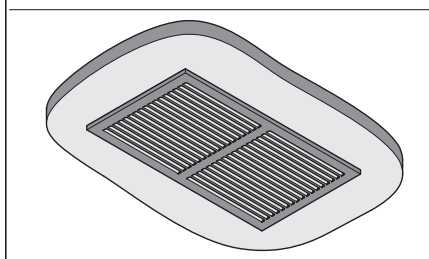
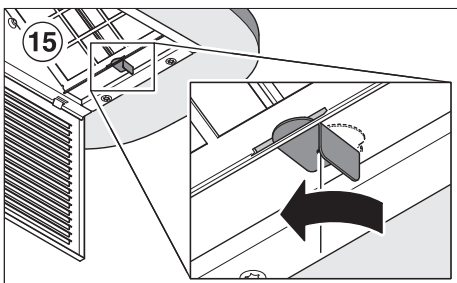
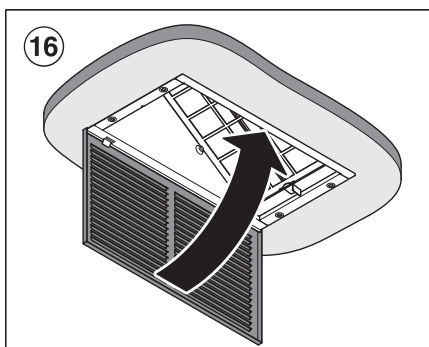
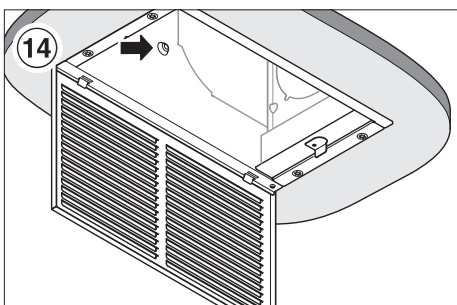
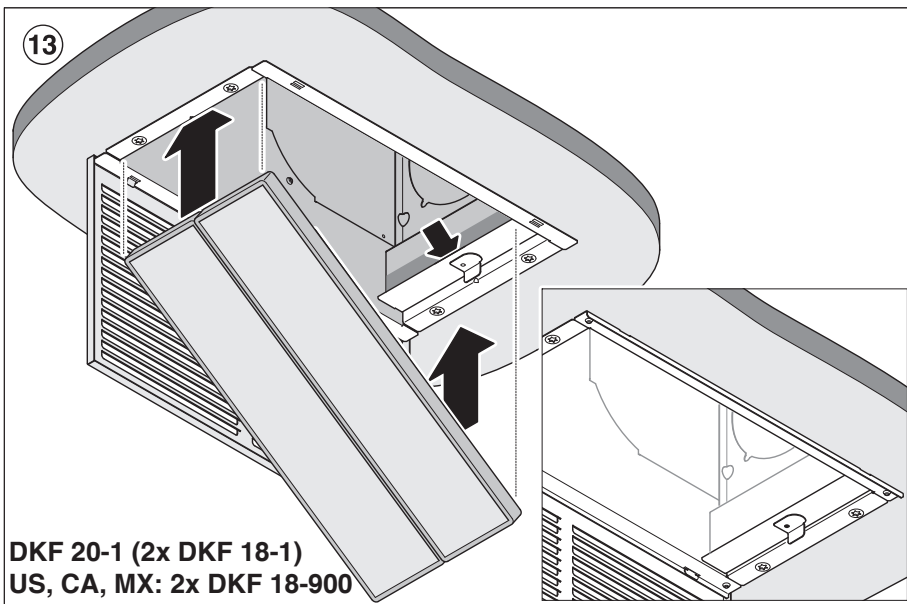
# Montage





# Montage









# Miele

Miele & Cie. KG  
Carl-Miele-Straße 29  
33332 Gütersloh  
Germany  
Tel.: +49 5241 89-0  
Fax: +49 5241 89-2090  
Internet: [www.miele.com](http://www.miele.com)



[www.miele-shop.com](http://www.miele-shop.com)

---

Änderungen vorbehalten / 4118

M.-Nr. 09 276 361 / 00

CE