



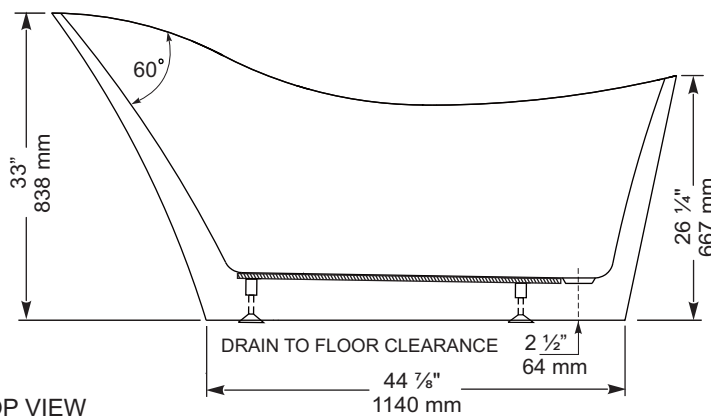
CF1023 One Piece Freestanding Soaker

Size: 67" x 28 1/2" x 33"
1702 mm x 724 mm x 838 mm

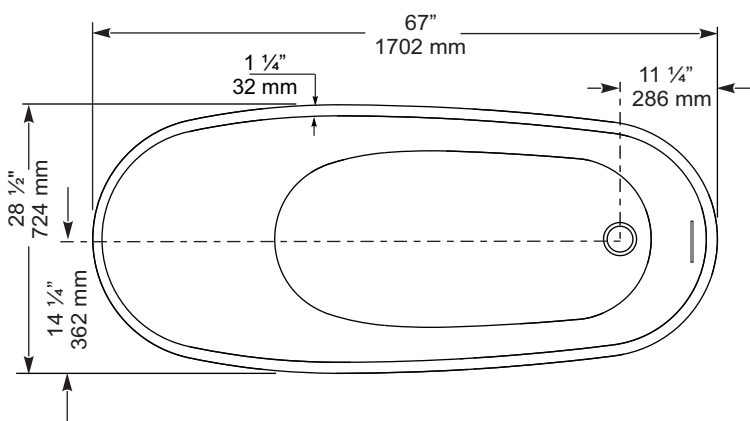
PRODUCT FEATURES & BENEFITS

- Vacuum formed acrylic reinforced with fiberglass
- Scratch, stain and fade resistant high gloss finish
- Includes integral white powder coated pop up drain and slotted overflow
- Includes a steel frame with levelling feet

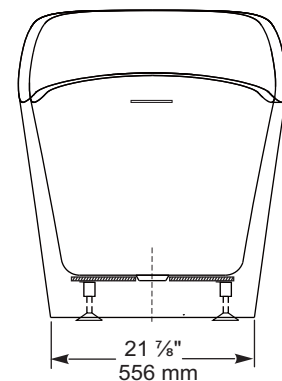
FRONT VIEW



TOP VIEW



END VIEW



GENERAL SPECIFICATIONS

Average Weight	108 lb	49 kg
Bathing Well at bottom	18 1/2" x 41"	470 x 1045 mm
Capacity Drain to Overflow	61 gall.	275 litres
Water Depth Drain to Overflow	14"	356 mm
Drain Opening (dia.)	2"	51 mm
Overflow Opening	4" x 1/4"	102 x 6 mm
Drain to Floor Clearance	2 1/2"	64 mm

NOTES: Please confirm measurements on actual product to ensure proper identification. Bathtub to be installed on the floor supported by levelling feet. Adjust if required to level the bathtub for adequate drainage. Refer to installation instructions for additional information.

IMPORTANT: Dimensions of fixtures are nominal and may vary $\pm 1/4"$ (6 mm). Weight may vary ± 5 lb (2.3 kg). Drawing is not to scale. These measurements are subject to change at manufacturer's discretion.

Compliance Certifications - Meets or Exceeds the following Specifications :

- CSA B45.5-17 / IAPMO Z124-2017





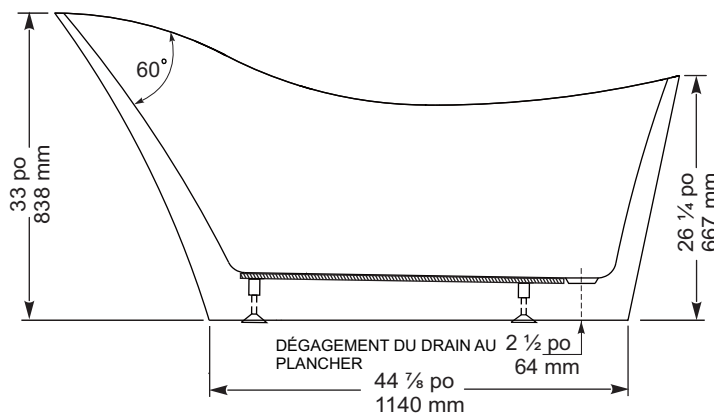
CF1023 Baignoire de détente autoportante

Taille: 67 po x 28 ½ po x 33 po
1702 mm x 724 mm x 838 mm

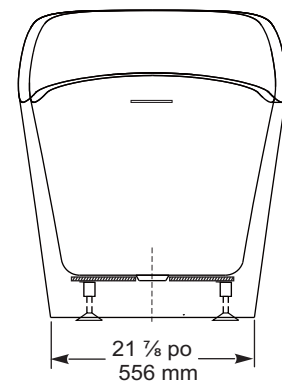
CARACTÉRISTIQUES ET AVANTAGES DES PRODUITS

- Acrylique formé sous vide et renforcé de fibre de verre
- Fini très lustré résistant aux rayures, aux taches et à la décoloration
- Comprend bonde de vidange intégrée laquée blanc et trop-plein à fente
- Contient un cadre en acier avec pieds niveleurs

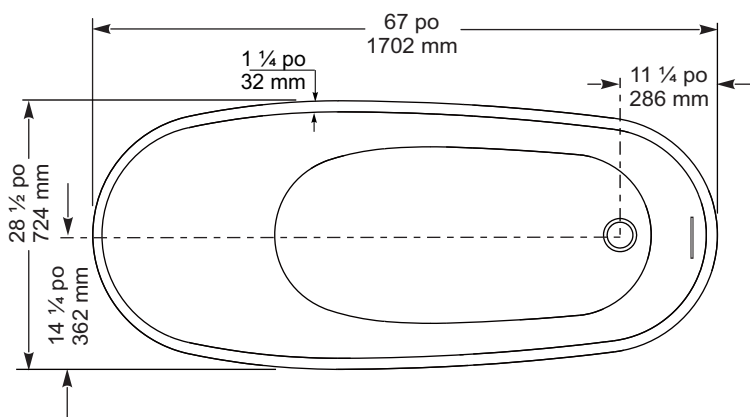
VUE DE DEVANT



VUE EN BOUT



VUE DU DESSUS



SPÉCIFICATIONS GÉNÉRALES

Poids moyen	108 lb	49 kg
Partie baignoire au bas	18 ½ po x 41 po	470 mm x 1045 mm
Capacité jusqu'au niveau du trop-plein	61 gall.	275 litres
Profondeur d'eau entre l'orifice d'évacuation et le trop-plein	14 po	356 mm
Diamètre du drain	2 po	51 mm
Ouverture du trop-plein	4 x ¼ po	102 x 6 mm
Dégagement du drain au plancher	2 ½ po	64 mm

NOTES: S'il vous plaît confirmer les dimensions actuels de votre produit pour garantir une identification correct. La baignoire doit être installée sur le plancher soutenue par les pieds niveleurs. Ajuster si requis pour que la baignoire soit à niveau et obtenir un drainage approprié. Consulter les directives d'installations pour obtenir plus de renseignements.

IMPORTANT : Les dimensions des appareils sont nominales et peuvent varier de ± ¼ po (6 mm). Le poids varie de +/- 5 lb (2.3 kg). Le dessin n'est pas à l'échelle. Ces dimensions peuvent être changées à la discrétion du fabricant.

Attestations de conformité - Se conforme aux spécifications suivantes ou les dépasse :

- CSA B45.5-17 / IAPMO Z124-2017

