



BO60L/R*

Soaker

* Left or Right is determined by plumbing

Size: 60" x 30" x 20"
152 cm x 76 cm x 51 cm

PRODUCT FEATURES & BENEFITS

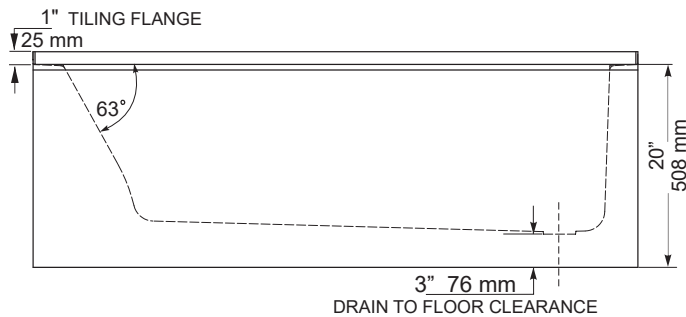
Soaker

- Vacuum formed acrylic reinforced with fiberglass
- Scratch, stain and fade resistant high gloss finish
- Built in 1" (25 mm) tile flange on 3 sides
- Above floor rough in
- Patterned bottom

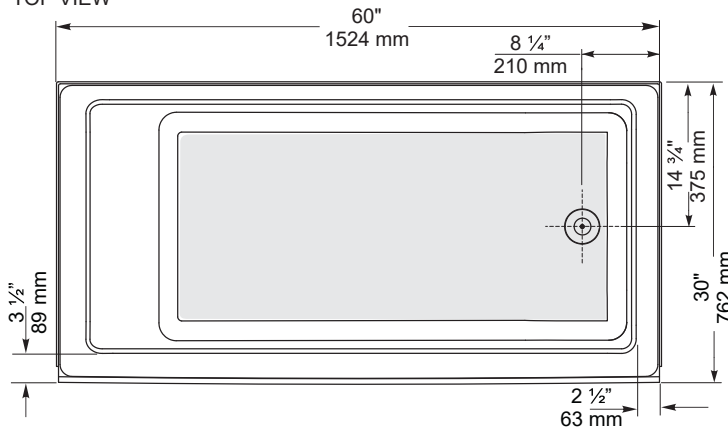
Optional Accessories

- Door(s) - Refer to price book / website for coordinating shower door options

FRONT VIEW



TOP VIEW



GENERAL SPECIFICATIONS

Average Weight:	Soaker	84 lb (38 kg)
Bathing Well at bottom:	22.5" x 46" (57 cm x 117 cm)	
Capacity Drain to Overflow:	57.6 gal. (218 L)	
Water Depth Drain to Overflow:	12.6" (321 mm)	
Drain Opening (dia.):	2.0" (51 mm)	
Overflow Opening (dia.):	2.5" (64 mm)	
Drain to Floor Clearance:	3.0" (76 mm)	

Compliance Certifications:

Meets or Exceeds the following Specifications:

CSA B45.5/IAPMO Z124

NOTICE Please confirm measurements on actual product to ensure proper identification. Bathtub to be installed on the floor supported by the 4 feet and 2 runners. Shim if required to level the bathtub for adequate drainage. Refer to installation instructions for additional information.

CAUTION Dimensions of fixtures are nominal and may vary $\pm 0.25"$ (6 mm). Weight may vary ± 5 lb (2.3 kg). Drawing is not to scale. These measurements are subject to change at manufacturer's discretion.

Customer Service:

www.mirolin.com

Telephone: 416 231 5790 Fax: 416 231 0929
800 MIROLIN (647 6546) 1-800-463 2236

Masco Canada Limited

350 South Edgeware Road, Telephone: 519-633-5050
St. Thomas, ON N5P 4L1 Toll Free: 1-800-345-3358



BO60L/R*

Baignoire de détente

* La gauche ou la droite dépendent de l'emplacement de la plomberie

Taille: 60 po x 30 po x 20 po
152 cm x 76 cm x 51 cm

CARACTÉRISTIQUES ET AVANTAGES DES PRODUITS

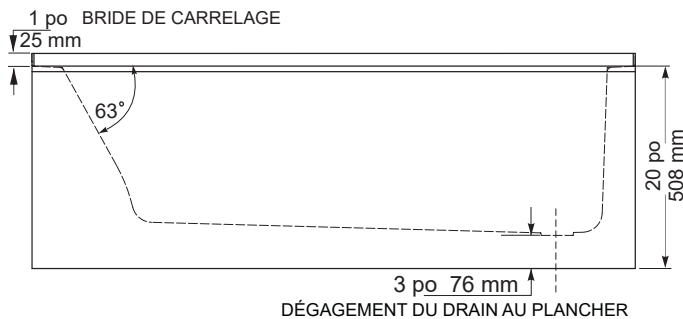
□ Baignoire de détente

- Acrylique formé sous vide et renforcé de fibre de verre
- Fini très lustré résistant aux rayures, aux taches et à la décoloration
- Ce bain comporte une bride de fixation de 1 po (25 mm) pour pose de céramique sur 3 côtés
- Raccordement au-dessus du plancher
- Fond à motifs

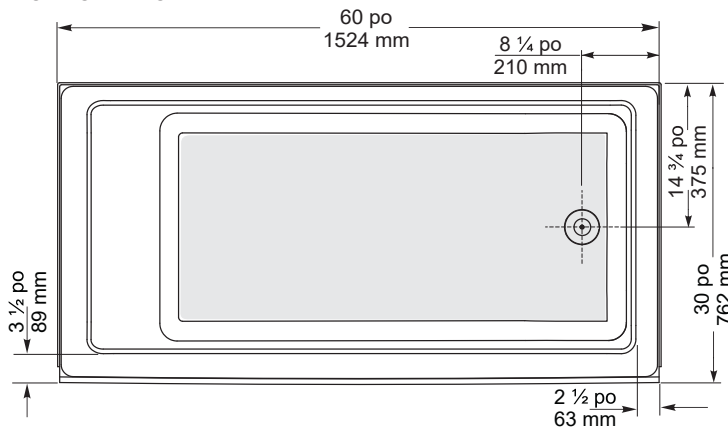
□ Accessoires Optionnels

- Porte(s) - Se reporter à la liste de prix/au site Web pour la coordination des options de porte de douche

VUE DE DEVANT



VUE DU DESSUS



SPÉCIFICATIONS GÉNÉRALES

Poids moyen : Baignoire de détente 84 lb (38 kg)

Partie baignoire au bas : 22.5 po x 46 po (57 cm x 117 cm)

Capacité jusqu'au niveau du trop-plein : 57.6 gal. (218 L)

Profondeur d'eau entre l'orifice d'évacuation et le trop-plein : 12.6 po (321 mm)

Diamètre du drain : 2.0 po (51 mm)

Diamètre du trop-plein : 2.5 po (64 mm)

Dégagement du drain au plancher : 3.0 po (76 mm)

Attestations de conformité :

Se conforme aux spécifications suivantes ou les dépasse:

CSA B45.5/IAPMO Z124

NOTICE S'il vous plaît confirmer les dimensions actuels de votre produit pour garantir une identification correct. La baignoire doit être installée sur le plancher soutenue par les 5 pattes. Caler si requis pour que la baignoire soit à niveau et obtenir un drainage approprié. Consulter les directives d'installations pour obtenir plus de renseignements.

CAUTION Les dimensions des appareils sont nominales et peuvent varier de ± 0.25 po (6 mm). Le poids varie de +/- 5 lb (2.3 kg). Le dessin n'est pas à l'échelle. Ces dimensions peuvent être changées à la discrétion du fabricant.

Service à la clientèle :

www.mirolin.com

Telephone: 416 231 5790 Fax: 416 231 0929
800 MIROLIN (647 6546) 1-800-463 2236

Masco Canada Limited

350 South Edgeware Road, Telephone: 519-633-5050
St. Thomas, ON N5P 4L1 Toll Free: 1-800-345-3358