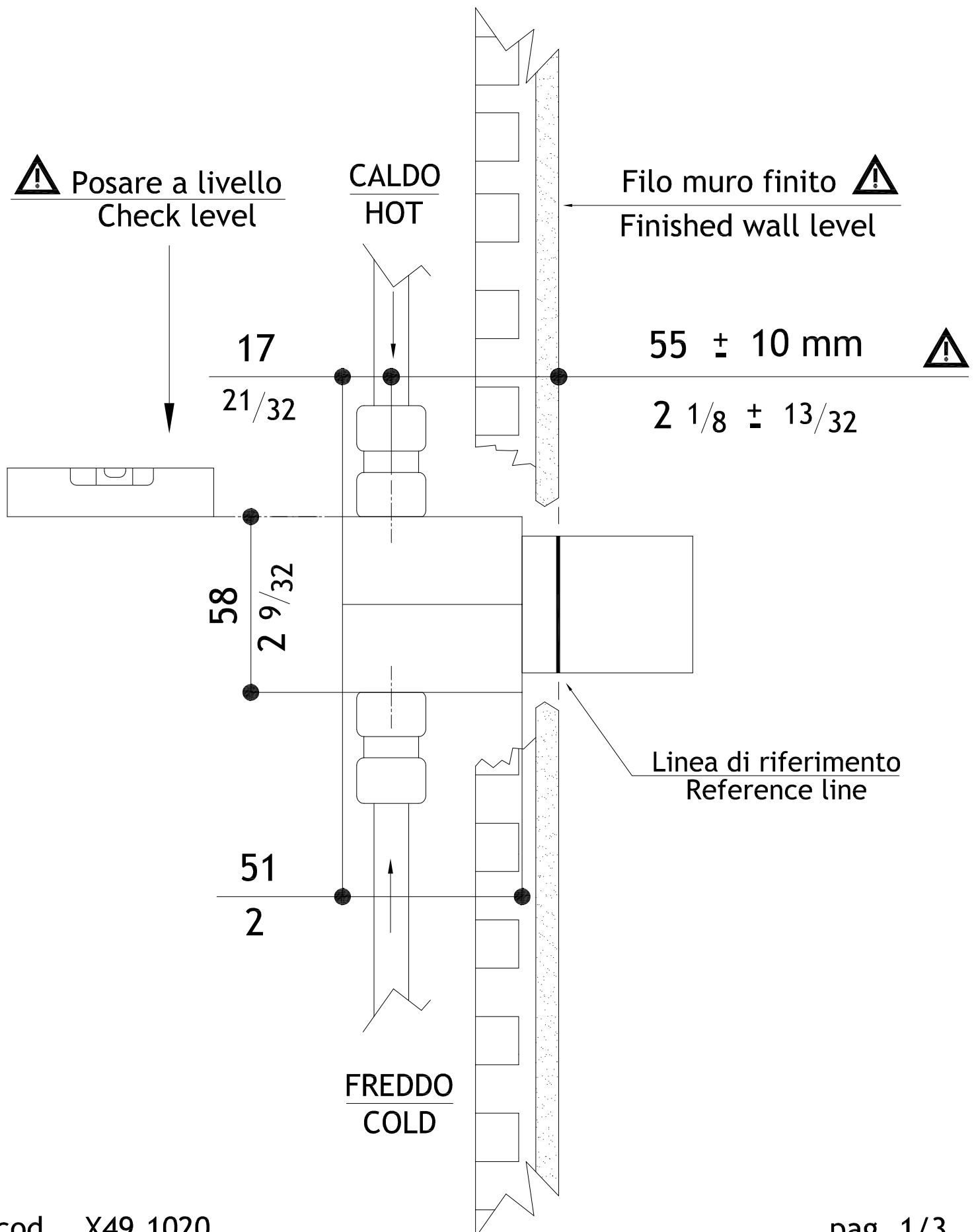


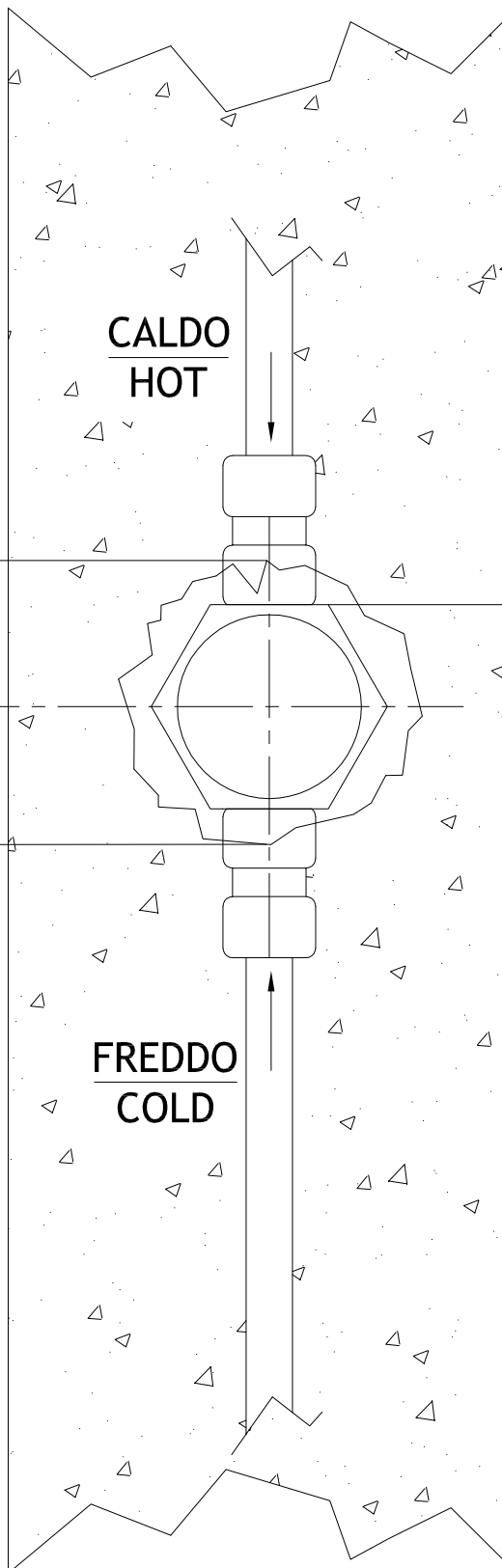
# MB276 - MB278

## INSTALLAZIONE INCASSO - ROUGH VALVE INSTALLATION



72x72 Max

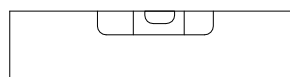
2 27/32 X 2 27/32 Max



Quando il corpo sarà collegato  
il bollino rosso dovrà trovarsi  
nella parte superiore



Keep Red marking on the Top



Posare a livello

Check level

