
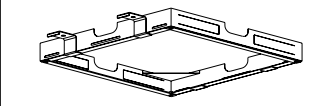
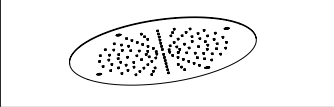
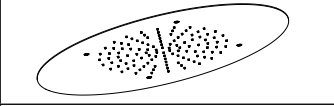
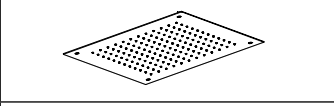
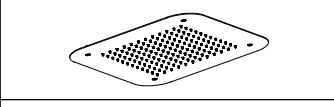
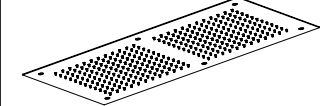
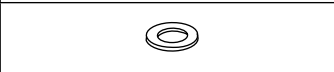

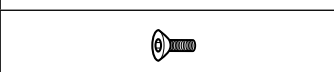
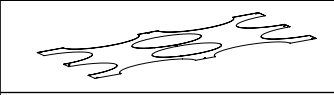



MGS

SO627

Pack

Contenuto confezione
 Package contents
 Contenu de l'emballage
 Packungsinhalt
 Contenido del paquete

	
	X1
	-
	-
	X1
	-
	-
	X2
	X1
	X4
	-
 <ul style="list-style-type: none"> IT Istruzioni di montaggio GB Mounting instructions FR Instructions de montage DE Montageanweisungen ES Instrucciones de montaje 	X1



IT | Diagramma di flusso
GB | Flow rate
FR | Le débit
DE | Flussdiagramm
ES | Diagrama de caudal



IT | Indossare protezioni
GB | Wear protection
FR | Porter une protection
DE | Schütze anziehen
ES | Usar protección

X2



IT | Si consiglia di operare insieme ad un'altra persona
GB | We recommend to work with another person
FR | Il est fortement recommandé de travailler avec une autre personne.
DE | Wir empfehlen mit einer anderen Person zu arbeiten
ES | Recomendamos trabajar en conjunto con otra persona



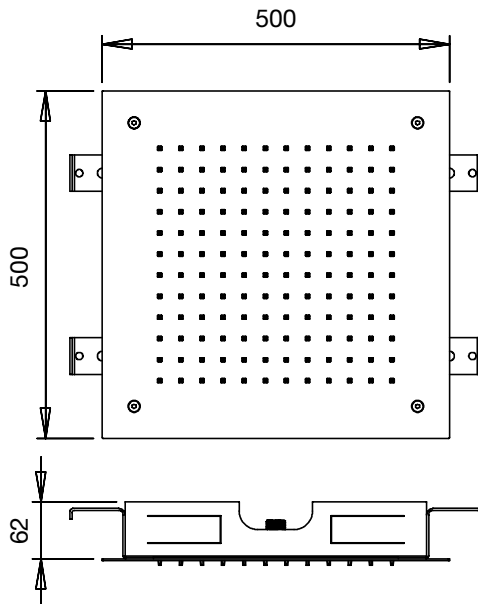
IT | Pressione d'uso
GB | Operating pressure
FR | Pression d'utilisation
DE | Betriebsdruck
ES | Presión de uso



IT | Temperatura dell'acqua
GB | Water temperature
FR | Température de l'eau
DE | Wassertemperatur
ES | Temperatura del agua



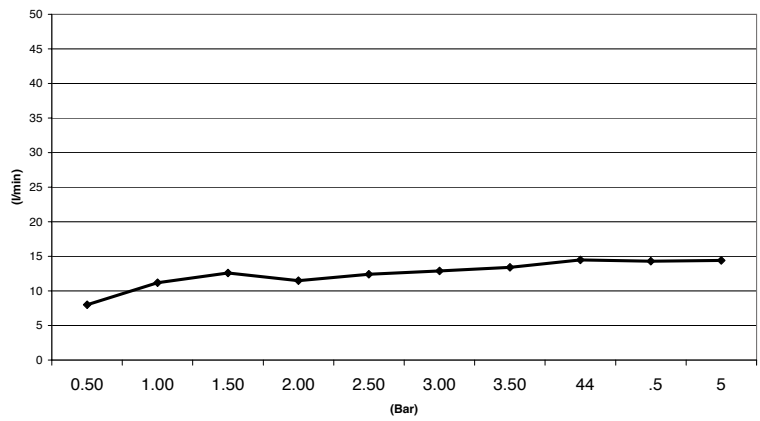
IT | Caratteristiche idrauliche
GB | Plumbing specifications
FR | Caractéristiques hydrauliques
DE | Hydraulische Eigenschaften
ES | Características hidráulicas



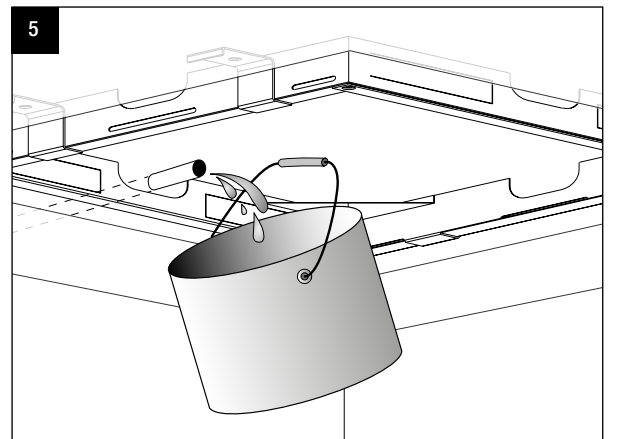
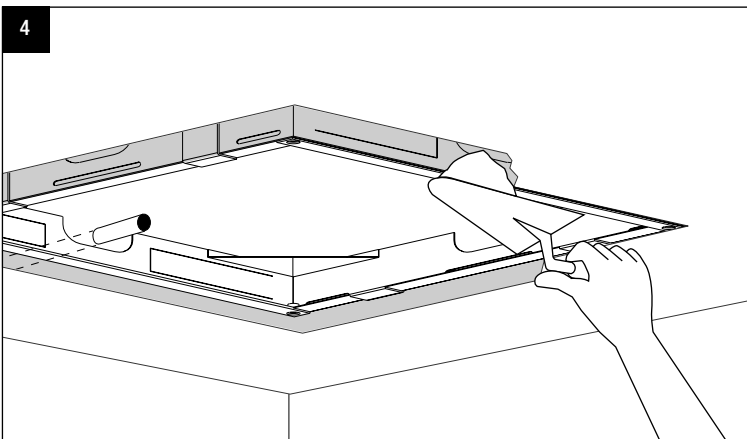
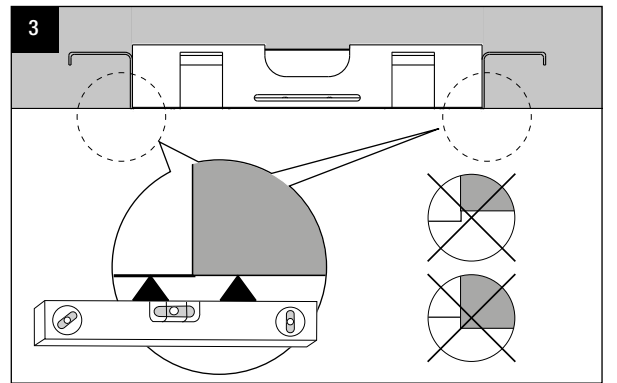
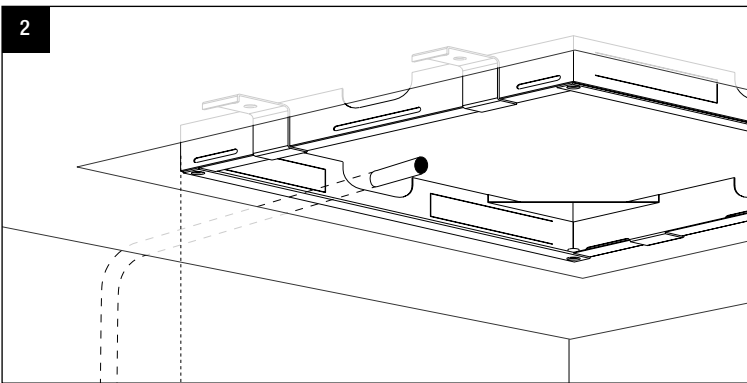
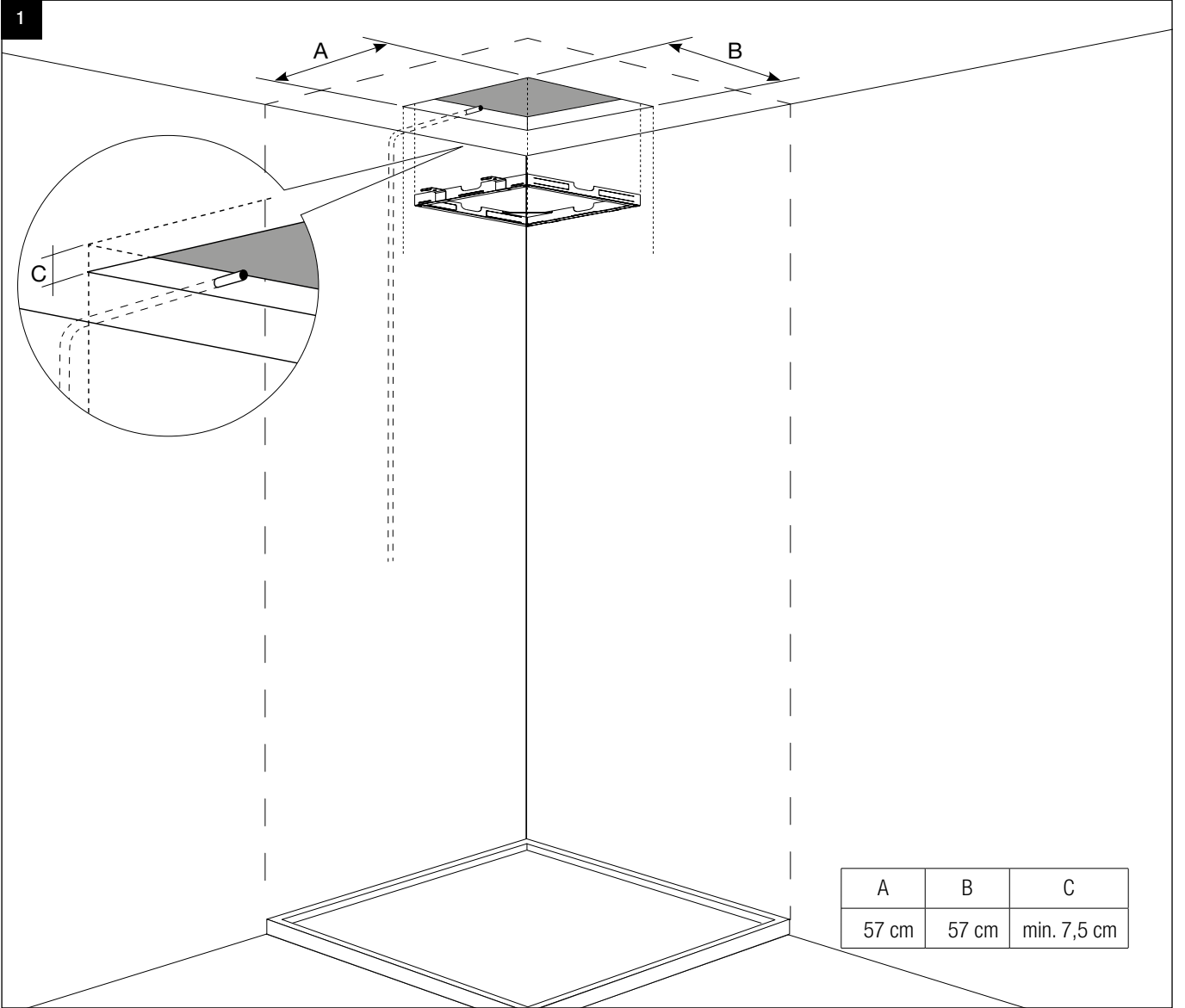
- ◆— IT | Portata l/min. pioggia
- ◆— GB | l/min. rain flow
- ◆— FR | Débit l/min. pluie
- ◆— DE | l/min. Regenfluss
- ◆— ES | Caudal l/min. lluvia

MIN 1 Bar
MAX 5 Bar
BEST 3 Bar

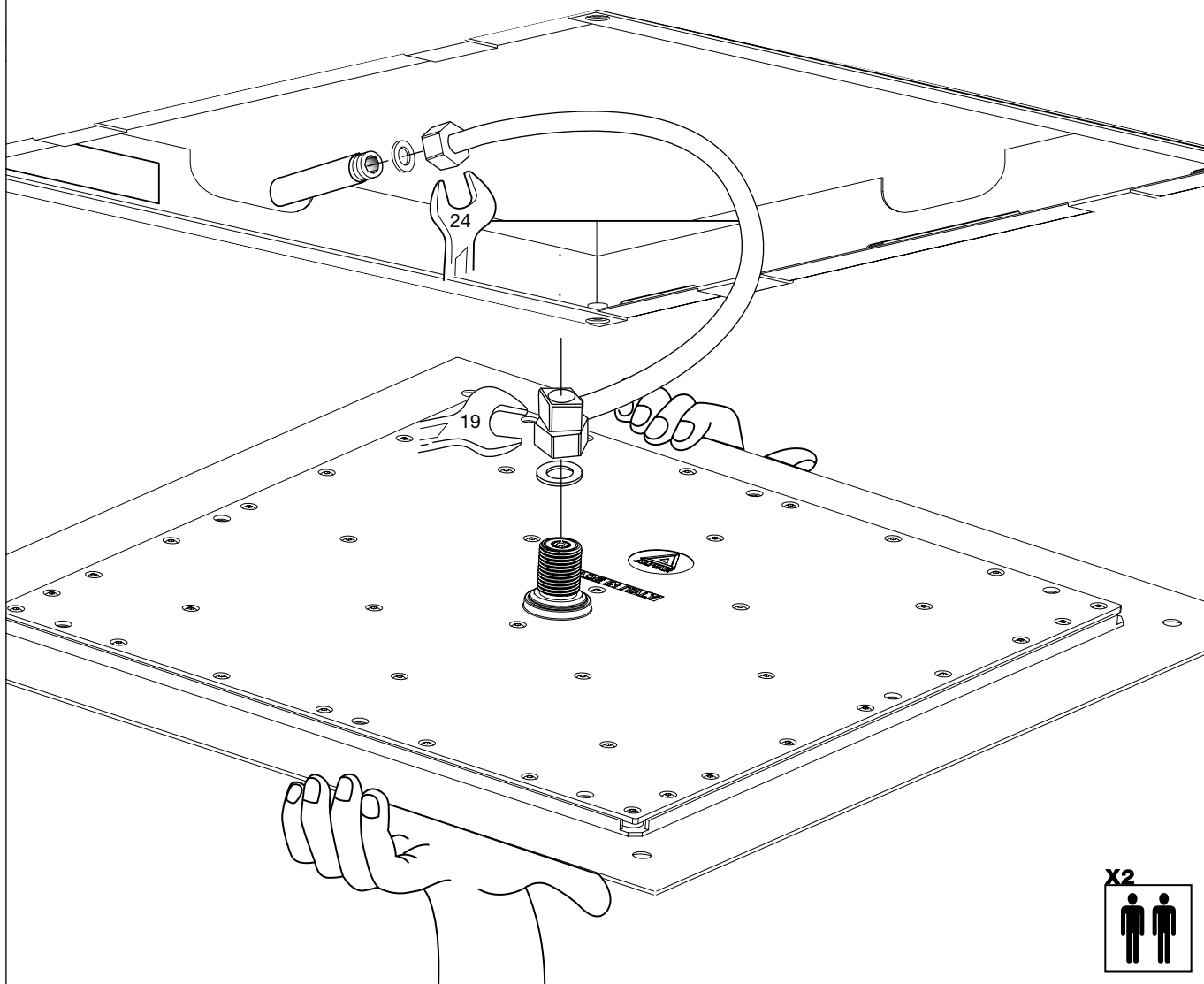
MAX 70° C
BEST 38°/40° C



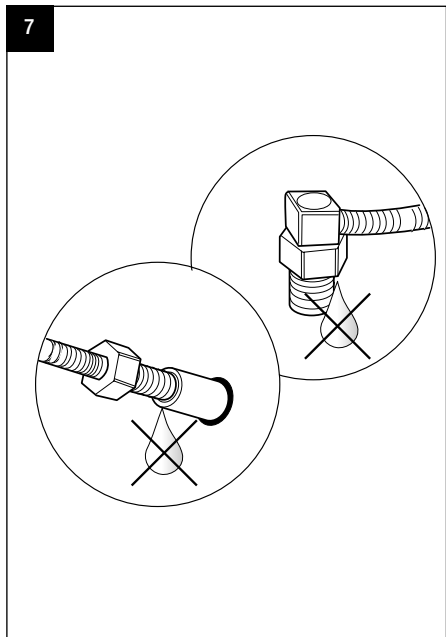
	Pressione Dinamica (bar) / Portata (Litri/min)									
Bar	0,50	1,00	1,50	2,00	2,50	3,00	3,50	4	4,5	5
—◆—	8	11,2	12,6	11,5	12,4	12,9	13,4	14,5	14,3	14,4



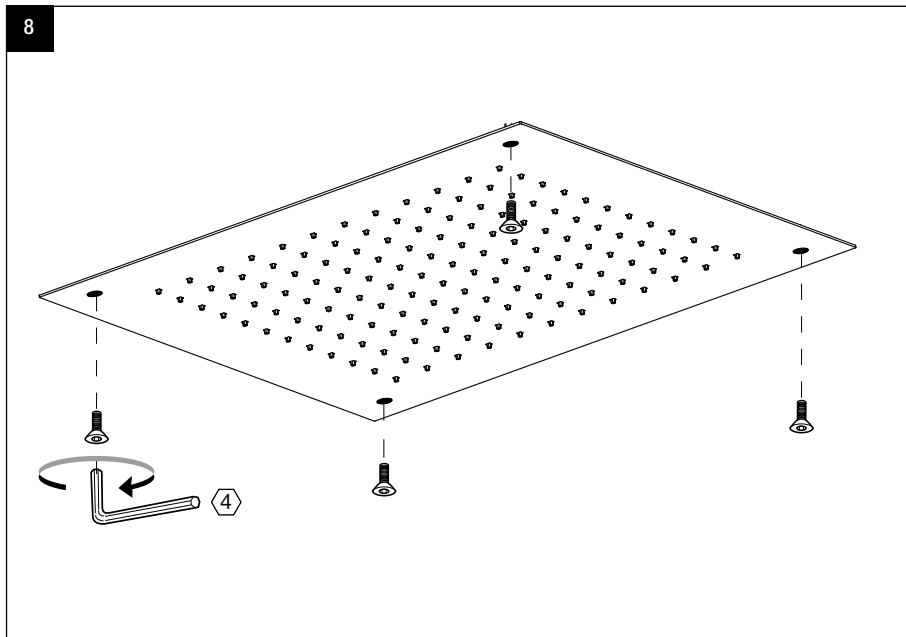
6



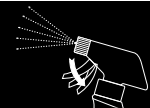
7



8

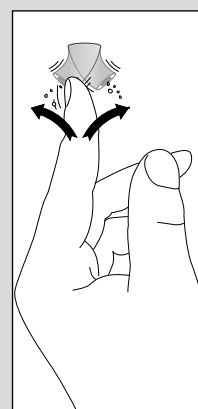
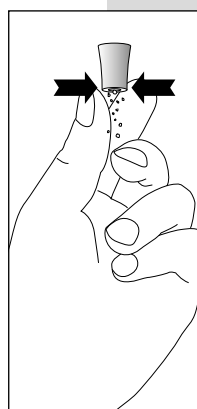
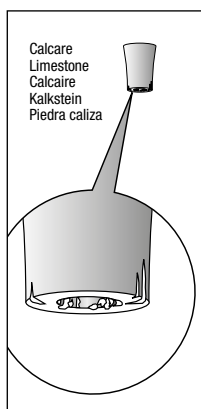
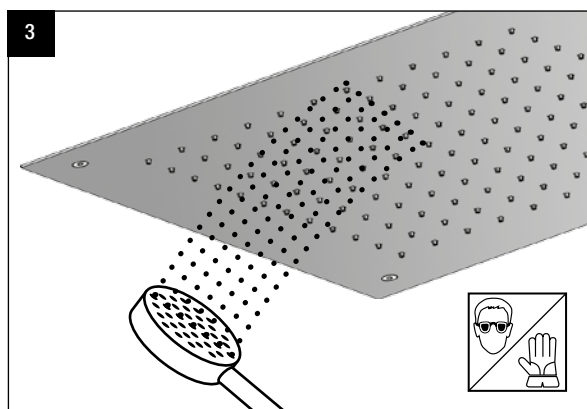
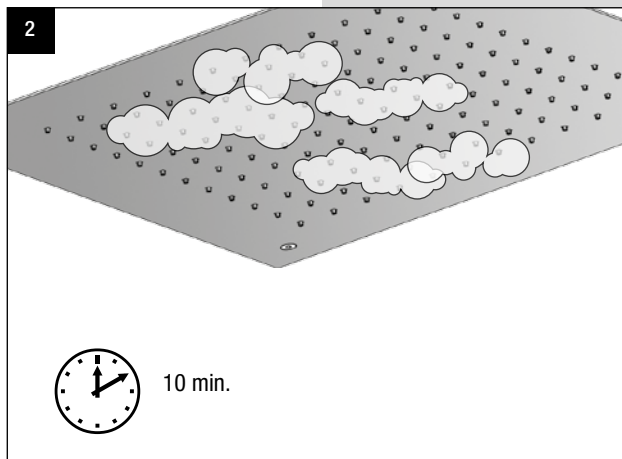
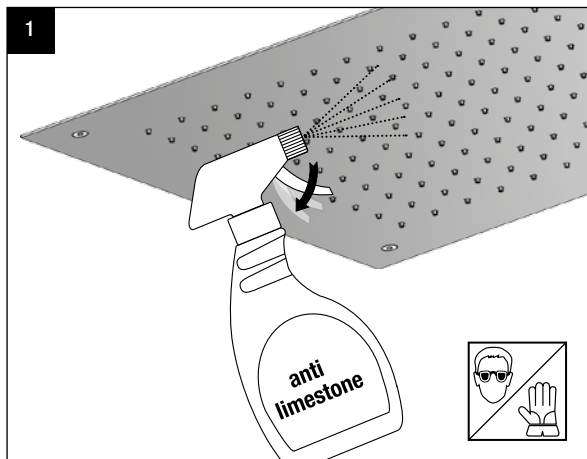


Cleaning



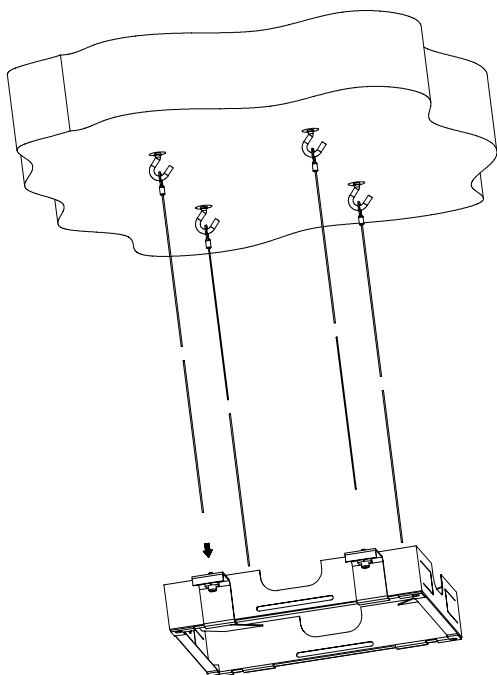
Suggerimenti per la pulizia
Cleaning Tips
Conseils de nettoyage
Reinigung Tipps
Consejos de limpieza

MCZ 5/11



Optional

Kit di sicurezza per controsoffittature non portanti
Kit de sécurité pour les faux-plafonds pas auto-portants
Sicherheitskit für nicht tragende zwischendecke
Security kit for non-bearing false ceiling
Kit de seguridad para encastrar a techo sin apoyo



C083019.-