



Please Contact Moen First

For Installation Help, Missing or Replacement Parts

(USA)

1-800-BUY-MOEN (1-800-289-6636)

Mon - Fri 8:00 AM to 7:00 PM, Eastern

Sat. 9:00 AM to 3:00 PM Eastern

WWW.MOEN.COM

(Canada)

1-800-465-6130

Mon - Fri 7:30 AM to 7:00 PM, Eastern

WWW.MOEN.CA

Por favor, contáctese primero con Moen

Para obtener ayuda de instalación, piezas faltantes o de recambio

011 52 (800) 718-4345

Lunes a viernes de 8:00 a 20:00 hs.

(Costa Este)

Sáb. 8:00 a 18:30 hs. (Costa Este)

WWW.MOEN.COM.MX

Veillez d'abord contacter Moen

En cas de problèmes avec l'installation, ou pour obtenir toute pièce manquante ou de rechange

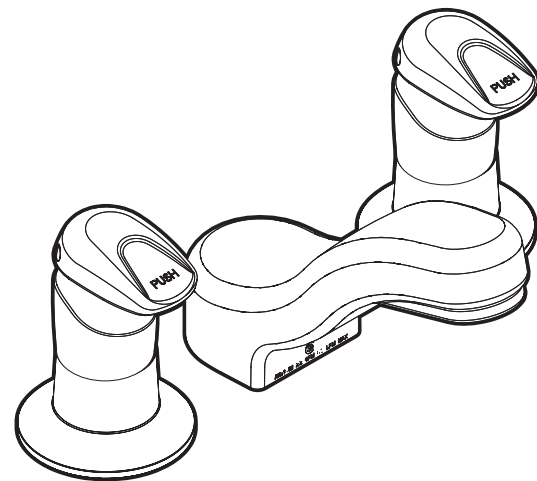
1-800-465-6130

Du lundi au vendredi :

de 7 h 30 à 19 h, HE

WWW.MOEN.CA

Installation Guide Guía de Instalación Guide d'installation



TWO HANDLE WIDESPREAD ADA METERING FAUCET

MODEL 8889

MEZCLADORA MEDIDORA EXTENDIDA ADA DE DOS MANERALES

MODELO 8889

ROBINET DE DOSAGE (ADA) À DEUX POIGNÉES ÉLOIGNÉES

MODÈLE 8889

HELPFUL TOOLS

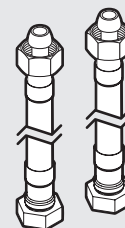
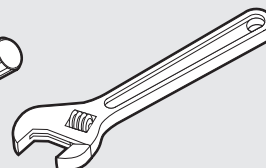
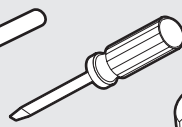
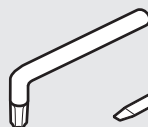
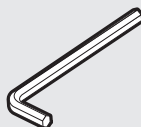
For safety and ease of faucet replacement, Moen recommends the use of these helpful tools.

HERRAMIENTAS ÚTILES

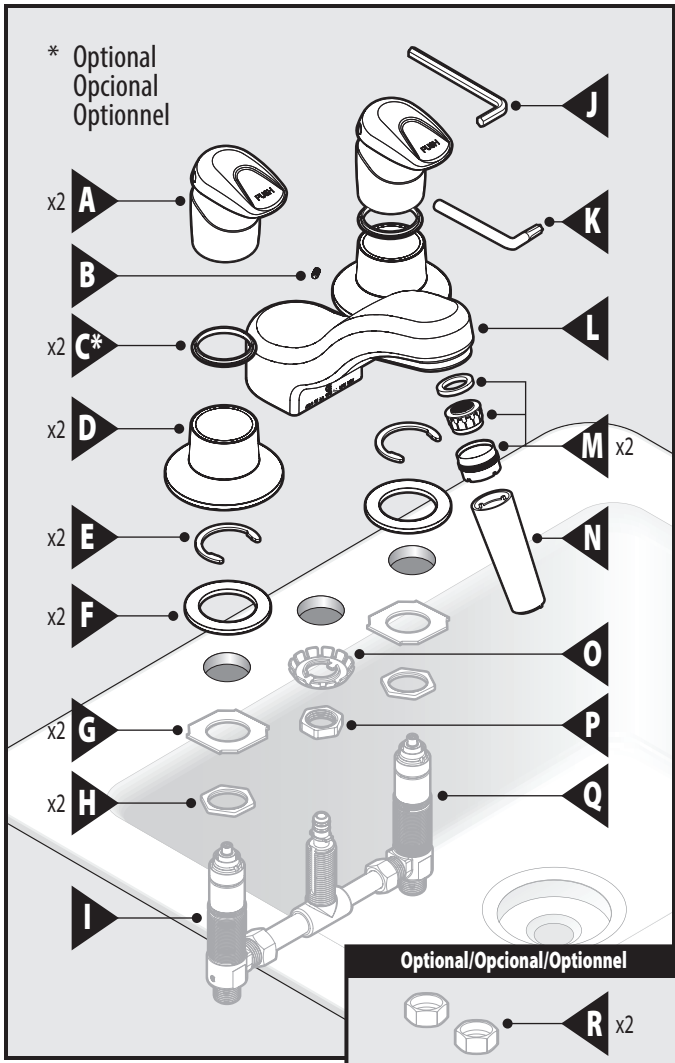
Para que el cambio de la llave sea fácil y seguro, Moen le recomienda usar estas útiles herramientas.

OUTILS UTILES

Par mesure de sécurité et pour faciliter l'installation, Moen suggère l'utilisation des outils suivants.



Sealant
Sellador
Mastic



Parts List

- | | |
|-------------------------------|---------------------------|
| A. Handles (x2) | J. Hex Wrench – 3/32" |
| B. Spout Set Screw | K. Torx Wrench – T25 |
| C. Temperature Indicator (x2) | L. Spout |
| D. Handle Hub (x2) | M. Aerator |
| E. Valve Clips (x2) | N. Aerator Tool |
| F. Upper Mounting Washer (x2) | O. Spout Mounting Bracket |
| G. Lower Mounting Washer (x2) | P. Spout Mounting Nut |
| H. Mounting Nut (x2) | R. Co-union Nuts |
| I. Valve Body | |

Lista de piezas

- | | |
|--------------------------------------|------------------------------------|
| A. Manerales (2) | J. Llave hexagonal – 3/32" |
| B. Tornillo de fijación del surtidor | K. Llave Torx – T25 |
| C. Indicador de temperatura (x2) | L. Surtidor |
| D. Cubo del maneral (x2) | M. Aireador |
| E. Clips de la válvula (x2) | N. Herramienta del aireador |
| F. Arandela de montaje superior (x2) | O. Ménsula de montaje del surtidor |
| G. Arandela de montaje inferior (x2) | P. Tuerca de montaje del surtidor |
| H. Tuerca de montaje (x2) | R. Tuercas de co-uni3n |
| I. Cuerpo de la válvula | |

Liste des pi3ces

- | | |
|---------------------------------------|------------------------------|
| A. Poign3es (2) | J. Cl3 hexagonale (3/32 po) |
| B. Vis d'arr3t de bec | K. Cl3 Torx - T25 |
| C. Indicateur de temp3rature (2) | L. Bec |
| D. Moyeu de poign3e (2) | M. A3rateur |
| E. 3trier de soupape (2) | N. Outil pour a3rateur |
| F. Rondelle de montage sup3rieure (2) | O. Support de montage du bec |
| G. Rondelle de montage inf3rieure (2) | P. 3crou de montage du bec |
| H. 3crou de montage (2) | R. 3crou de co-serrage (2) |
| I. Corps de soupape | |

- CAUTION — TIPS FOR REMOVAL OF OLD FAUCET:**
Always turn water supply OFF before removing existing faucet or disassembling the valve. Open faucet handle to relieve water pressure and ensure that complete water shut-off has been accomplished.
- PRECAUCI3N — CONSEJOS PARA CAMBIAR LA LLAVE MEZCLADORA:**
Siempre CIERRE la toma de agua antes de quitar la llave existente o desmontar la v3lvula. Abra la llave para liberar la presi3n, y aseg3rese de que est3 bien cerrada el agua.
- ATTENTION — SUGGESTIONS POUR ENLEVER L'ANCIEN ROBINET:**
Toujours couper l'alimentation en eau avant d'enlever ou de d3monter le robinet. Ouvrir le robinet pour lib3rer la pression d'eau et pour s'assurer que l'alimentation en eau a bien 3t3 coup3e.

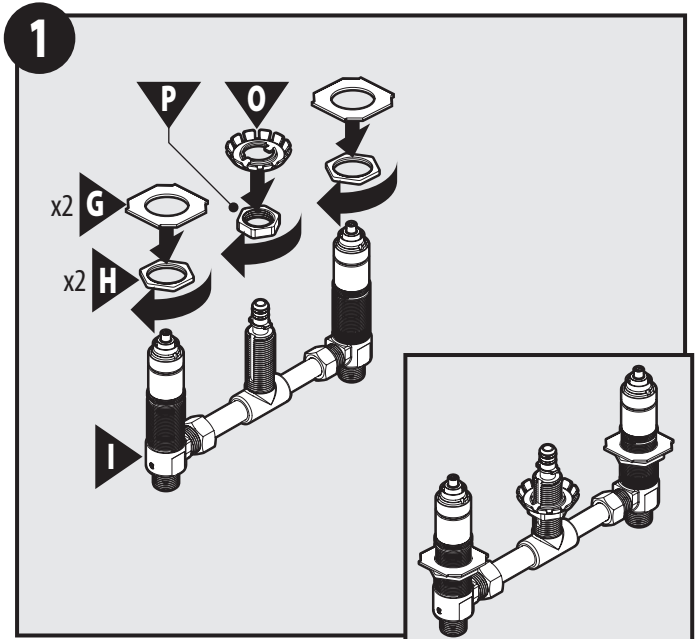
Icon Legend/Leyenda de Iconos/ L3gende des ic3nes



Above sink
Encima del lavabo
Au-dessus de l'3vier



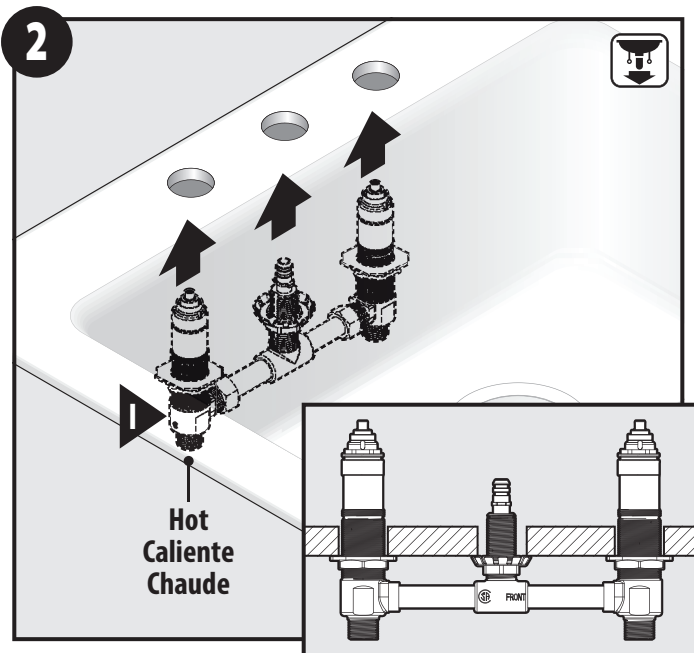
Below sink
Debajo del fregadero
Sous l'3vier



Thread Mounting Nuts (H), and Lower Mounting Washer (G) to cold and hot side of Valve Body (I). Thread Spout Mounting Nut (P) and Spout Mounting Bracket (O) to Spout Shank.

Enrosque las tuercas de montaje (H), y la arandela de montaje inferior (G) en el lado fr3o y caliente del cuerpo de la v3lvula (I). Enrosque la tuerca de montaje del surtidor (P) y la m3nsula de montaje del surtidor (O) al tubo roscado del surtidor.

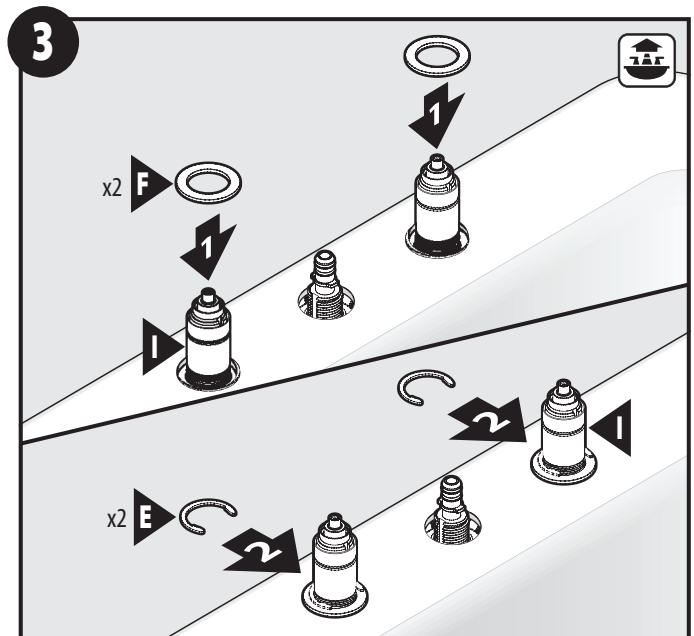
Visser les 3crous de montage (H) et les rondelles de montage inf3rieures (G) sur le c3t3 froid et chaud du corps de la soupape (I). Visser l'3crou de montage du bec (P) et le support de montage du bec (O) sur la tige du bec.



From below the sink, insert Valve Body (I) through sink holes.

Por debajo del fregadero, inserte el cuerpo de la válvula (I) a través de los agujeros en el fregadero.

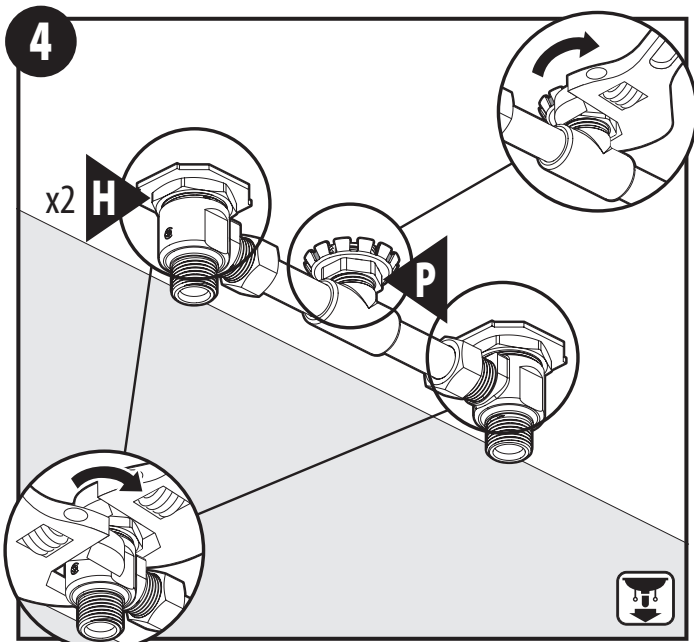
Par le dessous de l'évier, insérer le corps de soupape (I) dans les ouvertures de l'évier.



1. While holding valve body in place, lower Washers (F) onto Valve Body (I).
2. Install Valve Clips (E) to hot and cold side of Valve Body until the Clips snap into place.

1. Sosteniendo el cuerpo de la válvula en su lugar, haga bajar las arandelas (F) sobre el cuerpo de la válvula (I).
2. Instale los clips de la válvula (E) al lado frío y caliente del cuerpo de la válvula hasta que los clips calcen en su lugar.

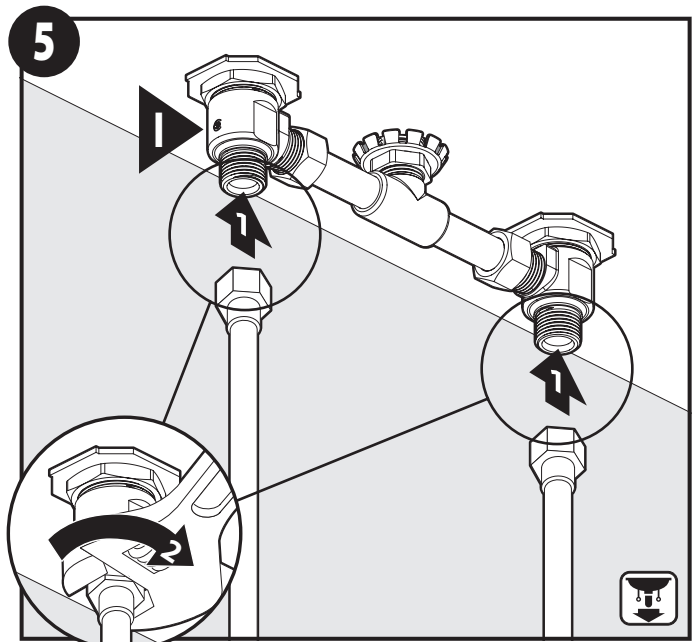
1. En maintenant le corps de la soupape bien en place, placer les rondelles (F) sur le corps de la soupape (I).
2. Installer les étriers de la soupape (E) sur les côtés chaud et froid du corps de la soupape jusqu'à ce qu'ils s'enclenchent bien en place.



Use 2 wrenches to secure Mounting Nuts (H) and one wrench to secure Spout Mounting Nut (P).

Use 2 llaves para asegurar las tuercas de montaje (H) y una llave para asegurar la tuerca de montaje del surtidor (P).

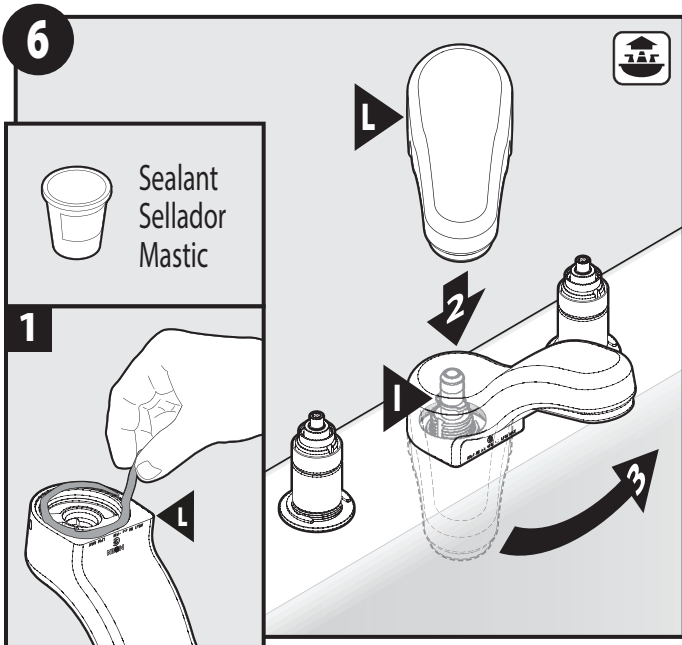
Utiliser deux clés pour bien serrer les écrous de montage (H) et une clé pour serrer l'écrou de montage du bec (P).



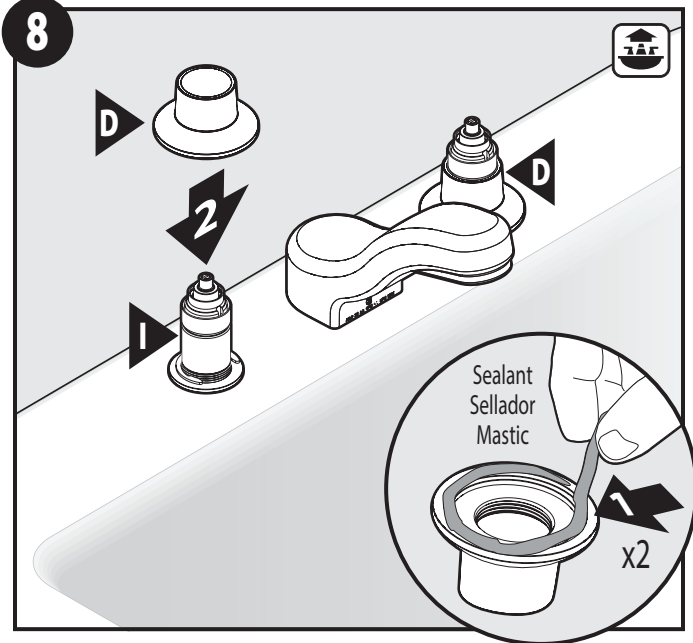
1. Attach supply lines (not included) to Valve Body (I).
2. Secure supply lines with wrench.

1. Conecte las líneas de suministro (no incluidas) al cuerpo de la válvula (I).
2. Asegure las líneas de suministro con una llave.

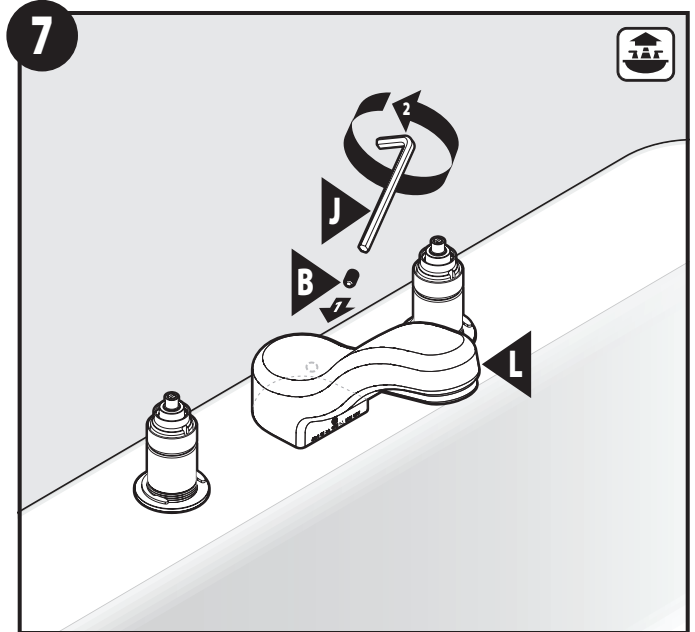
1. Attacher les conduites d'alimentation (non comprises) sur le corps de soupape (I).
2. Serrer les conduites d'alimentation à l'aide d'une clé.



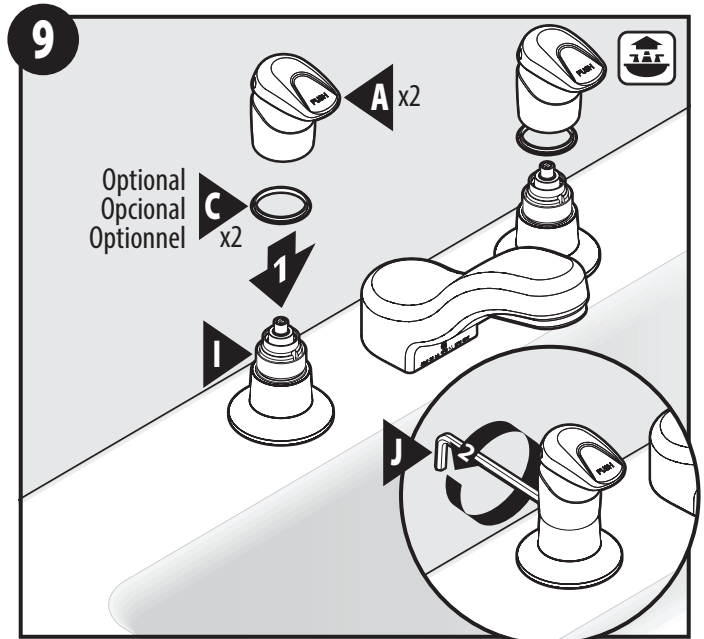
1. Apply a bead of sealant to underside of Spout (L).
 2. Install Spout (L) onto Valve Body Spout Shank. Note: Orient Spout as shown to engage Spout Shank fully.
 3. Rotate Spout (L) until it locks into place.
1. Aplique una pequeña cantidad de sellador a la parte de abajo del surtidor (L).
 2. Instale el surtidor (L) sobre el tubo roscado del surtidor del cuerpo de la válvula. Nota: Oriente el surtidor como se muestra para engranar por completo el tubo roscado del surtidor.
 3. Haga girar el surtidor (L) hasta que trabaje en su lugar.
1. Appliquer un cordon de mastic sur le dessous du bec (L).
 2. Installer le bec (L) sur la tige de bec du corps de la soupape. Remarque : Orienter le bec comme illustré pour engager complètement la tige de bec.
 3. Faire pivoter le bec (L) jusqu'à ce qu'il soit bien immobilisé.



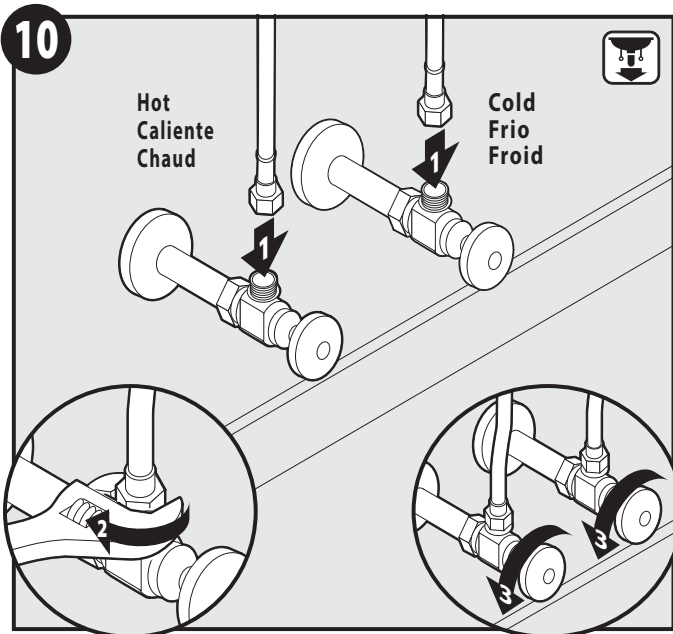
1. Apply a bead of sealant to underside of Handle Hubs (D).
 2. Install Handle Hubs (D) onto hot and cold sides of Valve Body (I).
1. Aplique una pequeña cantidad de sellador a la parte de abajo de los cubos de los manerales (D).
 2. Instale los cubos de los manerales (D) en el lado frío y caliente del cuerpo de la válvula (I).
1. Appliquer un cordon de mastic sous les moyeux de poignée (D).
 2. Installer les moyeux de poignée (D) sur les côtés chaud et froid du corps de la soupape (I).



1. Install Spout Set Screw (B) into Spout (L).
 2. Tighten Set Screw with Hex Wrench – 3/32" (J).
1. Instale el tornillo de fijación del surtidor (B) en el surtidor (L).
 2. Apriete el tornillo de fijación con la llave hexagonal – 3/32" (J).
1. Insérer la vis d'arrêt du bec (B) dans le bec (L).
 2. Visser la vis d'arrêt avec la clé hexagonale (3/32 po) (J).



1. Install Handles (A) onto Valve Body (I). Optional Temperature Indicators (C) may be installed onto Valve Body as shown if desired.
 2. Secure Handles (A) to Valve Body (I) with Hex Wrench – 3/32" (J).
1. Instale los manerales (A) en el cuerpo de la válvula (I). Si se desea, los indicadores de temperatura optativos (C) pueden instalarse en el cuerpo de la válvula como se muestra.
 2. Sujete los manerales (A) al cuerpo de la válvula (I) con la llave hexagonal de 3/32" (J).
1. Installer les poignées (A) sur le corps de soupape (I). Les indicateurs de température facultatifs (C) peuvent être installés sur le corps de soupape comme illustré, au besoin.
 2. Fixer les poignées (A) sur le corps de soupape (I) à l'aide d'une clé hex. de 3/32 po (J).

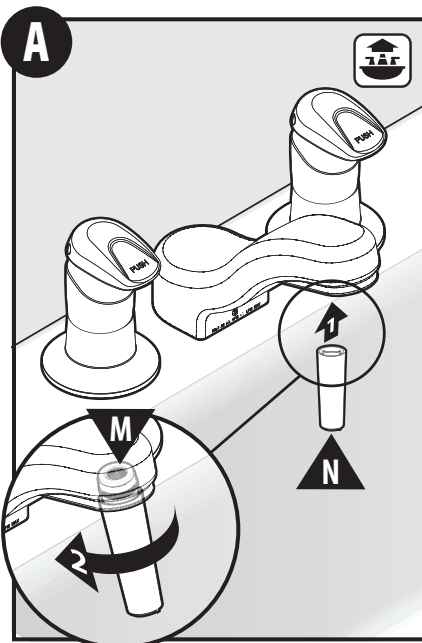


1. Attach other ends of supply lines (not included) to shut off stops.
2. Tighten supply lines with an adjustable wrench.
3. Turn on water and check for any leaks. Installation complete.

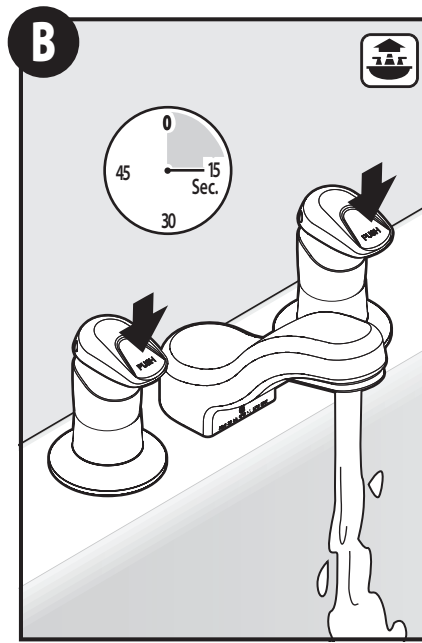
1. Conecte los otros extremos de las líneas de suministro (no incluidas) a los topes de cierre.
2. Apriete las líneas de suministro con una llave ajustable.
3. Abra el agua y verifique si hay pérdidas. La instalación está completa.

1. Raccorder les autres extrémités des conduites d'alimentation (non comprises) aux robinets d'arrêt.
2. Serrer les conduites d'alimentation à l'aide d'une clé ajustable.
3. Ouvrir l'eau et vérifier qu'il n'y a aucune fuite. Installation terminée.

To flush debris from the plumbing system: / Para eliminar los escombros del sistema de cañerías: / Pour évacuer les débris de la plomberie :



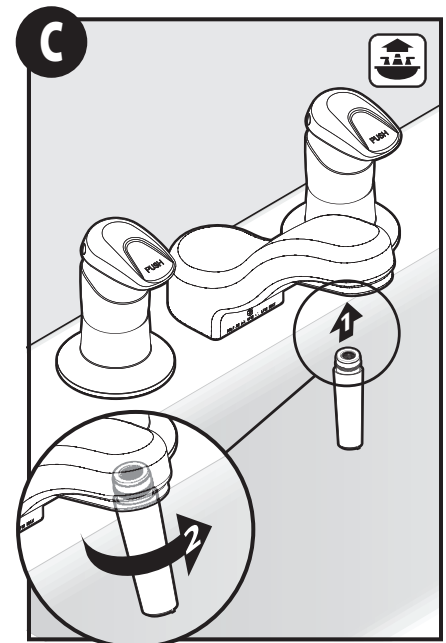
1. Align Aerator Tool (N) to aerator in Spout.
 2. Loosen and remove Aerator (M). Do not discard. Set aside for re-installation.
1. Alinee la herramienta del aireador (N) con el aireador en el surtidor.
 2. Afloje y retire el aireador (M). No lo deseche. Déjelo a un lado para volver a instalarlo.
1. Aligner l'outil pour aérateur (N) sur l'aérateur dans le bec.
 2. Dévisser et enlever l'aérateur (M). Ne pas jeter. Mettre de côté aux fins de sa réinstallation.



Push Handles down to rinse any possible debris from Spout for 15 seconds.

Empuje los manerales hacia abajo para enjuagar cualquier basura posible del surtidor durante 15 segundos.

Pousser vers le bas sur les poignées et laisser couler l'eau pendant 15 secondes pour éliminer tous débris du bec.

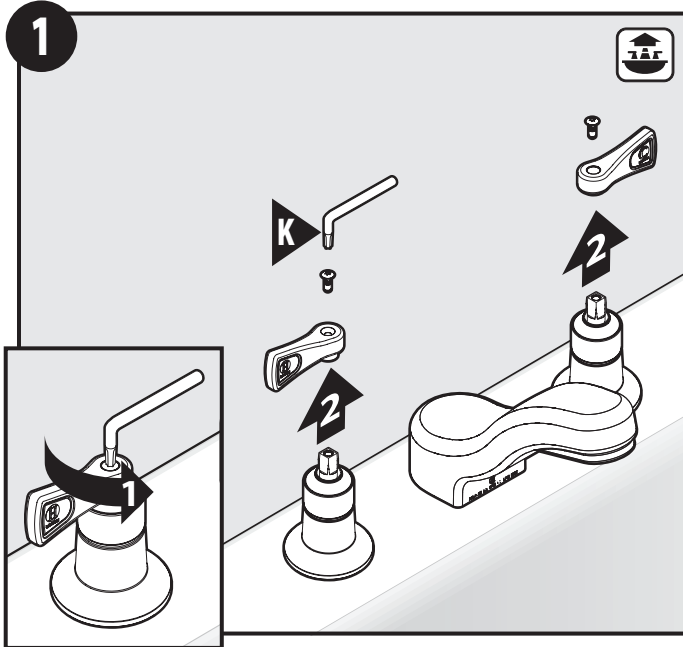


1. Re-install Aerator into Spout with Aerator Tool (N).
2. Tighten Aerator until secure.

1. Vuelva a instalar el aireador en el surtidor con la herramienta del aireador (N).
2. Apriete el aireador hasta que quede firme.

1. Réinstaller l'aérateur dans le bec à l'aide de l'outil pour aérateur (N).
2. Serrer l'aérateur jusqu'à ce qu'il soit bien fixé.

Manual Handle Replacement Instructions / Para el reemplazo manual del maneral / Instructions manuelles de remplacement de poignée



⚠ Caution: Ensure water is turned off before starting handle replacement procedure.

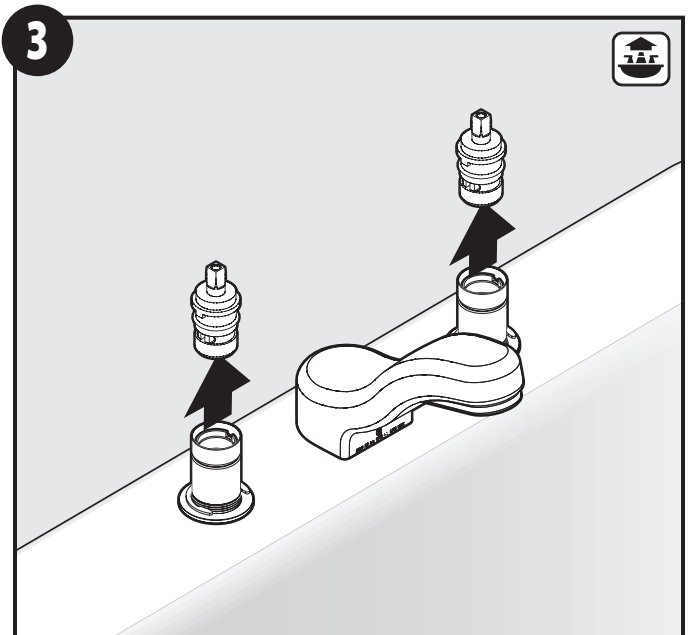
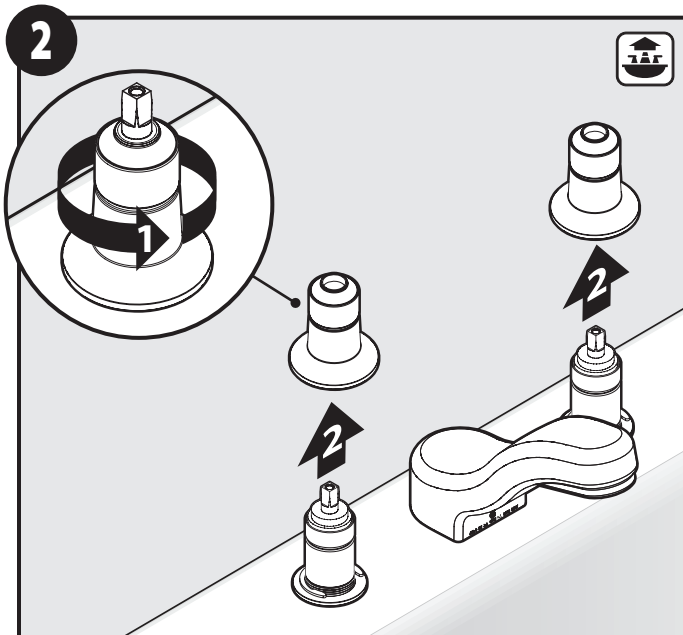
1. Using a Torx Wrench – T25 (K), remove existing handle screws and lever handles from Valve Body.
2. Pull off lever handles.

⚠ Advertencia: Asegúrese de que el agua está cerrada antes de comenzar con el procedimiento de reemplazo de los manerales.

1. Con la llave torx – T25 (K), retire los tornillos de los manerales existentes y los manerales de palanca del cuerpo de la válvula.
2. Saque los manerales de palanca tirando de ellos.

⚠ Avertissement : S'assurer que l'alimentation en eau est fermée avant de commencer la procédure de remplacement de la poignée.

1. À l'aide d'une clé Torx – T25 (K), enlever les vis existantes de la poignée et les poignées à manette du corps de la soupape.
2. Tirer sur les poignées pour les enlever.



1. Loosen both existing handle hubs by hand from Valve Body.
2. Pull off handle hubs.

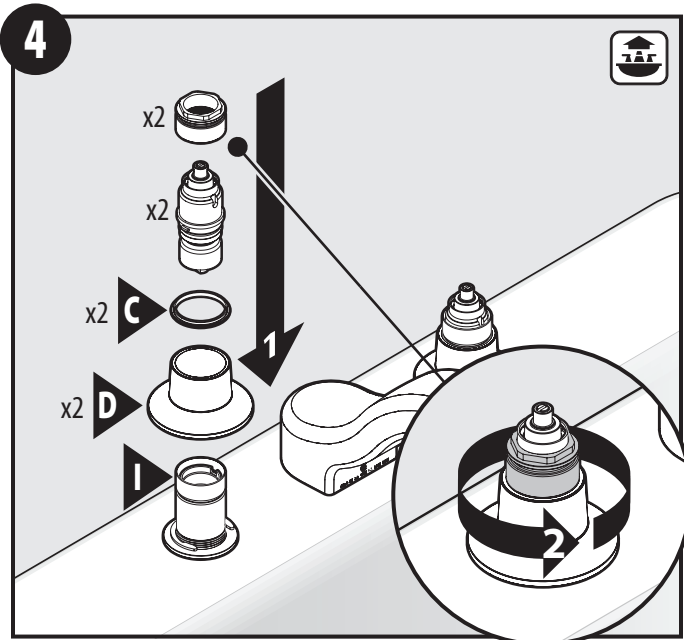
1. Afloje ambos cubos de los manerales existentes manualmente del cuerpo de la válvula.
2. Saque los cubos de los manerales tirando de ellos.

1. Dévisser à la main les deux moyeux existants de poignée du corps de la soupape.
2. Tirer sur les moyeux pour les enlever.

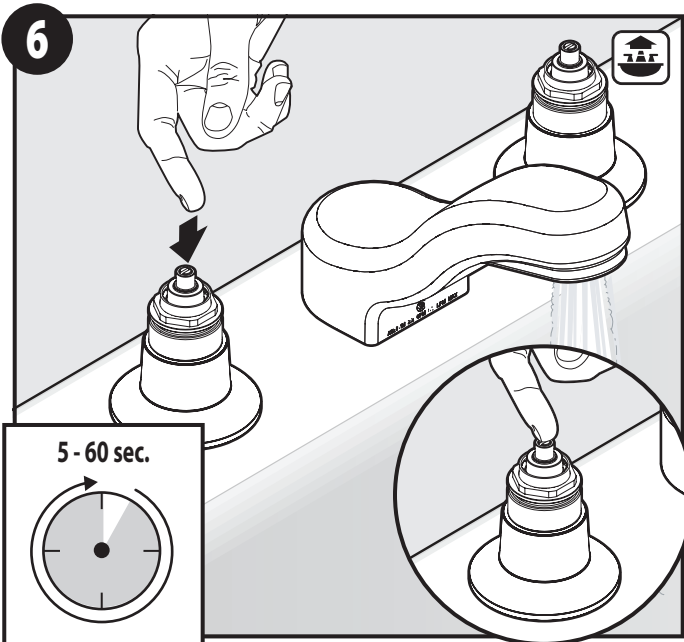
Carefully remove both existing cartridges from Valve Body. A wrench or pliers may be useful to assist cartridge removal.

Retire cuidadosamente ambos cartuchos existentes del cuerpo de la válvula. Puede ser útil una llave o unas pinzas para ayudar a remover el cartucho.

Enlever soigneusement les deux cartouches existantes du corps de soupape. Pour enlever les cartouches, l'utilisation d'une clé ou de pinces pourrait être utile.



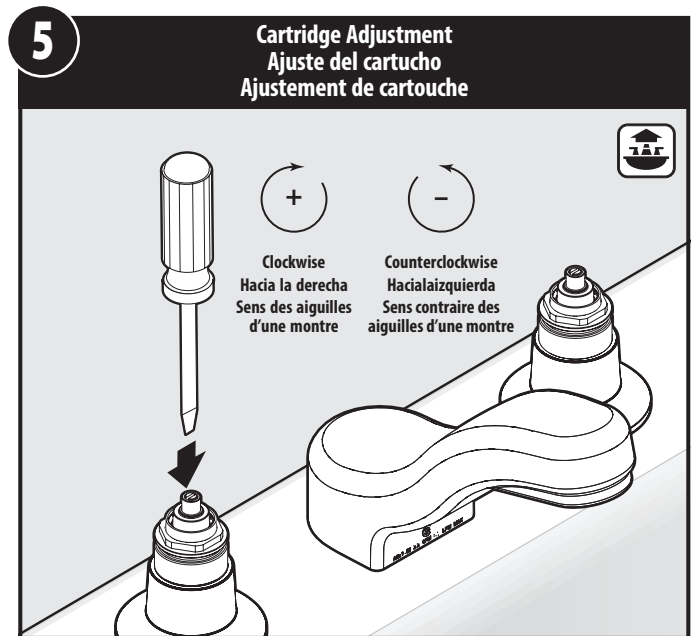
1. Assemble cartridge nut, new cartridge, optional Temperature Indicator (C), and new Handle Hub (D) onto Valve Body (I).
 2. Tighten cartridge nut with wrench until secure within Valve Body. Repeat for cold side of Valve Body.
1. Arme la tuerca del cartucho, el cartucho nuevo, el indicador de temperatura optativo (C) y el nuevo cubo del maneral (D) sobre el cuerpo de la válvula (I).
2. Apriete la tuerca del cartucho con una llave hasta que quede firme en el cuerpo de la válvula. Repita para el lado frío del cuerpo de la válvula.
1. Assembler l'écrou de cartouche, la nouvelle cartouche, l'indicateur de température optionnel (C) et le nouveau moyeu de poignée (D) sur le corps de soupape (I).
 2. Bien serrer l'écrou de la cartouche à l'aide d'une clé jusqu'à ce qu'il soit bien serré sur le corps de soupape. Reprendre ces étapes pour le côté d'eau froide du corps de soupape.



Turn water back on. Push down onto cartridge stems with finger and hold from 5 to 60 seconds, allowing water to flow from spout. Test each cartridge.

Abra nuevamente el agua. Empuje hacia abajo sobre los vástagos de los cartuchos con el dedo y sosténgalos de 5 a 60 segundos para permitir que el agua fluya del surtidor. Verifique cada cartucho.

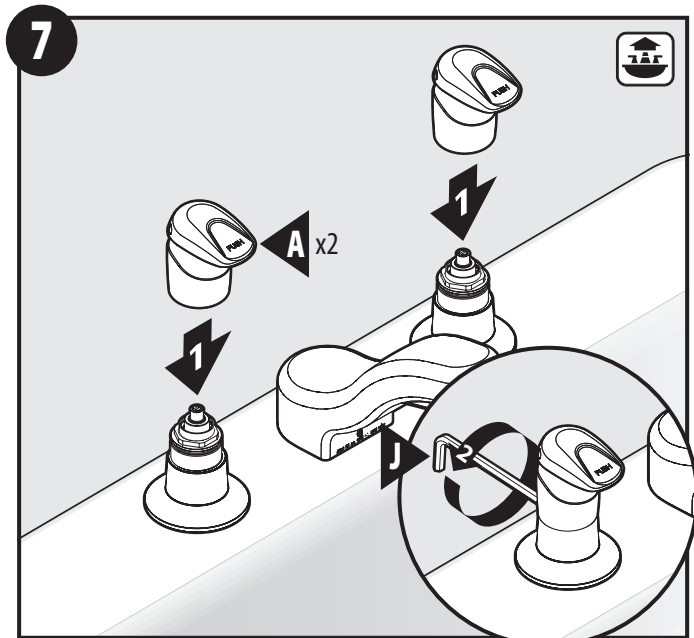
Ouvrir l'alimentation en eau. Avec le doigt, pousser sur les tiges de cartouche et maintenir dans cette position de 5 à 60 secondes pour permettre à l'eau de couler du bec. Tester chaque cartouche.



Use a flathead screwdriver if cartridge temperature adjustment is needed. Refer to illustration for direction of adjustment.

Use un destornillador de punta chata si necesita ajustar la temperatura del cartucho. Consulte la ilustración para ver la dirección del ajuste.

Utiliser un tournevis à lame plate s'il faut ajuster la température de la cartouche. Consulter l'illustration pour voir dans quelle direction l'ajuster.



1. Install new replacement Handles (A) onto both handle hubs of Valve Body.
2. Tighten Handles to Handle Hubs with Hex Wrench – 3/32" (J). Replacement handle procedure is complete.

1. Instale los manerales de reemplazo nuevos (A) sobre ambos cubos de manerales en el cuerpo de la válvula.
2. Apriete los manerales a los cubos con la llave hexagonal de 3/32" (J). El procedimiento de reemplazo de los manerales está completo.

1. Installer les nouvelles poignées de rechange (A) sur chaque moyeu de poignée du corps de soupape.
2. Utiliser une clé hex. de 3/32 po (J) pour serrer chaque poignée sur le moyeu de poignée. La procédure de remplacement des poignées est terminée.

Moen products have been manufactured under the highest standards of quality and workmanship. Moen warrants to the original consumer purchaser for as long as the original consumer purchaser owns their home (the "Warranty Period" for homeowners), that this faucet will be leak- and drip-free during normal use and all parts and finishes of this faucet will be free from defects in material and manufacturing workmanship. All other purchasers (including purchasers for industrial, commercial and business use) are warranted for a period of 5 years from the original date of purchase (the "Warranty Period" for non-homeowners).

If this faucet should ever develop a leak or drip during the Warranty Period, Moen will FREE OF CHARGE provide the parts necessary to put the faucet back in good working condition and will replace FREE OF CHARGE any part or finish that proves defective in material and manufacturing workmanship, under normal installation, use and service. Replacement parts may be obtained by calling 1-800-289-6636 (Canada 1-800-465-6130), or by writing to the address shown. Proof of purchase (original sales receipt) from the original consumer purchaser must accompany all warranty claims. Defects or damage caused by the use of other than genuine Moen parts is not covered by this warranty. This warranty is applicable only to faucets purchased after December, 1995 and shall be effective from the date of purchase as shown on purchaser's receipt.

This warranty is extensive in that it covers replacement of all defective parts and finishes. However, damage due to installation error, product abuse, product misuse, or use of cleaners containing abrasives, alcohol or other organic solvents, whether performed by a contractor, service company, or yourself, are excluded from this warranty. Moen will not be responsible for labor charges and/or damage incurred in installation, repair or replacement, nor for any indirect, incidental or consequential damages, losses, injury or costs of any nature relating to this faucet. Except as provided by law, this warranty is in lieu of and excludes all other warranties, conditions and guarantees, whether expressed or implied, statutory or otherwise, including without restriction those of merchantability or of fitness for use.

Some states, provinces and nations do not allow the exclusion or limitation of incidental or consequential damages, so the above limitations or exclusions may not apply to you. This warranty gives you specific legal rights and you may also have other rights which vary from state to state, province to province, nation to nation. Moen will advise you of the procedure to follow in making warranty claims. Simply write to Moen Incorporated using the address below. Explain the defect and include proof of purchase and your name, address, area code and telephone number.

Los productos Moen son fabricados bajo las más estrictas normas de calidad y mano de obra. Moen le garantiza al comprador original que durante el tiempo que la tenga su casa (el "periodo de garantía", para los propietarios), esta llave no tendrá ni goteras ni fugas durante el uso normal, y que todas las piezas y acabados estarán libres de defectos en material y mano de obra. Asimismo, a todos nuestros otros consumidores (industriales, comerciales y empresariales), les otorgamos 5 años de garantía a partir de la fecha original de compra (el "periodo de garantía" para no domésticos).

Si en esta llave mezcladora se llegara a producir alguna fuga o gotera durante el periodo de garantía, Moen le proporcionará SIN COSTO ALGUNO las piezas necesarias para que vuelva a funcionar en perfectas condiciones y reemplazará también SIN COSTO para usted, cualquier pieza o acabado que pudiera tener algún defecto en la fabricación o mano de obra, bajo condiciones normales de instalación, uso y servicio. Las piezas de repuesto se pueden obtener llamando en la República Mexicana al 01-800-718-4345 o si escribe en la dirección que aparece aquí. Para que el comprador original pueda hacer efectiva la garantía, cualquier reclamación deberá ir acompañada por el comprobante de compra (nota de venta original). La garantía no cubre los defectos o daños causados por el uso de otras partes que no sean piezas originales Moen. Esta garantía es aplicable sólo para las llaves compradas después de diciembre de 1995, y entrará en vigencia a partir de la fecha que aparece en la nota de compra.

Esta garantía es amplia en el sentido que cubre el reemplazo de todas las partes y acabados defectuosos. Sin embargo, se excluyen de esta garantía los daños causados por un error de instalación, abuso del producto, mal uso del mismo, o uso de limpiadores que contengan abrasivos, alcohol u otros solventes orgánicos, ya sea por parte del contratista, compañía de servicio o usted mismo. Moen no se hace tampoco responsable por los gastos de mano de obra ni por los daños incurridos en la instalación, reparación o sustitución, ni por ningún daño indirecto, directo o consecuente, ni por pérdidas, lesiones o costos de alguna otra índole relacionados con esta llave. A menos que lo estipule la ley, esta garantía reemplaza y excluye cualquier otra garantía y condiciones, ya sea expresas o implícitas, establecidas por la ley o de otra manera, incluyendo sin restricción aquellas en que el producto se encuentra en condiciones aptas para la venta o se adecúa al uso específico para el cual fue adquirido.

Algunos estados, provincias y naciones no permiten la exclusión o limitación de los daños incidentales o consecuentes, de modo que las limitaciones o exclusiones mencionadas pueden no ser aplicables a usted. Esta garantía le otorga derechos legales específicos y usted puede también tener otros derechos que cambian de un estado a otro o de una provincia o nación a otra. Moen lo asesorará en el procedimiento a seguir para hacer válida esta garantía. Sencillamente escriba a Moen Incorporated utilizando la dirección que aparece a continuación. Explique el tipo de defecto e incluya comprobantes de compra, su nombre, dirección, código de área y número de teléfono.

Les produits Moen sont fabriqués selon les normes les plus élevées de qualité et de main-d'œuvre. Moen garantit à l'acheteur original, tant qu'il sera propriétaire de la maison (la « période de garantie » des propriétaires), que ce robinet sera libre de toute fuite pendant son usage normal et qu'aucune pièce et qu'aucun fini de ce robinet ne présenteront de défaut de matériel et de main-d'œuvre en usine. Tous les autres achats (y compris les achats à des fins industrielles, commerciales et d'affaires) sont garantis pendant cinq (5) ans à compter de la date d'achat originale (période de garantie commerciale).

Si ce robinet fuit ou dégorge pendant la période de garantie, Moen s'engage à fournir GRATUITEMENT les pièces de rechange requises pour remettre le robinet en état de fonctionnement ainsi qu'à remplacer GRATUITEMENT toute pièce ou tout fini dont le matériel, la fabrication ou la main-d'œuvre, lors de l'installation, de l'usage et du service habituels, s'avèrent défectueux. On peut obtenir les pièces de rechange en composant le 1-800-465-6130 ou en écrivant à l'adresse indiquée ci-dessous. Le reçu de vente original de l'acheteur initial du robinet doit accompagner toute réclamation. Les défauts ou les dommages causés par l'utilisation de pièces non fournies par Moen ne sont pas couverts par cette garantie. Cette garantie s'applique uniquement aux robinets achetés après décembre 1995 et entre en vigueur à compter de la date d'achat indiquée sur le reçu de caisse du client.

Cette garantie s'étend aussi au remplacement de toute pièce ou de tout fini défectueux. Cependant, sont exclus de cette garantie, les dommages causés par une erreur d'installation, un abus du produit, une mauvaise utilisation du produit, l'utilisation de produits de nettoyage contenant des agents abrasifs, de l'alcool ou des solvants organiques, qu'ils soient utilisés par un entrepreneur, une entreprise de service ou le consommateur. Moen décline toute responsabilité quant aux frais de main-d'œuvre et aux dommages causés durant l'installation, la réparation ou le remplacement, et aux dommages, pertes, blessures ou coûts, indirects ou consécutifs, connexes à ce robinet. Sauf lorsque la loi le stipule, cette garantie remplace et exclut toutes les autres garanties et conditions, qu'elles soient indiquées expressément ou non, obligatoires ou autres, y compris, sans restriction, celles qui visent la commercialisation ou l'aptitude d'utilisation.

Certains pays, états ou provinces ne permettent aucune exclusion, ni limitation suite aux dommages indirects ou consécutifs. Les limitations ou les exclusions précitées ne s'appliqueraient pas dans ces cas. Cette garantie accorde des droits juridiques et il est possible que d'autres droits soient applicables selon l'état, la province ou le pays. Moen avisera le consommateur de la procédure à suivre pour soumettre une réclamation. Il suffit d'écrire à Moen inc. à l'adresse indiquée ci-dessous, pour expliquer le défaut, d'inclure une preuve d'achat, d'inscrire son nom, son adresse ainsi que son indicatif régional et son numéro de téléphone.



Moen Incorporated
25300 Al Moen Drive
North Olmsted, Ohio 44070-8022
U.S.A.

Moen de Mexico, S.A. de C.V.
Carretera Saltillo-Monterrey KM 14.7
Ramos Arizpe, Coahuila
Mexico 25900

Moen Inc.
2816 Bristol Circle
Oakville, Ontario L6H 5S7
Canada