



**Please Contact Moen First**

For Installation Help, Missing or Replacement Parts

(USA)

1-800-BUY-MOEN (1-800-289-6636)

Mon - Fri 8:00 AM to 7:00 PM, Eastern

Sat. 9:00 AM to 3:00 PM Eastern

WWW.MOEN.COM

(Canada)

1-800-465-6130

Mon - Fri 7:30 AM to 7:00 PM, Eastern

WWW.MOEN.CA

**Por favor, contáctese primero con Moen**

Para obtener ayuda de instalación, piezas faltantes o de recambio

011 52 (800) 718-4345

Lunes a viernes de 8:00 a 20:00 hs.

(Costa Este)

Sáb. 8:00 a 18:30 hs. (Costa Este)

WWW.MOEN.COM.MX

**Veillez d'abord contacter Moen**

En cas de problèmes avec l'installation, ou pour obtenir toute pièce manquante ou de rechange

1-800-465-6130

Du lundi au vendredi :

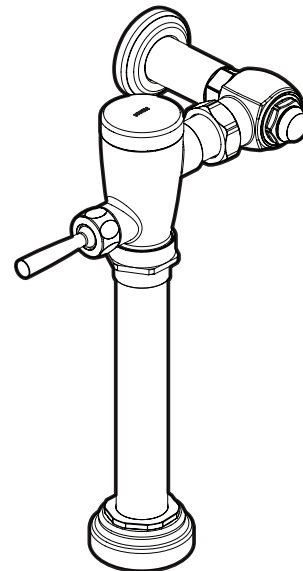
de 7 h 30 à 19 h, HE

WWW.MOEN.CA

# Installation Guide

# Guía de Instalación

# Guide d'installation



**MANUAL EXPOSED TYPE FLUSH VALVE**

**FLUXÓMETRO TIPO EXPUESTO DE MANUAL**

**ROBINET DE CHASSE TYPE**

**FONCTIONNEMENT À DÉCOUVERT**

**HELPFUL TOOLS**

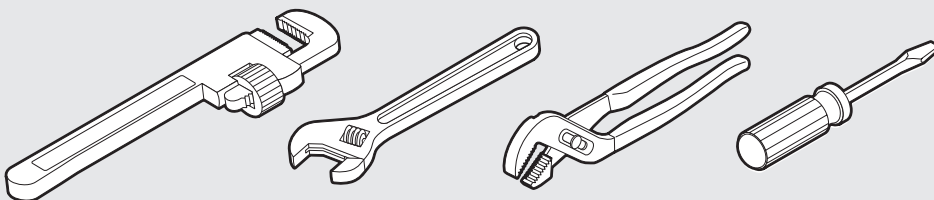
For safety and ease of faucet replacement, Moen recommends the use of these helpful tools.

**HERRAMIENTAS ÚTILES**

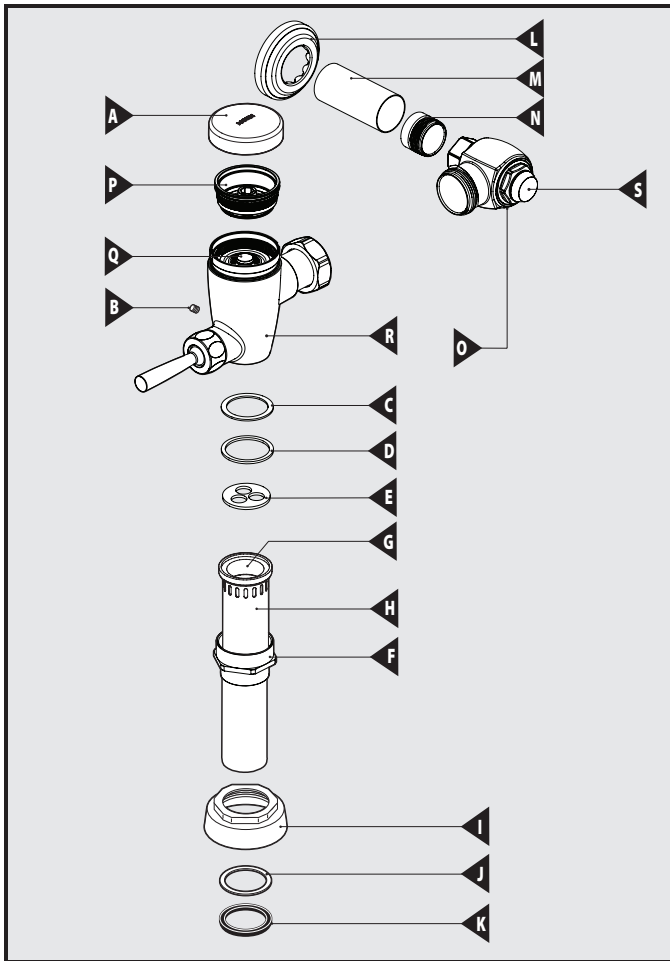
Para que el cambio de la llave sea fácil y seguro, Moen le recomienda usar estas útiles herramientas.

**OUTILS UTILES**

Par mesure de sécurité et pour faciliter l'installation, Moen suggère l'utilisation des outils suivants.



Thread seal tape  
Cinta para sellar roscas  
Ruban pour joints filetés



## Parts List

- |                            |                           |
|----------------------------|---------------------------|
| A. Exterior Cap            | K. Spud Seal              |
| B. Set Screw               | L. Wall Escutcheon        |
| C. Slip Washer             | M. Inlet Cover            |
| D. Seal Pad                | N. Adapter                |
| E. Vacuum Breaker Pad      | O. Flush Valve Angle Stop |
| F. Vacuum Breaker Nut      | P. Interior Cap           |
| G. Vacuum Breaker          | Q. Piston                 |
| H. Discharge Tube          | R. Flush Valve Assembly   |
| I. Escutcheon And Spud Nut | S. Elbow Screw Cap        |
| J. Slip Washer             |                           |

## Lista de piezas

- |                                  |  |
|----------------------------------|--|
| A. Tapa                          | K. Empaque De Acople                               |
| B. Tornillo De Ajuste            | L. Chapetón De Pared                               |
| C. Arandela                      | M. Tubo De Cubierta                                |
| D. Empaque                       | N. Adaptador                                       |
| E. Disco Plástico De Rompe-vacío | O. Llave de paso angular de la válvula de descarga |
| F. Acople De Rompe-vacío         | P. Tapa Interior                                   |
| G. Rompe-vacío                   | Q. Pistón  |
| H. Colilla                       | R. Conjunto de la válvula de descarga              |
| I. Chapetón Tuerca De Acople     | S. Tapón De Rosca Del Codo                         |
| J. Arandela                      |  |

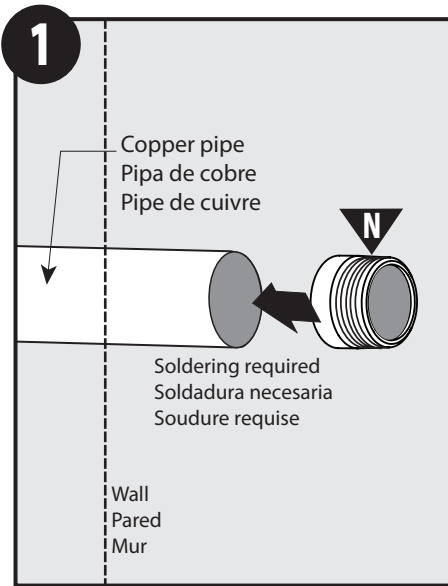
## Liste des pièces

- |                               |   |
|-------------------------------|---|
| A. Capuchon                   | K. Joint D'étanchéité En C                        |
| B. Vis D'arrêt                | L. Rosace Murale                                  |
| C. Rondelle En C              | M. Couvreclé De L'entrée                          |
| D. Tampon D'étanchéité        | N. Adaptateur                                     |
| E. Tampon De Casse-vide       | O. Robinet d'arrêt d'équerre du robinet de chasse |
| F. Écrou De Casse-vide        | P. Clé Hexagonale                                 |
| G. Casse-vide                 | Q. Assemblage De Remplacement De Casse-vide       |
| H. Embout                     | R. Assemblage du robinet de chasse                |
| I. Rosace Et Écrou De Raccord | S. Capuchon De Vis De Coude                       |
| J. Rondelle En C              |   |

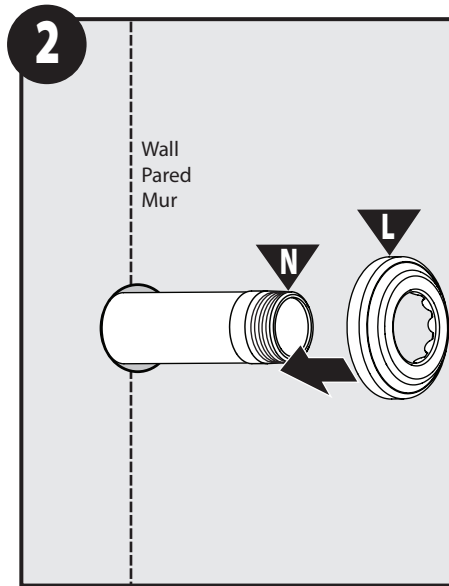
**CAUTION — TIPS FOR REMOVAL OF OLD FAUCET:**  
Always turn water supply OFF before removing existing faucet or disassembling the valve. Open faucet handle to relieve water pressure and ensure that complete water shut-off has been accomplished.

**PRECAUCIÓN — CONSEJOS PARA CAMBIAR LA LLAVE MEZCLADORA:**  
Siempre CIERRE la toma de agua antes de quitar la llave existente o desmontar la válvula. Abra la llave para liberar la presión, y asegúrese de que esté bien cerrada el agua.

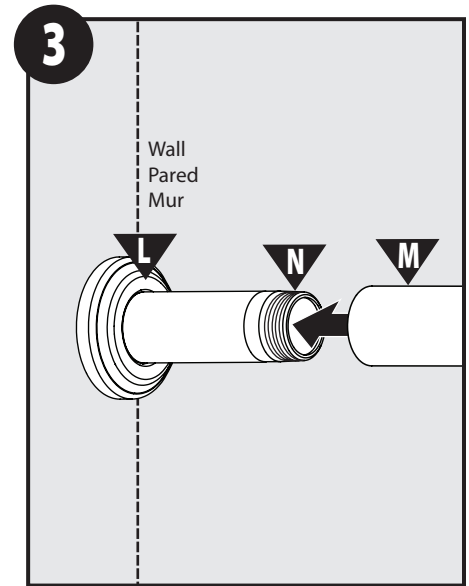
**ATTENTION — SUGGESTIONS POUR ENLEVER L'ANCIEN ROBINET:**  
Toujours couper l'alimentation en eau avant d'enlever ou de démonter le robinet. Ouvrir le robinet pour libérer la pression d'eau et pour s'assurer que l'alimentation en eau a bien été coupée.



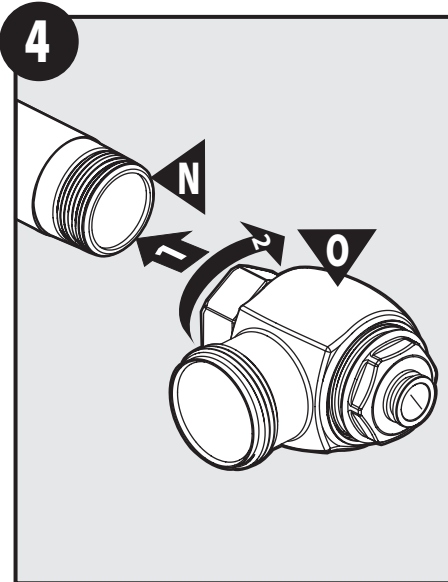
Attach Adapter (N) to copper pipe. **Note:** soldering may be required.  
 Conecte el adaptador (N) al tubo de cobre. **Nota:** puede ser necesario soldar.  
 Fixer l'adaptateur (N) au tuyau en cuivre. **Remarque :** un soudage sera peut-être requis.



Install Wall Escutcheon (L) onto Pipe & Adapter (N).  
 Instale el chapetón de pared (L) sobre el tubo y el adaptador (N).  
 Installer la rosace murale (L) sur le tuyau et l'adaptateur (N).

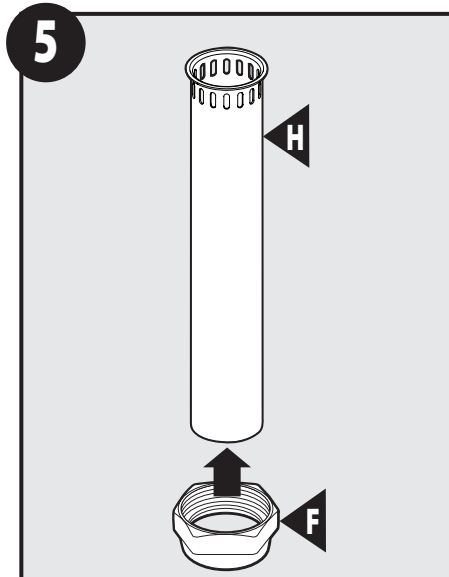


Slide Inlet Cover (M) onto Adapter (N).  
 Deslice la tapa de la entrada (M) sobre el adaptador (N).  
 Insérer le couvercle de l'entrée d'eau (M) sur l'adaptateur (N).

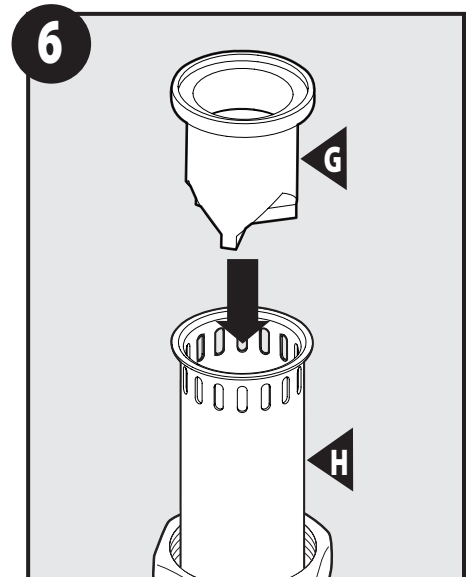


1. Install Flush Valve Angle Stop (O) onto Adapter (N).  
 2. Secure Flush Valve Angle Stop (O) onto Adapter (N). **Note:** After installing Flush Valve Angle Stop, it is possible to empty line trash by opening Flush Valve Angle Stop screw.  
 1. Instale la llave de paso angular de la válvula de descarga (O) sobre el adaptador (N).  
 2. Fije la llave de paso angular de la válvula de descarga (O) sobre el adaptador (N). **Nota:** Después de instalar la llave de paso angular de la válvula de descarga, es posible vaciar la basura de la línea abriendo el tornillo de la llave de paso angular de la válvula de descarga.

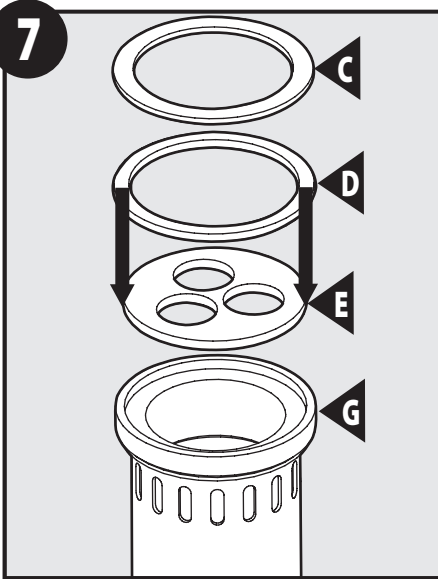
1. Installer le robinet d'arrêt d'équerre du robinet de chasse (O) sur l'adaptateur (N).  
 2. Fixer le robinet d'arrêt d'équerre du robinet de chasse (O) sur l'adaptateur (N). **Remarque :** Après avoir installé le robinet d'arrêt d'équerre du robinet de chasse, il est possible de nettoyer les débris de la conduite en dévissant la vis du le robinet d'arrêt d'équerre du robinet de chasse.



Install Vacuum Breaker Nut (F) onto bottom of Discharge Tube (H).  
 Instale la tuerca del rompedor de vacío (F) en la parte inferior del tubo de descarga (H).  
 Installer l'écrou du casse-vide (F) au bas du tube de décharge (H).



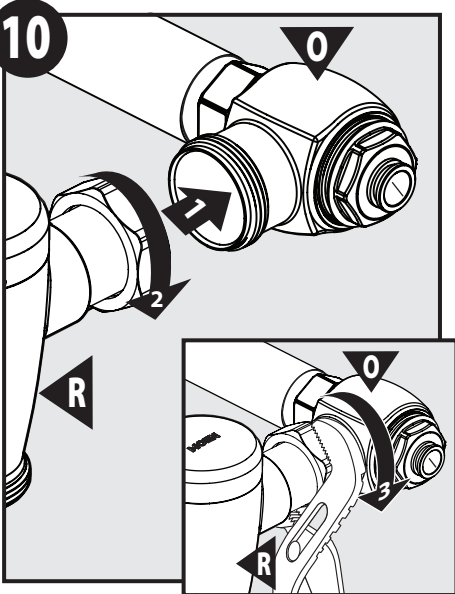
Insert Vacuum Breaker (G) into Discharge Tube (H).  
 Inserte el rompedor de vacío (G) en el tubo de descarga (H).  
 Insérer le casse-vide (G) dans le tube de décharge (H).



Install Slip Washer (C), Seal Pad (D), and Vacuum Breaker Pad (E) into Vacuum Breaker (G).

Instale la arandela abierta (C), la almohadilla selladora (D), y la almohadilla del rompedor de vacío (E) en el rompedor de vacío (G).

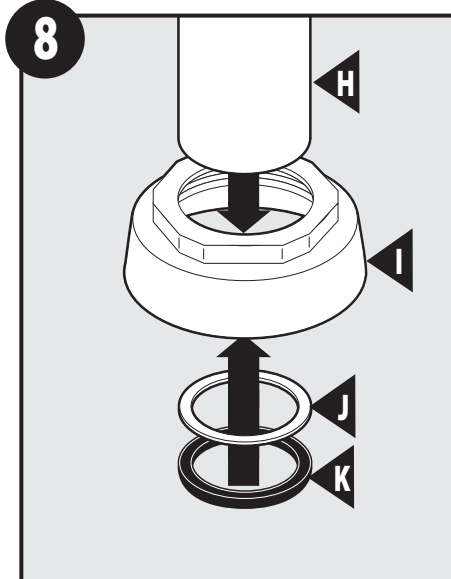
Installer la rondelle en C (C), le tampon d'étanchéité (D) et le tampon du casse-vidé (E) dans le casse-vidé (G).



1. Attach Flush Valve Assembly (R) onto Flush Valve Angle Stop (O).
2. Hand tighten.
3. With adjustable wrench or channel locks, finish tightening.

1. Conecte el conjunto de la válvula de descarga (R) a la llave de paso angular de la válvula de descarga (O).
2. Apriete a mano.
3. Termine de apretar con una llave o pinza ajustable.

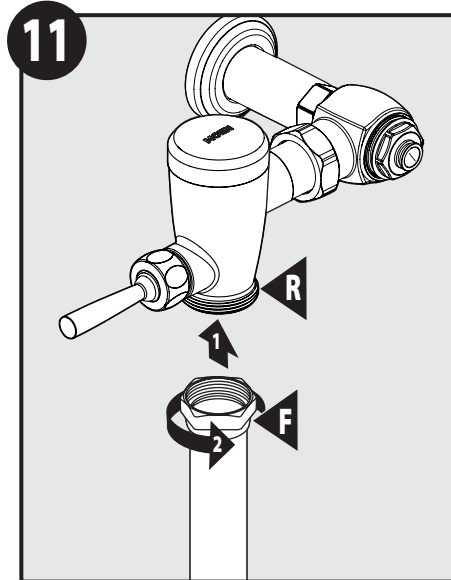
1. Fixer l'assemblage du robinet d'arrêt (R) sur le robinet d'arrêt d'équerre du robinet de chasse (O).
2. Serrer à la main.
3. À l'aide d'une clé ajustable ou d'une pince multiprise, terminer le serrage.



1. Insert Discharge Tube (H) into Escutcheon (I).
2. Install Lower Slip Washer (J) and Lower Seal Pad (K) through bottom of Escutcheon (I) onto Discharge Tube (H).

1. Insérer le tube de décharge (H) en el chapetón (I).
2. Instale la arandela abierta inferior (J) y la almohadilla selladora inferior (K) a través de la parte inferior del chapetón (I) en el tubo de descarga (H).

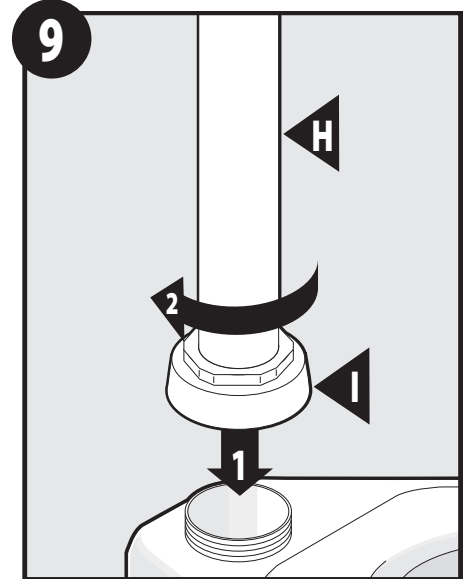
1. Insérer le tube de décharge (H) dans la rosace (I).
2. Installer la rondelle en C inférieure (J) et le tampon d'étanchéité inférieur (K) dans le tube de décharge (H).



1. Attach Vacuum Breaker Nut (G) to Flush Valve Assembly (R).
2. Tighten Nut and Assembly together.

1. Conecte la tuerca del rompedor de vacío (G) al conjunto de la válvula de descarga (R).
2. Apriete juntos la tuerca y el conjunto.

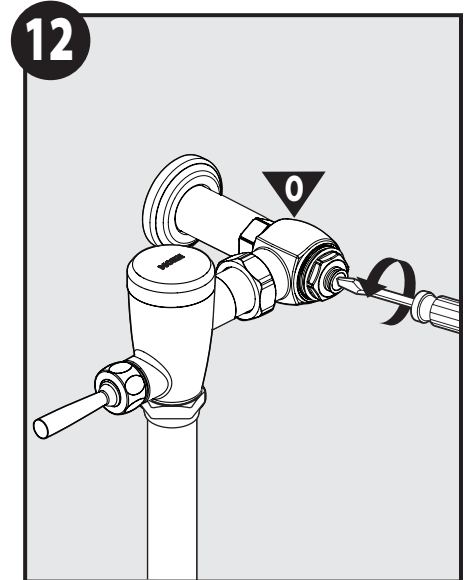
1. Fixer l'écrou du casse-vidé (G) sur l'assemblage du robinet de chasse (R).
2. Visser ensemble l'écrou et l'assemblage.



1. Install Discharge Tube (H) and Escutcheon (I) onto toilet spud.
2. Hand tighten, then finish tightening with an adjustable wrench or channel locks.

1. Instale el tubo de descarga (H) y el chapetón (I) en el conector del inodoro.
2. Apriete a mano y luego termine de apretar con una llave o pinza ajustable.

1. Installer le tube de décharge (H) et la rosace (I) dans l'ergot de la toilette.
2. Visser à la main, puis terminer le serrage avec une clé ajustable ou une pince multiprise.

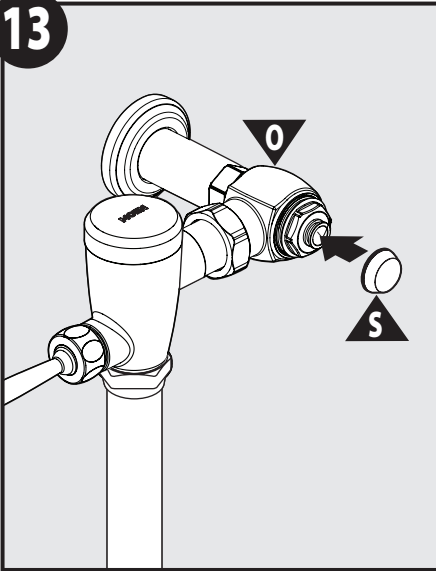


Using flat-head screwdriver, turn screw on Flush Valve Angle Stop (O) counter-clockwise.

Con un destornillador de punta chata, haga girar el tornillo en la llave de paso angular de la válvula de descarga (O) en dirección contraria a las agujas del reloj.

À l'aide d'un tournevis à tête plate, tourner la vis située sur le robinet d'arrêt d'équerre du robinet de chasse (O) dans le sens antihoraire.

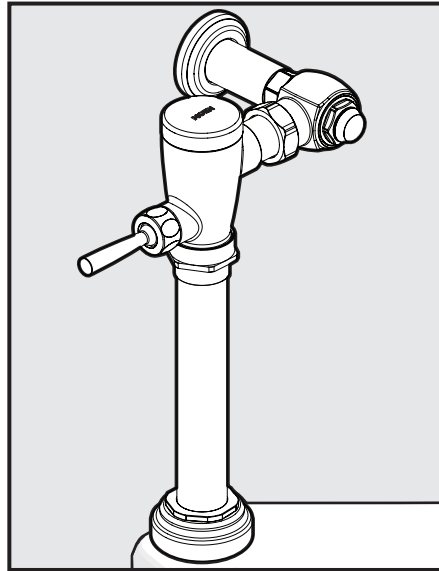
13



Place Flush Valve Angle Stop Cap (S) on Flush Valve Angle Stop (O).

Coloque la tapa de la llave de paso angular de la válvula de descarga (S) en la llave de paso angular de la válvula de descarga (O).

Placer le capuchon du robinet d'arrêt d'équerre du robinet de chasse (S) sur le robinet d'arrêt d'équerre du robinet de chasse (O).



Installation complete.

La instalación está completa.

Installation terminée.

### Flow rate change steps

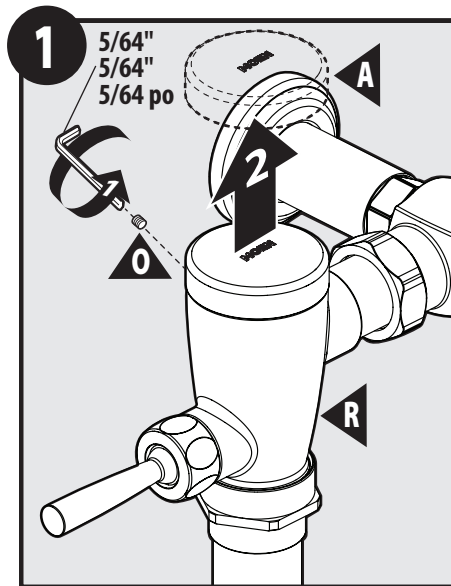
### Pasos para cambiar el flujo volumétrico

### Étapes de modification du débit

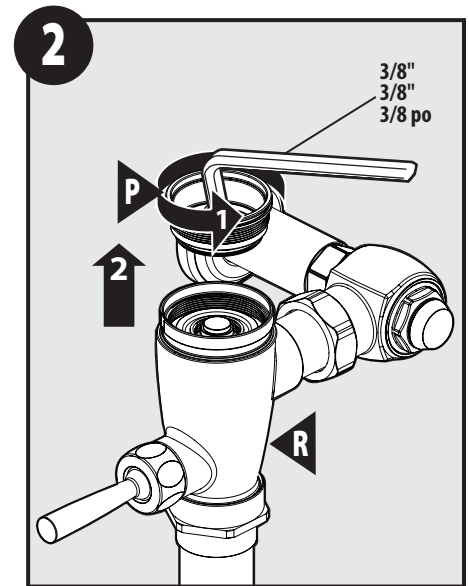
Note: Shut off water and then activate handle before continuing. If different flow volume is desired, use different Replacement Piston and Exterior Cap service kits in steps 4 and 5. See "Illustrated Parts" for service kits.

Nota: Cierre el agua y luego active el monomando antes de continuar. If different flow volume is desired, use different Replacement Piston and Exterior Cap service kits in steps 4 and 5. See "Illustrated Parts" for service kits.

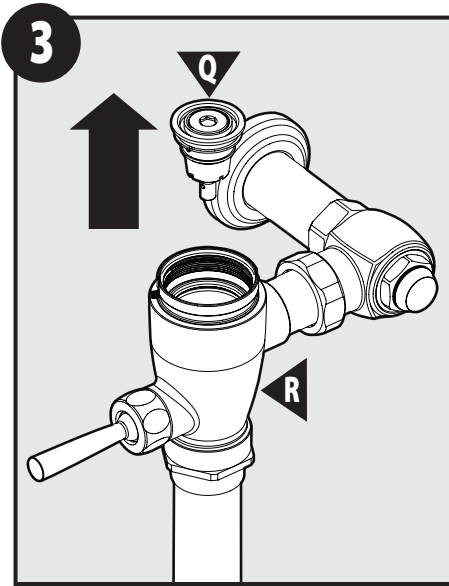
Remarque : Fermer l'alimentation en eau, puis activer la poignée avant de continuer. If different flow volume is desired, use different Replacement Piston and Exterior Cap service kits in steps 4 and 5. See "Illustrated Parts" for service kits.



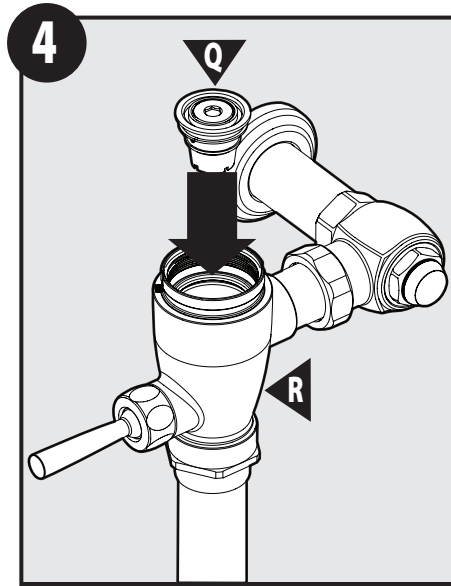
1. Using a 5/64" hex wrench (not included), loosen and remove Set Screw (B).
2. Lift and set aside Exterior Cap (A).



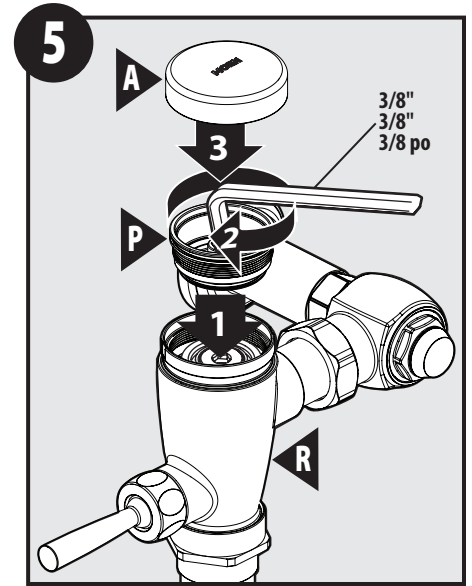
1. Using a 3/8" hex wrench (not included), loosen Interior Cap (P).
2. Remove and set aside Interior Cap..



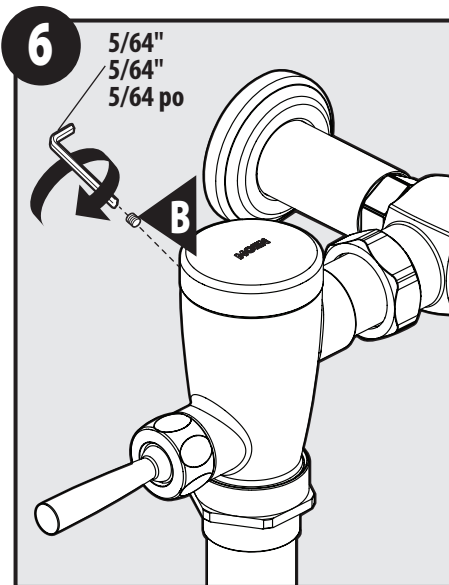
Remove old Piston (Q) from Flush Valve Assembly (R).



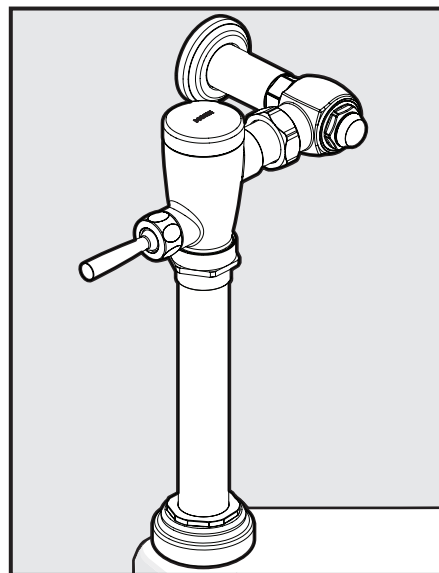
Insert new Piston (Q) into Flush Valve Assembly (R).



1. Replace Interior Cap (P) into Flush Valve Assembly (R).
2. Tighten Interior Cap with 3/8" hex wrench (not included).
3. Replace Exterior Cap (A).



Using a 5/64" hex wrench (not included), replace Set Screw (B).



Installation complete.

La instalación está completa.

Installation terminée.



Moen products have been manufactured under the highest standards of quality and workmanship. Moen warrants to the original consumer purchaser for as long as the original consumer purchaser owns their home (the "Warranty Period" for homeowners), that this faucet will be leak- and drip-free during normal use and all parts and finishes of this faucet will be free from defects in material and manufacturing workmanship. All other purchasers (including purchasers for industrial, commercial and business use) are warranted for a period of 5 years from the original date of purchase (the "Warranty Period" for non-homeowners).

If this faucet should ever develop a leak or drip during the Warranty Period, Moen will FREE OF CHARGE provide the parts necessary to put the faucet back in good working condition and will replace FREE OF CHARGE any part or finish that proves defective in material and manufacturing workmanship, under normal installation, use and service. Replacement parts may be obtained by calling 1-800-289-6636 (Canada 1-800-465-6130), or by writing to the address shown. Proof of purchase (original sales receipt) from the original consumer purchaser must accompany all warranty claims. Defects or damage caused by the use of other than genuine Moen parts is not covered by this warranty. This warranty is applicable only to faucets purchased after December, 1995 and shall be effective from the date of purchase as shown on purchaser's receipt.

This warranty is extensive in that it covers replacement of all defective parts and finishes. However, damage due to installation error, product abuse, product misuse, or use of cleaners containing abrasives, alcohol or other organic solvents, whether performed by a contractor, service company, or yourself, are excluded from this warranty. Moen will not be responsible for labor charges and/or damage incurred in installation, repair or replacement, nor for any indirect, incidental or consequential damages, losses, injury or costs of any nature relating to this faucet. Except as provided by law, this warranty is in lieu of and excludes all other warranties, conditions and guarantees, whether expressed or implied, statutory or otherwise, including without restriction those of merchantability or of fitness for use.

Some states, provinces and nations do not allow the exclusion or limitation of incidental or consequential damages, so the above limitations or exclusions may not apply to you. This warranty gives you specific legal rights and you may also have other rights which vary from state to state, province to province, nation to nation. Moen will advise you of the procedure to follow in making warranty claims. Simply write to Moen Incorporated using the address below. Explain the defect and include proof of purchase and your name, address, area code and telephone number.

Los productos Moen son fabricados bajo las más estrictas normas de calidad y mano de obra. Moen le garantiza al comprador original que durante el tiempo que la tenga su casa (el "periodo de garantía", para los propietarios), esta llave no tendrá ni goteras ni fugas durante el uso normal, y que todas las piezas y acabados estarán libres de defectos en material y mano de obra. Asimismo, a todos nuestros otros consumidores (industriales, comerciales y empresariales), les otorgamos 5 años de garantía a partir de la fecha original de compra (el "periodo de garantía" para no domésticos).

Si en esta llave mezcladora se llegara a producir alguna fuga o gotera durante el periodo de garantía, Moen le proporcionará SIN COSTO ALGUNO las piezas necesarias para que vuelva a funcionar en perfectas condiciones y reemplazará también SIN COSTO para usted, cualquier pieza o acabado que pudiera tener algún defecto en la fabricación o mano de obra, bajo condiciones normales de instalación, uso y servicio. Las piezas de repuesto se pueden obtener llamando en la República Mexicana al 01-800-718-4345 o si escribe en la dirección que aparece aquí. Para que el comprador original pueda hacer efectiva la garantía, cualquier reclamación deberá ir acompañada por el comprobante de compra (nota de venta original). La garantía no cubre los defectos o daños causados por el uso de otras partes que no sean piezas originales Moen. Esta garantía es aplicable sólo para las llaves compradas después de diciembre de 1995, y entrará en vigencia a partir de la fecha que aparece en la nota de compra.

Esta garantía es amplia en el sentido que cubre el reemplazo de todas las partes y acabados defectuosos. Sin embargo, se excluyen de esta garantía los daños causados por un error de instalación, abuso del producto, mal uso del mismo, o uso de limpiadores que contengan abrasivos, alcohol u otros solventes orgánicos, ya sea por parte del contratista, compañía de servicio o usted mismo. Moen no se hace tampoco responsable por los gastos de mano de obra ni por los daños incurridos en la instalación, reparación o sustitución, ni por ningún daño indirecto, directo o consecuente, ni por pérdidas, lesiones o costos de alguna otra índole relacionados con esta llave. A menos que lo estipule la ley, esta garantía reemplaza y excluye cualquier otra garantía y condiciones, ya sea expresas o implícitas, establecidas por la ley o de otra manera, incluyendo sin restricción aquellas en que el producto se encuentra en condiciones aptas para la venta o se adecúa al uso específico para el cual fue adquirido.

Algunos estados, provincias y naciones no permiten la exclusión o limitación de los daños incidentales o consecuentes, de modo que las limitaciones o exclusiones mencionadas pueden no ser aplicables a usted. Esta garantía le otorga derechos legales específicos y usted puede también tener otros derechos que cambian de un estado a otro o de una provincia o nación a otra. Moen lo asesorará en el procedimiento a seguir para hacer válida esta garantía. Sencillamente escriba a Moen Incorporated utilizando la dirección que aparece a continuación. Explique el tipo de defecto e incluya comprobantes de compra, su nombre, dirección, código de área y número de teléfono.

Les produits Moen sont fabriqués selon les normes les plus élevées de qualité et de main-d'œuvre. Moen garantit à l'acheteur original, tant qu'il sera propriétaire de la maison (la « période de garantie » des propriétaires), que ce robinet sera libre de toute fuite pendant son usage normal et qu'aucune pièce et qu'aucun fini de ce robinet ne présenteront de défaut de matériel et de main-d'œuvre en usine. Tous les autres achats (y compris les achats à des fins industrielles, commerciales et d'affaires) sont garantis pendant cinq (5) ans à compter de la date d'achat originale (période de garantie commerciale).

Si ce robinet fuit ou dégorge pendant la période de garantie, Moen s'engage à fournir GRATUITEMENT les pièces de rechange requises pour remettre le robinet en état de fonctionnement ainsi qu'à remplacer GRATUITEMENT toute pièce ou tout fini dont le matériel, la fabrication ou la main-d'œuvre, lors de l'installation, de l'usage et du service habituels, s'avèrent défectueux. On peut obtenir les pièces de rechange en composant le 1-800-465-6130 ou en écrivant à l'adresse indiquée ci-dessous. Le reçu de vente original de l'acheteur initial du robinet doit accompagner toute réclamation. Les défauts ou les dommages causés par l'utilisation de pièces non fournies par Moen ne sont pas couverts par cette garantie. Cette garantie s'applique uniquement aux robinets achetés après décembre 1995 et entre en vigueur à compter de la date d'achat indiquée sur le reçu de caisse du client.

Cette garantie s'étend aussi au remplacement de toute pièce ou de tout fini défectueux. Cependant, sont exclus de cette garantie, les dommages causés par une erreur d'installation, un abus du produit, une mauvaise utilisation du produit, l'utilisation de produits de nettoyage contenant des agents abrasifs, de l'alcool ou des solvants organiques, qu'ils soient utilisés par un entrepreneur, une entreprise de service ou le consommateur. Moen décline toute responsabilité quant aux frais de main-d'œuvre et aux dommages causés durant l'installation, la réparation ou le remplacement, et aux dommages, pertes, blessures ou coûts, indirects ou consécutifs, connexes à ce robinet. Sauf lorsque la loi le stipule, cette garantie remplace et exclut toutes les autres garanties et conditions, qu'elles soient indiquées expressément ou non, obligatoires ou autres, y compris, sans restriction, celles qui visent la commercialisation ou l'aptitude d'utilisation.

Certains pays, états ou provinces ne permettent aucune exclusion, ni limitation suite aux dommages indirects ou consécutifs. Les limitations ou les exclusions précitées ne s'appliqueraient pas dans ces cas. Cette garantie accorde des droits juridiques et il est possible que d'autres droits soient applicables selon l'état, la province ou le pays. Moen avisera le consommateur de la procédure à suivre pour soumettre une réclamation. Il suffit d'écrire à Moen inc. à l'adresse indiquée ci-dessous, pour expliquer le défaut, d'inclure une preuve d'achat, d'inscrire son nom, son adresse ainsi que son indicatif régional et son numéro de téléphone.



Moen Incorporated  
25300 Al Moen Drive  
North Olmsted, Ohio 44070-8022  
U.S.A.

Moen de Mexico, S.A. de C.V.  
Carretera Saltillo-Monterrey KM 14.7  
Ramos Arizpe, Coahuila  
Mexico 25900

Moen Inc.  
2816 Bristol Circle  
Oakville, Ontario L6H 5S7  
Canada