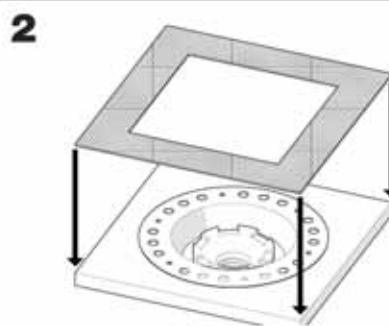


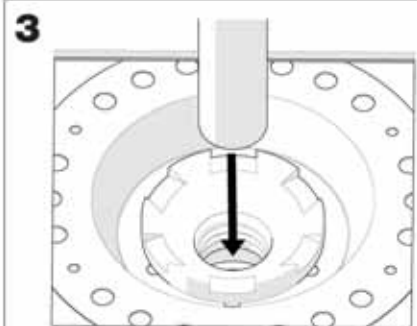
- A. Cut 6-1/2" (16.5 cm) hole into wood sub-floor (use supplied Cutout Template).
- B. Measure and cut ABS or PVC Tailpiece as necessary to ensure a secure connection to P-Trap below.
- C. Insert Drain assembly into floor opening and connect to Pipe below.
- D. Affix to sub-floor with 6 screws (not supplied)

- A. *Découpez un trou de 6-1/2" (16.5 cm) dans le sous-plancher (utilisez le gabarit ci-inclus).*
- B. *Mesurez et coupez le Tuyau de Rallonge en ABS ou PVC comme nécessaire pour assurer un bonne connection au Siphon ci-dessous.*
- C. *Insérez l'ensemble de Drain dans l'ouverture de plancher et connectez le au Siphon ci-dessous.*
- D. *Affixez au sous-plancher avec 6 vis (non-incluses).*



- A. Install flooring surface, leaving a 6-1/2" opening to access Drain.
- B. Affix the appropriate brass Tailpiece to the Waste & Overflow. **NOTE: DO NOT CUT THE BRASS TAILPIECE AS THIS MAY CAUSE A LEAK.** Ensure the measurement between the base of the Drain and P-Trap will accommodate the Tailpiece.

- A. *Installez la surface de plancher, laissant une ouverture de 6-1/2" pour accès au Drain.*
- B. *Affixez le propre Tuyau de Rallonge en laiton au Trop-Plein de Baignoire. **NOTE: NE PAS COUPER LE TUYAU DE RALLONGE EN LAITON CAR CELA POURRAIT PROVOQUER UNE FUITE D'EAU.** Assurez-vous que la mesure entre la base du Drain et le Siphon va accueillir le Tube de Rallonge.*



- A. Cut out the Installation Label with a utility knife and remove to expose the Drain.
- B. Apply lubricant (supplied) to the Tailpiece.
- C. Position the Tub and brass Tailpiece in-line with the Drain.
- D. Carefully lower the tub with the installed brass Tailpiece into the Red Collar in Drain assembly. Ensure Tailpiece is fully engaged with Seal.

- A. *Découpez l'Étiquette d'Installation avec un couteau et enlevez-le pour exposer le Drain.*
- B. *Appliquez du lubrifiant (fourni) au Tuyau de Rallonge.*
- C. *Placez la Baignoire et le Tuyau de Rallonge en laiton en ligne avec le Drain.*
- D. *Abaissez avec précaution la Baignoire avec le Tuyau de Rallonge en laiton installée dans le collier rouge dans le Drain. Assurez-vous que le Tuyau de Rallonge est pleinement engagé avec le Joint d'Étanchéité.*

Contact Maidstone for additional information and specifications. For complete warranty information and a list of dealers visit www.MaidstoneSupply.com. All products and specifications are subject to change without notice. Maidstone is not responsible for typographical and/or dimensional errors. Typographical errors are subject to correction.

Note: Rough-in dimensions may vary +/- 1/2" and are subject to change. No responsibility is assumed by Maidstone.