

Single Post Mount Faucet

Socle de colonne unique
Grifo con base de columna

Product Specifications



MAINLINE
Elite Series



APPLICABLE STANDARDS/CODES

Specified model meets or exceeds the following:

NORMES ET CODES APPLICABLES

Le modèle spécifié est conforme aux normes suivantes ou les dépasse:

NORMAS Y ESTÁNDARES APLICABLES

El modelo especificado reúne o sobrepasa las siguientes condiciones

- EPA WaterSense
- ASME A112.18.1/CSA B125.1
- IAPMO/cUPC
- NSF/ANSI 372
- NSF/ANSI 61 – Sec. 9
- ADA
- *≤ .25% Pb

Tremé

**TR211EG-PUCP
TR211EG-PUBN
TR211EG-PUORB**

FEATURES

- Metal Lever Handle
- Ceramic Disc Cartridge
- Lead Free* Brass Waterways
- Includes Brass Pop-up and Optional Deck Plate
- Water Saving Aerator
- Max Flow Rate: 1.2 GPM @ 60 PSI
- 100% Factory Pressure Tested

CARACTÉRISTIQUES

- Levier en métal
- Cartouche disque céramique
- Tuyaux en laiton sans plomb*
- Bonde mécanique en laiton comprise et une plaque de pont optionnelle
- Brise-jet économiseur d'eau
- Débit maximum: 1,2 gal/min à 60 lb/po²
- Pression vérifiée en usine- 100%

CARACTERÍSTICAS

- Manija de palanca de metal
- Cartucho de disco cerámico
- Conductos de agua de bronce sin plomo*
- Incluye desagüe levadizo de bronce y placa de cubierta opcional
- Aireador para ahorrar agua
- Flujo máximo: 1,2 GPM @ 60 PSI
- Probado en fábrica bajo presión al 100%

AVAILABLE FINISHES / FINIS OFFERTS / DISTINTOS ACABADOS:

- Polished Chrome / Chrome poli / Cromo lustrado (CP)
- PVD Brushed Nickel / PVD Nickel brossé / PVD Níquel cepillado (BN)
- Oil Rubbed Bronze / Bronze poncé à l'huile / Bronce lustrado al aceite (ORB)



Contact your sales representative for more information or visit our website at mainlinecollection.com

Single Post Mount Faucet

Socle de colonne unique
Grifo con base de columna

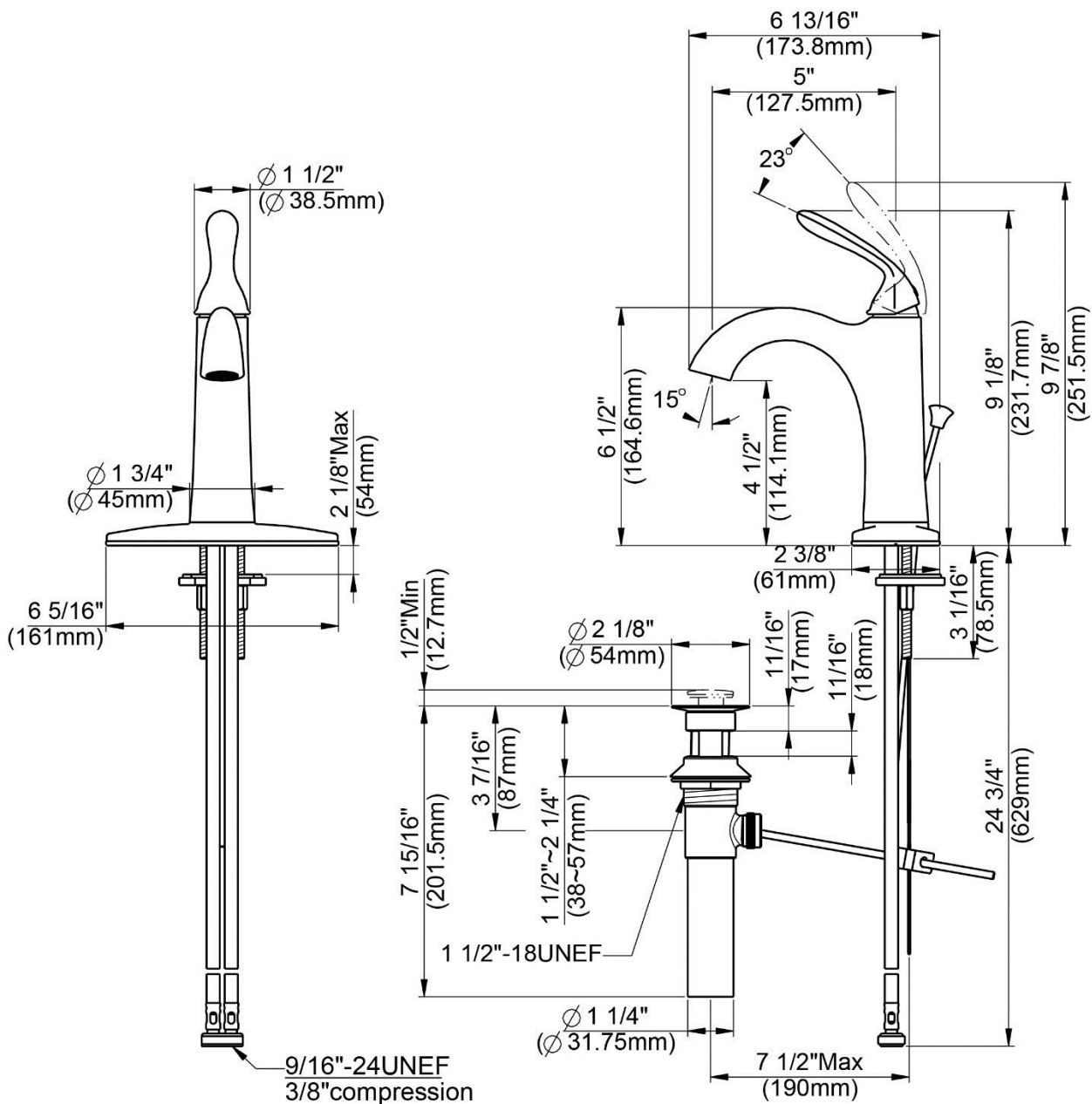
Product Specifications



MAINLINE
Elite Series

Tremé

**TR211EG-PUCP
TR211EG-PUBN
TR211EG-PUORB**



Contact your sales representative for more information or visit our website at mainlinecollection.com