

# 3-Way Diverter Trim

Garniture de robinet à inverseur à trois voies  
Piezas exteriores del bifurcador - 3 vías

Product Specifications

LUXART®



## AERRO®

**A3WDTO-CP**  
**A3WDTO-BN**  
**A3WDTO-BLM**  
**A3WDTO-PBB**

### FEATURES

- Requires LS900 Rough-In Valve
- 1/2" -14 NPT Connection
- Metal Lever Handle
- 100% Factory Pressure Tested

### CARACTÉRISTIQUES

- Valve de robinetterie brute LS900 requise
- Raccord NPT ½ po-14
- Levier en métal
- Pression vérifiée en usine- 100%

### CARACTERÍSTICAS

- Válvula enfoscada LS900 requerida
- Conexión de ½" - 14 NPT
- Manija de palanca de metal
- Probado en fábrica bajo presión al 100%

### APPLICABLE STANDARDS/CODES

Specified model meets or exceeds the following:

### NORMES ET CODES APPLICABLES

Le modèle spécifié est conforme aux normes suivantes ou les dépasse:

### NORMAS Y ESTÁNDARES APLICABLES

El modelo especificado reúne o sobrepasa las siguientes condiciones

- ASME A112.18.1/CSA B125.1
- IAPMO/cUPC

### AVAILABLE FINISHES / FINIS OFFERTS / DISTINTOS ACABADOS:

- Polished Chrome / Chrome poli / Cromo lustrado (CP)
- PVD Brushed Nickel / PVD Nickel brossé / PVD Níquel cepillado (BN)
- Matte Black/ Noir Mat/ Negro Mate(BLM)
- PVD Brushed Bronze / PVD Bronze brossé / PVD Bronce cepillado (PBB)



Contact your sales representative for more information or visit our website at [luxartcollection.com](http://luxartcollection.com)

# 3-Way Diverter Trim

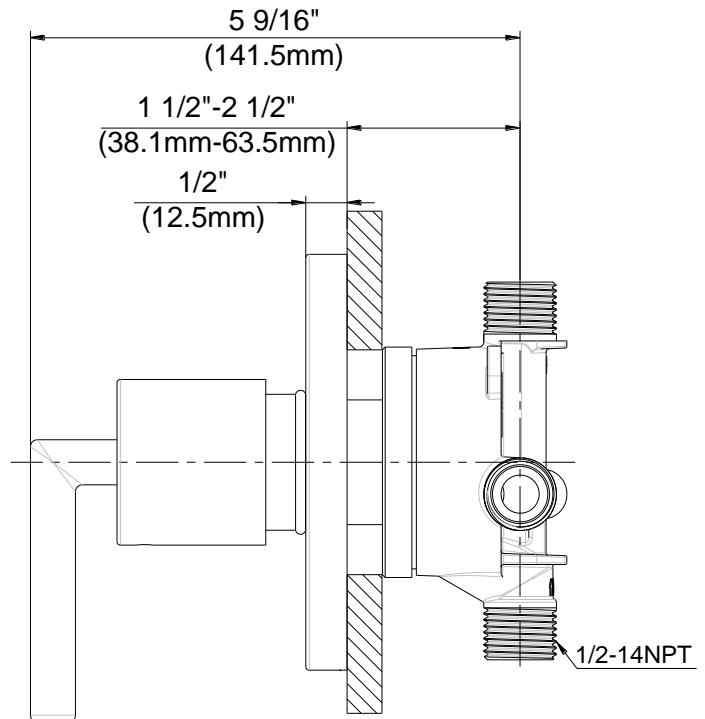
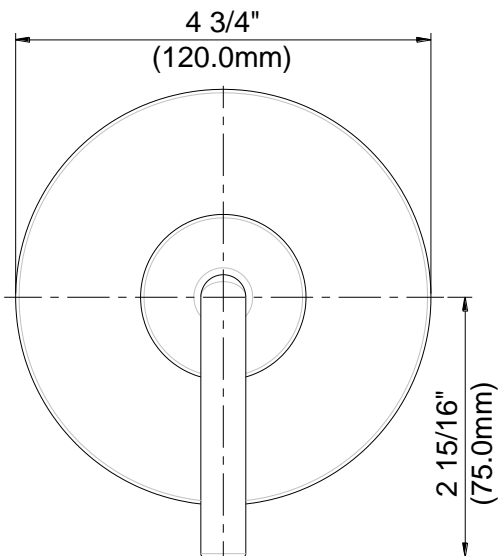
Garniture de robinet à inverseur à trois voies  
Piezas exteriores del bifurcador - 3 vías

Product Specifications

LUXART®

## AERRO®

A3WDTO-CP  
A3WDTO-BN  
A3WDTO-BLM  
A3WDTO-PBB



Contact your sales representative for more information or visit our website at [luxartcollection.com](http://luxartcollection.com)

Revised 9/8/2020